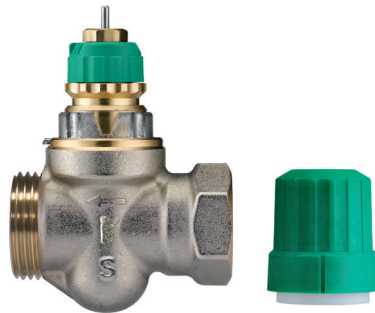


Datablad

Dynamic Valve™ typ RA-DV PURE

Tryckoberoende radiatorventil

Användning



RA-DV PURE rak version



RA-DV PURE vinklad version

RA-DV PURE ventilhus är tillverkade av mässing som innehåller <0,1 % bly med en förnickling.

RA-DV PURE är en serie tryckoberoende radiatorventiler som är utformade för användning i 2-rörvärmsystem tillsammans med alla typer av termostatgivare med Danfoss RA-koppling.

RA-DV PURE har en inbyggd tryckregulator som håller differentialtrycket på en konstant nivå om 0,1 bar för att bibehålla inställt flöde. Ventilerna finns tillgängliga med ett maximalt vattenflöde på 10 - 135 l/h.

RA-DV PURE levereras med en skyddshuv som kan användas för manuell reglering under byggfasen.

Skyddslocket får inte användas som manuell avstängningsanordning. En särskild manuell avstängningsenhet (kodnr. 013G5002) ska användas.


För att det ska gå att skilja mellan andra ventilhus i Danfoss RA-serie är skyddsskåpan RA-DV och förinställningsringen gröna.

Packningstätningens tryckstift fungerar i en livstidsmörd O-ring. Hela packningstätningen kan ersättas utan att tömma systemet.

Om vattenbehandling används är det mycket viktigt att tillverkarens doseringsanvisningar följs noggrant. Formuleringar som innehåller mineralolja bör undvikas.

För att undvika avlagringar och korrosion, måste sammansättningen av varmvattnet överensstämma med VDI 2035.

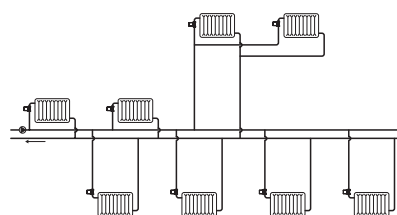
Kvalitet

 RA-DV PURE Dynamic Valves™ med givare Danfoss React™, Danfoss Redia® och Danfoss Regus® är certifierade enligt den europeiska standarden EN 215.

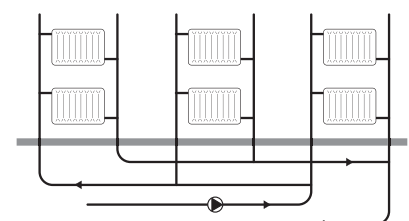
Alla Danfoss radiatortermostater tillverkas i fabrik, utvärderas och certifieras av BVC (Bureau Veritas Certification) enligt ISO 9001 och ISO 14001.

Principer

Tillämpningsexempel 1



Tillämpningsexempel 2



Datablad

Dynamic Valve™ typ RA-DV PURE

Beställning

Ventiltyp	Storlek	Anslutning	Utformning	RSK nr	Artikelnr
RA-DV PURE	DN10	G 3/8	Vinkel	667 70 01	015G0271
RA-DV PURE	DN10	G 3/8	Rak	667 70 00	015G0272
RA-DV PURE	DN15	G 1/2	Vinkel	667 70 03	015G0273
RA-DV PURE	DN15	G 1/2	Rak	667 70 02	015G0274
RA-DV PURE	DN20	G 3/4	Vinkel	667 70 05	015G0275
RA-DV PURE	DN20	G 3/4	Rak	667 70 04	015G0276

Tillbehör	RSK nr	Artikelnr
RA-DV PURE packningstätning, 10 st.	481 21 47	015G0290
RA-DV PURE ventilinsats med regulator 5 delar	667 90 03	015G0899
Δp verktyg för pumpoptimering	511 78 09	013G7861
PFM100 mätinstrument	511 78 03	003L8260

Kompressionskopplingar*				
R 3/8 & R 1/2 utvändig gänga.	Rörmått mm.	Ventiltyp	RSK nr	Artikelnr
För stål- och kopparrör, 10 st.	10	DN10	481 21 15	013G4100
	12	DN10	n/a	013G4102
	12	DN15	481 88 45	013G4112
	15	DN15	481 88 52	013G4115
För Alupexrör, 10 st.	16 x 2 mm	DN15	n/a	013G4176

* Mer information om Danfoss kompressionskopplingar finns i databladet för kompressionskopplingar.

Tekniska data

Max. arbetstryck ¹⁾	10 bar							
Max. differentialtryck	0,6 bar							
Min. differentialtryck	0,1 bar							
Testtryck	16 bar							
Max. arbetstemperatur	95 °C							
Min. arbetstemperatur	2 °C							
Förinställning	1	2	3	4	5	6	7	N
• Max ³⁾	10 l/h	15 l/h	20 l/h	35 l/h	50 l/h	80 l/h	100 l/h	135 l/h
• med Danfoss Aveo®-givare ²⁾	9 l/h	14 l/h	18 l/h	30 l/h	45 l/h	70 l/h	90 l/h	130 l/h
• med Danfoss Redia®-givare ²⁾	8 l/h	12 l/h	16 l/h	25 l/h	40 l/h	65 l/h	85 l/h	110 l/h

¹⁾ Arbetstryck = statiskt + differentialtryck. Det angivna maximala differenstrycket är det maximala tryck vid vilket ventilerna ger tillfredsställande reglering.

²⁾ Vid inställning N anges värdet enligt EN 215, vid XP = 2K, dvs. ventilen stängs vid 2 °C högre rumstemperatur.

Vid lägre inställningar minskas XP-värdet till 0,5 K av inställningsvärdet 1. Alla värden är max. flöde vid 0,1 bar.

³⁾ Värdet anger max. flöde vid maximal lyfthöjd, dvs. vid fullt öppen ventil vid 0,1 bar.

Datablad

Dynamic Valve™ typ RA-DV PURE

Förinställning

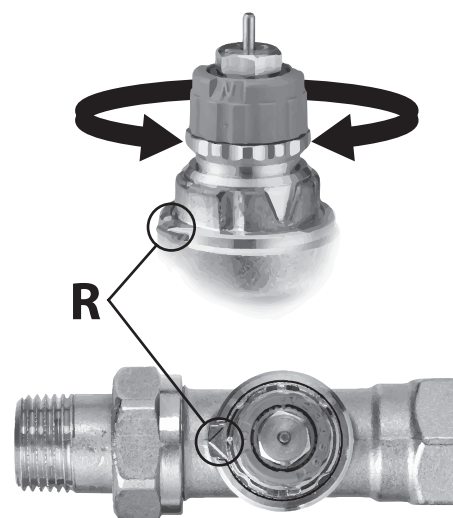
Förinställningsvärdena för RA-DV-ventilerna kan justeras både enkelt och noggrant utan verktyg (standardinställning = N).

Förinställning kan väljas i steg från 1 till 7:

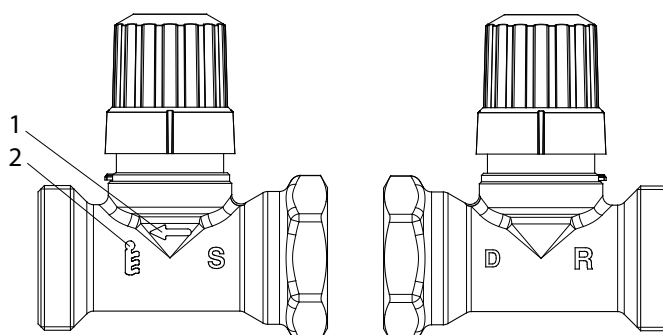
- Ta bort skyddslocket/termostatgivaren.
- Hitta referensmarkeringen (R).
- Vrid inställningsringen tills den önskade förinställningen är i linje med referensmärket.

Vid inställningen N är ventilen helt öppen. Den här inställningen kan användas som spolningsläge om systemet måste spolas rent på grund av föroreningar.

När termostatgivaren har installerats är förinställningen skyddad mot oavsiktliga förändringar.

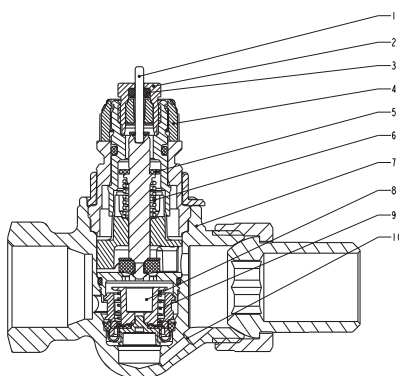


Markeringar



1. Flödesriktning
2. Keymark
- S. Svensk serie
- R. Mindre än 0,1 % bly
- D. Danfoss

Utformning



1. Tryckstift
2. Packbox
3. O-ring
4. Inställningsvred
5. Tätning
6. Reglerfjäder
7. Ventilhus
8. regulator
9. Fjäder
10. Impulsanslutning

Den termostatiske radiatorventilen består av en givare och ventilhuset RA-DV. Givare och ventilhus beställs separat.

Ventilens packningstätning kan bytas under drift, dvs. med vatten och tryck på systemet. Håll emot med ringnyckel nummer 17 och lossa packningstätningen med skruvnyckel nummer 10.

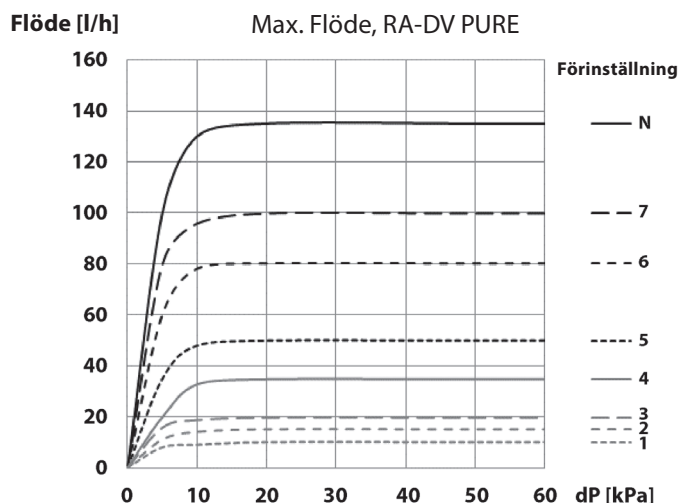
Material som kommer i kontakt med vatten

Ventilhus och andra metalldelar	CW724R
Ventilhusyta	Förnicklad
Flödesbegränsare	PPS
O-ring	EPDM
Ventilkägla	NBR
Tryckstift och fjäder	Kromstål
Regulator	CW724R/PPS/EPDM

Datablad

Dynamic Valve™ typ RA-DV PURE

Kapacitet

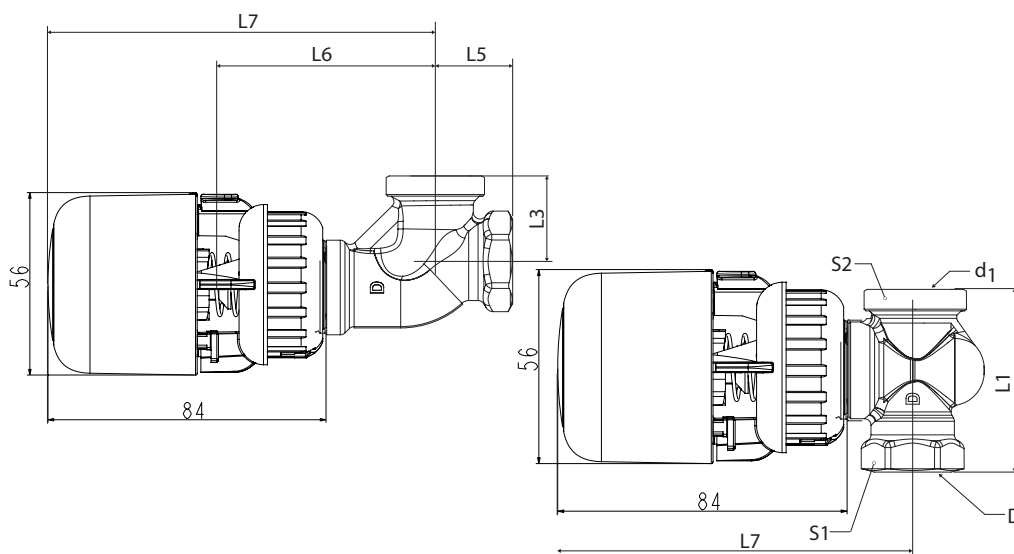


Storleksexempel

Önskad värme	700 W
Kylning över radiatorn	20 °C
Flöde genom radiatorn	$Q = \frac{700}{20 \times 1,16} = 30 \text{ l/h}$
Min. tryck för konstant flöde	0,1 bar
Ventilställning*	4

*Alternativt kan inställningen läsas direkt i tabellen "Tekniska data".

Mått



RA-DV PURE vinkelventil och rak ventil/+ RA Danfoss Areo®-givare

Typ	ISO 7-1			L ₁	L ₃	L ₅	L ₆	L ₇	Bågplan	
	DN	D	d ₁						S ₁	S ₂
RA-DV PURE 10	10	G 3/8	M 22 x 1,5	50	24	20	47	99	22	27
RA-DV PURE 15	15	G 1/2	M 26 x 1,5	55	26	23	47	99	27	30
RA-DV PURE 20	20	G 3/4	M 34 x 1,5	65	30	26	52	104	32	37

Danfoss AB

Climate Solutions • danfoss.se • +46 10 88 87 400 • kundservice.se@danfoss.com

All information, inklusive men inte begränsat till information om val av produkt, produktens tillämpning eller användning, konstruktion, vikt, mått, kapacitet eller andra tekniska data i produkthandböcker, katalogbeskrivningar, annonser o.s.v., och oavsett om dessa tillhandahålls skriftligen, muntligen, elektroniskt, online eller via nedladdning, ska betraktas som informativ och är endast bindande om och i den utsträckning uttryckliga hänvisningar görs i en offert eller orderbekräftelse. Danfoss ansvarar inte för eventuella fel i kataloger, broschyrer, videor och annat material. Danfoss förbehåller sig rätten att ändra sina produkter utan föregående meddelande. Detta gäller även produkter som redan är beställda under förutsättning att sådana ändringar kan göras utan att efterföljande ändringar krävs i redan överenskomna specifikationer. Alla varumärken i detta material ägs av Danfoss A/S eller Danfoss-koncernens företag. Danfoss och Danfoss logotyp är varumärken som tillhör Danfoss A/S. Med ensamrätt.