

CUBIC 2 XL

171

11.14

SFA



SANICUBIC[®] 2 XL

FR NOTICE D'INSTALLATION

UK INSTALLATION INSTRUCTIONS

DE INSTALLATIONSHINWEISE

IT STRUZIONI PER L'INSTALLAZIONE

ES MANUAL DE INSTALACIÓN

PT MANUAL DE INSTALAÇÃO

NL INSTALLATIE VOORSCHRIFTEN

SE INSTALLATIONSANVISNING

DK INSTALLATIONSVEJLEDNING

NO INSTALLASJONSANVISING

FI ASENNUSOHJEET

HU FELSZERELÉSI ÉS KEZELÉSI ÚTMUTATÓ

PL INSTRUKCJA INSTALACJI

RU ИНСТРУКЦИЯ ПО МОНТАЖУ И ЭКСПЛУАТАЦИИ

RO MANUAL DE INSTALARE

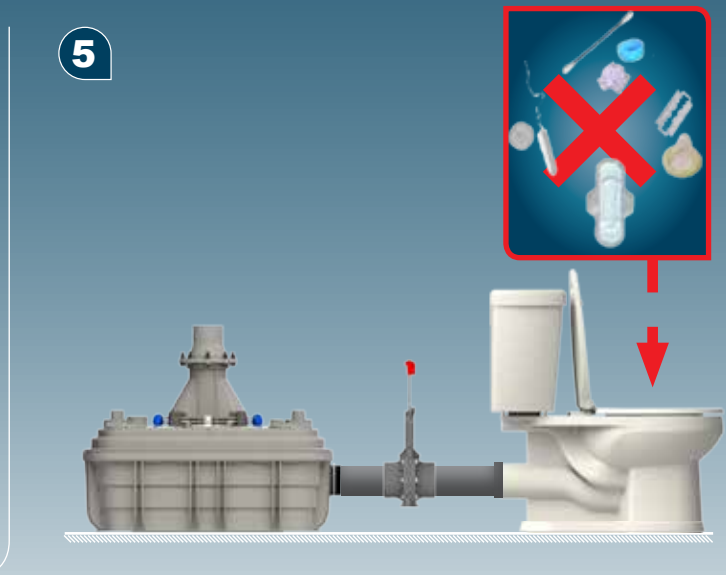
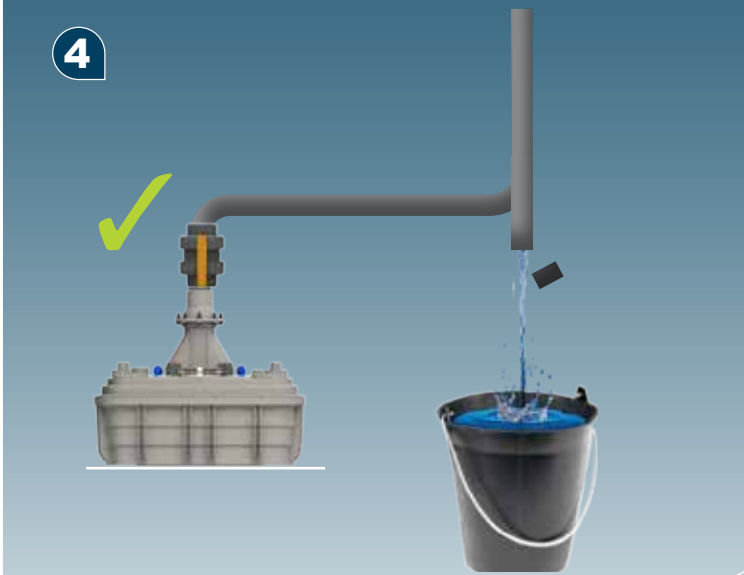
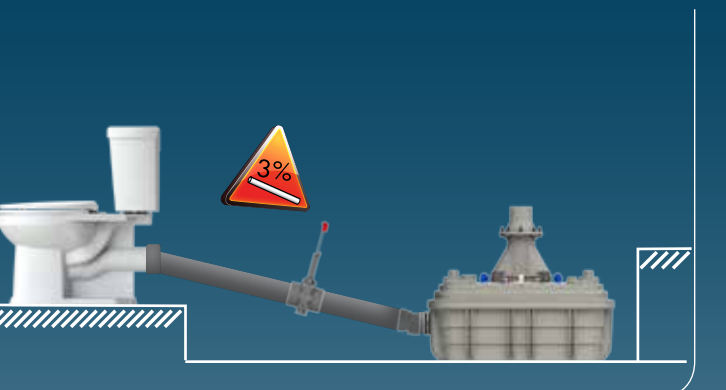
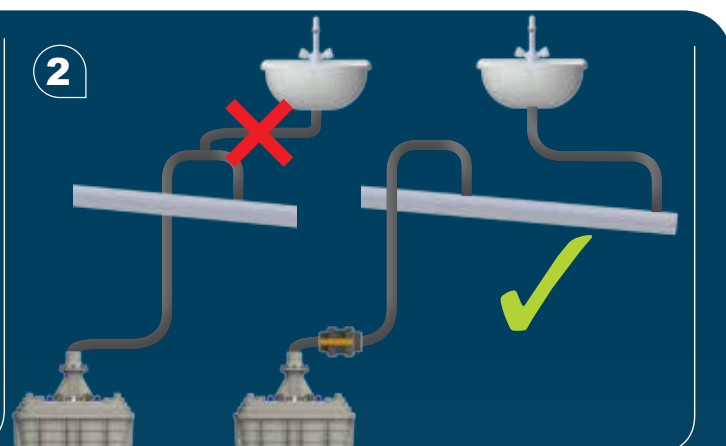
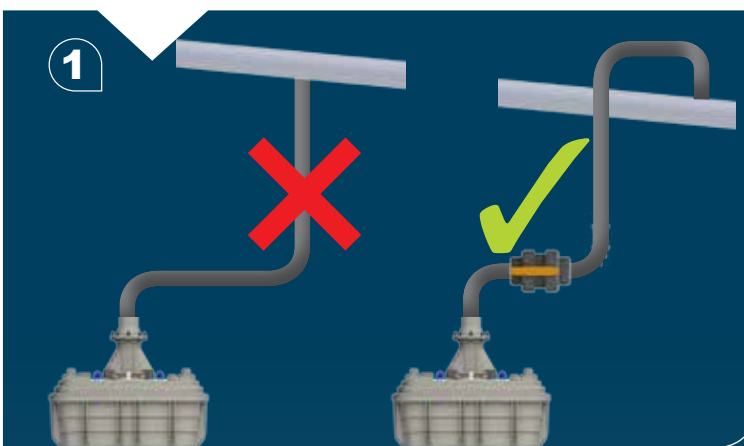
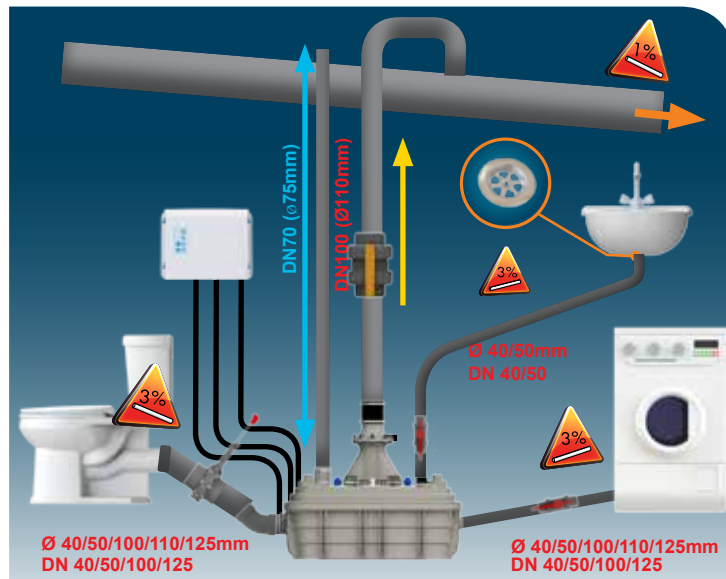
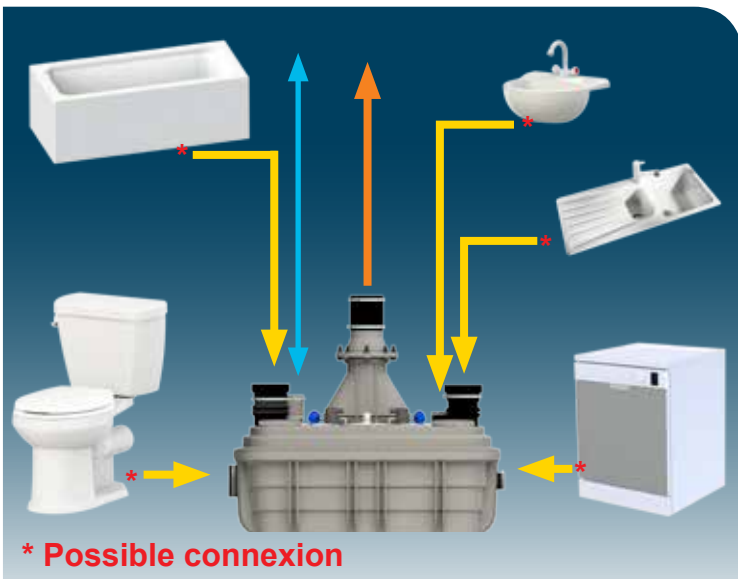
CZ NÁVOD K INSTALACI A POUŽÍVÁNÍ

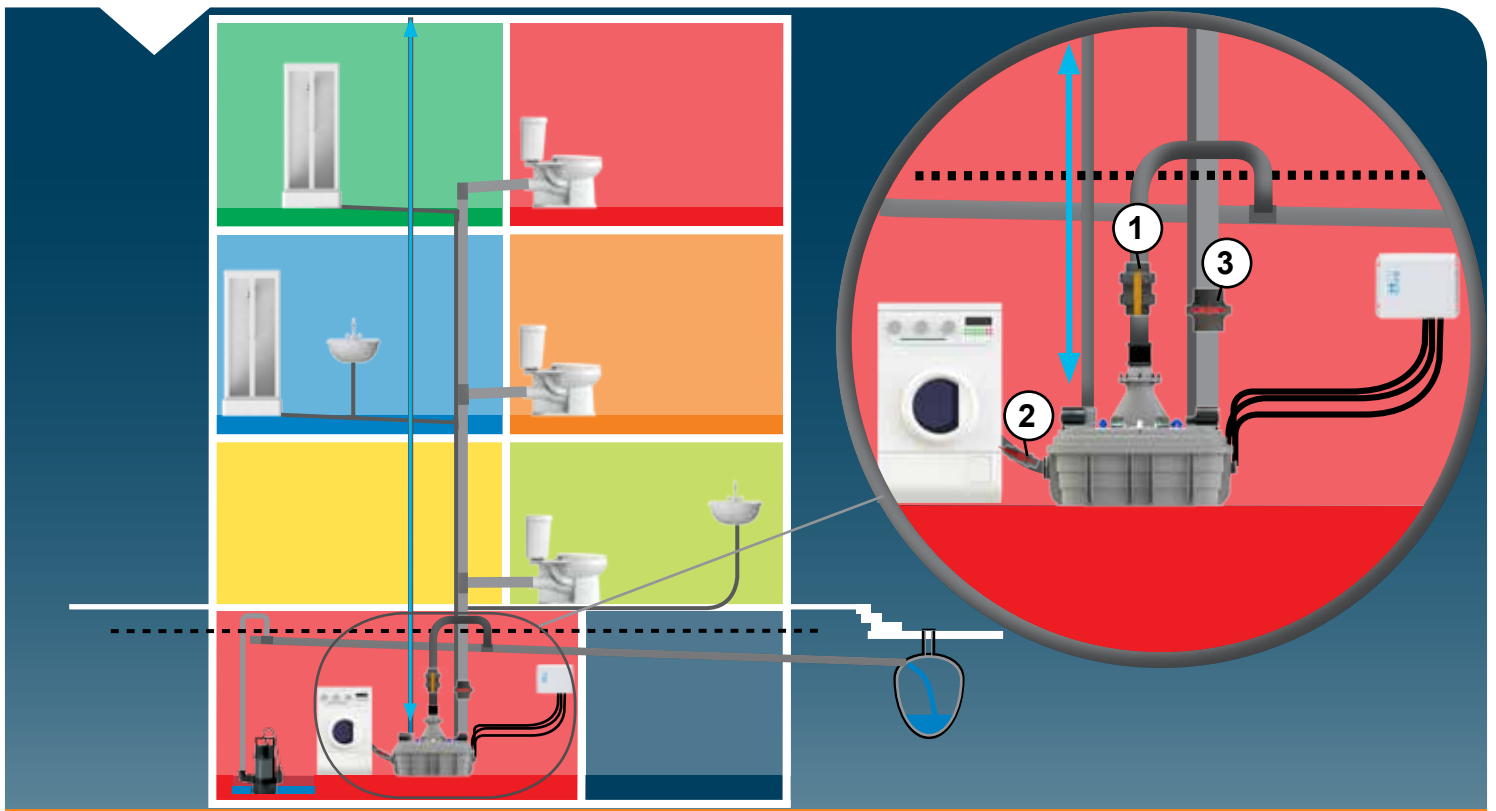
TR KURULUM KILAVUZU

CN 用户应保留安装指南以备

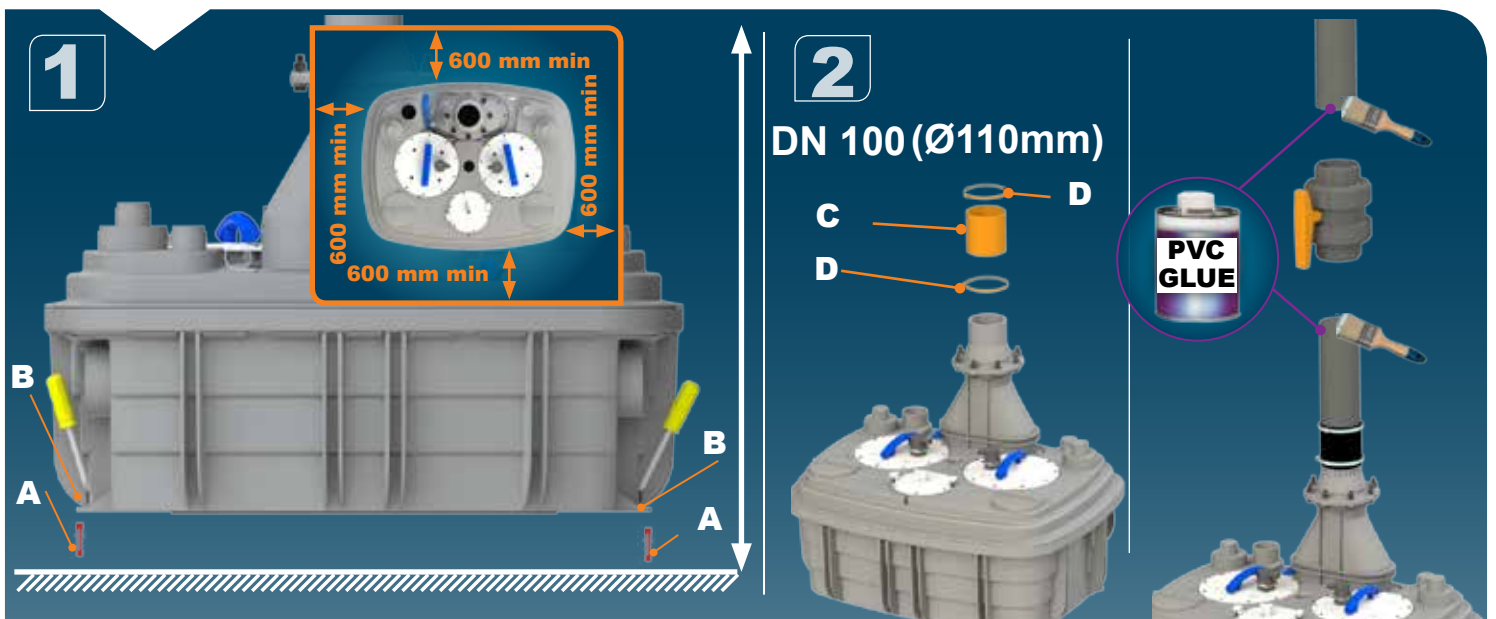
KR 설치내용서

CE



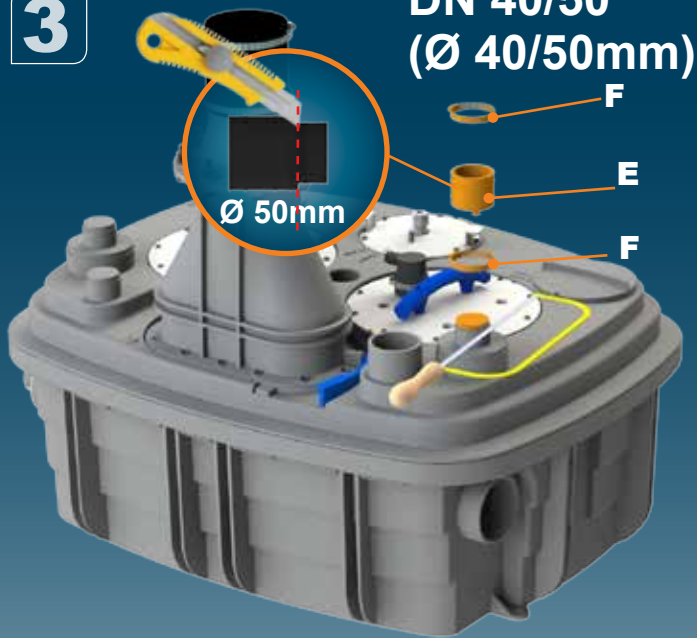


- | | | | | | |
|--|---------------------------|------------------------------------|--------------------------------------|--|-------------------------|
| A
x2 | B
x2 | C
x1
DN100 (Ø110mm) | D
x3
116x136 | E
x4
DN 40/50
(Ø40/50mm) | F
x8
40x60 |
| G
x1
DN 100/125
(Ø100/110/125mm) | H
x4
100/120 | I
x1
DN 70
(Ø75mm) | J
x2
60x80 | K
x2 | L
x1 |
| M
x1
8x12 | N
x1 | O
x1 | P
x3
DN 100
Ø100/110 | | |



3

DN 40/50
(Ø 40/50mm)



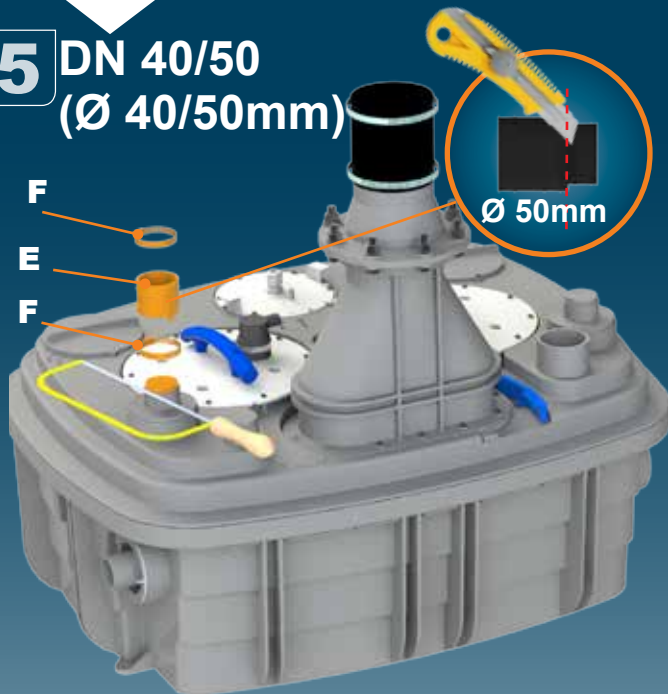
4

DN 100/125
(Ø 100/110/125mm)



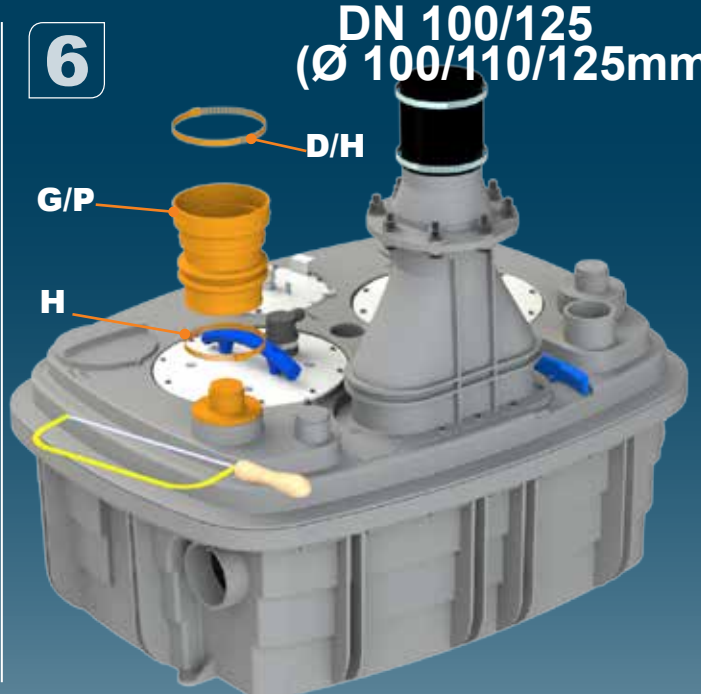
5

DN 40/50
(Ø 40/50mm)



6

DN 100/125
(Ø 100/110/125mm)

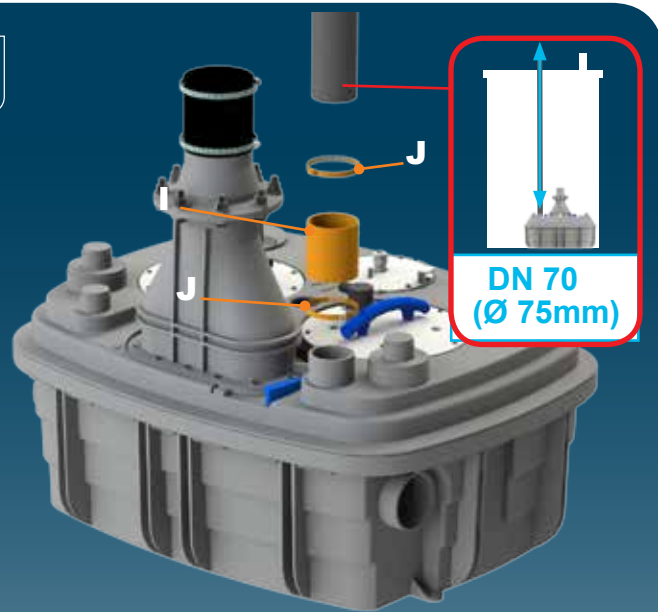


7

DN 40/50
(Ø 40/50mm)



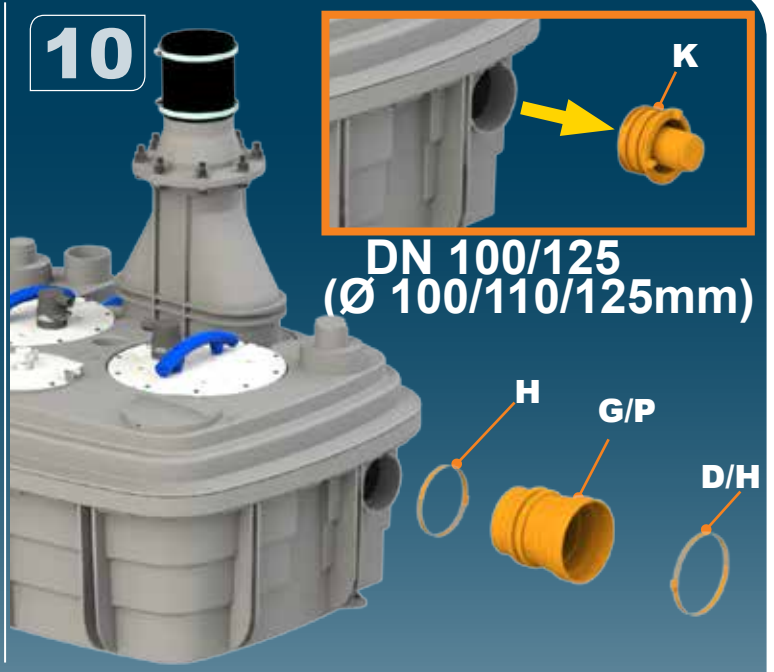
8



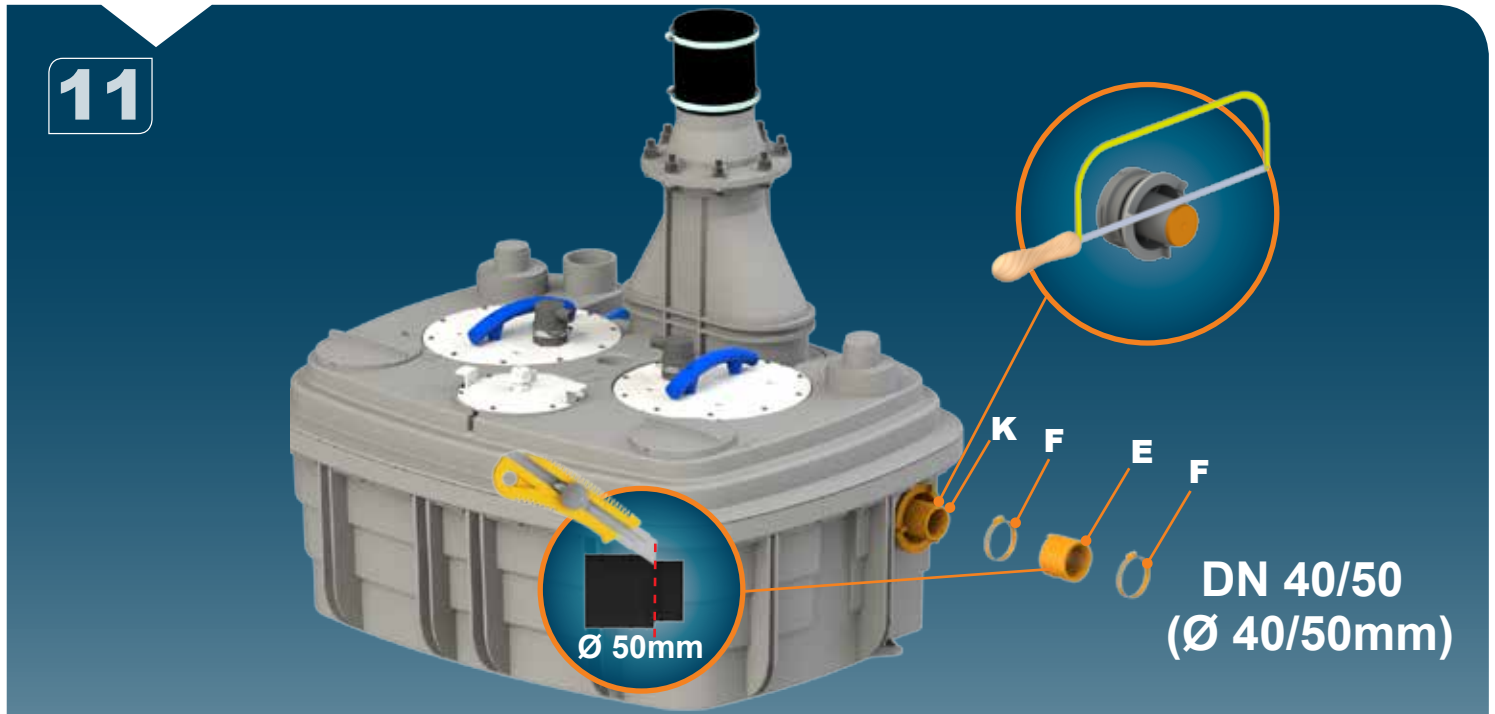
9



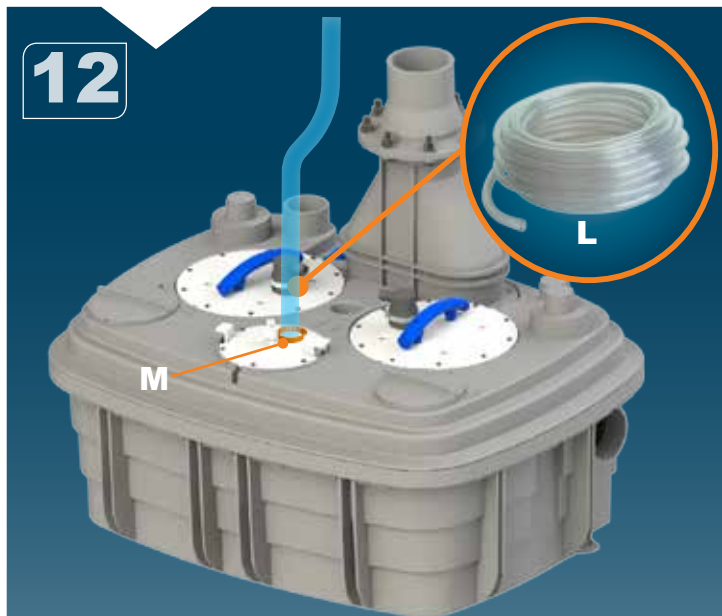
10



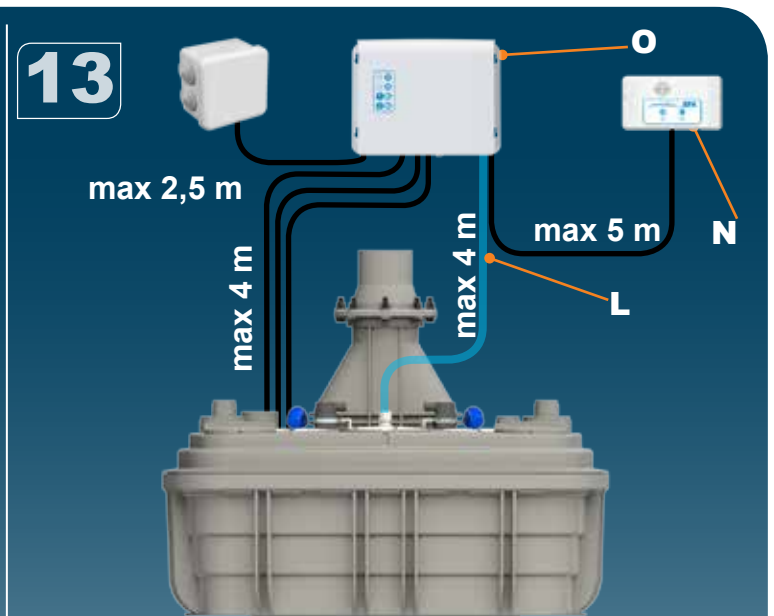
11

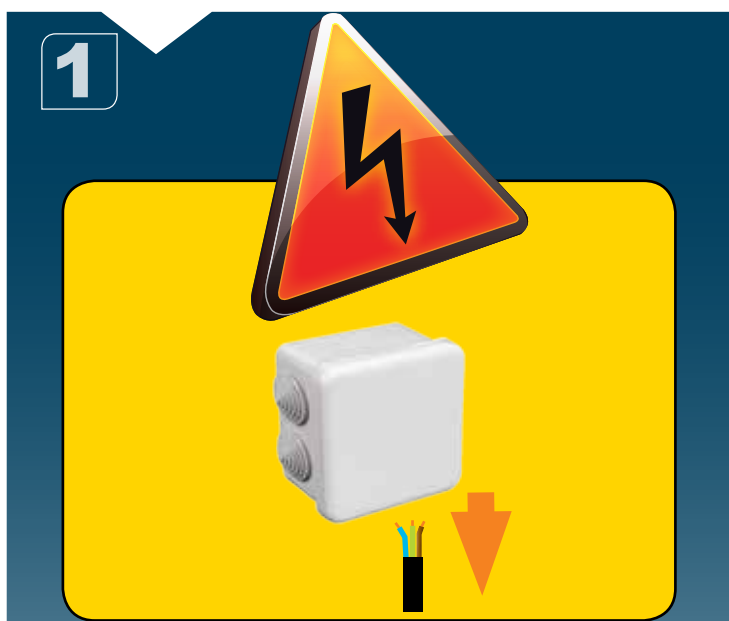
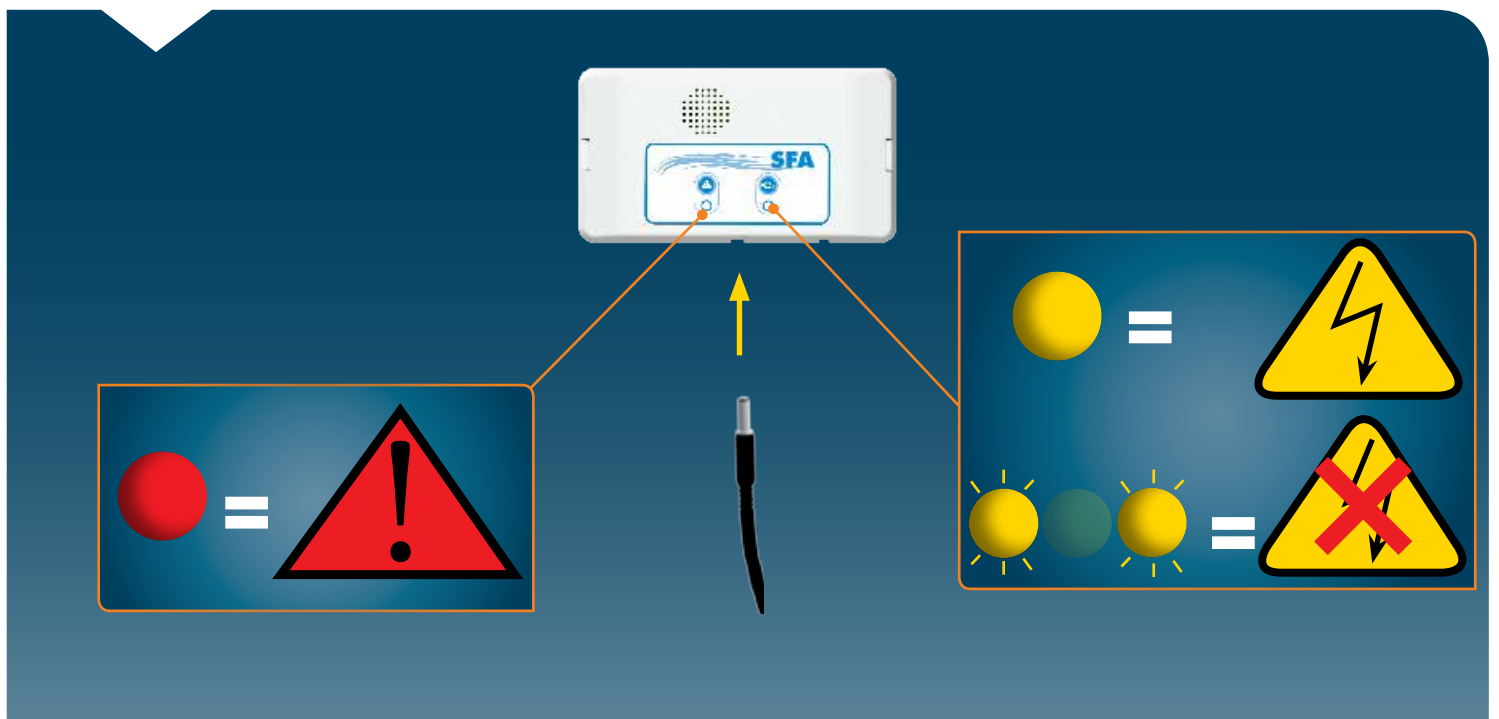
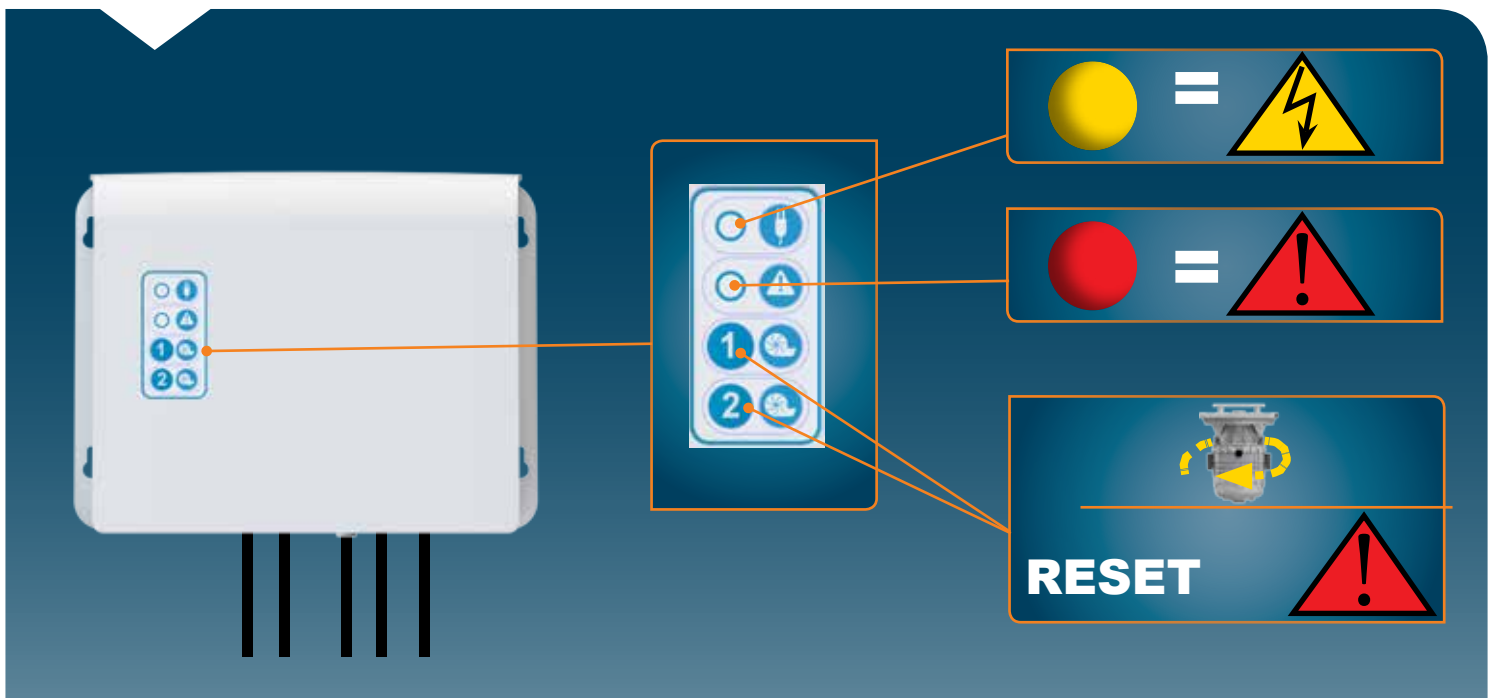


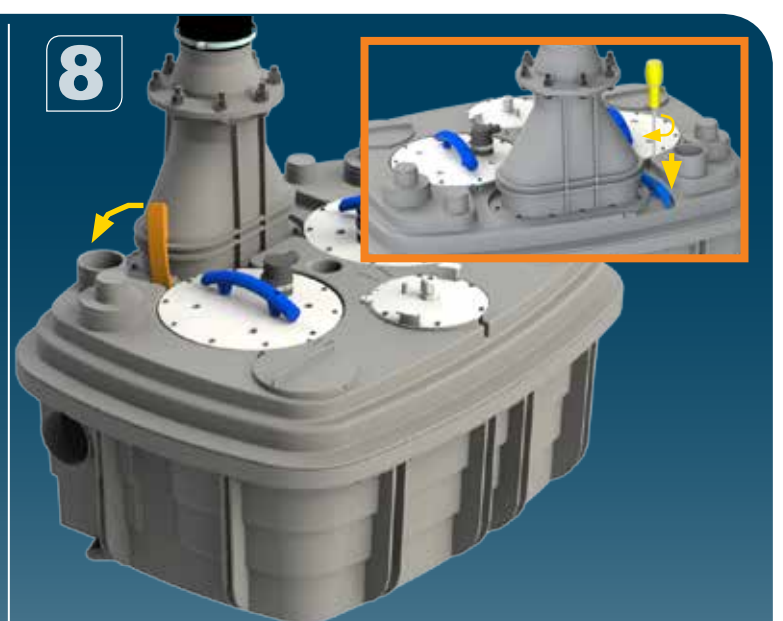
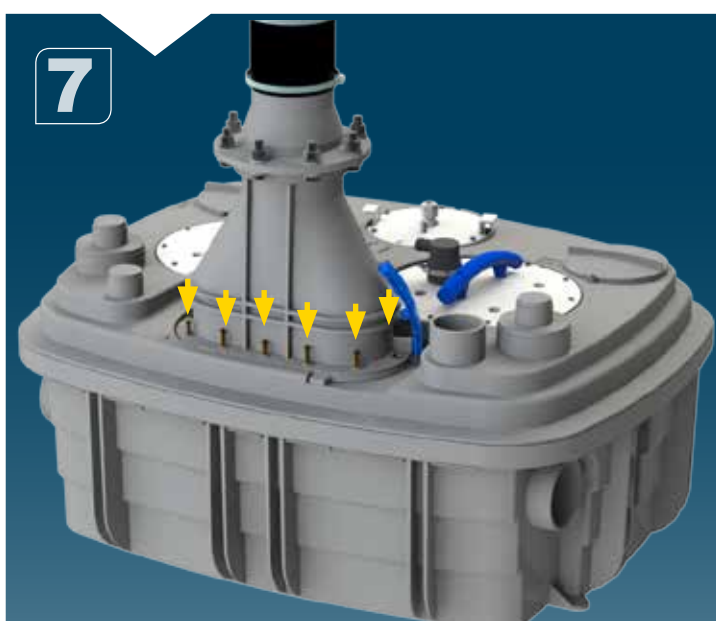
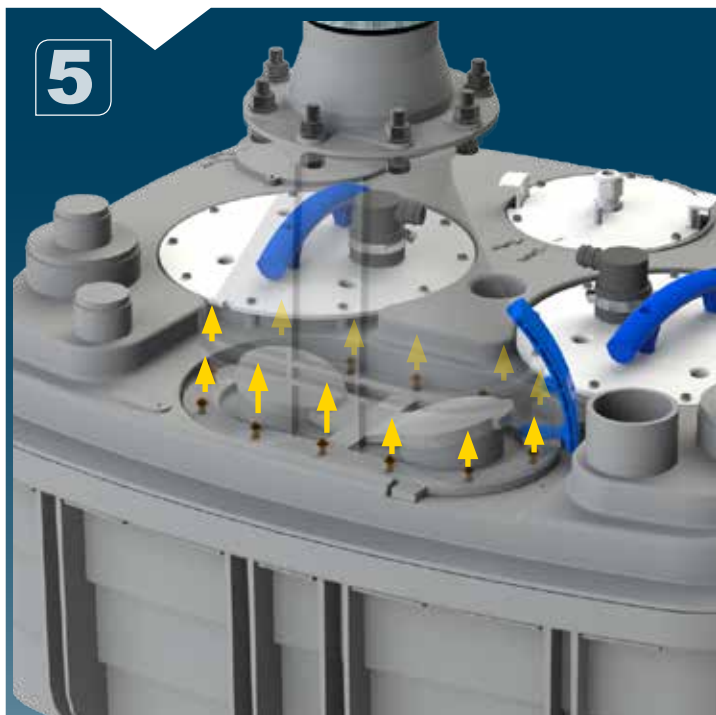
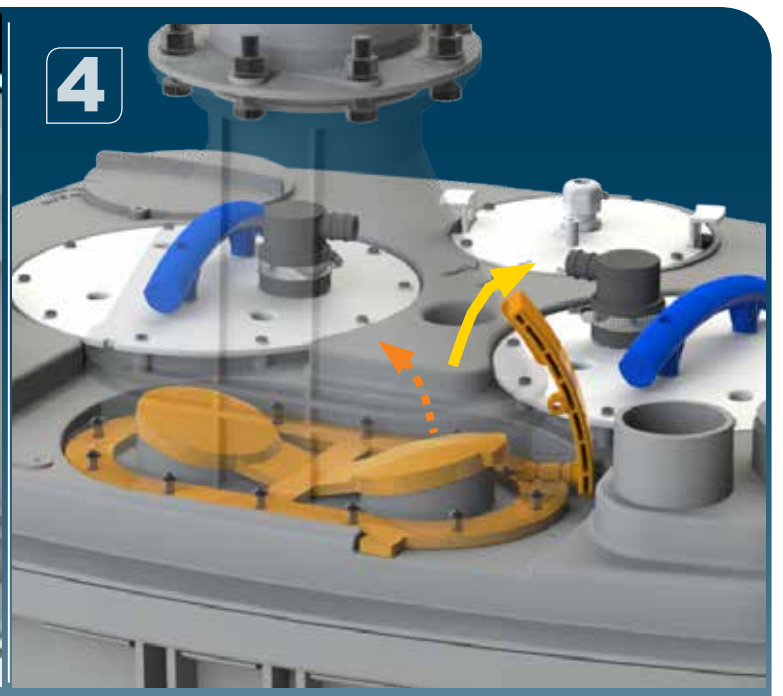
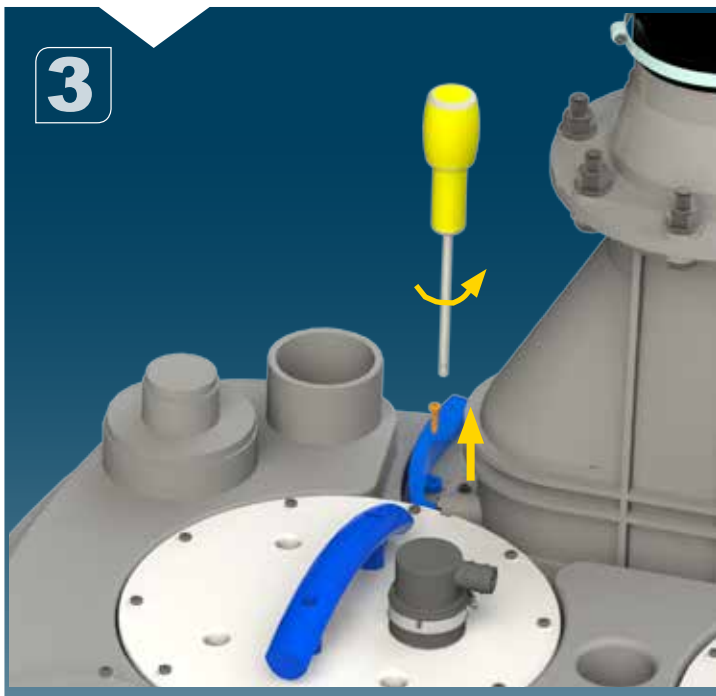
12



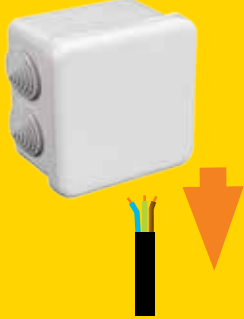
13







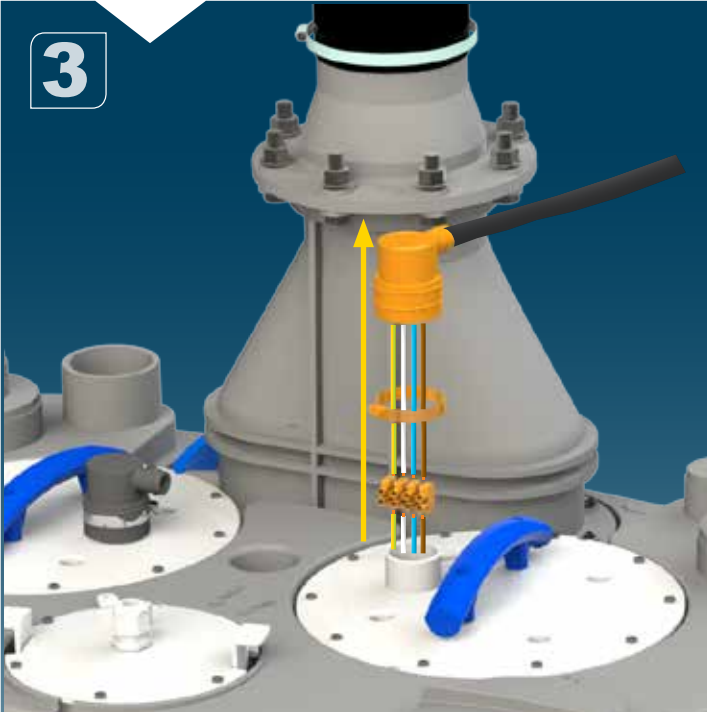
1



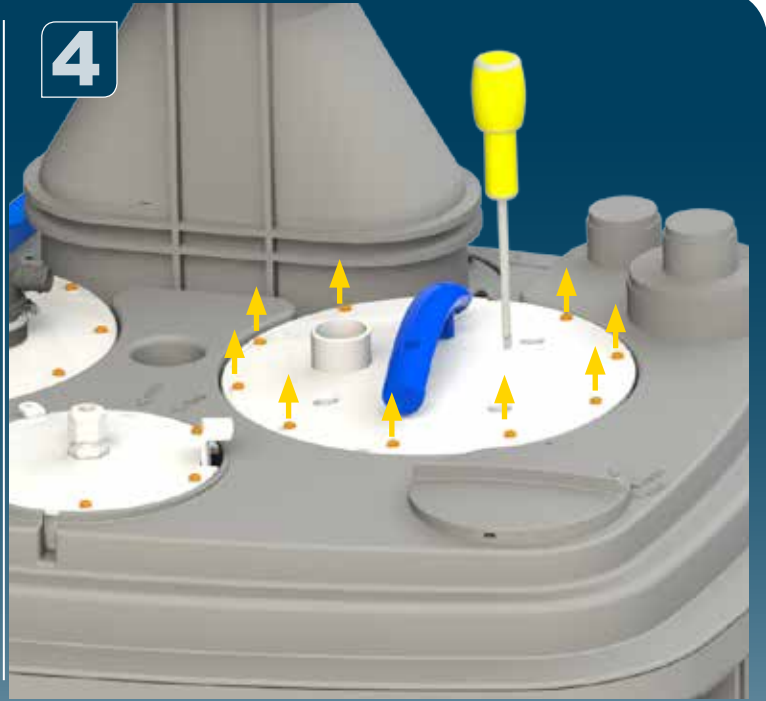
2



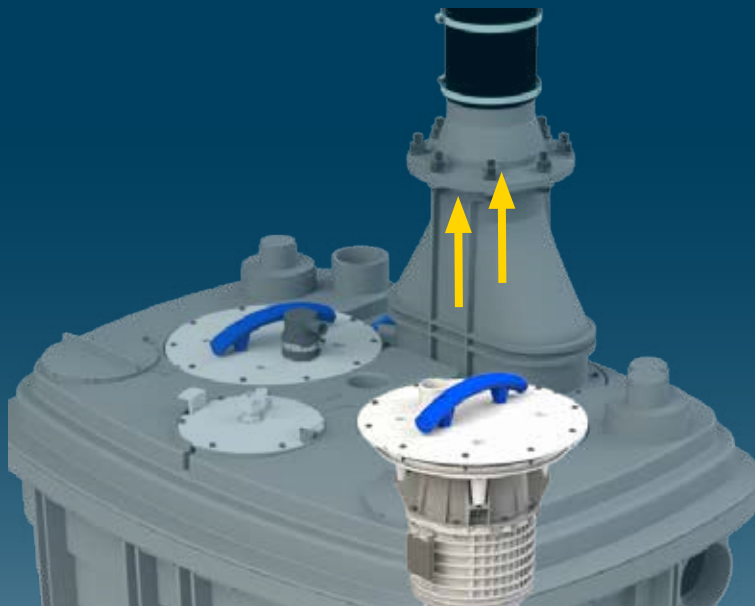
3



4



5



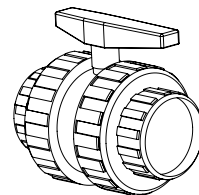
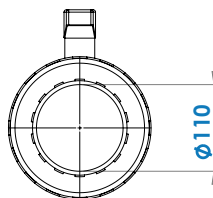
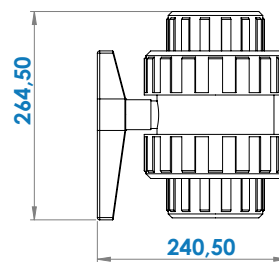
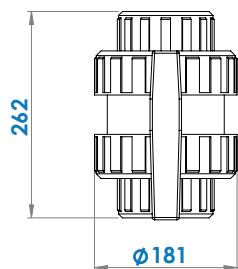
ACCESSORIES OPTION

1



DN 100

For discharge pipe

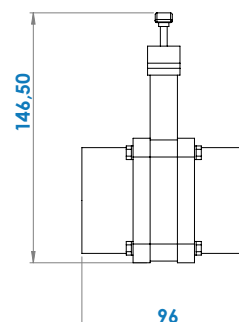
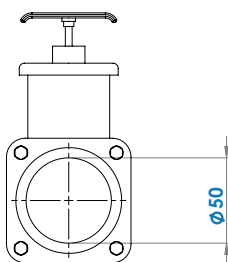
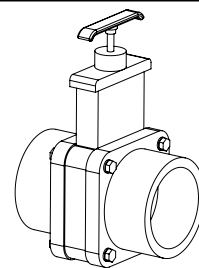
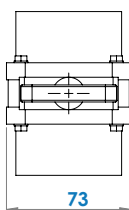


2



DN 50

For DN 50 inlet

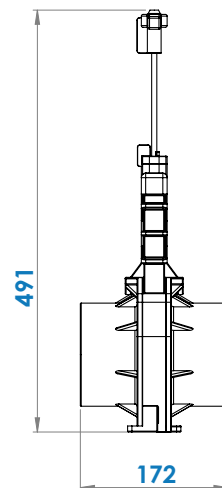
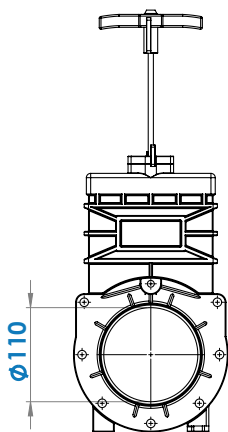


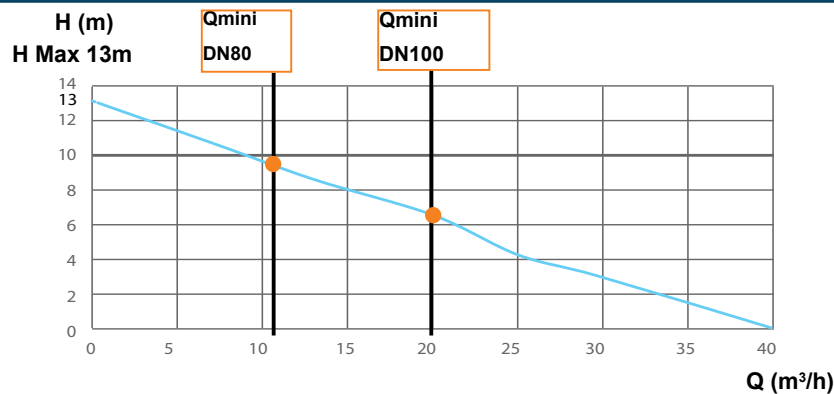
3



DN 100

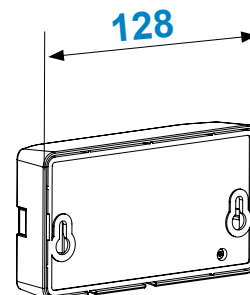
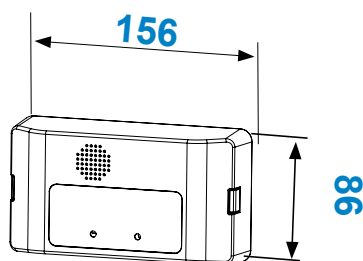
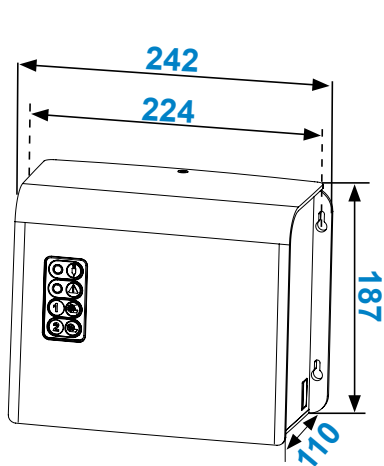
For DN 100 inlet

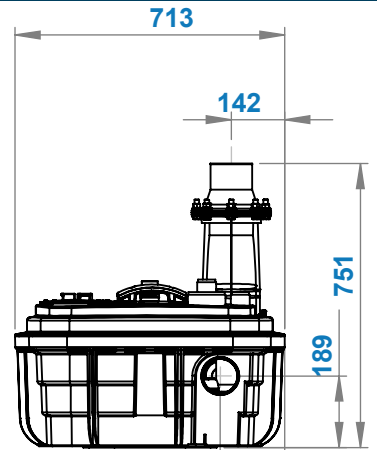
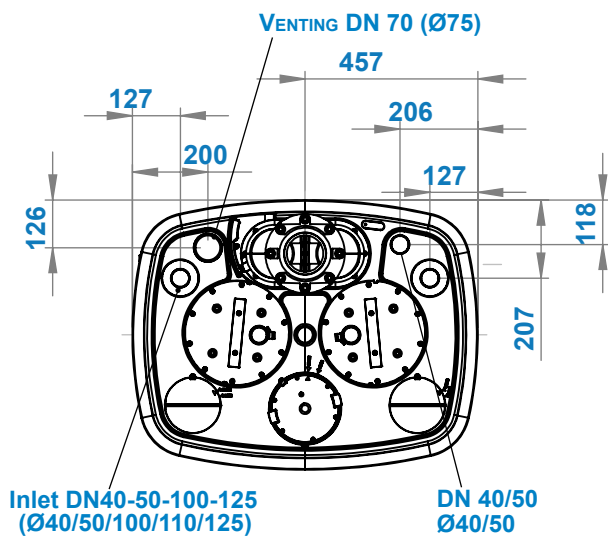




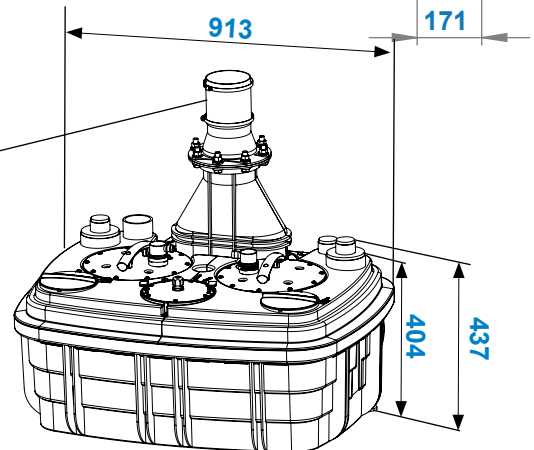
SANICUBIC 2 XL EN 12050-1

Data specifications	
Type of current	1 phase
Voltage	220-240V
Frequency	50 Hz
Motor rating (for one motor)	2 kW
Current (for one motor)	8A
Cable (4m) station - control	H07RN-F-4 G 1,5
Cable (2,5m) control box - plu	H05VV-F-3 G 1,5
Plug	safety
Protection	Station : IP68 , control box IPX4
max. discharge height	13 m
max. flow rate	40 m3/h
max temperature	35°C (70°C , 5min)
Free passage	50mm
Tank volume	120l
useful volume	26 l
ON / OFF level activation	80mm / 110 mm
ON alarm activation	250mm
Weight including accessories	88 kg
Discharge	DN100 (Ø110mm)
Inlet	DN 125 - 100 - 50 - 40 (Ø125,110,100,50,40mm)
Ventilation	DN 70 (Ø75mm)





DISCHARGE PIPE CONNECTION DN 100



FRANCE

SOCIÉTÉ FRANÇAISE D'ASSAINISSEMENT

41 bis avenue Bosquet - 75007 Paris
Tél. +33 1 44 82 39 00
Fax +33 1 44 82 39 01

UNITED KINGDOM

SANIFLO Ltd.,
Howard House, The Runway
South Ruislip Middx.,
HA4 6 SE
Tel. +44 208 842 0033
Fax +44 208 842 1671

IRELAND

SANIRISH Ltd
IDA Industrial Estate
Edenderry - County Offaly
Tel. + 353 46 9733 102
Fax + 353 46 97 33 093

AUSTRALIA

SANIFLO (Australasia) Pty Ltd
Unit 9/10, 25 Gibbs Street
Chatswood NSW 2067
Tel. +61 298 826 200
Fax +61 298 826 950

DEUTSCHLAND

SFA SANIBROY GmbH
Waldstr. 23 Geb. B5 - 63128
Dietzenbach
Tel. (060 74) 30928-0
Fax (060 74) 30928-90

ITALIA

SFA ITALIA spa
Via del Benessere, 9
27010 Sizzano (PV)
Tel. 03 82 61 81
Fax 03 82 61 8200

ESPAÑA

SFA S.L.
C/ Vinyalets, 1 - Pl. Can Vinyalets
08130 Sta. - Perpètua de Mogoda -
Barcelona
Tel. +34 93 544 60 76
Fax +34 93 462 18 96

PORTUGAL

SFA, Lda.
Sintra Business Park, ed.01-1ºP2710-089
SINTRA
Tel. +35 21 911 27 85
Fax +35 21 957 70 00

РОССИЯ

SFA РОССИЯ
101000 Москва - Колпачный переулок 9а
Тел. (495) 258 29 51
Факс. (495) 258 29 51

SUISSE SCHWEIZ SVIZZERA

SFA SANIBROY AG
Vorstadt 4
3380 Wangen a. A.
Tel. + 41 (0)32 631 04 74
Fax + 41 (0)32 631 04 75

BENELUX

SFA BENELUX B.V.
Voltaweg 4
6101 XK Echt (NL)
Tel. +31 475 487100
Fax +31 475 486515

SVERIGE

SANIFLO AB
BOX 797
S-191 27 Sollentuna
Tel. +46 (0)8-404 15 30
info@saniflo.se

POLSKA

SFA POLAND Sp. z o.o.
ul. Kolejowa 33
05-092 Łomianki/Warszawa
Tel. (+4822) 732 00 32
Fax (+4822) 751 35 16

ČESKÁ REPUBLIKA

SFA-SANIBROY, spol. s r.o
Na Košince č.ev. 681- 180 00 PRAHA8 -
Libeň
Tel. +420 266 712 855
Fax, +420 266 712 856

ROMANIA

SFA SANIFLO S.R.L.
Strada Leonard Nicolae, nr. 2A
Timișoara 300454
Tel. +40 256 245 092
Fax +40 256 245 029

TÜRKIYE

SFA SANIHYDRO LTD STI
Mecidiye Cad No:36-B Sevencan APT
34394 MECIDIYEKÖY - ISTANBUL
Tel. +90 212 275 30 88
Fax, +90 212 275 90 58

CHINA

SFA 中国
上海市静安区石门二路333弄3号振安
广场恒安大厦27C室 (200041)
T: +86(0)21 6218 8969
F: +86(0)21 6218 8970

KOREA

www.SFA.biz
sales@saniflo-korea.kr

South Africa

SFA Africa
www.saniflo.co.za

BRAZIL

SANITRIT
Rua Manuel da Nobrega 354Paraiso
CEP 04001-001SAO PAULO / SP
Tel. + 55 11 3262 2903
www.sanitrit.com.br

SERVICE HELPLINES

	TEL	FAX			
France	N°Azur 10 810 05 90 02	03 44 94 46 19	Benelux	+31 475 487100	+31 475 486515
United Kingdom	08457 650011 (Call from a land line)	020 8842 1671	Sverige	+46 (0)8-404 15 30	
Ireland	1850 23 24 25 (LOW CALL)	+ 353 46 97 33 093	Norge	+46 (0)8-404 15 30	
Australia	+1300 554 779	+61.2.9882.6950	Poliska	(+4822) 732 00 33	(+4822) 751 35 16
Deutschland	0800 82 27 82 0	(060 74) 30928-90	РОССИЯ	(495) 258 29 51	(495) 258 29 51
Italia	0382 6181	+39 0382 618200	Česká Republika	+420 266 712 855	+420 266 712 856
España	+34 93 544 60 76	+34 93 462 18 96	România	+40 256 245 092	+40 256 245 029
Portugal	+35 21 911 27 85	+35 21 957 70 00	Türkiye	+90 212 275 30 88	+90 212 275 90 58
Suisse Schweiz Svizzera	+41 (0)32 631 04 74	+41 (0)32 631 04 75	中国	+86(0)21 6218 8969	+86(0)21 6218 8970
			Brazil	+55 11 3262 2903	

Service information : www.sfa.biz

FR INFORMATIONS COMPLÉMENTAIRES IMPORTANTES

UK IMPORTANT ADDITIONAL INFORMATION

DE WICHTIGE ZUSÄTZLICHE INFORMATIONEN

IT INFORMAZIONI AGGIUNTIVE IMPORTANTI

ES INFORMACIÓN COMPLEMENTARIA IMPORTANTE

PT INFORMAÇÕES COMPLEMENTARES IMPORTANTES

NL BELANGRIJKE EXTRA INFORMATIE

SE ANNAN VIKTIG INFORMATION

DK VIGTIGE SUPPLERENDE OPLYSNINGER

NO VIKTIG TILLEGGSINFORMASJON

FI TÄRKEITÄ LISÄTIETOJA

PL WAŻNE INFORMACJE DODATKOWE

RU ВАЖНАЯ ДОПОЛНИТЕЛЬНАЯ ИНФОРМАЦИЯ

RO INFORMAȚII SUPLIMENTARE IMPORTANTE

CZ DŮLEŽITÉ DOPLŇUJÍCÍ INFORMACE

TR ÖNEMLİ EK BİLGİLER

JP 重要な説明事項

CN 重要补充信息

KR 중요한 추가 정보

TW 重要補充信息

1 AVERTISSEMENT

Cette station de relevage est soumise à un contrôle qualité permanent dans une usine certifiée ISO 9001 et ISO 14001. Il bénéficie d'un haut niveau de performance, de sécurité et de fiabilité dans la mesure où toutes les règles d'installation et d'entretien décrites dans cette notice sont scrupuleusement respectées.

⚠ Cet appareil n'est pas destiné aux personnes (y compris les enfants) dont les capacités physiques, sensorielles ou mentales sont limitées, ou auxquelles l'expérience et les connaissances font défaut, excepté si elles sont sous surveillance et reçoivent les instructions nécessaires pour utiliser l'appareil, avec l'aide d'une personne responsable de leur sécurité. Surveiller les enfants et veiller à ce qu'ils ne jouent pas avec l'appareil.

2 APPLICATIONS

Cet appareil est une station de relevage compacte SANICUBIC® 1 et SANICUBIC® 1 WP sont des stations de relevage spécialement développées pour un usage individuel (pavillon ou petit local commercial).

SANICUBIC® 2 Classic et SANICUBIC® 2 Pro sont des stations de relevage spécialement développées pour un usage individuel, commercial et petit collectif (petits immeubles, commerces, lieux publics).

SANICUBIC® 2 XL est une station de relevage spécialement développée pour un usage collectif (bâtiments professionnels, restauration, industries, écoles, hôtels ou centres commerciaux).

Ces appareils sont conformes à la norme EN 12050-1 (station de relevage pour effluents contenant des matières fécales) ainsi qu'aux directives Européennes sur les produits de construction, la sécurité électrique et la compatibilité électromagnétique.

3 INSTALLATION

La mise en service et la maintenance de cet appareil doivent être effectuées par un professionnel qualifié. Veuillez vous référer à la norme d'installation EN 12056-4.

1- **Attention** : le local technique où sera installé le SANICUBIC® doit être de dimension suffisante pour aménager un espace de travail de 600 mm minimum autour et au-dessus de l'appareil de façon à faciliter une maintenance éventuelle. Ce local doit être éclairé, suffisamment ventilé et protégé contre le gel.

2- Des vannes d'arrêts (non fournies) doivent être installées sur les entrées d'effluents ainsi que sur la conduite d'évacuation.

3- Cette conduite d'évacuation doit être conçue pour éviter tout reflux des égouts.

Grâce à l'installation d'une boucle anti-retour, située au-dessus du niveau de reflux, le reflux est évité.

Remarque : Sauf indications locales contraires, le niveau de reflux correspond au niveau de la voirie (routes, trottoirs...). Continuez ce conduit après la boucle anti-retour par le tuyau d'un diamètre supérieur.

4- L'installation d'une pompe auxiliaire pour le drainage éventuel du local technique (en cas d'inondation) est recommandée.

5- La station de relevage doit être aérée par dessus le toit.

RACCORDEMENT ÉLECTRIQUE

1- L'installation électrique doit être réalisée par un électricien qualifié. L'installation électrique doit correspondre aux normes en vigueur dans le pays.
2- L'alimentation doit être réalisée en classe 1. L'appareil doit être raccordé à un boîtier de connexion relié à la terre. Le circuit d'alimentation électrique

doit être protégé par un disjoncteur différentiel haute sensibilité de 30 mA calibré à 20 A. Ce raccordement doit servir exclusivement à l'alimentation du SANICUBIC®.

Si le câble de cet appareil est endommagé, il doit être remplacé par le fabricant ou son SAV afin d'éviter tout danger.

4 MISE EN SERVICE

1- Une fois les raccordements hydrauliques et électriques effectués, vérifier l'étanchéité des raccordements en laissant couler de l'eau successivement par chaque entrée utilisée. S'assurer du bon fonctionnement de l'appareil en effectuant un essai en eau de 2 cycles de démarrage au minimum.

2- **ATTENTION :**

Ne pas faire fonctionner le moteur en marche forcée (en appuyant sur la touche du clavier) avant d'avoir mis la pompe en eau. Un fonctionnement à sec détériore le système de broyage.

5 PRINCIPE DE FONCTIONNEMENT

- SANICUBIC® 1/SANICUBIC® 1 WP contient 1 pompe équipée d'un système de dilacération haute performance.

- SANICUBIC® 2 Classic/SANICUBIC® 2 Pro contient 2 pompes indépendantes. Chacune de ces pompes est équipée d'un système de dilacération haute performance.

Les 2 pompes fonctionnent chacune à leur tour de manière alternée. En cas de fonctionnement anormal, les 2 moteurs fonctionnent simultanément (ou si l'une des pompes est défectueuse, l'autre prend le relais).

- SANICUBIC® 2 XL contient 2 pompes indépendantes avec chacune un passage libre de 55 mm.

La cuve est munie de 3 tubes plongeurs dont deux qui commandent la marche du moteur pour une double sécurité, et le troisième le système d'alarme.

• 2 Tubes plongeurs longs

Lors d'un fonctionnement normal, dès que les effluents atteignent le niveau d'enclenchement du tube long dans la cuve, le système de pompage se met en marche.

• Tube plongeur court

Lors d'un fonctionnement anormal, si les effluents atteignent le niveau haut dans la cuve (tube court), une alarme sonore et visuelle est enclenchée et le système de pompage se met en marche (s'il n'est pas défaillant).

6 FONCTIONNEMENT DU BOÎTIER OU DU CLAVIER DE COMMANDE DÉPORTÉ

FONCTIONNEMENT DU CLAVIER DE COMMANDE SANICUBIC® 1 (IP67)

1/ Alarmes générales :

Alarme de niveau :

Si le niveau d'eau à l'intérieur de l'appareil est anormalement haut, la LED de l'alarme s'allume en rouge. Si par ailleurs cette LED clignote en rouge, cela indique un problème de détection du niveau d'eau normal (Tube plongeur long).

Alarme temporaire :

Si le moteur tourne en continu pendant plus de 1 minute, la LED rouge de l'alarme s'allume.

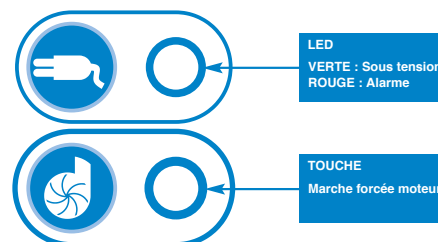
2/ RAZ (Remise A Zéro) alarme :

La touche du clavier ne permettra d'éteindre la LED rouge (redevient verte) que si le problème ayant déclenché l'alarme a été résolu. Il permet en outre, d'arrêter la sonnerie du boîtier d'alarme déporté.

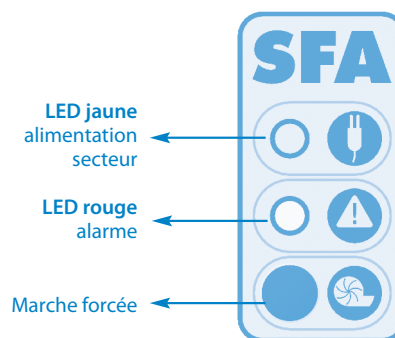
Alarme secteur :

- Si la LED est éteinte, il n'y a pas d'alimentation électrique.

- Quand l'appareil est à nouveau alimenté, la LED verte clignote, signifiant que la tension secteur a momentanément disparu.



FONCTIONNEMENT DU BOÎTIER DE COMMANDE DÉPORTÉ SANICUBIC® 1 WP



FONCTIONNEMENT DE L'ALARME

1/ Alarmes générales :

Alarme de niveau :

Si le niveau d'eau à l'intérieur de l'appareil est anormalement haut : déclenchement de la sirène + allumage de la LED rouge alarme + démarrage du moteur. Si par ailleurs cette LED clignote en rouge, cela indique un problème de détection du niveau d'eau normal (Tube plongeur long).

Alarme temporaire :

Si le moteur marche pendant plus de 1 minute : déclenchement de la sirène + allumage de la LED rouge alarme.

Alarme secteur :

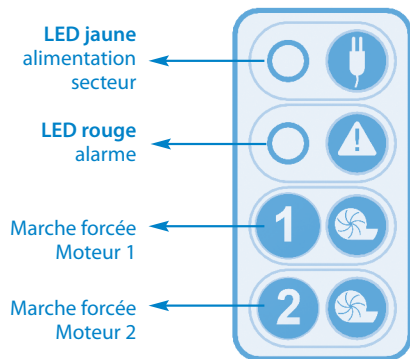
En cas de coupure secteur (ou lorsqu'on débranche l'appareil) : déclenchement de la sirène + allumage de la LED rouge alarme + clignotement de la LED jaune secteur.

2/ RAZ (Remise A Zéro) alarmes générales :

Si le problème ayant déclenché une des alarmes ci-dessus disparaît, la sirène s'arrête, mais la LED rouge d'alarme reste allumée pour mémoriser le fait que le système a rencontré un problème.

La touche du clavier permet d'arrêter la sirène dans tous les cas, mais elle ne permettra d'éteindre la LED rouge que si le problème ayant déclenché l'alarme a été résolu. Les alarmes du boîtier déporté resteront également actives tant que le problème n'a pas été résolu. Ceci permet d'éviter qu'un système soit "abandonné" en défaut.

FUNCTIONNEMENT DU BOÎTIER DE COMMANDE DEPORTE SANICUBIC® 2 Classic/SANICUBIC® 2 Pro / SANICUBIC® 2 XL



FUNCTIONNEMENT DE L'ALARME

1/ Alarmes générales :

Alarme de niveau :

Si le niveau d'eau à l'intérieur de l'appareil est anormalement haut : déclenchement de la sirène + allumage de la LED rouge alarme + démarrage des 2 moteurs. Si par ailleurs cette LED clignote en rouge, cela indique un problème de détection du niveau d'eau normal (Tube plongeur long).

Alarme temporelle :

Si un des 2 moteurs marche pendant plus de 1 minute : déclenchement de la sirène + allumage de la LED rouge alarme + démarrage de l'autre moteur.

Alarme secteur :

En cas de coupure secteur (ou lorsqu'on débranche l'appareil) : déclenchement de la sirène + allumage de la LED rouge alarme + clignotement de la LED jaune secteur.

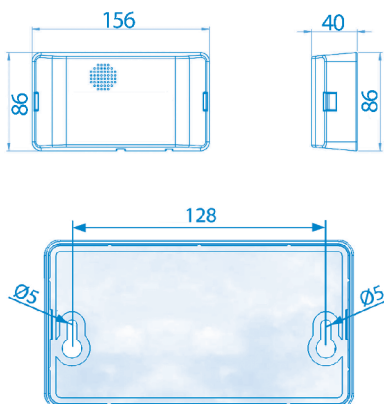
2/ RAZ (Remise A Zéro) alarmes générales :

Si le problème ayant déclenché une des alarmes ci-dessus disparaît, la sirène s'arrête, mais la LED rouge d'alarme reste allumée pour mémoriser le fait que le système a rencontré un problème.

Une des deux touches du clavier permet d'arrêter la sirène dans tous les cas, mais elle ne permettra d'éteindre la LED rouge que si le problème ayant déclenché l'alarme a été résolu. Les alarmes du boîtier déporté resteront également actives tant que le problème n'a pas été résolu. Ceci permet d'éviter qu'un système soit "abandonné" en défaut.

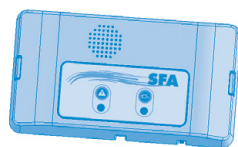
7 FONCTIONNEMENT DU BOITIER D'ALARME

Pour la fixation murale du boîtier se baser sur le visuel suivant :



FUNCTIONNEMENT DU BOÎTIER D'ALARME FILAIRE SANICUBIC® 1/SANICUBIC® 1 WP SANICUBIC® 2 Classic/SANICUBIC® 2 XL

Le boîtier d'alarme du SANICUBIC® ne nécessite pas d'alimentation électrique indépendante. Cette alimentation se fait par l'intermédiaire du SANICUBIC®. En cas de coupure de courant, l'accu du boîtier d'alarme prend le relais.



RAZ (*) :
Remise à Zero

Raccordement du boîtier de l'alarme à l'appareil :

Connecter le câble d'alarme directement au boîtier.

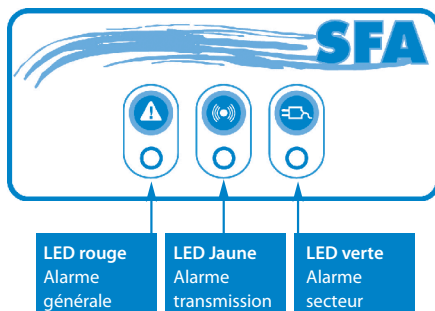
1/ La LED rouge de l'alarme générale reproduit le fonctionnement de la LED correspondante de la carte de base. Le boîtier d'alarme sonne en cas d'alarme tant que le défaut est présent. Pour arrêter cette sonnerie, appuyer sur le bouton RAZ (*) du clavier de l'appareil ou sur le bouton situé sous le boîtier d'alarme.

2/ La LED jaune «secteur» indique le statut de l'alimentation du boîtier d'alarme

-allumée fixe = SANICUBIC® sous tension secteur

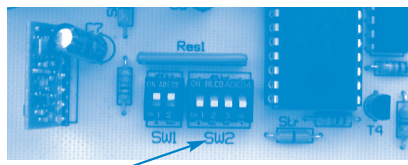
-clignotante = défaut secteur sur le SANICUBIC®

FUNCTIONNEMENT DU BOÎTIER D'ALARME HF SANICUBIC® 2 PRO

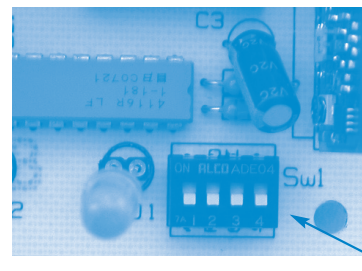


Le boîtier d'alarme est en liaison HF -868 Mhz avec le SANICUBIC® 2 Pro. Il reçoit de celui-ci les diverses informations d'alarme. Si d'autres appareils fonctionnant en HF se trouvent perturbés par le système (ou l'inverse), il a été prévu une commutation du codage HF -868 Mhz, qui relie la carte de base et le boîtier d'alarme déportée.

En cas d'interférence avec d'autres appareils HF ou d'autres appareils SANICUBIC® 2 Pro à proximité, débrancher l'appareil et le module déporté, commuter 1 ou plusieurs des 4 switches de la carte de l'appareil (SW2),



et faire de même sur la carte du boîtier déporté.



Attention : le code doit être le même entre les 2 cartes.

Le boîtier d'alarme comporte 3 LEDs et 1 buzzer.

1/ La LED rouge "alarme générale" reproduit le fonctionnement de la LED correspondante de la carte de base.

2/ La LED jaune "réception HF" reproduit le fonctionnement de la LED jaune secteur de la carte de base :

- allumée en fixe = transmission OK, carte de base sous tension secteur

- clignotante = transmission OK, mais défaut secteur sur la carte de base (qui fonctionne alors sur accu)

- éteinte = pas de réception HF (vérifier que le code est le même que sur la carte de base) ou perte de signal HF (distance trop importante) déchargée ou panne de la carte de base.

3/ La LED verte "secteur" indique le statut de l'alimentation du boîtier d'alarme déportée :

- allumée en fixe = boîtier sous tension secteur

- clignotante = défaut secteur sur le boîtier (qui fonctionne alors sur accumulateur)

- éteinte = panne du boîtier ou accumulateur du boîtier déchargé

4/ Le buzzer sonne en continue lors d'une alarme. Il s'arrête de sonner si les alarmes disparaissent ou si on appuie sur la touche RAZ Alarme générale.

8 INSPECTION ET ENTRETIEN

1/ Inspection

Le bon fonctionnement des stations de relevage d'effluents devrait être contrôlé par l'exploitant une fois par mois en observant au moins deux cycles de démarrage.

2/ Entretien

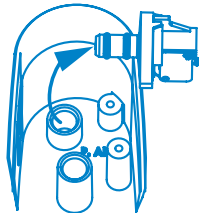
La station doit être régulièrement entretenue par un personnel qualifié. Les intervalles ne doivent pas dépasser :

- 1/4 année pour les stations installées dans des sites commerciaux et industriels ;
- 1/2 année pour les stations pour immeubles collectifs ;
- 1 année pour les stations pour maisons individuelles.

Lors de l'entretien, les travaux suivants doivent être effectués :

- contrôler l'étanchéité des points de raccordement en inspectant la périphérie de la station et des robinetteries ;
- activer les robinets-vanne, contrôler leur facilité de fonctionnement et leur étanchéité (éventuellement régler et graisser) ;
- ouvrir et nettoyer le dispositif anti-retour ; contrôler le positionnement et le clapet, contrôler le fonctionnement ;
- nettoyer le dispositif de pompage et les conduites directement raccordées ; contrôler les turbines ;
- nettoyage de l'intérieur du réservoir ;

- nettoyer les tubes de compression (enlever tout dépôt de graisse) :



- contrôle visuel de la partie électrique de la station ;
- contrôle visuel du réservoir collecteur (enlever tout excès de graisse ou autre accumulation).

Les travaux d'entretien finis, la station de relevage est remise en service après avoir effectué un essai conformément.

Concernant l'entretien, il faut établir un compte rendu en indiquant tous les travaux effectués et toutes les données essentielles.

Si des non-conformités ont été constatées, et qui ne peuvent être résolues, le personnel qualifié chargé des travaux d'entretien doit en informer immédiatement par écrit, avec accusé de réception, l'exploitant de la station.

3/ Contrat de maintenance

Il est conseillé que les utilisateurs établissent un contrat de maintenance pour une vérification et un entretien régulier de l'appareil.

9 INTERVENTION APPAREIL



DANS TOUS LES CAS, DÉBRANCHER LA PRISE ÉLECTRIQUE DE LA STATION DE RELEVAGE

Alarme sur l'appareil Sanicubic®1 (IP67)

ANOMALIE CONSTATÉE	CAUSES PROBABLES	REMÈDES
LED alarme rouge clignotante	• Système de détection du niveau d'eau défectueux	• Consulter le service après-vente SFA
LED alarme rouge fixe	• Event bouché • Conduite d'évacuation bouchée • Pompe bloquée ou HS • Hauteur de refoulement ou débit entrant trop importants	• Vérifier que l'air circule librement dans les deux sens dans la conduite d'évent • Revoir l'installation • Consulter le service après-vente SFA
LED éteinte	• Coupure secteur • Carte électronique défectueuse	• Vérifier l'installation électrique • Consulter le service après-vente SFA

Alarme sur le boîtier de commande du Sanicubic® 1 WP/ Sanicubic® 2 Classic/Sanicubic® 2 Pro Sanicubic® 2 XL

ANOMALIE CONSTATÉE	CAUSES PROBABLES	REMÈDES
Sirène + LED alarme générale clignotante rouge	• Système de détection du niveau d'eau défectueux	• Consulter le service après-vente SFA
Sirène + LED alarme générale fixe rouge	• Event bouché • L'appareil a rencontré le problème suivant : conduite bouchée, pompe(s), bloquée(s) • L'appareil a rencontré une coupure secteur	• Vérifier que l'air circule librement dans les deux sens dans la conduite d'évent • Appuyer sur la Marche Forcée pour remettre à zéro l'appareil (l'alarme s'éteint) • Consulter le service après-vente SFA
Sirène + LED alarme générale + clignotement LED jaune secteur	• Coupure secteur	• Pour arrêter la sirène appuyer sur la Marche Forcée • Vérifier l'installation électrique • Consulter le service après-vente SFA

10 DÉMONTAGE

INSTRUCTIONS RÉSERVÉES EXCLUSIVEMENT AUX PROFESSIONNELS QUALIFIÉS

Dans le cas, où on ne parvient pas à faire fonctionner un moteur correctement, on peut "désactiver" l'utilisation de ce moteur en commutant le "switch" correspondant situé sur la carte. (SW1 : switch 1 et 2 pour moteur 1 et 2).



Le moteur "désactivé" peut être démonté. L'appareil fonctionnera sur le moteur restant.

11 CONDITION DE GARANTIE

L'appareil est garanti deux ans à compter de sa date d'achat sous réserve d'une installation et d'une utilisation conformes à la présente notice.



Ne sera prise en compte par la garantie que l'évacuation de papiers hygiéniques, matières fécales et eaux sanitaires.

Tout dommage causé à l'appareil par le broyage de corps étrangers tels que coton, tampons périodiques, serviettes hygiéniques, lingettes, produits alimentaires, préservatifs, cheveux, objets en métal, en bois ou en plastique, ou le pompage de liquides tels que solvants ou huiles n'entrerait pas dans le cadre de la garantie.

1 DESCRIPTION

This pumping station is (manufactured in a factory which is quality) certified to ISO 9001. Installed and used correctly, the unit will give consistent and reliable service.

⚠ This device is not designed for persons (including children) with limited physical, sensory or mental abilities, or those with minimal experience and knowledge, unless they are monitored and are given the necessary instructions for using the device, with the help of a person responsible for their safety. Monitor children and make sure they do not play with the device.

2 APPLICATIONS

SANICUBIC® 1 and SANICUBIC® 1 WP are pumping stations specially developed for individual use (detached house or small commercial premises).

SANICUBIC® 2 Classic and SANICUBIC® 2 Pro are pumping stations specially developed for individual, commercial and small community use (small buildings, shops, public places).

SANICUBIC® 2 XL is a pumping station specially designed for community use (professional buildings, restaurants, industries, schools, hotels or shopping centres).

These devices comply with the EN 12050-1 standard (pumping station for waste water containing faeces) as well as the European directives on construction products, electrical safety and electromagnetic compatibility.

3 INSTALLATION

The SANICUBIC® must be installed in compliance with standard EN12056-4. The equipment must be commissioned and maintained by a qualified professional specialist.

1- Attention: the space in which the SANICUBIC® is to be installed must be large enough to leave at least 600 mm of working room around and above the unit to facilitate such maintenance work as may be required.

There must be sufficient lighting, and it must be sufficiently well ventilated and protected from freezing.

2- Isolating valves (not supplied) must be fitted on waste inlets (especially the 110mm inlets) and on the discharge to ensure that any service/maintenance may be carried out safely.

3- The discharge pipe must be fitted so as to avoid all back flow from the drainage system (see the examples in drawing). Back flow can be avoided by installing an anti-back flow riser reaching a high point above the maximum back flow level.

Comment: In the absence of local information to the contrary, the maximum back flow level corresponds to street level (roadway, pavements, etc.). Continue the discharge pipework after the anti-backflow riser, using a larger diameter pipe.

4- If the SANICUBIC® is installed in a space such as a pit for example, we would recommend the fitting of a bilge pump in case of flooding.

5- The lifting station must be vented with an open vent outlet at roof level. Do not fit an air admittance valve as the pump will not function correctly.

ELECTRICAL CONNECTIONS

1- The electrical installation work must be carried out by a qualified electrician.

The electrical installation must comply with the standards in force in the country concerned

2- The power supply must be of the class 1 type. The unit must be connected via an earthed connection box. The electric power circuit must be protected by a high-sensitivity 30 mA differential circuit breaker set at 20 A. The connection must be used solely to power the SANICUBIC®. If the power lead on the unit is damaged, it must be replaced by the manufacturer or its after-sales service to avoid all danger.

4 COMMISSIONING

1- Once the plumbing and electrical connections have been made, check that the connections are watertight by letting water flow successively through each inlet used. Make sure that the unit is operating correctly by carrying out at least two start cycles with water to test the system.

2 - **WARNING! Do not operate the motors manually (using the key pad) where no water has entered the SANICUBIC®. Operation without water damages the maceration system.**

5 OPERATING PRINCIPLE

- SANICUBIC® 1/SANICUBIC® 1® WP contains 1 pump equipped with a high performance shredding system.

- SANICUBIC® 2 Classic/SANICUBIC® 2 Pro contains two independent pumps. Each of these pumps is equipped with a high performance shredding system.

Both pumps operate alternately to ensure even wear. In case of surcharge operation, both motors run simultaneously (or if one pump fails, the other takes over).

- SANICUBIC® 2 XL contains two independent pumps, each with a clearance of 55 mm.

The tank is equipped with three dip tubes, two of which control motor activation for double security, and the third controls the alarm system.

• 2 Long dip tubes

During normal operation, as soon as the effluents reach the long tube's activation level in the tank, the pumping system switches on.

• Short dip tube

During surcharge operation, if the effluents reach the highest level in the tank (short tube), an audible and visual alarm system is activated and the pumping system switches on (if it is not faulty).

6 CONTROL BOX OPERATION

SANICUBIC® 1 CONTROL KEYPAD OPERATION (IP67)

1/ General alarms:

Level alarm:

If the water level inside the device is abnormally high, the high level dip tube microswitch will activate the motor and the alarm LED lights up red. If this LED flashes red, it indicates a detection problem for the normal water level (Long dip tube).

Time alarm:

If the motor runs continuously for more than 1 minute, the red LED alarm lights up.

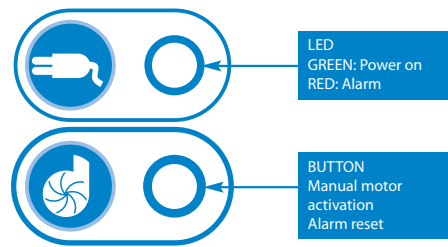
2/ Reset alarm:

The button on the keypad will only allow you to turn off the red LED (it will turn green) if the problem that triggered the alarm has been resolved. It also allows you to stop the buzzing from the remote alarm control.

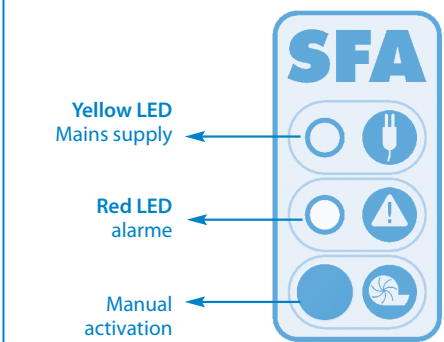
Mains alarm:

- If the LED is off, there is no power supply.

- When the device is powered on again, and the LED flashes green, this indicates that the mains voltage has temporarily disappeared.



OPERATION OF THE SANICUBIC® 1 WP REMOTE CONTROL BOX



OPERATION OF THE ALARM

1/ General alarms:

Level alarm:

If the water level inside the device is abnormally high: the buzzer is triggered + the red alarm LED lights up + the motor starts-up. If this LED flashes red, it indicates a detection problem for the normal water level (Long dip tube).

Temporary alarm:

If the motor runs for more than 1 minute: the buzzer is triggered + the red alarm LED lights up.

Mains alarm:

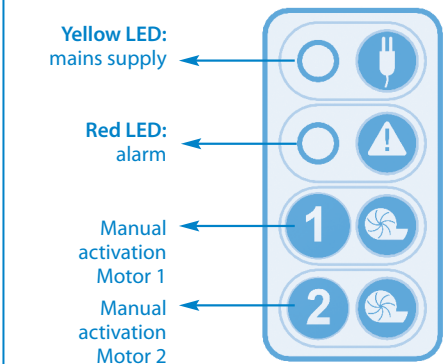
In case of power failure (or when unplugging the device): the buzzer is triggered + the red alarm LED lights up + the yellow mains LED flashes.

2/ General alarm reset:

If the problem that triggered an alarm above disappears, the buzzer stops, but the red alarm LED remains lit as a reminder of the fact that the system encountered a problem.

The keypad key will stop the buzzer in all cases, but it will only turn off the red LED if the problem that triggered the alarm has been resolved. Alarms from the remote box also remain active until the problem has been solved. This prevents the system from being «abandoned» by default.

OPERATION OF THE SANICUBIC® 2 Classic/ SANICUBIC® 2 Pro/SANICUBIC® 2 XL REMOTE CONTROL BOX



OPERATION OF THE ALARM

1/ General alarms:

Level alarm:

If the water level inside the device is abnormally high: the buzzer is triggered + the red alarm LED lights up + both motors start-up. If this LED flashes red, it indicates a detection problem for the normal water level (Long dip tube).

Temperature alarm:

If one of the two motors runs for more than 1 minute: the buzzer is triggered + the red alarm LED lights up + the other motor starts-up.

Mains alarm:

In case of power failure (or when unplugging the device): the buzzer is triggered + the red alarm LED lights up + the yellow mains LED flashes.

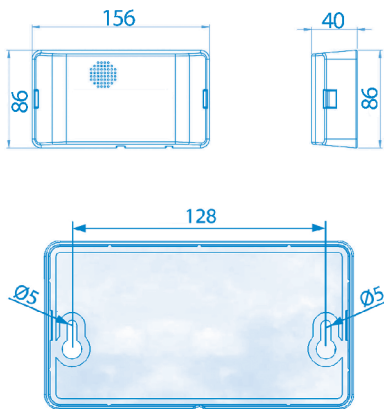
2/ General alarm reset:

If the problem that triggered an alarm above disappears, the buzzer stops, but the red alarm LED remains lit as a reminder of the fact that the system encountered a problem.

One of the two keypad keys will stop the buzzer in all cases, but it will only turn off the red LED if the problem that triggered the alarm has been resolved. Alarms from the remote box also remain active until the problem has been solved. This prevents the system from being left unknowingly in a faulty state

7 OPERATION OF THE ALARM UNIT

For wall mounting of the unit, use the following image as a guide:



OPERATION OF THE SANICUBIC® 1/SANICUBIC® 1 WP/SANICUBIC® 2 Classic/SANICUBIC® 2 XL WIRED ALARM UNIT

The SANICUBIC® alarm unit does not require a separate power supply. The power is supplied through the SANICUBIC®. In case of power failure, the alarm unit's battery takes over.



Reset (*) :

Connection of the alarm unit to the device:

Connect the alarm cable directly to the unit.

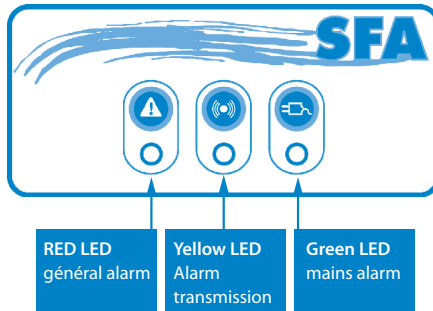
1/ The red general alarm LED reproduces the operation of the corresponding LED on the SANICUBIC® control panel. The alarm unit sounds as long as the fault is present. To stop the alarm, press the reset (*) button on the device's keypad or the button under the alarm unit.

2/ The yellow «mains» LED indicates the power supply status of the alarm unit

-steadily glowing light = live SANICUBIC® connected to the mains supply

-flashing = power failure on the SANICUBIC®.

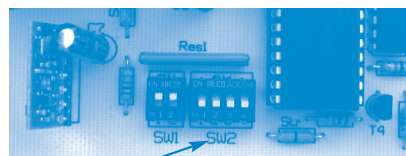
OPERATION OF THE SANICUBIC® 2 PRO H/F ALARM UNIT



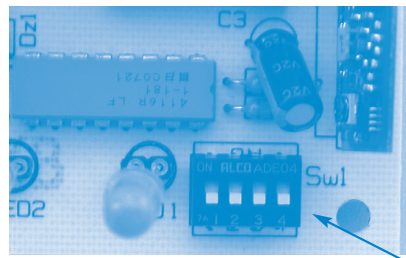
The alarm unit is in HF connection -868 Mhz HF with the SANICUBIC® 2 Pro. It receives various alarm information from it. If other devices operating in HF are disrupted by the system

(or vice versa), a commutation of the HF -868 Mhz coding has been anticipated, which connects the base card and the remote alarm unit.

In the event of interference with other HF devices or other SANICUBIC® 2 Pro devices nearby, unplug the unit and the remote module, switch one or more of the 4 switches of the device's card (SW2).



and do the same on the remote unit's card.



Warning: the code must be the same for the 2 cards.

The alarm unit has 3 LEDs and 1 buzzer.

1/ The red «general alarm» LED reproduces the operation of the corresponding LED on the SANICUBIC® control panel.

2/ The yellow «HF reception» LED reproduces the operation of the SANICUBIC® control panel's yellow mains LED:

- steady light = transmission OK, the SANICUBIC® control panel connected to the mains supply

- blinking = transmission OK, but power failure on the SANICUBIC® control panel (which then runs on battery)

- off = no HF reception (check that the code is the same as the SANICUBIC® control panel or loss of HF signal (too far away) discharged or failure of the SANICUBIC® control panel.

3/ Green «mains» LED indicates the power status of the alarm remote unit:

- steady light = live unit connected to the mains supply

- flashing = mains failure on the unit (which is therefore operating on battery)

- off = failure of the unit or discharged battery

4/ The buzzer sounds continuously during an alarm. It stops buzzing if the cause of the alarms disappears or if you press the general alarm reset button.

8 INSPECTION AND MAINTENANCE

1/ Inspection

The proper running of the wastewater lifting station should be checked by user once a month observing at least two starting cycles.

2/ Maintenance

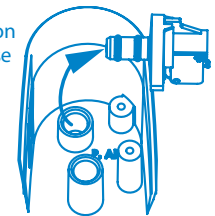
The lifting station has to be regularly maintained by a qualified person. Intervals should:

- Every 3 months for lifting stations installed in commercial premises
- Every 6 months for lifting stations installed in collective buildings
- Once a year for lifting stations installed in individual houses

During maintenance, the following should be done:

- a) Check the watertightness of connections by checking pipework to and from the lifting station
- b) Activate the gate valves, check their smooth function and their watertightness (grease if necessary)
- c) Open and clean up the non return-valve system, check it is functioning correctly
- d) Clean up the pumping system and its connections, check the impeller and the cutting system (for macerating pumps)
- e) Clean up the inside of the collecting tank

f) Clean out the compression diptubes (remove any grease deposit)



- g) Visual check of the lifting station's electrical components
- h) Visual check of the collecting tank/reservoir

Once the checks have been made, restart the lifting station in compliance with the manual instructions to check its proper running.

A report should be issued detailing the checks and any notable points.

If non-compliances that cannot be solved have been found, the qualified person in charge of the maintenance work has to immediately inform the lifting station's user.

3/ Maintenance contract

It is advised to the users to establish a maintenance contract for regular maintenance and checking.

9 FAULT FINDING GUIDE



IN ALL CASES, YOU MUST DISCONNECT THE PUMPING STATION FROM THE POWER SUPPLY

Alarm on Sanicubic® 1 device (IP67)

FAULT DETECTED	POSSIBLE CAUSES	ACTION TO BE TAKEN
flashing red alarm LED	<ul style="list-style-type: none"> • Water level detection system faulty 	<ul style="list-style-type: none"> • Consult SFA after-sales service
Steady red alarm LED	<ul style="list-style-type: none"> • Blocked vent pipe • Blocked discharge • Blocked pump or out of order • Discharge too high or excessive inflow 	<ul style="list-style-type: none"> • Check that air flows freely in both directions in the vent pipe • Review installation • Consult the SFA customer services
LED off	<ul style="list-style-type: none"> • Power outage • Faulty printed circuit board 	<ul style="list-style-type: none"> • Check the electrical system • Consult the SFA customer services

Alarm on the Sanicubic® 1 WP/ Sanicubic® 2 Classic/Sanicubic® 2 Pro/ Sanicubic® 2 XL control box

FAULT DETECTED	POSSIBLE CAUSES	ACTION TO BE TAKEN
Siren + flashing red general alarm LED	<ul style="list-style-type: none"> • Water level detection system faulty 	<ul style="list-style-type: none"> • Consult the SFA customer services
Siren + steady red general alarm LED	<ul style="list-style-type: none"> • Blocked vent pipe • The device has encountered the following problem: blocked pipe, pump(s) blocked • The device has encountered a power failure 	<ul style="list-style-type: none"> • Check that air flows freely in both directions in the vent pipe • Press the manual start button to reset the device (alarm off) • Consult SFA customer services
Siren + general alarm LED + flashing yellow mains LED	<ul style="list-style-type: none"> • Mains cut 	<ul style="list-style-type: none"> • To stop the siren, press on the Force Start button • Check the electrical system • Consult the SFA customer services

10 DISMANTLING

INSTRUCTIONS RESERVED EXCLUSIVELY FOR QUALIFIED PROFESSIONAL SPECIALISTS

If one of the motors cannot be made to operate correctly, use of that motor can be "disabled" by setting the corresponding switch on the board (SW1: switches 1 and 2 for motors 1 and 2).



The motor thus "disabled" can be removed. The unit operates on the other motor.

11 GUARANTEE

2 years guarantee as from its date of purchase subject to correct installation and correct use.



Only the disposal of toilet paper, faecal matter, and waste water will be under guarantee. Any damage due to foreign bodies such as cotton, condoms, sanitary towels, wet wipes, food, hair, metal, wood or plastic objects, will not be under guarantee. Solvents, acids and other chemicals can also cause damage to the unit, and will invalidate the guarantee.

1 BESCHREIBUNG

Diese Abwasserhebeanlage ist in einem ISO 9001 zertifizierten Werk entwickelt und hergestellt. Die Produktion unterliegt einer ständigen Qualitätskontrolle, so verfügt dieses Produkt über ein hohes Niveau bezüglich Leistung, Sicherheit und Zuverlässigkeit unter der Voraussetzung, dass die nachfolgenden Installations- und Wartungsanweisungen befolgt werden.

⚠️ WARNUNG - Dieses Gerät ist nicht dafür bestimmt, durch Personen (einschließlich Kinder) mit eingeschränkten physischen, sensorischen oder geistigen Fähigkeiten oder mangels Erfahrungen und/oder mangels Wissen benutzt zu werden, es sei denn, sie werden durch eine für ihre Sicherheit verantwortliche Person beaufsichtigt oder erhalten von eben dieser Person eine Einweisung, wie das Gerät zu benutzen ist. Kinder sind zu beaufsichtigen und darauf achten, dass sie nicht mit dem Gerät spielen.

2 ANWENDUNGEN

SANICUBIC® 1 und SANICUBIC® 1 WP sind Abwasserhebeanlagen, die speziell für den Einzelgebrauch entwickelt wurden (z.B.: Einfamilienhaus).

SANICUBIC® 2 Classic und SANICUBIC® 2 Pro sind Abwasserhebeanlagen, die speziell für den Einzelgebrauch entwickelt wurden, jedoch auch für eine gewerbliche Nutzung oder kleine öffentliche Einrichtungen (kleine Mietshäuser, Geschäfte, öffentliche Gebäude).

SANICUBIC® 2 XL ist eine Wasserhebeanlage, die speziell für eine gemeinschaftliche Nutzung entwickelt wurde (Firmengebäude, Restaurants, Industrie, Schulen, Hotels oder Einkaufszentren).

Diese Geräte entsprechen der Norm EN 12050-1 (Wasserhebeanlagen für Fäkalien enthaltende Abläufe), sowie den europäischen Richtlinien für Produkte in der Bauwirtschaft, für elektrische Sicherheit und elektromagnetische Verträglichkeit.

3 EINBAU

Der Einbau, sowie Inbetriebnahme und Wartung dieses Geräts muss durch eine qualifizierte Fachkraft in Übereinstimmung mit DIN EN 12056-4 / 12050-1 / DIN 1986-100 und unter Berücksichtigung der Montageanleitung erfolgen.

1- Achtung : Der Raum in dem die Hebeanlage SANICUBIC® installiert wird, muss ausreichend groß sein, um für anfallende Wartung oder eventuelle Reparaturen ausreichend Zugänglichkeit von mindestens 600 mm rund um und über dem Gerät gewährleisten ist.

Der Aufstellraum muss ausreichend beleuchtet, gut belüftet und gegen Frost geschützt sein.

2- Vor den Abwasserleitungen und nach dem Förderstutzen bitte geeignete Absperrschieber (nicht im Lieferumfang) anbringen.

3- Die Förder- bzw. Druckleitung, muss mittels Rückstauschleife über die Rückstauene verlegt werden, um einen vollständigen Rückstauschutz zu erwirken. (siehe Zeichnung).

Hinweis: Die Rückstauenebene entspricht der Straßenoberkante, sofern von den regionalen Behörden keine anderweitige Festlegung erfolgte.

Nach der Rückstauschleife kann die horizontal geführte Leitung mit der nächst größeren Dimension bei einem Gefälle von 1%/m verlegt werden.

4- Bei Unterflurmontage ist der Schacht in die Hebeanlage Sani Cubic montiert ist mittels einer Havarie-/Tauchpumpe zu sichern.

5- Alle Hebeanlagen der Cubic Serie sind frei über Dach zu Be- und Entlüften.

6- Hebeanlagen der Schutzklasse IP67 nicht im Außenbereich verwenden.

STROMANSCHLUSS

1- Der elektrische Anschluss muss von einem qualifizierten Elektriker durchgeführt werden.

Der Anschluss muss den Richtlinien/Normen des Landes entsprechen.

Für Deutschland z. B. DIN VDE 0100, Teil 701 (Feucht- und Nassräume, Fehlerstromschutzschalter (Nennauslösestrom von 30 mA).

2- Die Stromzufuhr des Geräts ist über eine Sicherung 10A zuführen, muss geerdet sein (Klasse I) und durch einen FI-Schalter (30mA) abgesichert werden. Der Stromanschluss darf ausschließlich der Stromzufuhr der Hebeanlage SANICUBIC® dienen. Arbeiten/Reparaturen am E-Bereich der Anlage dürfen nur durch vom Hersteller eingewiesene Servicemitarbeiter oder von qualifizierten Elektrofachkräften ausgeführt werden.

4 INBETRIEBNAHME

Die Hebeanlage ist nach geltenden technischen Richtlinien (DIN EN 12056) in Betrieb zu nehmen!

1- Sobald die hydraulischen und elektrischen Anschlüsse gemacht sind, erfolgt die Dichtheitsprüfung der Abwassereinleitungen: Lassen Sie hierfür nacheinander die verschiedenen verwendeten Einläufe laufen und überprüfen Sie den ordnungsgemäßen Betrieb, indem Sie mindestens zwei Entleerungszyklen vollständig abwickeln.

2- VORSICHT :

Die Motoren nicht über Handauslösung trocken laufen lassen bevor die Pumpe ans Wasser angeschlossen wurde. Ein Trockenbetrieb kann das Schneidwerk beschädigen.

5 FUNKTIONSPRINZIP

- SANICUBIC® 1/SANICUBIC® 1° WP enthält 1 Pumpe, die mit einem Hochleistungs-Zerkleinerungssystem ausgerüstet ist.

- SANICUBIC® 2 Classic/SANICUBIC® 2 Pro enthält 2 voneinander unabhängig arbeitenden Pumpen.

Jede einzelne Pumpe ist mit einem Hochleistungs-Zerkleinerungssystem ausgerüstet.

Die 2 Pumpen arbeiten im Wechsel.

Bei längerer Laufzeit eines Motors (>1min.) wird der zweite Motor aktiviert, es laufen beide Motoren gleichzeitig bis der Behälter entleert ist.

Bei einem defekt einer Pumpe wird diese durch die andere im Betrieb ersetzt

- SANICUBIC® 2 XL enthält 2 voneinander unabhängige arbeitende Pumpen mit jeweils 55 mm Durchlass. Der Tank ist mit 3 Tauchrohren zur Ansteuerung versehen, von denen zwei als doppelte Sicherheit den Motorbetrieb steuern, das Dritte dient zur Steuerung des Alarmsystems.

-Niveaustuerung: 2 lange Tauchrohre

Im Normalbetrieb startet das Pumpsystem, sobald das Abwasser die Einschalthöhe des langen Rohrs im Tank erreicht.

-Alarmsteuerung: kurzes Tauchrohr

Bei einer anormalen Funktion (z.B.: zu hoher Wasserstand, Ansteuerung kurzes Rohr) wird ein optischer- und akustischer Alarm ausgelöst, die Pumpe wird gestartet.

6 FUNKTION DES ALARMMODULS

Anzeige Bedienfeld SANICUBIC® 1 (IP67)

1/ Alarmpmeldung:

Wasserstands-Alarm:

Wenn der Wasserstand im Gerät unnormal hoch ist (z.B.: Niveau nicht angesteuert), leuchtet die Störmelde Alarm-LED rot auf und ein akustischer Alarm ertönt.

Blinkt die rote LED, zeigt dies ein Problem bei der Erkennung des normalen Wasserstandes an (langes Tauchrohr).

Zeit-Alarm:

Läuft ein Motor länger als 1 Minute, wird die rote Alarm-LED angesteuert, diese bleibt bestehen bis die Störung quitiert wurde, zudem wird eine akustische Meldung aktiviert.

2/ Rücksetzen des Alarms:

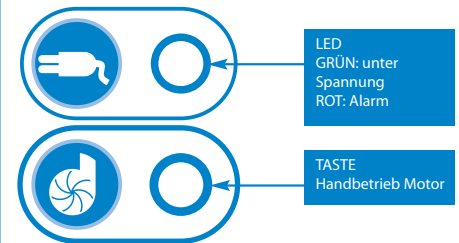
Taste drücken, um Störmeldung zu quitiert, dies setzt auch die Anzeige des externen Melders zurück.

Es sollte unbedingt der Auslöser der Störung erörtert werden!!!

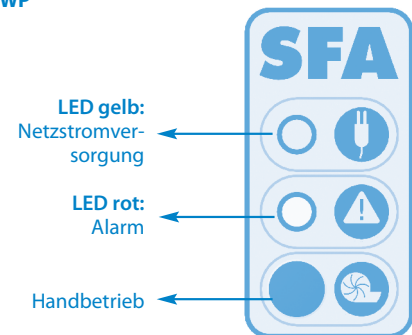
Netzstrom-Alarm:

- Leuchtet die grüne LED nicht, ist die Stromversorgung unterbrochen.

- Wenn das Gerät wieder mit Strom versorgt wird, blinkt die grüne LED und zeigt an, dass die Netzspannung zeitweilig unterbrochen war, Taste drücken die LED leuchtet wieder beständig grün.



Anzeige des externen Bedienfelds SANICUBIC® 1 WP



FUNKTION DES ALARMS

1/ Allgemeiner Alarm:

Wasserstands-Alarm:

Ist der Wasserstand im Gerät anormal hoch, wird der akustische Alarm ausgelöst, die rote LED signalisiert den Alarm optisch, der Pumpvorgang wird gestartet.

Wenn diese LED außerdem rot blinkt, zeigt dies ein Problem bei der Erkennung des normalen Wasserstandes an (Niveau: langes Tauchrohr).

Zeit-Alarm:

Läuft ein Motor länger als 1 Minute wird die rote Alarm-LED aktiviert, zudem wird während dem Betrieb eine akustische Meldung ausgegeben.

Netzstrom-Alarm:

Wird die Anlage vom Stromnetz getrennt, löst das akustische Signal aus, die rote Alarm LED leuchtet auf, zusätzlich blinkt die gelbe LED der Stromversorgung.

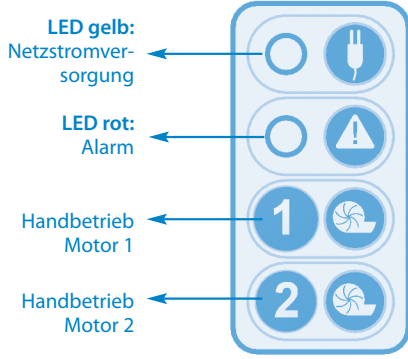
2/ Rücksetzen des Alarms:

Ist der Pumpvorgang beendet wird auch das akustische Signal abgeschaltet, die optische Störmeldung (rote LED) bleibt bestehen bis die Störung am Gerät quitiert wurde, um auf einen anormalen Betrieb hinzuweisen.

Während des Betriebs kann das Alarmsignal mit der Resettaste abgeschaltet werden, die Störung selbst kann jedoch erst komplett zurückgesetzt werden wenn die Anlage den Pumpvorgang beendet hat.

Durch das Rücksetzen des Alarms an der Anlage wird auch die Meldung an dem externen Alarmgeber quitiert, so wird vermieden das eine Störung des Betriebs der Anlage übergangen wird. **UNBEDINGT DIE URSACHE DER STÖRUNG ERÖRTERN!!!**

FUNKTION DES EXTERNEN Bedienfelds SANICUBIC® 2 Classic/SANICUBIC® 2 Pro/SANICUBIC® 2 XL



FUNKTION DES ALARMS

1/ Allgemeiner Alarm:

Wasserstands-Alarm:

Ist der Wasserstand im Gerät anormal hoch, wird der akustische Alarm ausgelöst, die rote LED signalisiert den Alarm optisch, der Pumpvorgang wird gestartet.

Wenn diese LED außerdem rot blinkt, zeigt dies ein Problem bei der Erkennung des normalen Wasserstandes an (Niveau: langes Tauchrohr).

Zeit-Alarm:

Läuft ein Motor länger als 1 Minute wird der zweite Motor zugeschaltet, die rote Alarm-LED leuchtet, diese bleibt bestehen bis die Störung quitiert wurde, zudem wird während dem Betrieb eine akustische Meldung ausgegeben.

Netzstrom-Alarm:

Wird die Anlage vom Stromnetz getrennt, löst das akustische Signal aus, die rote Alarm LED leuchtet auf, zusätzlich blinkt die gelbe LED der Stromversorgung.

2/ Rücksetzen des Alarms:

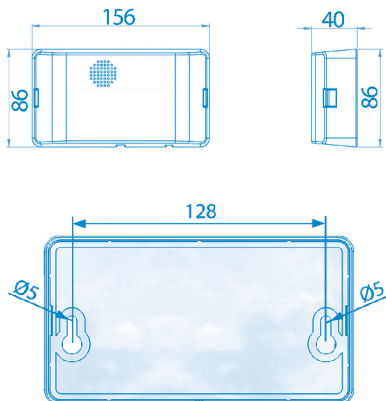
Ist der Pumpvorgang beendet wird auch das akustische Signal abgeschaltet, die optische Störmeldung (rote LED) bleibt bestehen bis die Störung am Gerät quitiert wurde, um auf einen anormalen Betrieb hinzuweisen.

Während des Betriebs kann das Alarmsignal mit der Resettaste abgeschaltet werden, die Störung selbst kann jedoch erst komplett zurückgesetzt werden wenn die Anlage den Pumpvorgang beendet hat.

Durch das Rücksetzen des Alarms an der Anlage wird auch die Meldung an dem externen Alarmgeber quitiert, so wird vermieden das eine Störung des Betriebs der Anlage übergangen wird. **UNBEDINGT DIE URSACHE DER STÖRUNG ERÖRTERN!**

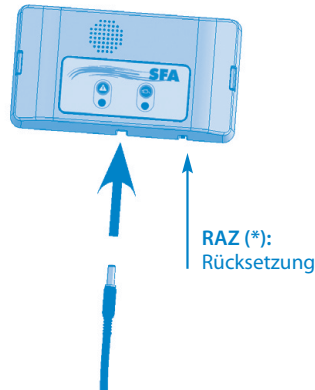
7 FUNKTION DES ALARMMELDERS

Wandbefestigung des Alarmmelders:



FUNKTION DES KABELALARMMELDERS SANICUBIC® 1/SANICUBIC® 1 WP/SANICUBIC® 2 Classic/SANICUBIC® 2 XL

Der Kabelalarmmelder des SANICUBIC® braucht keine eigene Stromversorgung. Die Stromversorgung erfolgt über den SANICUBIC®. Bei Stromausfall übernimmt der Akku im Alarmmelder die Stromversorgung.



Anschluss des Alarmmelders an das Gerät:

Das von der Hebeanlage kommende Kabel an der Buchse des Melders anschließen.

1/ Die Störmeldung am Gerät wird auf das Meldemodul übertragen die rote LED für Alarm leuchtet, ein akustisches Signal ertönt, so lange der Störbetrieb vorherrscht.

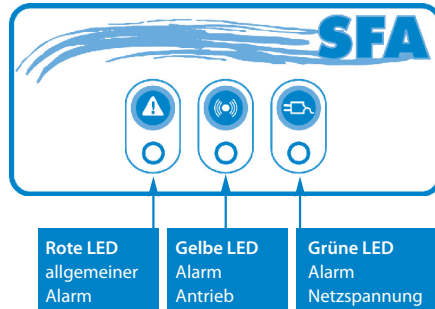
Um das akustische Signal abzuschalten, drücken Sie den Resetknopf unten am Gehäuse des Melders (siehe Abb.)

2/ Die gelbe LED „Netzspannung“ zeigt die Stromversorgung des Alarmgeber an.

-leuchtet dauernd = SANICUBIC® hat Netzspannung

-blinkt = fehlende Netzspannung am SANICUBIC®.

FUNKTION DES H/F FUNKALARMMELDERS SANICUBIC® 2 PRO



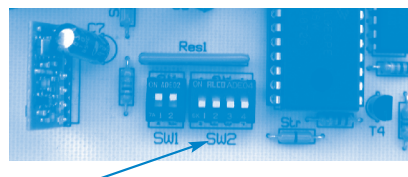
Der FUNKALARMMELDER ist über eine 868 Mhz - HF-Funkverbindung mit dem SANICUBIC® 2 Pro verbunden.

Über diese erhält das Alarmmodul die unterschiedliche Informationen von der Steuerplatine der Hebeanlage.

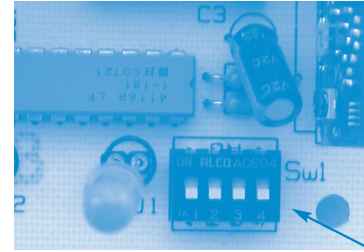
Befinden sich andere Geräte in der Nähe oder eine 2. Sani Cubic die diese Frequenz nutzen, kann das System gestört werden.

Eine Änderung der Frequenz: kann über die vier Schalter auf den Platinen der Hebeanlage sowie auf der Platine des Alarmgebers erfolgen. (siehe Abb.)

Hierzu beide Geräte vom Stromnetz trennen und einen oder mehrere der vier Schalter (SW2) auf der Platine der Hebeanlage umschalten.



Den Vorgang auf der Platine des Alarmgebers wiederholen.



Achtung: Schalterstellung muss auf beiden Platinen gleich sein.

Der Alarmmelder ist mit 3 LEDs und einem akustischen Alarm ausgerüstet.

1/ Die rote LED „Alarm“ ist identisch mit der Alarm LED an der Hebeanlage.

2/ Die gelbe LED am Meldemodul signalisiert die intakte Funkverbindung und die Stromversorgung der Hebeanlage.

- leuchtet dauerhaft = Funkverbindung OK, Stromversorgung Hebeanlage

- blinkt = Funkverbindung OK, kein Strom an der Hauptplatine der Hebeanlage (nur Akkubetrieb)

- leuchtet nicht = keine Funkverbindung

Überprüfen, ob der Code mit dem auf der Hauptplatine übereinstimmt, Signalverlust durch zu große Entfernung oder Störung baulicher Gegebenheiten (Metall), Hauptplatine ohne Strom oder defekt.

3/ Die grüne LED „Netzspannung“ zeigt die Stromversorgung des Alarmmelders an:

- leuchtet durchgehend = Meldemodul unter Netzspannung

- blinkt = fehlende Netzspannung Meldemodul (Akkubetrieb)

- leuchtet nicht = Meldemodul defekt oder Akku leer

4/ Der akustische Alarm ertönt durchgehend bei einer Störung. Ist die Störung behoben wird auch das Alarmsignal ausgeschaltet, das Alarmsignal kann mit der Resettaste an der Unterseite des Melders auch während einer Störung quitiert werden.

8 KONTROLLE UND WARTUNG

1/ Kontrolle

Der Benutzer sollte die Funktion der Abwasserhebeanlage ein Mal pro Monat anhand von mindestens zwei Anfahrzyklen überprüfen.

2/ Wartung

Die Hebeanlage muss regelmäßig von einer qualifizierten Fachperson gewartet werden. Wartungsfrequenzen:

- Alle 3 Monate bei Hebeanlagen in gewerblichen Einrichtungen
- Alle 6 Monaten bei Hebeanlagen in Mehrfamilienhäusern
- Ein Mal pro Jahr bei Hebeanlagen in Privathäusern

Die Wartung sollte folgende Arbeiten beinhalten:
a) Überprüfen der Wasserdichtigkeit durch Kontrolle Rohrleitungen am Ein- und Ausgang der Hebeanlage

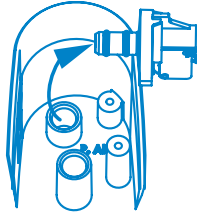
b) Aktivieren der Absperrventile, Überprüfen auf reibungslose Funktion und Wasserdichtigkeit (bei Bedarf schmieren)

c) Rückschlagventile öffnen und reinigen, Funktion überprüfen

d) Reinigung des Pumpensystems und seiner Anschlüsse, Kontrolle des Flügelrads und des Zerkleinerungssystems (bei Zerkleinerungspumpen)

e) Innenreinigung des Sammel tanks

f) Reinigen Sie die Kompressionsrohre (entfernen Sie Fettrückstände):



g) Sichtkontrolle der elektrischen Schaltschrankfunktionen der Hebeanlage

h) Visuelle Kontrolle des Sammelbehälters

Nach Durchführung der Kontrollen die Hebeanlage entsprechend den Anweisungen im Handbuch neu anfahren und prüfen, ob sie korrekt funktioniert. In den Wartungsberichten sind alle Kontrollen und gegebenenfalls besondere Punkte zu vermerken. Wenn Mängel festgestellt werden, die nicht zu beheben sind, muss die qualifizierte Wartungsfachperson sofort den Benutzer der Hebeanlage informieren.

3/ Wartungsvertrag

Den Benutzern wird empfohlen, einen Wartungsvertrag für die regelmäßigen Wartungen und Kontrollen abzuschließen.

9 EINGRIFFE AM GERÄT



BEI JEDLICHEN ARBEITEN, DIE ANLAGE UNBEDINGT VON DER STROMVERSORUNG TRENNEN

Alarm am Gerät SANICUBIC®1 (IP67)

FESTGESTELLTE STÖRUNG	MÖGLICHE URSACHEN	ABHILFEN
Rote Alarm-LED blinkt	• Wasserstands-Erkennungssystem defekt	• SFA-Kundendienst anfordern
Rote Alarm-LED leuchtet durchgehend	• Luftabzug verstopft • Ablaufrohr verstopft • Pumpe blockiert oder defekt • Rücklaufhöhe oder Einlaufmenge zu hoch	• Prüfen, ob die Luft im Abzugsrohr in beide Richtungen frei zirkuliert • Die Installation inspizieren • SFA-Kundendienst anfordern
LED leuchtet nicht	• Stromausfall • Elektronischer Schaltkreis defekt	• Stromversorgung überprüfen • SFA-Kundendienst anfordern

Alarm am Steuerkasten des SANICUBIC® 1 WP/ SANICUBIC® 2 Classic/SANICUBIC® 2 Pro/ SANICUBIC® 2 XL

FESTGESTELLTE STÖRUNG	MÖGLICHE URSACHEN	ABHILFEN
Sirene + rote Alarm-LED für allgemeinen Alarm blinkt	• Wasserstands-Erkennungssystem defekt	• SFA-Kundendienst anfordern
Sirene + rote Alarm-LED für allgemeinen Alarm leuchtet durchgehend	• Luftabzug verstopft • Am Gerät sind folgende Probleme aufgetreten: Rohr verstopft, Pumpe(n) blockiert • Es hat einen Stromausfall am Gerät gegeben	• Prüfen, ob die Luft in beiden Richtungen im Abzugsrohr frei zirkuliert • Auf „Handbetrieb“ drücken um das Gerät zurückzusetzen (der Alarm wird abgeschaltet) • SFA-Kundendienst anfordern
Sirene + allgemeine Alarm-LED + gelbe Netzspannungs-LED blinken	• Stromausfall	• Um die Sirene abzuschalten, auf „Handbetrieb“ drücken • Stromversorgung überprüfen • SFA-Kundendienst anfordern

10 EINEN MOTOR STILLLEGEN

Hinweis nur für qualifiziertes und geschultes Personal!!

Für den Fall das ein defekter Motor nicht sofort ausgetauscht werden kann, besteht die Möglichkeit den defekten Motor mittels der beiden Schalter (SW1) auf der Platine der Hebeanlage stillzulegen.

(SW1: Switch 1: Motor 1 und switch 2: für Motor 2).



Durch zuschalten des jeweiligen Switch wird der Motor wieder in Betrieb genommen.

11 GARANTIEBESTIMMUNGEN

Für das Gerät gilt eine 2jährige Garantie ab Kaufdatum unter Einhaltung der geltenden Normen sowie dieser Montage- und Gebrauchsanweisung.



ACHTUNG: es dürfen über die Anlage keine Farben, Laugen, Lösungsmittel, Faserstoffe etc. die nach DIN 1986-3 und geltenden Abwasserordnungen nicht in das Abwassersystem eingeleitet werden dürfen, entsorgt werden.

1 DESCRIZIONE

Questa stazione di pompaggio è prodotta in uno stabilimento è certificato per la qualità secondo la norma ISO 9001 – ISO 14001. Installata e usata correttamente, l'unità fornirà un servizio regolare e affidabile.



Questo apparecchio non deve essere utilizzato da persone (bambini compresi) con ridotte capacità fisiche, sensoriali o mentali, o con esperienza o conoscenza inadeguate, se non dietro supervisione o istruzione iniziale sull'utilizzo dell'apparecchio da parte di una persona responsabile della loro sicurezza. Sorvegliare i bambini per accertarsi che non giochino con l'apparecchio.

2 APPLICAZIONI

SANICUBIC® 1 e SANICUBIC® 1 WP sono stazioni di pompaggio appositamente sviluppate per uso privato (ville unifamiliari o piccole attività commerciali).

SANICUBIC® 2 Classic e SANICUBIC® 2 Pro sono stazioni di pompaggio appositamente sviluppate per uso privato, commerciale e di piccole comunità (piccoli edifici, negozi, luoghi pubblici).

SANICUBIC® 2 XL è una stazione di pompaggio appositamente progettata per l'uso in comunità (edifici professionali, ristoranti, industrie, scuole, hotel o centri commerciali).

Questi apparecchi sono conformi alla norma EN 12050-1 (stazione di pompaggio per acque reflue contenenti feci) e anche alle direttive europee su prodotti edili, sicurezza elettrica e compatibilità elettromagnetica.

3 INSTALLAZIONE

Il SANICUBIC® deve essere installato in conformità con la norma EN12056-4. La messa in servizio e la manutenzione di questo apparecchio devono essere eseguite da un professionista qualificato.

1- Attenzione: il locale in cui va installato il SANICUBIC® deve essere abbastanza largo da lasciare almeno

600 mm di spazio di lavoro attorno e al di sopra dell'apparecchio per facilitare le operazioni di manutenzione che potranno essere necessarie.

Questo locale deve essere sufficientemente illuminato, ben ventilato e protetto dal gelo.

2- Delle valvole di isolamento (non fornite) devono essere installate sugli ingressi dell'acqua (soprattutto gli ingressi da 110 mm) e sullo scarico per assicurare che qualsiasi intervento/manutenzione possa essere effettuato in modo sicuro.

3- Il tubo di scarico deve essere installato in modo da evitare ogni riflusso dal condotto di drenaggio (vedere gli esempi nel disegno). Il riflusso può essere evitato installando una colonna montante anti-riflusso che raggiunge un punto alto sopra il massimo livello di riflusso.

Commento: salvo indicazioni locali contrarie, il livello massimo di riflusso corrisponde al livello della strada (manto stradale, marciapiedi, ecc.). Continuare la tubazione di scarico dopo la colonna montante anti-riflusso, usando un tubo di diametro più largo.

4- Se il SANICUBIC® è installato in uno spazio come una fossa per esempio, raccomandiamo l'installazione di una pompa ausiliaria in caso di inondazione.

5- La stazione di sollevamento deve essere aerata tramite un foro di aerazione a livello del tetto. Non installare una valvola di entrata d'aria poiché la pompa non funzionerebbe correttamente.

COLLEGAMENTI ELETTRICI

1- Il lavoro dell'impianto elettrico deve essere effettuato da un elettricista qualificato.

L'impianto elettrico deve essere conforme alle norme in vigore nel paese interessato.

2- L'alimentazione elettrica deve essere di classe 1. L'unità deve essere collegata tramite una scatola di collegamento con messa a terra. Il circuito dell'alimentazione elettrica deve essere protetto da un interruttore differenziale ad alta sensibilità 30 mA impostato a 20 A. Il collegamento deve essere usato esclusivamente per alimentare il SANICUBIC®. Se il cavo di alimentazione sull'unità è danneggiato, deve essere sostituito dal fabbricante o dal suo servizio assistenza post-vendita per evitare pericoli.

4 MESSA IN SERVIZIO

1- Una volta che sono stati fatti i collegamenti idraulici ed elettrici, controllare che i collegamenti siano stagni all'acqua lasciando che l'acqua scorra successivamente attraverso ogni ingresso usato. Accertarsi che l'unità funzioni correttamente eseguendo almeno due cicli di avviamento con acqua per testare il sistema.

2 - ATTENZIONE! Non azionare i motori manualmente (usando la tastiera) se non è entrata acqua nel SANICUBIC®. Il funzionamento senza acqua danneggia il sistema di triturazione.

5 PRINCIPIO DI FUNZIONAMENTO

- SANICUBIC® 1/SANICUBIC® 1° WP contiene 1 pompa munita di un sistema di triturazione ad alte prestazioni.

- SANICUBIC® 2 Classic/SANICUBIC® 2 Pro contiene due pompe indipendenti. Ognuna di queste pompe è dotata di un sistema di triturazione ad alte prestazioni.

Le due pompe funzionano alternativamente per assicurare un funzionamento regolare. In caso di funzionamento in sovraccarico, entrambi i motori funzionano contemporaneamente (o se una pompa non funziona, subentra l'altra).

- SANICUBIC® 2 XL contiene due pompe indipendenti, ognuna con un passaggio da 55 mm.

Il serbatoio è dotato di tre tubi pescanti, due dei quali controllano l'attivazione del motore per una doppia sicurezza, e il terzo controlla il sistema d'allarme.

• 2 tubi pescanti lunghi

Durante il normale funzionamento, non appena gli effluenti raggiungono il livello di attivazione del tubo lungo nel serbatoio, il sistema di pompaggio si accende.

• Tubo pescante corto

Durante il funzionamento in sovraccarico, se gli effluenti raggiungono il livello più alto nel serbatoio (tubo corto), è attivato un sistema di allarme sonoro e visivo e il sistema di pompaggio si accende (se non è difettoso).

6 FUNZIONAMENTO DELLA SCATOLA DI CONTROLLO

FUNZIONAMENTO DELLA TASTIERA DI CONTROLLO DI SANICUBIC® 1 (IP67)

1/ Allarmi generali :

Allarme di livello

Se il livello dell'acqua all'interno dell'apparecchio è anormalmente alto, il micro-interruttore di livello alto del tubo pescante attiverà il motore e il LED dell'allarme si accende di rosso. Se questo LED lampeggia di rosso, indica un problema di rilevamento per il normale livello dell'acqua (tubo pescante lungo).

Allarme di tempo

Se il motore funziona in modo continuo per più di 1 minuto, si accende il LED rosso di allarme.

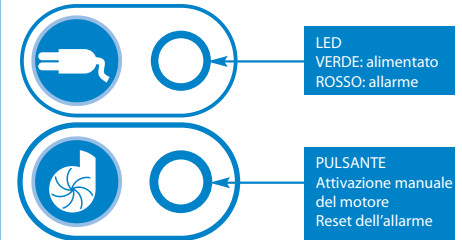
2/ Allarme di reset

Il pulsante sulla tastiera consentirà solo di spegnere il LED rosso (diventerà verde) se il problema che ha provocato l'allarme è stato risolto. Consente anche di arrestare il segnale acustico dal controllo remoto dell'allarme.

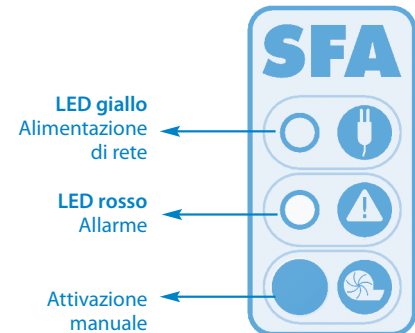
Allarmi di alimentazione

- Se il LED è spento, non c'è alimentazione elettrica.

- Quando l'apparecchio è alimentato di nuovo, e il LED lampeggia di verde, questo indica che la tensione di alimentazione è temporaneamente scomparsa.



FUNZIONAMENTO DELLA SCATOLA DI CONTROLLO REMOTO DI SANICUBIC® 1 WP



FUNZIONAMENTO DELL'ALLARME

1/ Allarmi generali :

Allarme di livello

Se il livello dell'acqua all'interno dell'apparecchio è anormalmente alto: scatta il segnalatore acustico + si accende il LED rosso di allarme + si avvia il motore. Se questo LED lampeggia di rosso, indica un problema di rilevamento per il normale livello dell'acqua (tubo pescante lungo).

Allarme temporaneo

Se il motore funziona per più di 1 minuto: scatta il segnalatore acustico + si accende il LED rosso di allarme.

Allarme di alimentazione

In caso di guasto dell'alimentazione (o quando si stacca l'apparecchio): scatta il segnalatore acustico + si accende il LED rosso di allarme + il LED giallo di alimentazione lampeggia.

2/ Reset dell'allarme generale

Se il problema che ha provocato uno degli allarmi di cui sopra scompare, il segnalatore acustico si arresta, ma il LED rosso di allarme rimane acceso per ricordare che il sistema ha riscontrato un problema.

Il tasto della tastiera permette di arrestare la sirena in tutti i casi, ma potrà far spegnere il LED rosso solo se il problema che ha provocato l'allarme è stato risolto. Anche gli allarmi dalla scatola remota rimangono attivi finché il problema non è stato risolto. Questo evita che il sistema sia «abbandonato» per impostazione predefinita.

FUNZIONAMENTO DELLA SCATOLA DI CONTROLLO REMOTO DI SANICUBIC® 2 Classic/ SANICUBIC® 2 Pro/SANICUBIC® 2 XL



FUNZIONAMENTO DELL'ALLARME

1/ Allarmi generali :

Allarme di livello

Se il livello dell'acqua all'interno dell'apparecchio è anormalmente alto: scatta il segnalatore acustico + si accende il LED rosso di allarme + si avviano entrambi i motori. Se questo LED lampeggia di rosso, indica un problema di rilevamento per il normale livello di acqua (tubo pescante lungo).

Allarme temporaneo

Se uno dei due motori funziona per più di 1 minuto: scatta il segnalatore acustico + si accende il LED rosso di allarme + si avvia l'altro motore.

Allarme di alimentazione

In caso di guasto di alimentazione (o quando si stacca l'apparecchio): scatta il segnalatore acustico + si accende il LED rosso di allarme + il LED giallo di rete lampeggia.

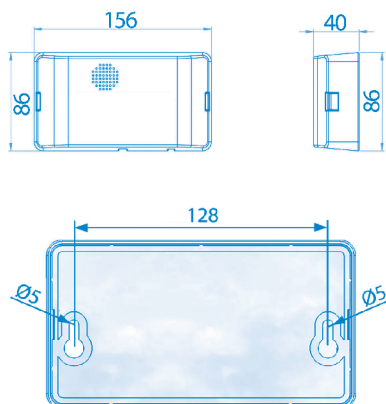
2/ Reset dell'allarme generale :

Se il problema che ha provocato uno degli allarmi di cui sopra scompare, il segnalatore acustico si arresta, ma il LED rosso di allarme rimane acceso per ricordare che il sistema ha riscontrato un problema.

Uno dei due tasti della tastiera arresterà il segnalatore acustico in tutti i casi, ma spegnerà il LED rosso solo se il problema che ha fatto scattare l'allarme è stato risolto. Anche gli allarmi dalla scatola remota rimangono attivi finché il problema non è stato risolto. Questo evita che il sistema sia lasciato inavvertitamente in uno stato difettoso.

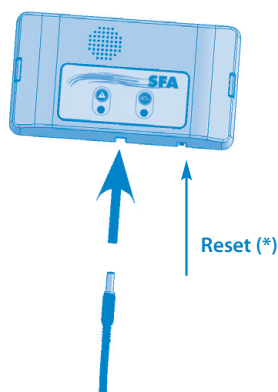
7 FUNZIONAMENTO DELL'UNITÀ DI ALLARME

Per il montaggio a muro dell'unità, usare la seguente immagine come guida:



FUNZIONAMENTO DELL'UNITÀ DI ALLARME A FILO DI SANICUBIC® 1/SANICUBIC® 1 WP/ SANICUBIC® 2 Classic/SANICUBIC® 2 XL

L'unità di allarme del SANICUBIC® non richiede un'alimentazione elettrica separata. L'alimentazione è fornita attraverso il SANICUBIC®. In caso di guasto dell'alimentazione, subentra la batteria dell'unità di allarme.



Collegamento dell'unità di allarme all'apparecchio:

Collegare il cavo di allarme direttamente all'unità.

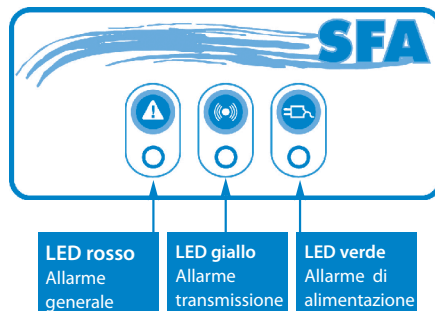
1/ Il LED rosso di allarme generale riproduce il funzionamento del LED corrispondente sul pannello di controllo del SANICUBIC®. L'unità di allarme suona per tutto il tempo in cui è presente il guasto. Per arrestare l'allarme, premere il pulsante reset (*) sulla tastiera dell'apparecchio o il pulsante sotto l'unità di allarme.

2/ Il LED giallo «rete» indica lo stato dell'alimentazione elettrica dell'unità di allarme

- luce accesa in modo fisso = SANICUBIC® acceso e connesso all'alimentazione di rete

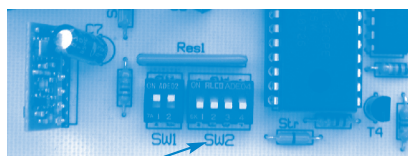
- lampeggiante = guasto di alimentazione sul SANICUBIC®.

FUNZIONAMENTO DELL'UNITÀ DI ALLARME DI SANICUBIC® 2 PRO H/F

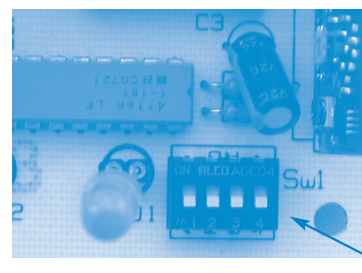


L'unità di allarme è in collegamento HF -868 Mhz HF con il SANICUBIC® 2 Pro. Riceve dall'apparecchio varie informazioni di allarme. Se altri apparecchi funzionanti in HF sono disturbati dal sistema (o viceversa), è stata prevista una commutazione della codifica HF -868 MHz, che collega la scheda di base e l'unità di allarme remota.

In caso di interferenza con altri apparecchi HF o altri apparecchi SANICUBIC® 2 Pro nelle vicinanze, staccare l'unità e il modulo remoto, commutare uno o più dei 4 interruttori della scheda dell'apparecchio (SW2).



e fare lo stesso sulla scheda dell'unità remota.



Attenzione: il codice deve essere uguale per le 2 schede.

L'unità di allarme ha 3 LED e 1 segnalatore acustico.

1/ Il LED rosso «allarme generale» riproduce il funzionamento del LED corrispondente sul pannello di controllo del SANICUBIC®.

2/ Il LED giallo «ricezione HF» riproduce il funzionamento del LED giallo di rete del pannello di controllo del SANICUBIC®:

- luce fissa = trasmissione OK, il pannello di controllo del SANICUBIC® è connesso all'alimentazione di rete

- intermittente = trasmissione OK, ma guasto dell'alimentazione sul pannello di controllo del SANICUBIC® (che quindi funziona con la batteria)

- off = nessuna ricezione HF (verificare che il codice sia uguale a quello del pannello di controllo del SANICUBIC®) o perdita del segnale HF (troppo lontano) scaricamento o guasto del pannello di controllo del SANICUBIC®.

3/ Il LED verde «rete» indica lo stato dell'alimentazione dell'unità di allarme remoto:

- luce fissa = unità accesa e connessa all'alimentazione di rete

- lampeggiante = guasto di rete sull'unità (che quindi funziona sulla batteria)

- off = guasto dell'unità o batteria scarica

4/ Il segnalatore acustico suona continuamente durante un allarme. Arresta il segnalatore acustico se la causa dell'allarme scompare o se si preme il pulsante di reset dell'allarme generale.

8 ISPEZIONE E MANUTENZIONE

1/ Ispezione

Il corretto funzionamento della stazione di sollevamento delle acque reflue deve essere controllato dall'utente una volta al mese osservando almeno due cicli di avviamento.

2/ Manutenzione

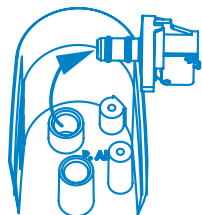
La stazione di sollevamento deve ricevere regolare manutenzione da un tecnico qualificato. Intervalli previsti:

- Ogni 3 mesi per stazioni di sollevamento installate in locali commerciali
- Ogni 6 mesi per stazioni di sollevamento installate in edifici collettivi
- Una volta all'anno per stazioni di sollevamento installate in singole abitazioni

Durante la manutenzione, bisogna fare quanto segue:

- Controllare la tenuta delle connessioni controllando le tubazioni da e verso la stazione di sollevamento
- Attivare le valvole a saracinesca, controllarne il regolare funzionamento e la tenuta (applicare grasso, se necessario)
- Aprire e pulire il sistema di valvole di non ritorno, controllarne il corretto funzionamento
- Pulire il sistema di pompaggio e le sue connessioni, controllare il girante e il sistema di taglio (per macerazione delle pompe)
- Pulire l'interno del serbatoio di raccolta

- Pulire i tubi di compressione (eliminare i depositi di grasso):



- Controllare visivamente le funzioni della scatola di controllo elettrica della stazione di sollevamento
- Ispezione visiva del serbatoio di raccolta (eliminare il grasso in eccesso o altri depositi)

Una volta effettuati i controlli, riavviare la stazione di sollevamento in conformità con le istruzioni del manuale per controllarne il corretto funzionamento.

Dovrebbe essere rilasciato un rapporto con i dettagli dei controlli e di eventuali punti rimarchevoli. Se sono stati trovati problemi che non possono essere risolti, il tecnico qualificato incaricato dei lavori di manutenzione deve informare immediatamente l'utente della stazione di sollevamento.

3/ Contratto di manutenzione

Si consiglia agli utenti di sottoscrivere un contratto di manutenzione per la regolare manutenzione e controllo.

9 GUIDA ALLA RISOLUZIONE DEI PROBLEMI



IN OGNI CASO, SCOLLEGARE LA STAZIONE DI SOLLEVAMENTO DALLA RETE ELETTRICA

Allarme sull'apparecchio SANICUBIC® 1 (IP67)

ANOMALIA RILEVATA	POSSIBILI CAUSE	SOLUZIONI
LED rosso di allarme lampeggiante	• Sistema di rilevamento del livello di acqua difettoso	• Consultare il servizio assistenza SFA
LED rosso di allarme fisso	• Tubo di aerazione ostruito • Scarico ostruito • Pompa ostruita o guasta • Scarico troppo alto o afflusso eccessivo	• Verificare che l'aria fluisca liberamente in entrambe le direzioni nel tubo di aerazione • Rivedere l'installazione • Consultare il servizio assistenza SFA
LED spento	• Interruzione dell'alimentazione • Circuito stampato difettoso	• Verificare l'impianto elettrico • Consultare il servizio assistenza SFA

Allarme sulla scatola di controllo di SANICUBIC® 1 WP/ SANICUBIC® 2 Classic/SANICUBIC® 2 Pro/ SANICUBIC® 2 XL

ANOMALIA RILEVATA	POSSIBILI CAUSE	SOLUZIONI
Sirena + LED rosso di allarme generale lampeggiante	• Sistema di rilevamento del livello dell'acqua difettoso	• Consultare il servizio assistenza SFA
Sirena + LED di allarme generale fisso	• Tubo di aerazione ostruito • L'apparecchio ha riscontrato il seguente problema: tubo ostruito, pompa/e ostruita/e • L'apparecchio ha riscontrato un guasto dell'alimentazione	• Verificare che l'aria fluisca liberamente in entrambe le direzioni nel tubo di aerazione • Premere il pulsante di avviamento manuale per resettare l'apparecchio (allarme spento) • Consultare il servizio assistenza SFA
Sirena + LED dell'allarme generale + LED giallo di rete lampeggiante	• Interruzione dell'alimentazione di rete	• Per arrestare il segnalatore acustico, premere il pulsante Forza avvio • Verificare l'impianto elettrico • Consultare il servizio assistenza SFA

10 MONTAGGIO

ISTRUZIONI RISERVATE ESCLUSIVAMENTE A PROFESSIONISTI QUALIFICATI

Se non si riesce a far funzionare correttamente uno dei motori, l'uso di quel motore può essere "disattivato" impostando l'interruttore corrispondente sulla scheda (SW1: interruttore 1 e 2 per motori 1 e 2).



Il motore così "disattivato" può essere rimosso. L'unità funziona sull'altro motore.

11 GARANZIA

2 anni di garanzia a partire dalla data di acquisto subordinata alla corretta installazione e al corretto uso.



Sarà coperto dalla garanzia esclusivamente lo smaltimento di carta igienica, materia fecale e acque reflue. Qualsiasi danno dovuto a corpi estranei come cotone, preservativi, assorbenti igienici, fazzolettini bagnati, cibo, capelli, oggetti di metallo, legno o plastica, non sarà coperto dalla garanzia. Solventi, acidi e altri prodotti chimici possono causare danni all'unità, e invalideranno la garanzia.

1 DESCRIPCIÓN

Esta estación de bombeo ha sido fabricada en una fábrica que cuenta con la certificación ISO 9001 y ISO 14001. El aparato, instalado y utilizado correctamente, prestará un servicio constante y fiable.

Este aparato no ha sido diseñado para personas (incluyendo niños) con capacidades físicas, sensoriales o mentales limitadas o para quienes tengan poca experiencia y conocimiento, a menos que sean vigiladas y se les den las instrucciones necesarias para la utilización del aparato, con la ayuda de una persona responsable de su seguridad. Vigile a los niños y asegúrese de que no jueguen con el aparato.

2 APLICACIONES

SANICUBIC® 1 y SANICUBIC® 1 WP son estaciones de bombeo especialmente desarrolladas para el uso individual (vivienda unifamiliar o pequeño local comercial).

SANICUBIC® 2 Classic y SANICUBIC® 2 Pro son estaciones de bombeo especialmente desarrolladas para el uso individual, comercial y de pequeños edificios colectivos (edificios pequeños, tiendas, lugares públicos).

SANICUBIC® 2 XL es una estación de bombeo especialmente diseñada para el uso en edificios de colectividad (edificios profesionales, restaurantes, industrias, escuelas, hoteles o centros comerciales).

Estos aparatos cumplen con la norma EN 12050-1 (estación de bombeo para aguas residuales que contienen heces), así como las directrices europeas sobre los productos de construcción, seguridad eléctrica y compatibilidad electromagnética.

3 INSTALACIÓN

SANICUBIC® debe instalarse en conformidad con la norma EN 12056-4. El equipo debe ser puesto en funcionamiento y mantenido por un profesional cualificado.

1- Atención: el lugar donde se va a instalar SANICUBIC® debe ser bastante amplio como para dejar, al menos, 600 mm de espacio de trabajo alrededor y encima de la unidad, para facilitar el trabajo de mantenimiento que se pudiera necesitar.

Debe haber suficiente luz, buena ventilación y estar protegido contra el hielo.

2- Se deben instalar válvulas de cierre (no incluidas) en las entradas de aguas residuales (especialmente en las de 110 mm) y en la de evacuación, para garantizar que cualquier servicio/mantenimiento se pueda efectuar de forma segura.

3- El conducto de evacuación debe instalarse de tal manera que evite cualquier reflujo proveniente del sistema general de desagüe (ver los ejemplos de los dibujos). El reflujo puede evitarse instalando un bucle antiretroceso por encima del nivel máximo de reflujo.

Observación: en ausencia de información local que indique lo contrario, el nivel máximo de reflujo corresponde al nivel de la calle (calzada, acera, etc.). Después del bucle antiretroceso, el recorrido de evacuación se podrá realizar con un tubo de mayor diámetro.

4- En caso de instalar SANICUBIC® en un lugar como un local técnico, recomendamos la instalación de una bomba de achique si existe un riesgo de inundación.

5- La estación de bombeo debe tener un sistema de ventilación al nivel del techo. No instale una válvula de admisión de aire, porque la bomba no funcionará correctamente.

CONEXIÓN ELÉCTRICA

1- La instalación eléctrica debe ser efectuada por un electricista cualificado.

Dicha instalación debe cumplir con las normas en vigor del país.

2- El suministro de energía eléctrica debe ser de clase 1. El aparato debe conectarse a través de una caja de conexión estanca, conectada a tierra. El circuito eléctrico debe estar protegido por un disyuntor diferencial de alta sensibilidad de 30 mA ajustado en 20 A. La conexión debe servir únicamente para alimentar el SANICUBIC®. Si el cable de alimentación de este aparato estuviera dañado, debe ser reemplazado por el fabricante o su servicio posventa para evitar cualquier peligro.

4 PUESTA EN SERVICIO

1- Después de haber efectuado los empalmes de fontanería y electricidad, verifique que las conexiones son herméticas dejando correr agua sucesivamente a través de cada entrada utilizada. Asegúrese de que el aparato funciona correctamente efectuando al menos dos ciclos de arranque con agua para probar el sistema.

2 - ¡ADVERTENCIA! No haga funcionar los motores manualmente (utilizando el teclado) cuando no hay agua en el SANICUBIC®. El funcionamiento en seco daña el sistema de trituración.

5 PRINCIPIO DE FUNCIONAMIENTO

- SANICUBIC® 1/SANICUBIC® 1* WP contiene 1 bomba equipada con un sistema de trituración de alto rendimiento.

- SANICUBIC® 2 Classic/SANICUBIC® 2 Pro contiene dos bombas independientes. Cada una de estas bombas está equipada con un sistema de trituración de alto rendimiento.

Ambas bombas funcionan de forma alternada para asegurar una evacuación regular. En caso de sobrecarga, ambos motores funcionan simultáneamente (o si falla una de las bombas, la otra la reemplaza).

- SANICUBIC® 2 XL cuenta con dos turbinas independientes, cada con un pase libre de 55 mm.

El depósito está equipado con tres tubos de inmersión, dos de ellos controlan la activación del motor para doble seguridad y el tercero controla el sistema de alarma.

• 2 tubos de inmersión largos

Durante un funcionamiento normal, en cuanto las aguas residuales alcanzan el nivel de activación del tubo largo del depósito, el sistema de bombeo se pone en funcionamiento.

• Tubo de inmersión corto

Durante un funcionamiento en sobrecarga, si las aguas residuales alcanzan el nivel más alto del depósito (tubo corto), se activa un sistema de alarma sonoro y visual y el sistema de bombeo se pone en funcionamiento.

6 FUNCIONAMIENTO DEL PANEL DE CONTROL

FUNCIONAMIENTO DEL PANEL DE CONTROL DE SANICUBIC® 1 (IP67)

1/ Alarmas generales:

Alarma de nivel:

Si el nivel de agua en el aparato es anormalmente alto, el microinterruptor del tubo de inmersión de nivel alto activará el motor y se encenderá el LED de alarma de color rojo. Si este LED parpadea de color rojo, indica un problema de detección del nivel de agua normal (tubo de inmersión largo).

Alarma de tiempo:

Si el motor funciona de forma continua durante más de 1 minuto, se enciende el LED de alarma rojo.

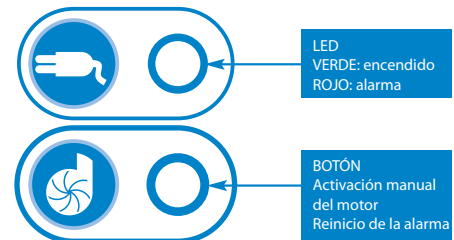
2/ Alarma de reinicio:

El botón del teclado solo permitirá apagar el LED rojo (se volverá verde) si se ha resuelto el problema que activó la alarma. Asimismo, permite detener la señal sonora del mando de la alarma a distancia.

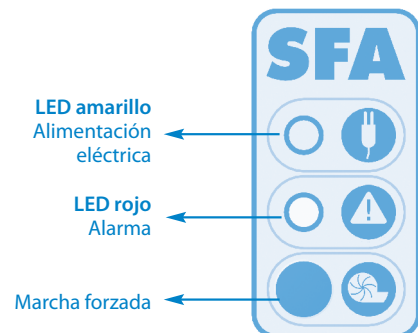
Alarma de red:

- Si el LED está apagado, no hay alimentación eléctrica.

- Cuando el aparato se vuelve a encender y el LED parpadea de color verde, esto indica que la conexión de la red eléctrica se cortó temporalmente.



FUNCIONAMIENTO DEL PANEL DE CONTROL REMOTO DE SANICUBIC® 1 WP



FUNCIONAMIENTO DE LA ALARMA

1/ Alarmas generales:

Alarma de nivel:

Si el nivel de agua en el aparato es anormalmente alto: se activa la alarma sonora + se enciende el LED rojo de alarma + el motor se pone en funcionamiento. Si este LED parpadea de color rojo, indica un problema de detección del nivel de agua normal (tubo de inmersión largo).

Alarma de tiempo:

Si el motor funciona durante más de 1 minuto: se activa la alarma sonora + se enciende el LED de alarma rojo.

Alarma de red:

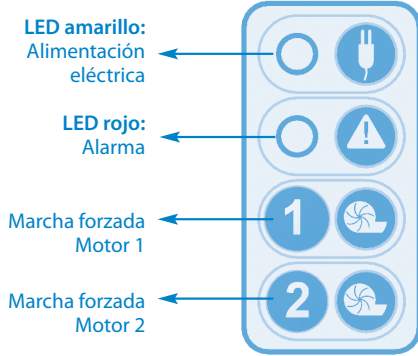
En caso de corte del suministro eléctrico (o al desconectar el aparato): se activa la señal sonora + se enciende el LED rojo de alarma + parpadea el LED amarillo de la red eléctrica.

2/ Reinicio de la alarma general:

Si desaparece el problema que ha activado una alarma mencionada, la señal sonora se apaga, pero el LED rojo de alarma sigue encendido, para recordar el hecho de que el sistema ha encontrado un problema.

El botón del teclado apagará la señal sonora en todos los casos, pero solo apagará el LED rojo si se soluciona el problema que activó la alarma. Las alarmas del panel de control remoto también permanecen activadas hasta que se ha resuelto el problema. Esto evita que el sistema se «abandone» por defecto.

FUNCIONAMIENTO DEL PANEL DE CONTROL REMOTO SANICUBIC® 2 Classic/ SANICUBIC® 2 Pro/SANICUBIC® 2 XL



FUNCIONAMIENTO DE LA ALARMA

1/ Alarmas generales:

Alarma de nivel:

Si el nivel de agua en el aparato es anormalmente alto: se activa la señal sonora + se enciende el LED rojo de alarma + el motor se pone en funcionamiento. Si este LED parpadea de color rojo, indica un problema de detección del nivel de agua normal (tubo de inmersión largo).

Alarma de tiempo:

Si uno de los dos motores funciona durante más de 1 minuto: se activa la señal sonora + se enciende el LED de alarma rojo + el otro motor se pone en funcionamiento.

Alarma de red:

En caso de corte del suministro eléctrico (o al desconectar el aparato): se activa la alarma sonora + se enciende el LED rojo de alarma + parpadea el LED amarillo de la red eléctrica.

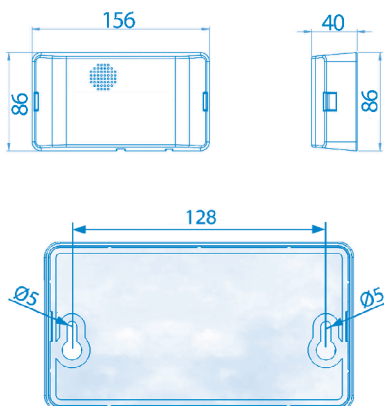
2/ Reinicio de la alarma general:

Si desaparece el problema que ha activado una alarma mencionada, la señal sonora se apaga, pero el LED rojo de alarma sigue encendido, para recordar el hecho de que el sistema ha encontrado un problema.

Uno de los dos botones del teclado apagará la señal sonora en todos los casos, pero solo apagará el LED rojo si se soluciona el problema que activó la alarma. Las alarmas del panel de control remoto también permanecen activadas hasta que se ha resuelto el problema. Esto evita que el sistema permanezca en fallo sin notarlo.

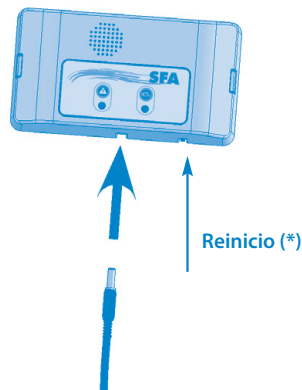
7 FUNCIONAMIENTO DEL DISPOSITIVO DE ALARMA

Para instalar el aparato en la pared, utilice la siguiente imagen para guiarse:



FUNCIONAMIENTO DE LA ALARMA CON CABLE DE SANICUBIC® 1/SANICUBIC® 1 WP/ SANICUBIC® 2 Classic/SANICUBIC® 2 XL

El dispositivo de alarma de SANICUBIC® no necesita una alimentación eléctrica independiente. La alimentación se realiza a través de SANICUBIC®. En caso de corte del suministro eléctrico, interviene la batería del dispositivo de alarma.



Conexión del dispositivo de alarma al aparato:

Conecte el cable de la alarma directamente al aparato.

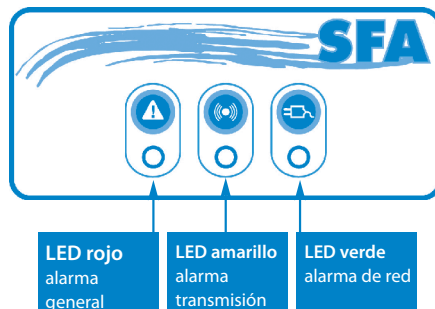
1/ El LED rojo de alarma general reproduce el estado del LED correspondiente en el panel de mando de SANICUBIC®. La alarma suena mientras se encuentra presente el fallo. Para apagar la alarma, pulse el botón de reinicio (*) en el teclado del aparato o el botón bajo el dispositivo de alarma.

2/ El LED amarillo de «red» indica el estado de la alimentación eléctrica de la alarma.

- iluminado de forma continua = SANICUBIC® conectado a la alimentación eléctrica

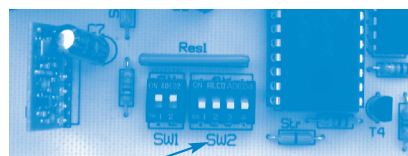
- parpadeante = fallo de alimentación eléctrica del SANICUBIC®

FUNCIONAMIENTO DE LA ALARMA DE SANICUBIC® 2 PRO POR RADIO FRECUENCIA

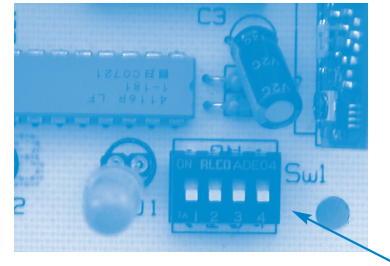


La alarma está vinculada al SANICUBIC® 2 Pro a través de una conexión por radio frecuencia (868 Mhz). Éste recibe diferente información de alarma desde ella. Si el sistema afecta a otros aparatos que funcionan por radio frecuencia (o viceversa), se ha previsto una conmutación de la codificación de radio frecuencia 868 Mhz, la que conecta la tarjeta madre y el dispositivo de alarma a distancia.

En caso de interferencia con otros aparatos u otro aparato SANICUBIC® 2 Pro instalado cerca, desenchufe el aparato y el módulo a distancia, conmute uno o más de los 4 interruptores de la tarjeta del aparato (SW2).



Y haga lo mismo en la tarjeta de la alarma a distancia.



Advertencia: el código debe ser el mismo para las dos tarjetas.

La alarma tiene 3 LED y 1 señal sonora.

1/ El LED rojo de «alarma general» reproduce el estado del LED correspondiente en el panel de control de SANICUBIC®.

2/ El LED amarillo de «recepción de radio frecuencia» reproduce el funcionamiento del LED amarillo de red eléctrica del panel de control de SANICUBIC®:

- luz fija = transmisión correcta, el panel de control de SANICUBIC® está conectado a la alimentación eléctrica

- parpadeante = transmisión correcta, pero fallo de alimentación en el panel de mando de SANICUBIC® (que entonces funciona con batería)

- apagada = no hay recepción de señal de radio frecuencia (verifique que el código es el mismo en el panel de control de SANICUBIC®) o pérdida de la señal de alta frecuencia (demasiado lejos), descarga o fallo del panel de control de SANICUBIC®.

3/ El LED verde de «red» indica el estado de la alimentación del dispositivo de alarma a distancia:

- luz fija = el aparato está conectado a la alimentación eléctrica

- parpadeante = fallo eléctrico del aparato (que, por consiguiente, funciona con batería)

- apagada = fallo del aparato o batería descargada

4/ La señal sonora funciona de forma continua durante una alarma. Esta deja de sonar si desaparece la causa de la alarma o si se pulsa el botón de puesta a cero de la alarma general.

8 INSPECCIÓN Y MANTENIMIENTO

1/ Inspección

El usuario debe verificar el funcionamiento correcto de la estación de bombeo de aguas residuales una vez al mes durante al menos dos ciclos de arranque.

2/ Mantenimiento

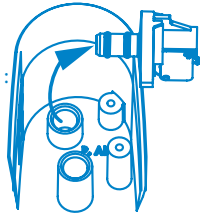
El mantenimiento de la estación de bombeo debe ser efectuado con regularidad por una persona cualificada. Los intervalos deberían ser:

- Cada 3 meses, para las estaciones de elevación instaladas en locales comerciales
- Cada 6 meses, para las estaciones de elevación instaladas en edificios colectivos
- Una vez por año, para las estaciones de elevación instaladas en casas individuales

Durante el mantenimiento, se debe efectuar lo siguiente:

- Verificar la estanqueidad de los empalmes verificando la tubería hacia y desde la estación de elevación
- Accionar las válvulas de corte, verificar su buen funcionamiento y su estanqueidad (lubricar si es necesario)
- Abrir y limpiar el sistema de válvula antirretorno, verificar que funcione correctamente
- Limpiar el sistema de bombeo y sus empalmes, verificar la turbina y el sistema de corte (para las bombas de trituración)
- Limpiar el interior del depósito de recogida

- Limpiar los tubos de detección (retirar acumulaciones de residuos):



- Verificar visualmente las funciones de la caja de mando eléctrica de la estación de bombeo
- Control visual del depósito

Una vez que se hayan efectuado las verificaciones, volver a arrancar la estación de bombeo, siguiendo las recomendaciones del manual de instrucciones para verificar su correcto funcionamiento. Se debe efectuar un informe con el detalle de las verificaciones y cualquier punto destacado. Si se encuentran disconformidades que no pueden ser resueltas, la persona cualificada a cargo del mantenimiento tiene que informar inmediatamente al usuario de la estación de elevación.

3/ Contrato de mantenimiento

Se recomienda al usuario que establezcan un contrato de mantenimiento para que se efectúe el mantenimiento y verificación del dispositivo con regularidad.

9 GUÍA DE DIAGNÓSTICO DE FALLOS



EN CUALQUIER CASO, DESCONECTE LA TOMA ELÉCTRICA DEL APARATO

Alarma del aparato SANICUBIC® 1 (IP67)

FALLO DETECTADO	CAUSAS POSIBLES	SOLUCIONES
LED rojo de alarma parpadeante	• Fallo del sistema de detección del nivel de agua	• Consulte con el servicio posventa de SFA
LED rojo de alarma fijo	• Tubo de ventilación bloqueado • Evacuación bloqueada • Bomba bloqueada o fuera de servicio • Evacuación demasiado alta o exceso de flujo	• Verifique que el aire fluye libremente en ambas direcciones dentro del tubo de ventilación • Revisar la instalación • Consulte con el servicio posventa de SFA
LED apagado	• Corte de electricidad • Tarjeta electrónica defectuosa	• Verificar la instalación eléctrica • Consulte con el servicio posventa de SFA

Alarma del panel de control de SANICUBIC® 1 WP/ SANICUBIC® 2 Classic/SANICUBIC® 2 Pro/ SANICUBIC® 2 XL

FALLO DETECTADO	CAUSAS POSIBLES	SOLUCIONES
Señal sonora + LED rojo de alarma general parpadeante	• Fallo del sistema de detección del nivel de agua	• Consulte con el servicio posventa de SFA
Señal sonora + LED rojo de alarma general fijo	• Tubo de ventilación bloqueado • Tubo bloqueado, bomba(s) bloqueada(s) • El aparato ha encontrado un fallo de alimentación	• Verifique que el aire fluye libremente en ambas direcciones dentro del tubo de ventilación • Pulse el botón de arranque manual para poner a cero el aparato (alarma apagada) • Consulte con el servicio posventa de SFA
Señal sonora + LED de alarma general + LED amarillo de red eléctrica parpadeante	• Corte red eléctrica	• Para apagar la señal sonora, pulse el botón de Arranque forzado • Verificar la instalación eléctrica • Consulte con el servicio posventa de SFA

10 DESMONTAJE

INSTRUCCIONES RESERVADAS EXCLUSIVAMENTE PARA PROFESIONALES CUALIFICADOS

Si uno de los motores no puede funcionar correctamente, se debe «desactivar» el uso de ese motor ajustando el interruptor correspondiente en la tarjeta electrónica (SW1: conmuta 1 y 2 para los motores 1 y 2).



De este modo, el motor «desactivado» puede desmontarse. El aparato funciona con el otro motor.

11 GARANTÍA

2 años de garantía, a partir de la fecha de compra, sujeta a una instalación y uso correctos. A partir del séptimo mes el desplazamiento del servicio técnico irá a cargo del cliente.

La garantía solo cubre la eliminación de papel higiénico, materia fecal y aguas residuales. No se cubrirá ningún daño que se deba a cuerpos extraños tales como algodón, preservativos, compresas higiénicas, toallitas húmedas, comida, pelo, metal, madera u objetos de plásticos. Los disolventes, ácidos y otros productos químicos también pueden dañar el aparato y anularán la garantía.

1 DESCRIÇÃO

Esta estação de bombagem é (produzida numa fábrica cuja qualidade é) certificada de acordo com a ISO 9001 – ISO 14001. Este equipamento é eficiente e fiável desde que seja bem instalado e utilizado.

Este aparelho não foi concebido para pessoas (incluindo crianças) com capacidades físicas, sensoriais ou mentais limitadas nem para pessoas com experiência e conhecimentos mínimos, excepto se supervisionadas e instruídas para o uso do aparelho com a ajuda de uma pessoa responsável pela respetiva segurança. Mantenha-se atento às crianças e assegure-se que não brincam com este aparelho.

2 APLICAÇÕES

O SANICUBIC® 1 e o SANICUBIC® 1 WP são estações elevatórias especialmente desenvolvidas para uma utilização individual (moradias ou pequenas espaços comerciais).

O SANICUBIC® 2 Classic e o SANICUBIC® 2 Pro são estações elevatórias especialmente desenvolvidas para utilização individual, comercial e de pequenas comunidades (pequenos edifícios, lojas, espaços públicos).

O SANICUBIC® 2 XL é uma estação elevatória concebida para utilização comunitária (edifícios de escritórios, restaurantes, indústria, escolas, hotéis ou centros comerciais).

Estes aparelhos estão em conformidade com a norma EN 12050-1 (estação elevatória para águas residuais que contenham matéria fecal) bem como com as directivas europeias referentes a materiais de construção, segurança elétrica e compatibilidade eletromagnética.

3 INSTALAÇÃO

O SANICUBIC® deve ser instalado em conformidade com a norma EN12056-4. O equipamento deve ser instalado - e sua manutenção realizada - por um profissional especializado e qualificado.

1 – Atenção: o espaço reservado à instalação do SANICUBIC® deve ser suficientemente grande para deixar, no mínimo, 600 mm de área de trabalho em redor e por cima da unidade, de modo a facilitar o trabalho de manutenção que possa vir a ser necessário. Deve dispor de iluminação suficiente e deve ser suficientemente ventilado e protegido contra o congelamento.

2 – **Válvulas de corte (não fornecidas) devem ser colocadas nas admissões de resíduos (especialmente nas entradas de 110 mm) e na descarga, de modo a assegurar a realização de intervenções de reparação/manutenção em segurança.**

3 – O tubo de evacuação deve estar preparado para a evitar o refluxo do sistema de drenagem (ver o exemplo no desenho). Refluxo esse que pode ser evitado através da instalação de uma válvula anti-refluxo no ponto mais elevado acima do nível máximo de refluxo.

Observação: Na ausência de informação local em contrário, o nível máximo de refluxo corresponde ao nível da rua (estrada, pavimentos, etc.). Instalar uma tubagem com diâmetro superior após a elevação anti-refluxo.

4 – Se o SANICUBIC® for instalado numa cavidade como uma fossa por exemplo, recomendamos a instalação de uma bomba de esgoto como forma de prevenção para eventuais inundações.

5 – A estação de elevação deve ser ventilada com uma saída de ventilação aberta ao nível do telhado. Não coloque uma válvula de admissão de ar, pois a bomba não funcionará corretamente.

ligações eléctricas

1 – A instalação eléctrica deve ser realizada por um

profissional qualificado.

A instalação eléctrica deve respeitar as normas em vigor no país em questão.

2 – A alimentação eléctrica é de tipo classe 1. A unidade deve ser ligada com uma caixa de ligação à terra. O circuito eléctrico deve ser protegido com um disjuntor diferencial de 30 mA altamente sensível calibrado para 20 mA. A ligação deve ser utilizada unicamente com o SANICUBIC®. Se o cabo de alimentação do equipamento ficar danificado, deve ser substituído pelo fabricante ou pelo serviço pós-venda de modo a evitar qualquer risco de segurança.

4 MISE EN SERVICE

1 – depois de concluir as instalações da canalização e das ligações eléctricas, verifique se as ligações são hermeticamente, deixando passar água sucessivamente por cada entrada utilizada. Assegure-se que a unidade funciona corretamente realizando, pelo menos, dois ciclos iniciais com água para testar o sistema.

2 – AVISO! Não deve por os motores a funcionar manualmente (utilizando o teclado) sem antes de injectar água na SANICUBIC®. A operação sem água danifica o sistema de maceração.

5 PRINCÍPIO DE FUNCIONAMENTO

– O SANICUBIC® 1/SANICUBIC® 1 WP contém uma bomba equipada com um sistema de trituração de elevado rendimento.

– O SANICUBIC® 2 Classic/SANICUBIC® 2 Pro contém duas bombas independentes. Cada uma destas bombas está equipada com um sistema de trituração de elevado rendimento.

Ambas as bombas operam de forma alternada de modo a garantirem um desgaste uniforme. Em caso de sobrecarga de funcionamento, ambos os motores operam em simultâneo (ou se uma bomba falhar, a outra assume o funcionamento).

– SANICUBIC® 2 XL contém duas bombas independentes, cada uma com uma desobstrução de 55 mm.

O tanque está equipado com três tubos, dois dos quais controlam a ativação do motor para uma segurança dupla e o terceiro controla o sistema de alarme.

• 2 tubos longos

Durante o funcionamento normal, quando os efluentes atingem o nível de activação do tubo longo no depósito, o sistema de bombagem liga-se.

• Tubo curto

Durante a operação em sobrecarga, se os efluentes alcançarem o nível mais alto no depósito (tubo curto) o sistema de alarme auditivo e visual é ativado, e o sistema de bombagem liga-se (caso não esteja avariado).

6 FUNCIONAMENTO DA CAIXA DE CONTROLO

FUNCIONAMENTO DO TECLADO DE CONTROLO SANICUBIC® 1 (IP67)

1/ Alarmes gerais:

Alarme de nível:

Se o nível de água no interior do aparelho estiver anormalmente elevado, o micro-interruptor do tubo de alto nível irá accionar o motor e as luzes LED do alarme acendem-se no vermelho. Se o LED ficar vermelho intermitente isso indica a detecção de um problema no nível de água normal (tubo longo).

Alarme de tempo:

Se o motor funcionar continuamente durante mais de 1 minuto, o LED vermelho ilumina-se.

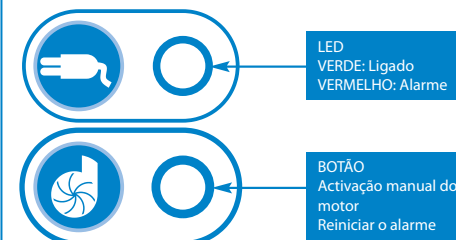
2/ Reiniciar o alarme:

O botão no teclado só lhe permite desligar o LED vermelho (passará a verde) se o problema que desencadeou o alarme tiver sido resolvido. Permite-lhe também parar o som a partir do controlo remoto do alarme.

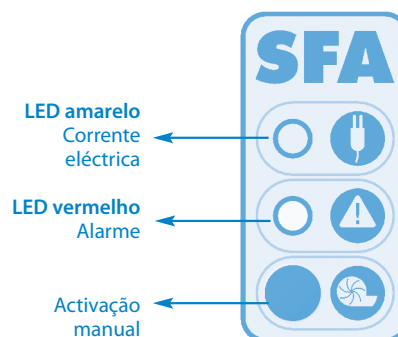
Ligações do alarme:

- Se o LED estiver desligado, não há corrente eléctrica.

- Quando o aparelho volta a ser ligado, e o LED verde fica intermitente, isto indica que a alimentação eléctrica foi interrompida temporariamente.



FUNCIONAMENTO DA CAIXA DE CONTROLO REMOTO DO SANICUBIC® 1 WP



FUNCIONAMENTO DO ALARME

1/ Alarmes gerais:

Alarme de nível:

Se o nível de água no interior do aparelho for anormalmente elevado: ouve-se um som + o LED vermelho acende-se + o motor arranca. Se o LED ficar vermelho intermitente indica a detecção de um problema no nível de água normal (tubo longo).

Alarme temporário:

Se o motor estiver em funcionamento durante mais de 1 minuto: ouve-se um som + o LED vermelho acende-se.

Ligações do alarme:

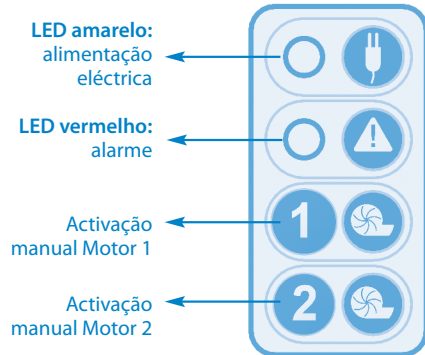
Em caso de falha eléctrica (ou ao desligar o aparelho): ouve-se um som + o LED vermelho acende-se + o LED amarelo da alimentação fica intermitente.

2/ Reiniciar alarme geral:

Se o problema que desencadeou o alarme desaparecer, o som para, mas o LED vermelho mantém-se aceso para recordar que o sistema deparou-se com um problema.

O teclado irá parar a sirene em todos os casos, mas só irá desligar o LED vermelho se o problema que despoletou o alarme tiver sido resolvido. Os alarmes da caixa remota também se mantêm activos até que o problema seja resolvido. Isto evita que o sistema seja «abandonado» por defeito.

Funcionamento da caixa de controlo remoto da SANICUBIC® 2 Classic/SANICUBIC® 2 Pro/SANICUBIC® 2 XL



FUNCIONAMENTO DO ALARME

1/ Alarmes gerais:

Alarme de nível:

Se o nível de água no interior do aparelho estiver anormalmente elevado: o som é ativado + o LED vermelho acende-se + ambos os motores arrancam. Se o LED ficar vermelho intermitente isso indica a deteção de um problema no nível de água normal (tubo longo).

Alarme temporário:

Se um dos dois motores funcionar durante mais de 1 minuto: o som é ativado + o LED vermelho acende-se + o outro motor arranca.

Ligações do alarme:

Em caso de falha eléctrica (ou ao desligar o aparelho): o som é activado + o LED vermelho acende-se + o LED amarelo da alimentação fica intermitente.

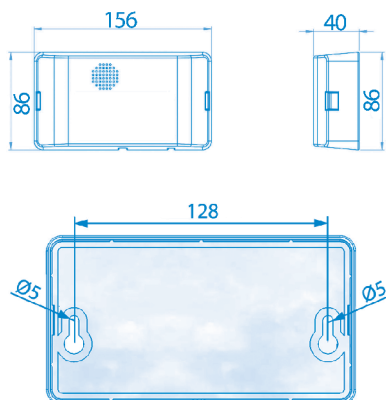
2/ Reiniciar alarme geral:

Se o problema que desencadeou o alarme desaparecer, o som para, mas o LED vermelho mantém-se aceso para lembrar que o sistema se deparou um com problema.

Uma das duas teclas do teclado interrompe o som em todos os casos, mas só desligará o LED vermelho se o problema que desencadeou o alarme tiver sido resolvido. Os alarmes da caixa remota também se mantêm ativos até que o problema seja resolvido. Isto impede que o sistema permaneça num estado defeituoso por desconhecimento.

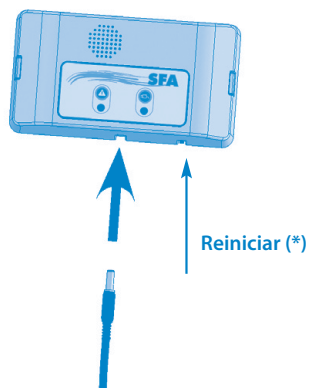
7 FUNCIONAMENTO DO ALARME REMOTO

Utilize a imagem que se segue como referência para instalar o comando na parede:



FUNCIONAMENTO DO ALARME REMOTO DO SANICUBIC® 1/SANICUBIC® 1 WP/SANICUBIC® 2 Classic/SANICUBIC® 2 XL

O Alarme remoto do SANICUBIC® não necessita de uma fonte de alimentação independente. A alimentação é fornecida pelo do SANICUBIC®. Em caso de falha eléctrica, a bateria do alarme remoto alarme liga-se.



Ligação do alarme remoto ao aparelho:

Ligue o cabo do alarme diretamente à unidade.

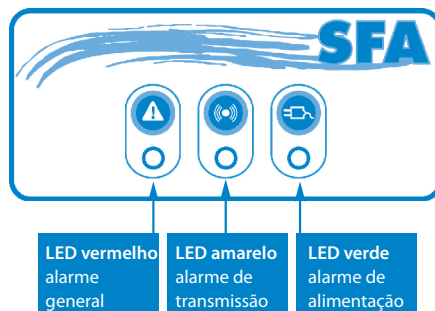
1/ O LED vermelho do alarme geral reproduz a operação do LED correspondente no painel de controlo do SANICUBIC®. O som da unidade de alarme ouve-se enquanto a falha persistir. Para interromper o alarme, pressione o botão de reinício (*) no teclado do aparelho ou o botão por baixo do alarme remoto.

2/ O LED amarelo de alimentação indica o estado de alimentação eléctrica do alarme remoto

- luz fixa = SANICUBIC® está ligado à fonte de alimentação

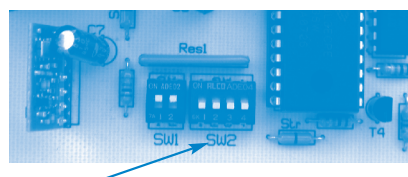
- intermitente – falha eléctrica no SANICUBIC®.

FUNCIONAMENTO DO ALARME REMOTO SANICUBIC® 2 PRO H/F

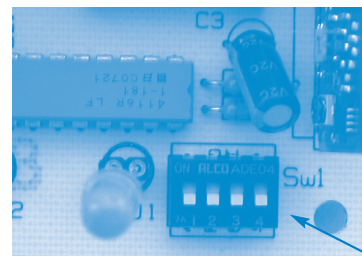


O alarme remoto está na ligação HF - 868 Mhz HF com o SANICUBIC® 2 Pro. Este recebe várias informações do alarme. Se outros aparelhos a funcionar em HF sofrerem interferências do sistema (ou vice-versa), antecipou-se uma comunicação da codificação HF -868 MHz que liga o cartão base e o alarme remoto.

Em caso de interferência com outros aparelhos HF ou com outros aparelhos SANICUBIC® 2 Pro nas imediações, desligue a unidade e o módulo remoto, ligue um ou mais dos 4 interruptores no cartão do aparelho (SW2).



e faça o mesmo com o cartão da unidade remota.



Aviso: o código deve ser o mesmo para os 2 cartões.

O alarme remoto tem 3 LED e 1 campainha.

1/ O LED vermelho «alarme geral» reproduz o funcionamento do LED correspondente no painel de controlo da SANICUBIC®.

2/ O LED amarelo «receção HF» reproduz o funcionamento do LED amarelo de alimentação no painel de controlo SANICUBIC®:

- luz fixa = transmissão OK, o painel de controlo SANICUBIC® está ligado à alimentação eléctrica

- intermitente = transmissão OK, mas falha eléctrica no painel de controlo do SANICUBIC® (que funciona com bateria neste caso)

- desligado = sem recepção HF (verifique se o código é o mesmo que o do painel de controlo do SANICUBIC® ou perda do sinal HF (demasiado longe), descarregado ou falha no painel de controlo do SANICUBIC®.

3/ LED verde de «alimentação» indica o estado de alimentação do alarme remoto:

- luz fixa = unidade ligada à alimentação eléctrica

- intermitente = falha na alimentação da unidade (que passa a operar com a bateria)

- desligado = falha na unidade ou bateria descarregada

4/ A campainha ouve-se continuamente durante o alarme. O som pára se a causa do alarme desaparecer ou se pressionar o botão de reinício do alarme geral.

8 INSPEÇÃO E MANUTENÇÃO

1/ Inspeção

O correto funcionamento da estação de elevação de águas residuais deve ser verificado pelo utilizador uma vez por mês observando, pelo menos, dois ciclos de arranque.

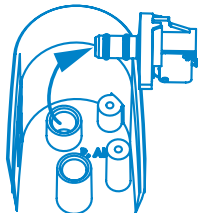
2/ Manutenção

A estação de elevação deve ter uma manutenção regular levada a cabo por ruma pessoa qualificada. Os intervalos devem ser:

- A cada 3 meses, nas estações de elevação instaladas em edifícios comerciais.
 - A cada 6 meses, nas estações de elevação instaladas em edifícios coletivos.
 - Uma vez por ano, nas estações de elevação instaladas em moradias unifamiliares.
- Durante a manutenção deve proceder-se ao seguinte:

- Verificar a estanquicidade das ligações inspecionando os tubos de ligação da estação de elevação.
- Ativação das válvulas de guilhotina, verificar que funcionam sem problemas e a estanquicidade (lubrificar, se necessário)
- Abrir e limpar o sistema da válvula antirretorno, verificar que funciona corretamente
- Limpar o sistema de bombagem e respetivas ligações, verificar o impulsor e o sistema de corte (nas bombas de maceração)
- Limpar o interior do tanque de coleta

f) Limpar os tubos de compressão (remover as gorduras depositadas):



- Verificar visualmente as funções da caixa de controlo elétrico da estação de elevação
- Verificação visual do depósito

Uma vez realizadas as verificações, reiniciar a estação de elevação em conformidade com as instruções do manual de modo a verificar que funciona corretamente.

Deve emitir-se um relatório a detalhar as verificações e quaisquer pontos a notar. Caso sejam encontrados problemas que não possam ser resolvidos, a pessoa qualificada responsável pelo trabalho de manutenção deve informar de imediato o utilizador da estação de elevação.

3/ Contrato de manutenção

Recomenda-se aos utilizadores que estabeleçam um contrato de manutenção para uma manutenção e verificação regulares.

9 GUIA DE RESOLUÇÃO DE PROBLEMAS



EM TODOS OS CASOS, DEVE RETIRAR A FICHA ELECTRICA DA ESTAÇÃO DE BOMBAGEM DA TOMADA

Alarme no aparelho SANICUBIC® 1 (IP67)

FALHA DETECTADA	CAUSAS POSSÍVEIS	SOLUÇÕES
LED vermelho intermitente	<ul style="list-style-type: none"> • Falha no sistema de detecção de água 	<ul style="list-style-type: none"> • Consulte o serviço de assistência pós-venda SFA
LED vermelho fixo	<ul style="list-style-type: none"> • Tubo de ventilação entupido • Evacuação entupida • Bomba entupida ou avariada • Descarga demasiado alta ou fluxo excessivo 	<ul style="list-style-type: none"> • Verifique se o ar circula livremente em ambas as direcções no tubo de ventilação • Rever a instalação • Consultar um técnico de reparação certificado SFA
LED desligado	<ul style="list-style-type: none"> • Falha eléctrica • Falha na placa do circuito impresso 	<ul style="list-style-type: none"> • Verificar a instalação eléctrica • Consultar um técnico de reparação certificado SFA

Alarme na caixa de controlo SANICUBIC® 1 WP/ SANICUBIC® 2 Classic/SANICUBIC® 2 Pro/ SANICUBIC® 2 XL

FALHA DETECTADA	CAUSAS POSSÍVEIS	SOLUÇÕES
Sirene + LED vermelho do alarme geral intermitente	<ul style="list-style-type: none"> • Falha no sistema de detecção de água 	<ul style="list-style-type: none"> • Consultar um técnico de reparação certificado SFA
Sirene + LED vermelho do alarme geral fixo	<ul style="list-style-type: none"> • Tubo de ventilação entupido • O aparelho encontrou o seguinte problema: tubo entupido, bomba(s) bloqueada • O aparelho encontrou uma falha eléctrica 	<ul style="list-style-type: none"> • Verifique se o ar circula livremente em ambas as direcções no tubo de ventilação • Pressione o botão de arranque manual para reiniciar o aparelho (desligar alarme) • Consultar um técnico de reparação certificado SFA
Sirene + LED de alarme geral + LED amarelo da alimentação intermitente	<ul style="list-style-type: none"> • Corte de alimentação eléctrica 	<ul style="list-style-type: none"> • Para parar a sirene pressione o botão «Force Start» • Verificar a instalação eléctrica • Consultar um técnico de reparação certificado SFA

10 DESMONTAGEM

INSTRUÇÕES RESERVADAS EXCLUSIVAMENTE A PROFISSIONAIS ESPECIALIZADOS E QUALIFICADOS

Se um dos motores não funcionar correctamente, a utilização deste motor pode ser «desactivada» definindo o interruptor correspondente no painel (SW1: interruptores 1 e 2 para os motores 1 e 2).



O motor «desactivado» pode ser retirado. A unidade funciona com o outro motor.

11 GARANTIA

2 anos de garantia a partir da data de compra, sujeito a uma correcta instalação e utilização.



A garantia so abrange a evacuação de papel higiénico, matéria fecal e águas residuais.. Qualquer dano devido a corpos estranhos, como algodão, preservativos, pensos higiénicos, toalhetes, alimentos, cabelo, metais, madeira ou objetos metálicos, não será abrangido pela garantia. Os solventes, ácidos e outros químicos também podem causar danos à unidade e anularão a garantia.

1 OMSCHRIJVING

Deze opvoerinstallatie (vervaardigd in een kwaliteitsfabriek) is gecertificeerd volgens ISO 9001 - 14001. Wanneer de eenheid correct geïnstalleerd en gebruikt wordt, biedt deze een hoog prestatieniveau, kwaliteit en betrouwbaarheid.



Dit toestel is niet geschikt voor personen (inclusief kinderen) met beperkte fysieke, zintuiglijke of mentale capaciteiten, noch voor mensen met minime ervaring en kennis, tenzij ze onder toezicht staan en de noodzakelijke instructies krijgen om het toestel te gebruiken, met de hulp van een persoon die verantwoordelijk is voor hun veiligheid. Houd kinderen in de gaten en zorg ervoor dat ze niet spelen met het toestel.

2 TOEPASSINGEN

SANICUBIC® 1 en SANICUBIC® 1 WP zijn opvoerinstallaties die speciaal ontworpen zijn voor individueel gebruik (vrijstaand huis of klein handelspand).

SANICUBIC® 2 Classic en SANICUBIC® 2 Pro zijn opvoerinstallaties die speciaal ontworpen zijn voor individueel en commercieel gebruik, alsook voor het gebruik in een kleine gemeenschap (kleine gebouwen, winkels, openbare plaatsen).

SANICUBIC® 2 XL is een opvoerinstallatie die speciaal ontworpen is voor commercieel gebruik en gemeenschappelijk gebruik (appartementencomplexen, kantoorgebouwen, restaurants, fabrieken, scholen, hotels of winkelcentra).

Deze toestellen zijn conform de norm EN 12050-1 (pompinstallatie voor afvalwater met fecaliën) en de Europese richtlijnen inzake bouwproducten, elektrische veiligheid en elektromagnetische compatibiliteit.

3 - INSTALLATIE

De SANICUBIC® dient geïnstalleerd te worden overeenkomstig de norm EN12056-4. Het apparaat moet in werking gesteld en onderhouden worden door een erkende vakman.

1- Opgelet: de ruimte waarin de SANICUBIC® geïnstalleerd moet worden, dient groot genoeg te zijn om ten minste 600 mm werkruimte over te houden rond en boven de eenheid om eventueel noodzakelijk onderhoudswerk te vereenvoudigen. De ruimte moet voldoende verlicht en belucht zijn, en beschermd tegen vorst.

2- Afsluitkleppen (niet meegeleverd) dienen aangebracht te worden op de afvalinlaten (in het bijzonder de inlaten van 110 mm) en op de afvoerleiding om te verzekeren dat eerder welke reparatie of onderhoud veilig uitgevoerd kan worden.

3- De afvoerpijp moet zodanig geplaatst worden dat terugstromen van afvalwater uitgesloten is (zie de voorbeelden op de afbeelding). Door de installatie in de vorm van een lus boven het terugstroomniveau wordt terugstromen voorkomen. Opmerking: Tenzij plaatselijk anders is voorgeschreven, komt het maximale terugstroomniveau overeen met het straatniveau (wegen, trottoirs, ...). Vervolg deze leiding na de terugslaglus met een leiding met een grotere diameter.

4- De installatie van een extra pomp voor het eventueel draineren van een technische ruimte (in geval van overstroming) wordt aanbevolen.

5- De fecaliënvermaler/vuilwaterpomp moet via het dak geventileerd worden.

ELEKTRISCHE AANSLUITINGEN

1- De elektrische installatie dient uitgevoerd te worden door een bekwame electricien.

De elektrische installatie dient te voldoen aan de voorschriften van het land in kwestie.

2- De stroomtoevoer dient van klasse 1 te zijn. De eenheid dient aangesloten te worden via een geaarde aansluitingskast. Het elektrische stroomcircuit dient beschermd te worden door een

uiterst gevoelige 30mA differentieelschakelaar, ingesteld op 20 A. De aansluiting mag enkel gebruikt worden om de SANICUBIC® van stroom te voorzien. Indien de voedingskabel van de eenheid beschadigd is, dient deze door de fabrikant of de klantendienst vervangen te worden om gevaar te vermijden.

4 INBEDRIJFSTELLING

1- Zodra de afvoerleidingen en elektrische aansluitingen aangebracht zijn, dient de waterdichtheid van de aansluitingen gecontroleerd te worden door water te laten stromen door alle toevoeren. Zorg ervoor dat de eenheid correct werkt door minstens twee opstartcycli met water uit te voeren om het systeem te testen.

2- WAARSCHUWING! Laat de motoren nooit manueel in werking treden (dmv de drukknop op het toetsenbord) zonder dat er water in de pomp zit. Het laten pompen zonder water kan het vermaalsysteem beschadigen.

5 WERKINGSPRINCIPE

- SANICUBIC® 1/SANICUBIC® 1® WP bevat 1 pomp die voorzien is van een hoogwaardig vermaalsysteem.

- SANICUBIC® 2 Classic/SANICUBIC® 2 Pro bevat twee onafhankelijke pompen. Elk van deze pompen is voorzien van een hoogwaardig vermaalsysteem.

Beide pompen werken afwisselend om een gelijkmatige slijtage te garanderen. In geval van overbelasting werken beide motoren gelijktijdig (of indien één pomp uitvalt, neemt de andere pomp het werk over).

- SANICUBIC® 2 XL bevat twee onafhankelijke pompen, elk met een vrije doorlaat van 55 mm.

Het reservoir is uitgerust met drie dompelbuizen, waarvan er twee de motor bedienen voor een dubbele veiligheid; de derde bedient het alarmsysteem.

• 2 lange dompelbuizen (normale werking):

Tijdens een normale werking zal het pompsysteem in werking treden zodra het afvalwater het activeringsniveau van de lange buis in de tank bereikt.

• Korte dompelbuis (abnormale werking):

Bij overbelasting zal een hoorbaar en zichtbaar alarmsysteem geactiveerd worden en zal het pompsysteem ingeschakeld worden (indien er geen storing is) wanneer de afvalstroom het hoogste niveau in het reservoir (korte buis) bereikt.

6 WERKING BEDIENINGSPANEEL

WERKING VAN HET BEDIENINGSPANEEL VAN DE SANICUBIC® 1 (IP67)

1/ Algemene alarmen:

Niveau-alarm:

Wanneer het waterniveau in het toestel abnormaal hoog is, zal de microschemelaar van de hoge dompelbuis de motor activeren en zal de rode alarm LED oplichten. Wanneer deze LED rood knippert, geeft dit aan dat er een detectieprobleem bestaat voor het normale waterniveau (lange dompelbuis).

Tijdsalarm:

Wanneer de motor langer dan 1 minuut aanhoudend draait, gaat rode alarm LED branden.

2/ Alarm resetten:

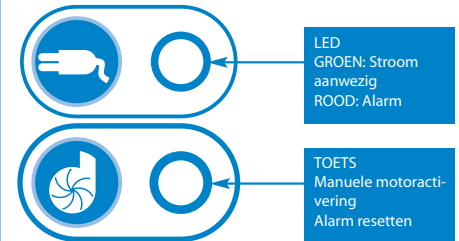
U kunt de rode alarm LED enkel uitschakelen met de toets op het toetsenbord (dan wordt de LED groen) wanneer het probleem aan de oorsprong van het alarm opgelost werd. Zo kunt u eveneens

het zoemen van de alarmafstandsbediening uitschakelen.

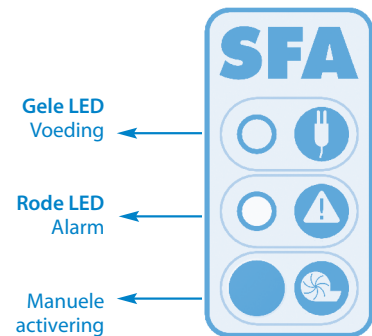
Voedingsalarm:

- Indien de LED niet brandt, is er geen stroom aanwezig.

- Wanneer het toestel opnieuw onder stroom gezet wordt en de LED groen knippert, dan wijst dit op een tijdelijke stroomonderbreking.



WERKING EXTERN BEDIENINGSPANEEL VAN DE SANICUBIC® 1 WP



WERKING VAN HET ALARM

1/ Algemene alarmen:

Niveau-alarm:

Wanneer het waterniveau in het apparaat abnormaal hoog is: de sirene wordt geactiveerd + de rode alarm LED licht op + de motor treedt in werking. Wanneer deze LED rood knippert, geeft dit aan dat er een detectieprobleem bestaat voor het normale waterniveau (lange dompelbuis).

Tijdelijk alarm:

Indien de motor langer dan 1 minuut werkt: de sirene wordt ingeschakeld + de rode alarm LED licht op.

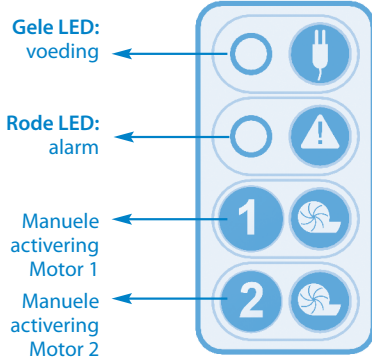
Voedingsalarm:

Bij een stroomuitval (of wanneer het toestel losgekoppeld wordt): de zoemer wordt ingeschakeld + de rode alarm LED gaat branden + de gele voedings LED gaat knipperen.

2/ Algemeen alarm resetten:

Indien het probleem dat één van bovenstaande alarmen heeft ingeschakeld, opgelost is, stopt de sirene, maar de rode alarm LED blijft branden om aan te geven dat er een probleem in het systeem geweest is. Met de toets op het toetsenbord kan de sirene in alle gevallen worden uitgeschakeld, maar hiermee kan de rode LED uitsluitend gedoofd worden, indien het probleem dat het alarm heeft ingeschakeld, opgelost is. De alarmmeldingen op de draadloze alarmunit blijven eveneens actief zolang het probleem niet is opgelost. Zo wordt voorkomen dat een systeem met een storing "vergeten" wordt.

WERKING VAN DE DRAADLOZE ALARMUNIT VAN DE SANICUBIC® 2 Classic/SANICUBIC® 2 Pro/SANICUBIC® 2 XL



WERKING VAN HET ALARM

1/ Algemene alarmen:

Niveau-alarm:

Wanneer het waterniveau in het toestel abnormaal hoog is, wordt de sirene geactiveerd + gaat de rode alarm LED branden + worden beide motoren opgestart. Wanneer deze LED rood knippert, geeft dit aan dat er een detectieprobleem bestaat voor het normale waterniveau (lange dompelbuis).

Tijdelijk alarm:

Wanneer één van de twee motoren langer dan 1 minuut werkt, wordt de sirene geactiveerd + gaat de rode alarm LED branden + start de andere motor.

Voedingsalarm:

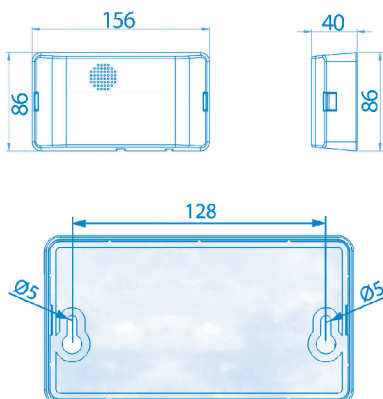
Bij een stroomuitval (of wanneer het toestel losgekoppeld wordt): de sirene gaat af + de rode alarm LED gaat branden + de gele voedings LED knippert.

2/ Algemeen alarm resetten:

Indien het probleem dat één van bovenstaande alarmen heeft ingeschakeld, opgelost is, stopt de sirene, maar de rode alarm LED blijft branden om aan te geven dat er een probleem in het systeem geweest is. Met één van beide toetsen op het toetsenbord kan de sirene in alle gevallen worden uitgeschakeld, maar hiermee kan de rode LED uitsluitend gedoofd worden, indien het probleem dat het alarm heeft ingeschakeld, opgelost is. De alarmmeldingen op de draadloze alarmunit blijven eveneens actief zolang het probleem niet is opgelost. Zo wordt voorkomen dat een systeem met een storing "vergeten" wordt.

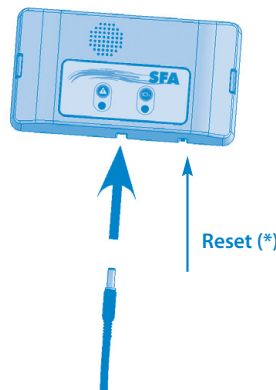
7 WERKING VAN DE ALARMUNIT

Voor een wandmontage van het kastje gebruikt u de volgende afbeelding als leidraad:



WERKING VAN DE BEDRADE ALARMUNIT VAN DE SANICUBIC® 1/SANICUBIC® 1 WP/SANICUBIC® 2 Classic/SANICUBIC® 2 XL

De SANICUBIC®-alarmunit vereist geen aparte stroomtoevoer. De stroom wordt geleverd via de SANICUBIC®. Bij een stroomuitval neemt de accu van de alarmunit het over.



Aansluiting van de alarmunit op het toestel:

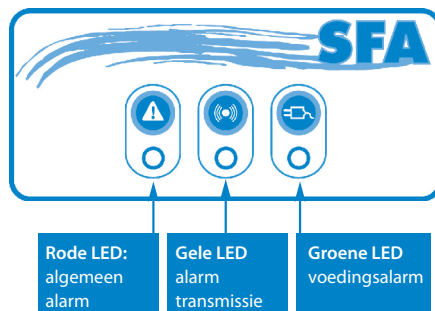
Sluit de alarmkabel rechtstreeks aan op de unit.

1/ De rode alarm LED geeft de werking van de bijhorende LED op het SANICUBIC®-bedieningspaneel aan. De alarmunit weerklinkt zolang de fout aanwezig is. Om het alarm te stoppen, drukt u op de reset-knop (*) op het keypad van het toestel onder de alarmunit.

2/ De gele voedings LED geeft de status van de stroomtoevoer van de alarmeenheid aan:

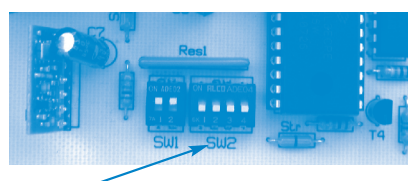
- brandt permanent = SANICUBIC® aangesloten op netstroom
- knippert = stroomuitval bij de SANICUBIC®.

WERKING VAN DE H/F-ALARMUNIT VAN DE SANICUBIC® 2 PRO

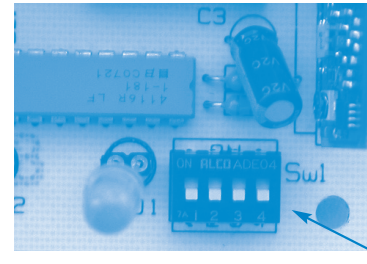


De alarmeenheid staat in HF-verbinding (868 Mhz HF) met de SANICUBIC® 2 Pro. Hij ontvangt de diverse alarmgegevens van de SANICUBIC®. Wanneer andere apparaten, die in HF werken, onderbroken worden door het systeem (of omgekeerd), is er een omschakeling middels 868 Mhz HF voorzien, die de printplaat met de draadloze alarmunit verbindt.

Wanneer er een storing is met andere HF-toestellen of andere SANICUBIC® 2 Pro-toestellen in de buurt, koppelt u de eenheid en de afstandsmodule los en schakelt u één of meerdere van de 4 schakelaars van de toestelkaart van het apparaat (SW2) om



en doet u hetzelfde op de kaart van de draadloze alarmunit.



Waarschuwing: de code moet op beide kaarten dezelfde zijn.

Het alarmkastje heeft 3 LED's en 1 zoemer.

1/ De rode LED 'algemeen alarm' geeft de werking van de bijhorende LED van de basisprintplaat aan.

2/ De gele LED 'HF-ontvangst' geeft de werking van de gele voedings LED van de printplaat aan:

- brandt permanent = transmissie OK, printplaat staat onder netspanning

- knippert = transmissie OK, maar stroomuitval op de printplaat (die dan op de accu werkt)

- gedoofd = geen HF-ontvangst (controleer of de code dezelfde is als het SANICUBIC®-bedieningspaneel) of verlies van HF-signaal (te ver weg), of accu van de printplaat leeg of defecte basiskaart.

3/ Groene voedings LED geeft de stroomstatus aan van de draadloze alarmunit:

- brandt permanent = eenheid aangesloten op de netstroom

- knippert = stroomuitval op de eenheid (die dan op de accu werkt)

- gedoofd = alarm defect of accu kastje leeg

4/ De zoemer laat tijdens een alarm een continu geluidssignaal horen. Het alarm stopt wanneer de storing is opgeheven of wanneer de reset knop Alarm wordt ingedrukt.

8 INSPECTIE EN ONDERHOUD

1/ Inspectie

Het goed functioneren van het afvalwaterpompstation dient eenmaal per maand te worden gecontroleerd, met inachtneming van minstens twee startcycli.

2/ Onderhoud

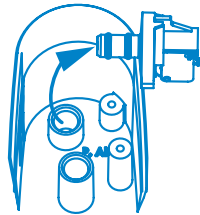
Het pompstation moet regelmatig worden onderhouden door een daartoe bevoegd persoon. Te respecteren regelmaat:

- Om de 3 maanden voor pompstations geplaatst in commerciële ruimtes
- Om de 6 maanden voor pompstations geplaatst in collectieve gebouwen
- Eenmaal per jaar voor pompstations geplaatst in individuele woningen

Tijdens het onderhoud moet het volgende worden uitgevoerd:

- De waterdichtheid van aansluitingen controleren door de pijpleidingen van en naar het pompstation te controleren
- De schuifafsluiters activeren, soepel functioneren en waterdichtheid ervan controleren (vetten indien nodig)
- Het terugslagklepsysteem openmaken en schoonmaken, controleren dat het naar behoren functioneert
- Het pompsysteem en bijbehorende aansluitingen schoonmaken, het vermaalsysteem controleren (bij versnipperaars)
- De binnenzijde van de opslagtank schoonmaken

- f) Reinig de drukbuizen (verwijder vervuiling):



- De functies van de elektrische schakelkast van het pompstation visueel controleren
- Visuele controle van het reservoir

Het pompstation na deze controle herstarten, zoals aangegeven in de handleiding, om goed functioneren te controleren.

Er dient een verslag te worden opgesteld met vermelding van de controles en alle aandachtspunten. Als er onregelmatigheden zijn geconstateerd die niet kunnen worden opgelost, dan dient de bevoegde persoon verantwoordelijk voor het onderhoud onmiddellijk de gebruiker van het pompstation te informeren.

3/ Onderhoudscontract

Gebruikers wordt geadviseerd een onderhoudscontract aan te gaan voor regelmatig onderhoud en controle.

9 OVERZICHT VOOR PROBLEEMOPLOSSING



SCHAKEL IN ALLE GEVALLEN DE STROOM UIT VAN DE INSTALLATIE

Alarm op SANICUBIC® 1-toestel (IP67)

STORING GEDETECTEERD	MOGELIJKE OORZAKEN	OPLOSSINGEN
Rode alarm LED knippert	• Storing detectiesysteem waterniveau	• Raadpleeg de klantendienst van SFA
Rode alarm LED brandt permanent	• Geblokkeerde ventilatieleiding • Geblokkeerde afvoer • Geblokkeerde pomp of buiten werking • Afvoer te hoog of overmatige toevoer	• Controleer of de lucht in beide richtingen vrij stroomt in de ventilatieleiding • Kijk de installatie na • Neem contact op met de klantendienst van SFA
LED gedoofd	• Stroomonderbreking • Foutieve print op het schakelbord	• Controleer de elektriciteitsinstallatie • Neem contact op met de klantendienst van SFA

Alarm op de controlekast van de SANICUBIC® 1 WP/ SANICUBIC® 2 Classic/SANICUBIC® 2 Pro/ SANICUBIC® 2 XL

STORING	MOGELIJKE OORZAKEN	OPLOSSINGEN
Sirene + rode alarm LED knippert	• Storing detectiesysteem waterniveau	• Raadpleeg de klantendienst van SFA
Sirene + rode alarm LED brandt permanent	• Geblokkeerde ventilatieleiding • Het toestel heeft het volgende probleem vastgesteld: geblokkeerde buis, pomp(en) geblokkeerd • Het toestel heeft een stroomstoring vastgesteld	• Controleer of de lucht in beide richtingen vrij stroomt in de ventilatieleiding • Druk op de manuele startknop om het toestel te resetten (alarm uit) • Raadpleeg de klantendienst van SFA
Sirene + alarm LED + gele voedings LED knippert	• Stroomonderbreking	• Om de zoemer uit te schakelen, drukt u op de knop om de start te forceren • Controleer de elektriciteitsinstallatie • Raadpleeg de klantendienst van SFA

10 DEMONTAGE

INSTRUCTIES EXCLUSIEF VOORBEHOUDEN VOOR BEKWAME SPECIALISTEN

Indien één van de motoren niet correct kan werken, dan kan het gebruik van die motor 'uitgeschakeld' worden door de bijhorende schakelaar op het paneel in te stellen (SW1: schakelaars 1 en 2 voor motoren 1 en 2).



De 'uitgeschakelde' motor kan dan verwijderd worden. De eenheid werkt op de andere motor.

11 GARANTIE

Wij bieden twee jaar garantie vanaf de aankoopdatum op voorwaarde dat de installatie correct geïnstalleerd en gebruikt wordt.



Enkel het wegwerpen van toiletpapier, fecaliën en afvalwater valt onder garantie. Elke schade door vreemde voorwerpen zoals katoen, condooms, maandverband, vochtige doekjes, voedsel, haar, metalen, houten of plastic voorwerpen valt niet onder garantie. Oplossmiddelen, zuren en andere chemicaliën kunnen eveneens schade veroorzaken aan de eenheid en zullen de garantie ongeldig maken.

1 BESKRIVNING

Denna pumpstation har tillverkats i en fabrik som är certifierad enligt ISO 9001 och ISO 14001. Om pumpen installeras och används på ett korrekt sätt kommer den att ge en säker och pålitlig drift.

⚠ Denna apparat är inte avsedd att användas av personer (inklusive barn) vars fysiska förmåga, känselnsinne eller mentala förmåga är begränsad, eller av personer med begränsad erfarenhet och kunskap, förutom om de är under överinseende och får nödvändiga instruktioner om hur apparaten ska användas, samt bistås av en person som ansvarar för deras säkerhet. Håll barn under uppsikt och se till att de inte leker med apparaten.

2 TILLÄMPNINGAR

SANICUBIC® 1 och SANICUBIC® 1 WP är pumpstationer särskilt utvecklade för enskilt bruk (villor eller mindre lokaler).

SANICUBIC® 2 Classic och SANICUBIC® 2 Pro är pumpstationer särskilt utvecklade för enskilda, kommersiell och småskalig användning (mindre byggnader, butiker, offentliga platser).

SANICUBIC® 2 XL är en pumpstation särskilt utvecklad för samhällsanvändning (professionella byggnader, restauranger, industrier, skolor, hotell och köpcentra).

Dessa enheter överensstämmer med standarden EN 12050-1 (pumpstationer för avloppsvatten med fekalier) liksom EU-direktiven om byggprodukter, elsäkerhet och elektromagnetisk kompatibilitet.

3 INSTALLATION

SANICUBIC® skall installeras i enlighet med standarden EN 12056-4. Utrustningen måste driftsättas och underhållas av en kvalificerad fackman.

1- Obs! Utrymmet i vilket SANICUBIC® skall installeras måste vara tillräckligt stort för att tillåta minst 600 mm arbetsutrymme runt och ovanför enheten för att underlätta eventuellt servicearbete.

Tillräcklig belysning måste tillhandahållas, liksom tillräcklig ventilation samt frostskydd.

2- **Avstängningsventiler (medföljer inte) måste anslutas på avfallsinloppen (särskilt 110 mm-inloppen) och på avloppet för att försäkra att service/underhåll som kan behövas kan utföras säkert.**

3- Avloppsriöret måste installeras så att allt tillbakaflöde från avloppssystemet undviks (se exempel på ritningen). Tillbakaflöde kan undvikas genom att installera en anti-backflödesstigare som sträcker sig till en hög punkt över den maximala tillbakaflödesnivån.

Kommentar: Om inte lokal information antyder motsatsen, motsvarar den maximala tillbakaflödesnivån gatuplan (vägar, trottoarer, etc.). Fortsätt avloppsriören efter anti-backflödesstigaren med ett rör med större diameter.

4- Om SANICUBIC® installeras i en grop eller liknande, rekommenderar vi att man även installerar en länsypump i händelse av översvämning.

5- Lyftstationen ska ventileras med ett utlopp med öppen ventil på taknivå. Installera inte en vakuumventil eftersom detta hindrar pumpen från att fungera korrekt.

ELANLUSTNINGAR

1- Den elektriska installationen måste utföras av en kvalificerad elektriker.

Den elektriska installationen måste uppfylla de standarder som gäller i det berörda landet.

2- Strömförsörjningen måste vara av klass 1-typ. Enheten måste anslutas via en jordad källa. Den elektriska strömkretsen måste skyddas med en högkänslig 30 mA differentialbrytare inställd på 20 A. Anslutningen får endast användas för att driva SANICUBIC®. Om enhetens nätsladd skadas,

måste den bytas ut av tillverkaren eller en tillverkaren godkänd reparatör för att undvika all typ av fara.

4 DRIFTSÄTTNING

1- När VVS- och elanslutningar har gjorts måste anslutningarnas vattentätthet kontrolleras, genom att man låter vatten flöda successivt genom alla använda ingångar. Se till att enheten fungerar korrekt genom att köra minst två startcykler med vatten för att testa systemet.

2 - **VARNING! Kör inte motorerna manuellt (med knappsetsen) innan vatten har tagit sig in i pumpen. Drift utan vatten skadar skärsystemet.**

5 DRIFT

- SANICUBIC® 1/SANICUBIC® 1 WP omfattar 1 pump utrustad med en högeffektiv malpump.

- SANICUBIC® 2 Classic/SANICUBIC® 2 Pro omfattar två oberoende pumpar. Var och en av dessa pumpar är utrustad med en högeffektiv malpump.

Båda pumparna kör växelvis för att försäkra ett jämnt slitage. Vid överbelastning kör bägge motorerna samtidigt (eller, om en pump havererar tar den andra över).

- SANICUBIC® 2 XL omfattar två oberoende pumpar, var och en med ett spel på 55 mm.

Tanken är utrustad med tre dykrör, varav två styr motoraktivering för dubbel säkerhet. Det tredje styr larmsystemet.

• 2 Långa dykröret

Vid normal drift, slås pumpsystemet på så snart avloppsvattnet når fram till det långa rörets aktiveringsnivå i tanken.

• Korta dykröret

Vid överbelastning, aktiveras ett akustiskt och optiskt larmsystem och pumpsystemet slås på (om det inte är defekt), om avloppsvattnet når den högsta nivån i tanken (kort rör).

6 DRIFT AV STYRBOXEN

DRIFT VIA MANÖVERPANELEN (IP67) PÅ SANICUBIC® 1

1/ Allmänna larm:

Nivåalarm:

Om vattennivån inuti enheten är onormalt hög, kommer mikrobrytaren på högnivå-stigröret att slå på motorn och larmets indikatorlampor lyser rött. Om denna lampa blinkar rött, tyder detta på att vattennivån i pumpen är över normalt.

Tidslarm:

Om motorn kör kontinuerligt i mer än 1 minut, tänds den röda indikatorlampan.

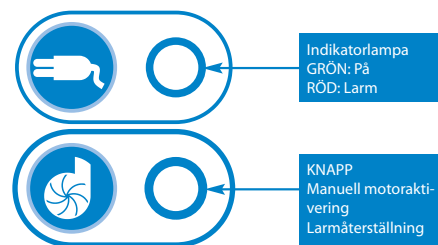
2/ Återställningslarm:

Knappen på knappsetsen låter dig endast stänga av den röda indikatorlampan (den slår om till grönt) om problemet som utlöste larmet har lösts. Det låter dig även stänga av summern från fjärrlarmstyrningen.

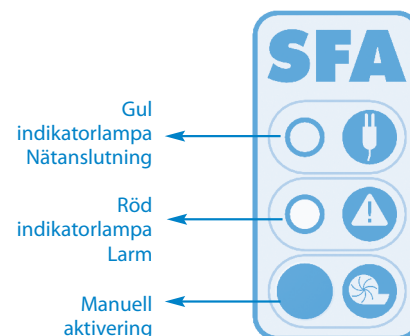
Strömlarm:

- Om indikatorlampan inte lyser, är enheten inte strömförande.

- När enheten är strömförande igen och indikatorlampan blinkar grönt, tyder detta på att nätspänningen har försvunnit tillfälligt.



ANVÄNDA FJÄRRSTYRINGSBOXEN TILL SANICUBIC® 1 WP



ANVÄNDA LARMET

1/ Allmänna larm:

Nivåalarm:

Om vattennivån inuti enheten är onormalt hög: larmet utlöses + den röda lampan tänds + motorn startas. Om denna lampa blinkar rött, tyder detta på ett funktionsfel för den normala vattennivån (långt dykrör).

Tillfälligt larm:

Om motorn körs i mer än 1 minut: summern utlöses + den röda indikatorlampan tänds.

Strömlarm:

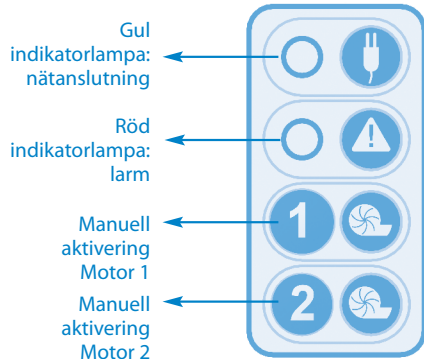
I händelse av strömavbrott (eller när enheten kopplas ur): summern utlöses + den röda lampan tänds + den gula lampan blinkar.

2/ Återställa allmänt larm:

Om problemet som utlöste larmet ovan försvinner upphör summern, men den röda lampan förblir tänd som en påminnelse om att systemet har stött på ett problem.

Signalen kan i samtliga fall stoppas med knappen på knappsetsen, men den röda lampan slocknar endast om problemet som utlöste larmet har åtgärdats. Larm från fjärrstyrningsboxen är också aktiva tills problemet har lösts. Detta förhindrar möjligheten att «överge» systemet som en standardlösning.

ANVÄNDA FJÄRRSTYRINGSBOXEN TILL SANICUBIC® 2 Classic/SANICUBIC® 2 Pro/SANICUBIC® 2 XL



ANVÄNDA LARMET

1/ Allmänna larm:

Nivålarm:

Om vattennivån inuti enheten är onormalt hög: summern utlöses + den röda larmlampan tänds + bägge motorer startar. Om denna lampa blinkar rött, tyder detta på ett funktions fel (långt dykrör).

Tillfälligt larm:

Om en av de två motorerna körs i mer än 1 minut: summern utlöses + den röda larmlampan tänds + den andra motorn startas.

Strömlarm:

I händelse av strömavbrott (eller när enheten kopplas ur): Summern utlöses + den röda lampan tänds + den gula strömlampan blinkar.

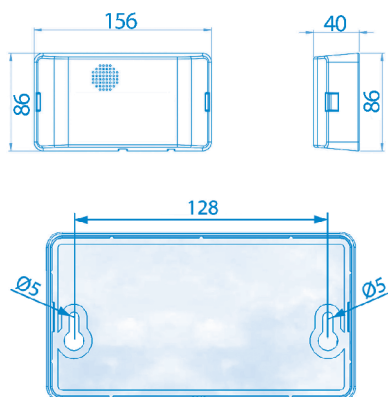
2/ Återställa allmänt larm:

Om problemet som utlöste larmet ovan försvinner upphör summern, men den röda lampan förblir tänd som en påminnelse om att systemet har stött på ett problem.

En av de två knappsatserna stoppar summern i samtliga fall, men den stänger endast av den röda lampan om problemet som utlöste larmet har åtgärdats. Larm från fjärrstyrningsboxen är också aktivt tills problemet har lösts. Detta förhindrar möjligheten att oavsiktligt lämna systemet i ett felaktigt tillstånd.

7 ANVÄNDA LARMENHETEN

Ta hjälp av följande bilder om du vill montera enheten på väggen:



ANVÄNDA TRÅDBUNDEN LARMENHET TILL SANICUBIC® 1/SANICUBIC® 1 WP/SANICUBIC® 2 Classic/SANICUBIC® 2 XL

SANICUBIC®-larmet behöver inte någon separat strömförsörjning. Strömförsörjningen sker via SANICUBIC®. I händelse av strömavbrott tar larmenhetens batteri över.



Återställa (*)

Ansluta larmenheten till enheten:

Anslut larmets kabel direkt till enheten.

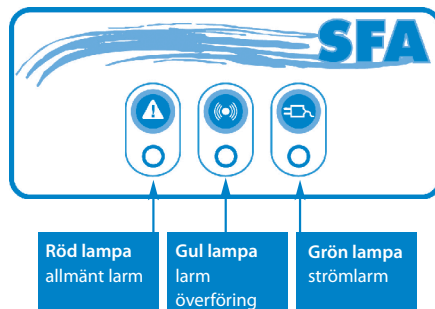
1/ Den röda allmänna larmlampan återger aktiviteten hos motsvarande lampa på SANICUBIC®:s kontrollpanel. Larmet ljuder så länge felet föreligger. Stoppa larmet genom att trycka på återställningsknappen (*) på enhetens knappsats eller knappen under larmenheten.

2/ Den gula strömlampan anger att larmenheten är strömförande

- ihållande ljus = SANICUBIC® är strömförande och ansluten till elnätet

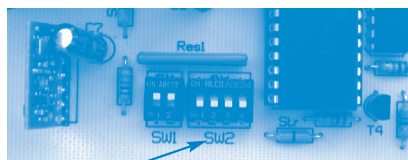
- blinkar = strömfel i SANICUBIC®.

ANVÄNDA H/F-LARMENHETEN TILL SANICUBIC® 2 PRO

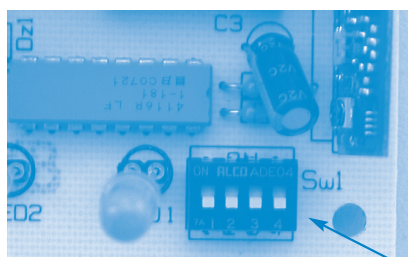


Larmenheten är kopplad till SANICUBIC® 2 Pro via en HF-anslutning -868 Mhz HF. Den tar emot diverse larminformation från den. Om andra enheter som används i HF störs av systemet (eller vice versa), har en konvertering från HF -868 MHz-koden förutsetts. Denna ansluter baskortet till fjärrlarmsstyrenheten.

I händelse av störning från andra HF-enheter eller andra SANICUBIC® 2 Pro-enheter i närheten, ska enheten och fjärrmodulen kopplas ur och en eller flera av de 4 brytarna på enhetens kort (SW2) kopplas in.



Gör samma sak på fjärrenhetens kort.



Varning! Koden måste vara densamma för de 2 korten.

Larmenheten har 3 indikatorlampor och 1 summer.

1/ Den röda lampan för «allmänt larm» återger aktiviteten hos motsvarande lampa på SANICUBIC®:s kontrollpanel.

2/ Den gula lampan för «HF-mottagning» återger aktiviteten hos den gula strömlampan på SANICUBIC®:s kontrollpanel:

- ihållande ljus = överföring OK, SANICUBIC®:s kontrollpanel ansluten till elnätet

- blinkande = överföring OK, men strömfel på SANICUBIC®:s kontrollpanel (som då drivs av batterikraft)

- av = ingen HF-mottagning (kontrollera att koden är densamma som SANICUBIC®:s kontrollpanel eller förlust av HF-signal (för långt borta) urladdad eller fel på SANICUBIC®:s kontrollpanel.

3/ Grön strömlampa anger strömstatus för larmets fjärrhet:

- ihållande ljus = strömförande enhet ansluten till elnätet

- blinkande = strömfel på enheten (som därför drivs med batterikraft)

- av = enhetsfel eller urladdat batteri

4/ Summern ljuder kontinuerligt under ett larm. Den upphör att ljuda om orsaken till larmet försvinner eller om du trycker på det allmänna larmets återställningsknapp.

8 KONTROLL OCH UNDERHÅLL

1/ Kontroll

Användaren bör kontrollera att pumpstationen fungerar korrekt en gång i månaden genom att övervaka minst två startcykler.

2/ Underhåll

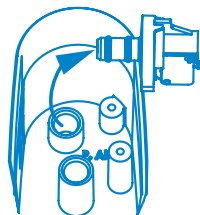
Pumpstationen måste underhållas regelbundet av en kvalificerad person. Intervallerna bör inte överskrida

- 3 månader för pumpstationer i kommersiell verksamhet
- 6 månader för pumpstationer som är installerade i gemensamma byggnader
- En gång per år för pumpstationer i enskilda hus.

Vid underhåll ska följande utföras

- Kontrollera att anslutningarna är vattentäta genom att kontrollera rörledningarna till och från pumpstationen
- Aktivera slussventilerna, kontrollera att de fungerar bra och att de är vattentäta (smörj vid behov)
- Öppna och rengör backventilsystemet, kontrollera att det fungerar korrekt
- Rengör pumpsystemet och dess anslutningar, kontrollera pumpshjul och skärsystem (för finfördelande pumpar)
- Rengör insidan av uppsamlingstanken

- Rengör dyrkrören från fett och fekalier:



- Kontrollera visuellt att pumpstationens elektriska manöverbox fungerar
- Inspektera tanken visuellt

När kontrollerna har utförts ska pumpstationen startas om i enlighet med instruktionerna i handboken för att kontrollera att den fungerar korrekt. En rapport bör upprättas som beskriver kontrollerna och eventuella särskilda frågor som ska uppmärksammas

Om fel har hittats, som inte kan lösas, ska den kvalificerade personen som övervakar underhållsarbetet omedelbart informera pumpstationens användare.

3/ Underhållsavtal

Det rekommenderas att användaren upprättar ett underhållsavtal om regelbundet underhåll och regelbunden kontroll.

9 FELSÖKNINGSGUIDE



I ALLA LÄGEN MÅSTE PUMPSTATIONEN BORTKOPPLAS FRÅN STRÖMKÄLLAN

Larm på SANICUBIC® 1-enheten (IP67)

FEL DETEKTERAT	MÖJLIGA ORSAKER	ÅTGÄRD SOM BÖR VIDTAS
Blinkande röd lampa	• Fel i detekteringssystem för vattennivå	• Rådfråga Saniflo's eftermarknadsservice
Ihållande röd larmlampa	• Igensatt dyrkrör • Igensatt avlopp • Igensatt eller trasig pump • Avlopp för högt eller alltför stort inflöde	• Kontrollera att luften kan flöda fritt i bägge riktningar i ventilröret • Se över installationen • Rådfråga Saniflo's eftermarknadsservice
Lampa av	• Strömavbrott • Fel på kretskort	• Kontrollera elsystemet • Rådfråga Saniflo's eftermarknadsservice

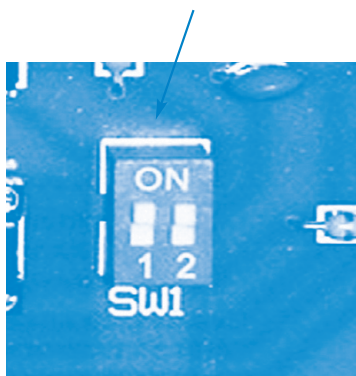
Larmet på styrboxen till SANICUBIC® 1 WP/ SANICUBIC® 2 Classic/SANICUBIC® 2 Pro/ SANICUBIC® 2 XL

FEL DETEKTERAT	MÖJLIGA ORSAKER	ÅTGÄRD SOM BÖR VIDTAS
Ljudsignal + blinkande röd lampa för allmänt larm	• Fel i detekteringssystem för vattennivå	• Rådfråga Saniflo's eftermarknadsservice
Ljudsignal + ihållande röd lampa för allmänt larm	• Igensatt dyrkrör • Enheten har stött på följande problem: igensatt rör, igensatt(a) pump(ar) • Enheten har stött på ett strömfel	• Kontrollera att luften kan flöda fritt i bägge riktningar i ventilröret • Tryck på den manuella startknappen för att återställa enheten (larmet av) • Rådfråga Saniflo's eftermarknadsservice
Ljudsignal + lampa för allmänt larm + blinkande gul lampa	• Strömavbrott	• Stäng av summern, genom att trycka på knappen för tvångsstart • Kontrollera elsystemet • Rådfråga Saniflo's eftermarknadsservice

10 DEMONTERING

INSTRUKTIONER EXKLUSIVT RESERVERADE FÖR KVALIFICERADE FACKUTBILDADE SPECIALISTER

Om en av motorerna inte kan förmås att fungera korrekt, kan den motorn «inaktiveras» genom att motsvarande brytare på kretskortet kopplas bort (SW1: brytare 1 och 2 för motor 1 och 2).



En motor som har «inaktiverats» på detta sätt kan avlägsnas. Enheten kör på den andra motorn.

11 GARANTI

2 års garanti från inköpsdatumet, förutsatt att enheten har installerats och använts korrekt.



Garantin omfattar endast bortskaftet av toalettpapper, fekalier och avloppsvatten. Skador som uppstått på grund av bortskaftet av främmande föremål såsom bomull, kondomer, bindor, våtservetter, livsmedel, hår, samt föremål av metall, trä eller plast, omfattas inte av garantin. Lösningemedel, syror och andra kemikalier kan också skada enheten och ogiltigförklarar garantin.

1 BESKRIVELSE

SANICUBIC® er fremstillet af SFA som er ISO 9001 – ISO 14001 certificeret. SANICUBIC® er pålidelig og har lang levetid, når den installeres og bruges korrekt.

! SANICUBIC® er ikke designet til personer, herunder børn, med begrænsede fysiske, føle- eller mentale evner, eller mennesker med minimal erfaring og viden, medmindre de overvåges og gives de nødvendige instrukser om anvendelse af dette udstyr, med hjælp fra en person, der har ansvaret for deres sikkerhed. Hold opsyn med børn og sørg for, at de ikke leger med udstyret.

2 ANVENDELSER

SANICUBIC® 1 og SANICUBIC® 1 WP er pumpestationer, der er specielt udviklet til brug i mindre huse og erhvervsbygninger.

SANICUBIC® 2 Classic og SANICUBIC® 2 Pro er pumpestationer, der er specielt udviklet til brug i erhvervsmæssige og mindre private etagehuse, butikker og offentlige steder.

SANICUBIC® 2 XL er en pumpestation, der er specielt designet til brug i større erhvervsbygninger, restauranter, industrier, skoler, hoteller eller indkøbscentre.

SANICUBIC® er i overensstemmelse med EN 12050-1 standarden (pumpestationer til spildevand, der indeholder fækalier) samt de europæiske direktiver vedrørende byggevarer, elektrisk sikkerhed og elektromagnetisk kompatibilitet.

3 INSTALLATION

SANICUBIC® skal installeres i overensstemmelse med standarden EN12056-4. Monteres og vedligeholdes af autoriseret installatør.

1- Vigtigt: Den plads, hvor SANICUBIC® skal installeres, skal være stor nok til, at der er mindst 600 mm fri plads omkring og over enheden, så det vedligeholdelsesarbejde, der vil være nødvendigt, lettes. Der skal være tilstrækkelig belysning, og den skal være tilstrækkeligt godt ventileret og beskyttet mod frost.

2- Stopventiler (medfølger ikke) skal monteres på spildevandsindløb (især 110 mm indløbet) og på afløbet for at sikre, at service/vedligeholdelse kan udføres på en sikker måde.

3- Afløbsrøret skal monteres, så alt tilbageløb af spildevand undgås (se eksempler på tegningen). Tilbageløb kan undgås ved at installere et loop over det maksimale tilbageløbsniveau.

Kommentar: Hvis ikke andet er angivet, svarer det maksimale tilbageløbsniveau til gadeniveau (vej, belægning osv.). Fortsæt afløbsledningen efter loopet med et rør af større diameter.

4- Hvis SANICUBIC® installeres et sted som f.eks. i en grav, anbefaler vi montering af en læsepumpe i tilfælde af oversvømmelse.

5- Løftstationen skal være ventileret med et åbent ventilationsrør på tagniveau. Monter ikke en vacuumventil, da pumpen så ikke vil fungere korrekt.

ELEKTRISK TILSLUTNING

1- Den elektriske tilslutning skal udføres af en autoriseret elektriker.

Den skal overholde de gældende standarder i det pågældende land.

2- Strømforsyningen skal være af klasse 1. Tilslut enheden til en jordet kontakt. Den elektriske strømforsyning skal være beskyttet af en 30 mA HPFI relæ, kalibreret til 20 A. Denne tilslutning må udelukkende bruges til strømforsyning af SANICUBIC®. Hvis kablet til enheden er beskadiget, skal det udskiftes af producenten eller af dennes serviceværksted, for at undgå, at der opstår farlige situationer.

4 IGANGSÆTNING

1- Når rør og elektriske tilslutninger er foretaget, skal det kontrolleres, at tilslutningerne er vandtætte ved at lade vandet løbe skiftevis igennem alle de anvendte indløb. Kontroller, at enheden fungerer korrekt ved at udføre mindst to opstartsprocedurer med vand for at teste systemet.

2- **VIGTIGT!** Motorerne må ikke køres manuel, når der ikke er vand i SANICUBIC®. Drift uden vand beskadiger kværnesystemet.

5 DRIFTSPRINCIP

- SANICUBIC® 1/SANICUBIC® 1° WP består af 1 pumpe med et højtydende kværnesystem.

- SANICUBIC® 2 Classic/SANICUBIC® 2 Pro består af to uafhængige pumper. Hver af disse pumper er udstyret med et højtydende kværnesystem.

Begge pumper kører skiftevis for at sikre ensartet slid. I tilfælde af problemer fungerer begge motorer samtidig eller hvis den ene pumpe er defekt, tager den anden over.

- SANICUBIC® 2 XL består af to uafhængige pumper, hver med en afstand på 55 mm.

Tanken er udstyret med tre dyrkrø. De to styrer motorens drift for dobbelt sikkerhed, og det tredje styrer alarmsystemet.

• 2 lange dyrkrø

Under normal drift går pumpeystemet i gang, når spildevandet når det lange dyrkrørs udløsniveau i tanken.

• Kort dyrkrø

Under unormal drift, aktiveres et lyd- og visuelt alarmsystem, og pumpeystemet starter (hvis der ikke er fejl), hvis spildevandet når det højeste niveau i tanken (kort rør).

6 BETJENING AF KONTROLPANEL

SANICUBIC® 1 BETJENING AF KONTROLPANEL (IP67)

1/ Generelle alarmer:

Niveaularm:

Hvis vandniveauet i tanken er unormalt højt, vil højniveau dyrkrørets mikroswitch aktivere motoren, og kontrollampen lyser rødt. Hvis denne kontrollampe blinker rødt, angiver det, at der er et detektionsproblem med normalt vandniveau (langt dyrkrø).

Tidsalarm:

Hvis motoren kører i over 1 minut, lyser den røde kontrollampe.

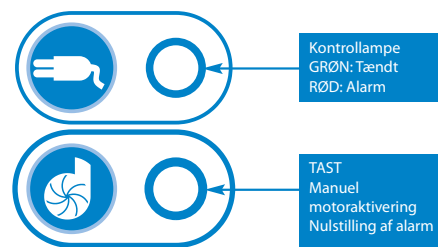
2/ Nulstilling af alarm:

Tasten på kontrolpanelet kan kun slukke den røde kontrollampe (den bliver grøn), hvis det problem, der udløste alarmer er løst. Den giver også mulighed for at stoppe lydalarmer.

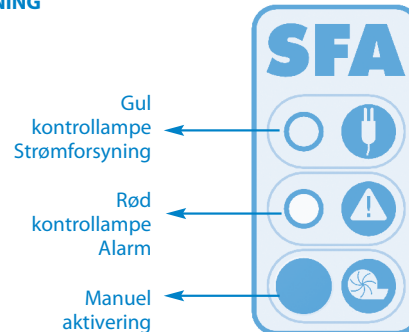
Netalarm:

- Hvis kontrollampen er slukket, er der ingen strømforsyning.

- Når udstyret igen strømforsynes, og kontrollampen blinker grønt, angiver det, at netspændingen midlertidigt er forsvundet.



BETJENING AF SANICUBIC® 1 WP FJERNBETJENING



BETJENING AF ALARM

1/ Generelle alarmer:

Niveaularm:

Hvis vandniveauet i tanken er unormalt højt: Lydalarmeren udløses, og kontrollampen lyser rødt og motoren starter. Hvis denne kontrollampe blinker rødt, angiver det, at der er et detektionsproblem med normalt vandniveau (langt dyrkrø).

Tidsalarm:

Hvis motoren kører i over 1 minut: Lydalarmeren udløses, og kontrollampen lyser rødt.

Netalarm:

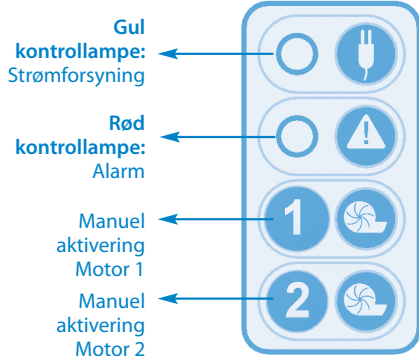
Ved strømafbrud (eller hvis udstyret ikke er tilsluttet), aktiveres lydalarmer, og kontrollampen lyser rødt, den gule kontrollampe blinker.

2/ Nulstilling af generelle alarmer:

Hvis problemet, som udløste én af ovenstående alarmer, ophører, stopper lydalarmeren, men kontrollampen fortsætter med at lyse rødt, for at angive, at systemet har haft et problem.

Tasten på kontrolpanelet giver mulighed for at stoppe lydalarmeren i alle tilfælde, men den giver kun mulighed for at slukke den røde kontrollampe, hvis problemet, der udløste alarmeren, er blevet løst. Alarmer fra fjernbetjeningen forbliver også aktiv, til problemet er blevet løst. Dette forhindrer, at systemet forbliver i fejlstatus.

BETJENING AF SANICUBIC® 2 Classic/SANICUBIC® 2 Pro/SANICUBIC® 2 XL FJERNBETJENING



BETJENING AF ALARM

1/ Generelle alarmer:

Niveaularm:

Hvis vandniveauet inde i udstyret er unormalt højt: Lydalarmer udløses, og kontrollampen lyser rødt og begge motorer starter. Hvis denne kontrollampe blinker rødt, angiver det, at der er et detektionsproblem med normalt vandniveau (langt dykrør).

Tidsalarm:

Hvis en af motorerne kører i over 1 minut: Lydalarmer udløses, og kontrollampen lyser rødt og den anden motor starter.

Netalarm:

Ved strømafbrydelse (eller hvis udstyret ikke er tilsluttet): Lydalarmer aktiveres, og kontrollampen lyser rødt, den gule kontrollampe blinker.

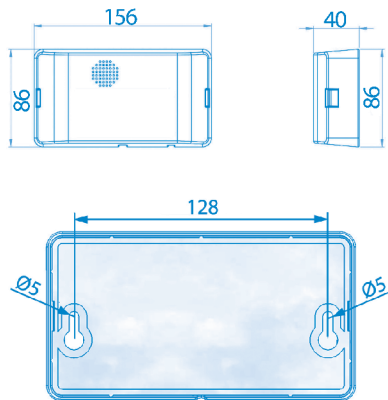
2/ Nulstilling af generelle alarmer:

Hvis problemet, som udløste én af ovenstående alarmer, ophører, stopper lydalarmer, men kontrollampen fortsætter med at lyse rødt, for at angive, at systemet har haft et problem.

En af de to taster på kontrolpanelet giver mulighed for at stoppe lydalarmer i alle tilfælde, men den giver kun mulighed for at slukke den røde kontrollampe, hvis problemet, der udløste alarmer, er blevet løst. Alarmer fra fjernbetjeningen forbliver også aktiv, til problemet er blevet løst. Dette forhindrer, at systemet ved en fejl forbliver i fejlstatus.

7 BETJENING AF ALARMENHEDEN

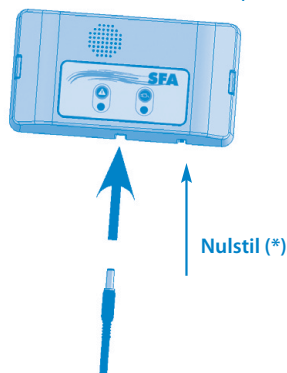
Montagemål for vægmontering:



DRIFT AF SANICUBIC® 1/SANICUBIC® 1 WP/SANICUBIC® 2 Classic/SANICUBIC® 2 XL ALARMENHED MED LEDNING

SANICUBIC® alarmernehed kræver ikke særskilt strømforsyning. Strømforsyningen sker

via SANICUBIC®. I tilfælde af strømsvigt overtager alarmernehedens backup batteri.



Tilslutning af alarmernehed til udstyret:

Forbind alarmernehed direkte til enheden.

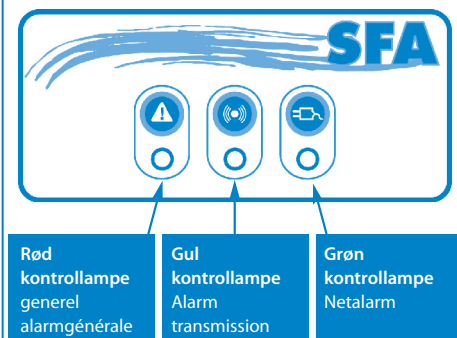
1/ Den røde generel alarm kontrollampe har forbindelse til den tilsvarende kontrollampe på SANICUBIC® kontrolpanel. Alarmernehed giver lyd, så længe fejlen er til stede. For at stoppe alarmer trykkes på nulstillingstasten (*) på kontrolpanelet eller på tasterne på alarmernehed.

2/ Den gule kontrollampe for strømforsyning angiver status for strømforsyningen til alarmernehed:

- Fast lys = SANICUBIC® er tilsluttet strømforsyningen

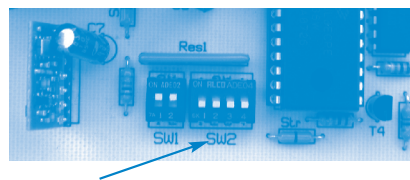
- Blinkende = Fejl i strømforsyningen fra SANICUBIC®.

BETJENING AF SANICUBIC® 2 PRO HF FJERNBETJENING

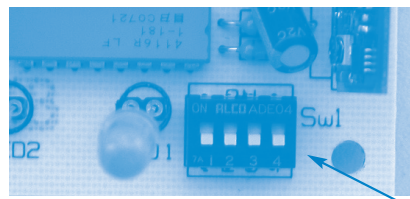


Alarmernehed er i HF forbindelse -868 Mhz HF med SANICUBIC® 2 Pro. Den modtager forskellige alarmernehedens oplysninger derfra. Hvis andet HF udstyr forstyrres af systemet (eller omvendt), er der forudsat en kommutering af HF -868 MHz kodingen, som forbinder basiskortet og den fjernbetjente alarmernehed.

I tilfælde af forstyrrelser fra andet HF udstyr eller andet SANICUBIC® 2 Pro udstyr i nærheden, afbrydes strømforsyningen til enheden og fjernbetjeningsmodulen, skift indstilling på en eller flere af de 4 switches på udstyrets kort (SW2).



Og gør det samme på enhedens fjernbetjening.



Advarsel: Der skal være samme koding på de to kort.

Alarmernehed har 3 kontrollamper og 1 buzzer.

1/ Den røde kontrollampe for «generel alarm» sender til den tilsvarende kontrollampe på SANICUBIC®s kontrolpanel.

2/ Den gule kontrollampe for «HF modtagelse» modtager fra SANICUBIC®s kontrolpanels gule strømforsyningskontrollampe:

- Fast lys = transmission OK, SANICUBIC®s kontrolpanel er tilsluttet til strømforsyningen

- Blinkende = transmission OK men netfejl på SANICUBIC® kontrolpanelet (som nu forsynes fra batteriet)

- Slukket = ingen HF-modtagelse (kontroller, at koden er den samme som på SANICUBIC® kontrolpanelet eller tab af HF-signal (for langt borte), batteriet er fladt, eller fejl i SANICUBIC® kontrolpanelet.

3/ Grøn «strømforsyning» kontrollampe angiver status for strømforsyning til alarmernehedens fjernbetjeningsenhed:

- Fast lys = enhed tilsluttet til strømforsyningen

- Blinkende = netfejl på enheden (som derfor forsynes fra batteriet)

- Slukket = fejl i enheden eller fladt batteri

4/ Buzzeren lyder konstant under en alarm. Den stopper, hvis årsagen til alarmer forsvinder, eller hvis der trykkes på den generelle alarm-nulstillingstast.

8 INSPEKTION OG VEDLIGEHOLD

1/ Inspektion

Korrekt kørsel af spildevandsløftestationen skal kontrolleres en gang om måneden ved observation af mindst to startcykluser.

2/ Vedligehold

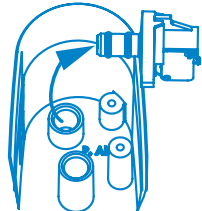
Løftestationen skal regelmæssigt vedligeholdes af en kvalificeret person. Intervallerne skal være:

- Hver 3. måned for løftestationer, der er installeret i kommercielle lokaler
- Hver 6. måned for løftestationer, der er installeret i kollektive bygninger
- En gang om året for løftestationer, der er installeret i parcelhuse

Under vedligeholdelse bør følgende udføres:

- Kontroller vandtætheden af forbindelser ved at kontrollere rørføringer til og fra løftestationen
- Aktiver skydeventilerne, kontroller deres gnidningsløse funktion og vandtæthed (smør om nødvendigt)
- Åbn og luk for kontraventilsystemet, kontroller, at det fungerer korrekt
- Rengør pumpesystemet og dets forbindelser, kontroller kompressorhjulet og skæresystemet (for findelingspumper)
- Rengør indersiden af samletanken

- Rengør trykslangen (fjern alt snavs):



- Kontroller visuelt funktionen af løftstationens elektriske kontrolboks
- Kontroller visuelt beholderen

Når kontrollerne er udført, genstartes løftstationen i overensstemmelse med manualens vejledninger for at kontrollere, at den kører korrekt. Der skal udarbejdes en rapport med oplysninger og kontroller og eventuelle særlige punkter. Hvis der findes ikke-overensstemmelser, der ikke kan løses, skal den kvalificerede person, der har ansvaret for vedligeholdelsesarbejdet, straks informere løftstationens bruger.

3/ Vedligeholdelseskontrakt

Det anbefales, at brugere fastsætter en vedligeholdelseskontrakt for regelmæssig vedligeholdelse og kontrol.

9 FEJLFINDINGSVEJLEDNING



I ALLE TILFÆLDE SKAL STRØMFORSYNINGEN TIL PUMPESTATIONEN AFBRYDES

Alarm på SANICUBIC® 1 udstyr (IP67)

KONSTATETERET FEJL	MULIGE ÅRSAGER	UDBEDRING
Blinkende rød alarmkontrollampe	• Fejl på detektionssystem for vandniveau	• Kontakt SFA service
Konstant rød alarmkontrollampe	• Tilstoppet ventilation • Tilstoppet afløb • Tilstoppet pumpe eller i uorden • Afløb for højt eller for stort indtag	• Kontroller, at luften strømmer frit i begge retning i ventilationsrøret • Efterse installation • Kontakt SFA service
Kontrollampe slukket	• Strømsvigt • Fejl på trykt printkort	• Kontrollér el-installationen • Kontakt SFA service

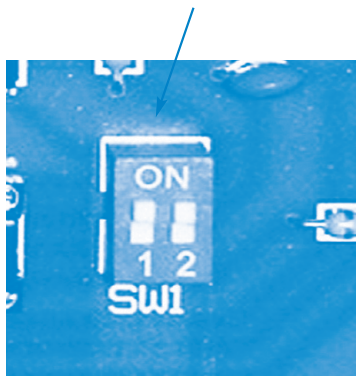
Alarm på SANICUBIC® 1 WP/ SANICUBIC® 2 Classic/SANICUBIC® 2 Pro/ SANICUBIC® 2 XL styreboks

FEJL	MULIGE ÅRSAGER	UDBEDRING
Sirene + blinkende rød generel alarmkontrollampe	• Fejl på detektionssystem for vandniveau	• Kontakt SFA service
Sirene + kontakt rød generel alarmkontrollampe	• Tilstoppet ventilation • Udstyret har fået følgende problem: Tilstoppet rør, pumpe(r) tilstoppet • Udstyret har fået strømsvigt	• Kontroller, at luften strømmer frit i begge retning i ventilationsrøret • Tryk på den manuelle startknap for at nulstille udstyret (alarm fra) • Kontakt SFA service
Sirene + generel alarmkontrollampe + blinkende gul Strømforsyning kontrollampe	• Strømafbrydelse	• Tryk på knappen Tvangsstart for at stoppe buzzeren • Kontrollér el-installationen • Kontakt SFA service

10 DEMONTERING

INSTRUKTION UDELUKKENDE FOR AUTORISEREDE INSTALLATØRER

I tilfælde af, at det ikke lykkes at få en af motorerne til at fungere korrekt, kan man «deaktivere» denne motor ved at indstille den tilsvarende kontakt placeret på kortet (SW1: Kontakt 1 og 2 for motor 1 og 2).



Den «deaktiverede» motor kan herefter demonteres. Enheden arbejder nu med den anden motor.

11 GARANTI

2 års garanti fra købsdato under forudsætning af korrekt installation og korrekt anvendelse.



Kun bortskaffelse af toiletpapir, fækaler og spildevand falder under garantien. Eventuelle skader på grund af fremmedlegemer som f.eks. bomuld, kondomer, hygiejnebind, vådservietter, mad, hår, metal, træ- eller plastgenstande er ikke dækket under garantien. Opløsningsmidler, syrer og andre kemikalier kan også forårsage skade på enheden og vil gøre garantien ugyldig.

1 BESKRIVELSE

Denne pumpestasjonen er (produsert i en fabrikk som er kvalitets-) sertifisert etter ISO 9001 – ISO 14001. En korrekt montert og benyttet enhet vil fungere jevnt og pålitelig.

Utstyret er ikke utformet for personer med begrensede fysiske, sanselige eller mentale evner (inkludert barn), eller for de med minimal erfaring og kunnskap, såfremt vedkommende ikke får oppfølging og blir gitt de nødvendige instruksjoner for bruk av utstyret med bistand fra en sikkerhetsansvarlig. Hold oppsyn med barn og sørg for at de ikke leker med utstyret.

2 BRUKSOMRÅDER

SANICUBIC® 1 og SANICUBIC® 1 WP er pumpestasjoner spesielt utviklet for individuell bruk (separate hus eller små næringslokaler).

SANICUBIC® 2 Classic og SANICUBIC® 2 Pro er pumpestasjoner spesielt utviklet for private, forretningsmessige og mindre næringsbygg (små bygninger, butikker, offentlige rom).

SANICUBIC® 2 XL er en pumpestasjon spesielt utviklet for næringsbruk (næringsbygg, restauranter, industri, skoler, hoteller eller kjøpesentra).

Utstyret samsvarer med standarden EN 12050-1 (pumpestasjon for avløpsvann som inneholder ekskrementer), samt de europeiske direktivene for konstruksjonsprodukter, elektrisk sikkerhet og elektromagnetisk kompatibilitet.

3 INSTALLASJON

SANICUBIC® må installeres i samsvar med standard EN12056-4. Utstyret må settes i gang og vedlikeholdes av en kvalifisert spesialist innen feltet.

1 - NB! Rommet SANICUBIC® skal installeres i, må være stort nok til å gi minst 600 mm arbeidsrom rundt og over enheten for å tilrettelegge for nødvendig vedlikeholdsarbeid. Lokalet må ha tilstrekkelig belysning, og det må være tilstrekkelig ventilert og beskyttet mot frost.

2 - **Stengeventiler (medfølger ikke) må monteres på avløpsinntaket (særlig inntakene på 110 mm) samt på utløpet, for å sørge for at service/vedlikehold kan gjennomføres sikkert.**

3 - Utløpsrøret må monteres slik at all tilbakestrømning fra dreneringssystemet unngås (se eksempler i illustrasjon). Tilbakestrømning kan unngås ved å montere et stigerør mot tilbakestrømning på et høyt punkt over maksimalt tilbakestrømningsnivå. Kommentar: Dersom lokale opplysninger ikke tilsier noe annet, er det maksimale tilbakestrømningsnivået tilsvarende gateplan (vei, fortau osv.). Viderefør utløpsrørene til etter stigerøret mot tilbakestrømning med bruk av et rør med større diameter.

4 - Dersom SANICUBIC® er installert på et sted som f.eks. nede i en sjakt, anbefaler vi montering av en lensepumpe mot eventuell oversvømmelse.

5 - Pumpestasjonen må ventileres med et åpent avtrekk på taket. En luftinntaksventil må ikke monteres, pumpen vil da ikke fungere korrekt.

ELEKTRISKE KOBLINGER

1 - Den elektriske installasjonen må gjennomføres av en kompetent elektriker.

Den elektriske installasjonen må samsvare med gjeldende standarder for det aktuelle landet.

2 - Strømtilførselen må være av klasse 1-typen. Utstyret må være tilkoblet gjennom et jordet koblingsapparat. Den elektriske strømkretsen må være beskyttet av en 30 mA differensialsikring med høy sensitivitet, satt til 20 A. Kablingen må kun gi tilførsel til SANICUBIC®. Dersom utstyrets strømkabel er ødelagt, må den byttes av produsenten eller etter-salgsservicen for å unngå enhver skade.

4 IGANGSETTING

1 - Når alle rørsystemer og elektriske koblinger er utført, kontroller at koblingene er vanntette ved å la vann strømme suksessivt gjennom hvert inntak som benyttes. Sørg for at utstyret fungerer korrekt ved å gjennomføre minst to startsykluser med vann for å teste systemet.

2 - **ADVARSEL! Kjør ikke motorene manuelt (med tastaturet) når det ikke er tilført vann til SANICUBIC®. Bruk uten vann skader maserasjonssystemet.**

5 DRIFTSPRINSIPP

- SANICUBIC® 1/SANICUBIC® 1® WP inneholder 1 pumpe utstyrt med et meget effektivt kvernesystem.

- SANICUBIC® 2 Classic/SANICUBIC® 2 Pro inneholder 2 uavhengige pumper. Hver av pumpene er utstyrt med et meget effektivt kvernesystem.

Begge pumpene fungerer vekselvis for å sørge for jevn slitasje. Ved drift under høy belastning, vil begge motorene kjøres samtidig (eller den ene vil ta over dersom den andre pumpen svikter).

- SANICUBIC® 2 XL inneholder 2 uavhengige pumper, hver av dem med en frigang på 55 mm.

Tanken er utstyrt med 3 stigerør, hvor 2 av disse styrer motoraktivering for dobbel sikring og den tredje styrer alarmsystemet.

• 2 Lange stigerør

Ved normal drift, så snart avløpsvannet kommer opp til det lange rørets aktiveringsnivå i tanken, vil pumpe-systemet slås på.

• Kort stigerør

Under drift ved overbelastning, og hvis avløpsvannet kommer opp til det høyeste nivået i tanken (kort rør), vil et alarmsystem med lyd og lys aktiveres og pumpe-systemet slås på (hvis det ikke har feil).

6 DRIFT MED KONTROLLSKAP

DRIFT AV SANICUBIC® 1 MED TASTATURET (IP67)

1) Generelle alarmer:

Nivåalarm:

Dersom vannivået i enheten er uvanlig høyt, vil mikrobyteren for stigerøret for høyt nivå aktivere motoren, og alarmens LED lyser rødt. Hvis LED-lyset blinker rødt, viser dette et deteksjonsproblem for normalt vannivå (langt stigerør).

Tidsalarm:

Hvis motoren kjøres kontinuerlig i over 1 minutt, vil alarmens røde LED tennes.

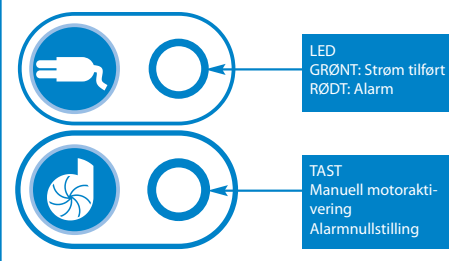
2) Nullstillingsalarm:

Du kan kun benytte tasten på tastaturet for å slå av det røde LED-lyset (vil bli grønt) dersom problemet som utløste alarmen har blitt løst. Alarmer fra fjernkontrollboksen vil også forbli aktive inntil problemet er løst. Dette forhindrer at systemet hele tiden «glemmes».

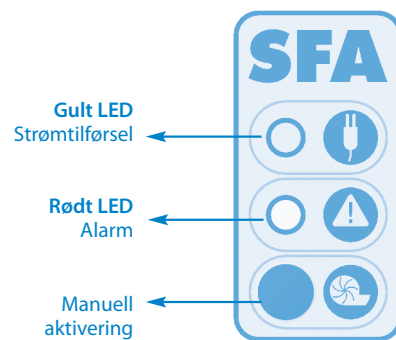
Strømnettalarm:

- Hvis LED er slukket, finnes det ingen strømtilførsel.

- Når enheten har strømtilførsel igjen og LED blinker grønt, angir dette at hovedspenningen har vært midlertidig kuttet.



BRUK AV SANICUBIC® 1 WP FJERNKONTROLLBOKS



BRUK AV ALARMEN

1) Generelle alarmer:

Nivåalarm:

Hvis vannivået inne i enheten er uvanlig høyt: Lydsignalet utløses + alarmens røde LED tennes + begge motorene startes opp. Hvis LED-lyset blinker rødt, viser dette et deteksjonsproblem for normalt vannivå (langt stigerør).

Midlertidig alarm:

Hvis motoren kjøres i over 1 minutt: Alarmlyden utløses + alarmens røde LED tennes.

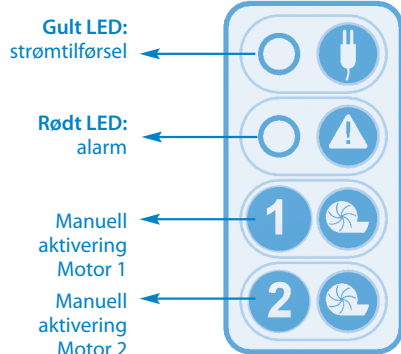
Strømnettalarm:

Ved strømsvikt (eller frakobling av enheten): Alarmlyden utløses + alarmens røde LED tennes + gul LED for strømnett blinker.

2) Generell nullstilling av alarm:

Dersom problemet som utløste en alarm ovenfor forsvinner, stanser alarmlyden, men alarmens røde LED lyser som en påminnelse om at systemet hadde et problem.

Tasten på tastaturet vil i alle tilfeller stanse sirenen, men den vil kun slå av det røde LED-lyset dersom problemet som utløste alarmen har blitt løst. Alarmer fra fjernkontrollboksen vil også forbli aktive inntil problemet er løst. Dette forhindrer at systemet hele tiden «glemmes».

**DRIFT AV SANICUBIC® 2 Classic/SANICUBIC® 2 Pro/
SANICUBIC® 2 XL FJERNKONTROLLBOKS**

BRUK AV ALARMEN
1) Generelle alarmer:
Nivåalarm:

Hvis vannivået inne i enheten er uvanlig høyt: Lydsignalet utløses + alarmens røde LED tennes + begge motorene startes opp. Hvis LED-lyset blinker rødt, viser dette et deteksjonsproblem for normalt vannivå (langt stigerør).

Midlertidig alarm:

Hvis én av de to motorene kjøres i over 1 minutt: Lydsignalet utløses + alarmens røde LED tennes + den andre motoren startes opp.

Strømnettalarm:

Ved strømsvikt (eller hvis enheten frakobles): Lydsignalet utløses + alarmens røde LED tennes + gult LED for strømmettet blinker.

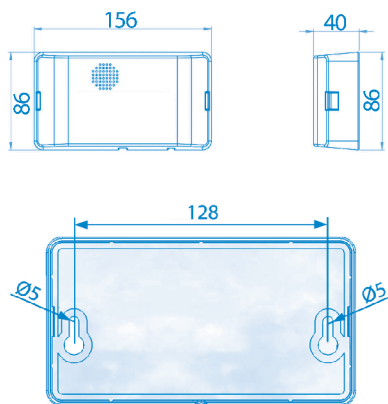
2) Generell nullstilling av alarm:

Dersom problemet som utløste en alarm ovenfor forsvinner, stanser alarmlyden, men alarmens røde LED lyser som en påminnelse om at systemet hadde et problem.

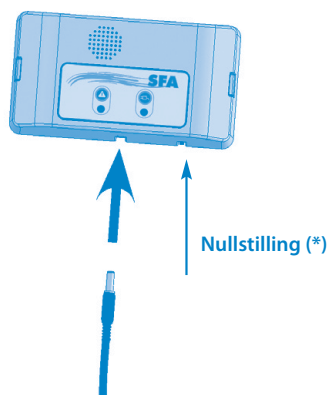
Bruk av én av de to tastene vil alltid stoppe lydsignalet, men det vil kun slå av det røde LED-lyset dersom problemet som utløste alarmen har blitt løst. Alarmer fra fjernkontrollboksen vil også forbli aktive inntil problemet er løst. Dette forhindrer at systemet glemmes bort med en feilstatus.

7 BRUK AV ALARMENHETEN

For veggmontering av enheten, bruk følgende illustrasjon som rettleiding:


**BRUK AV SANICUBIC® 1/SANICUBIC® 1 WP/
SANICUBIC® 2 Classic/SANICUBIC® 2 XL LEDNINGS-
KOBLET ALARMENHET**

SANICUBIC®s alarmenthet trenger ikke separat strømtilførsel. Strøm tilføres via SANICUBIC®. Ved strømsvikt vil alarmsystemets batteri overta.


Kobling av alarmentheten til systemet:

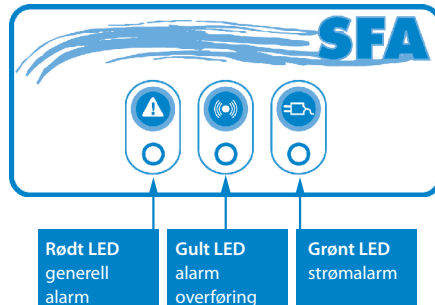
Koble alarmledningen direkte til enheten.

1) Alarmens røde, generelle LED reproducerer bruken av tilsvarende LED på SANICUBIC®s kontrolltavle. Alarmentheten avgir lydsignal så lenge feilen finnes. For å stanse alarmen, trykk på nullstillingstasten (*) på systemets tastatur eller på tasten under alarmentheten.

2) Det gule LED-lyset for strømmettet angir strømtilførselsstatus for alarmentheten.

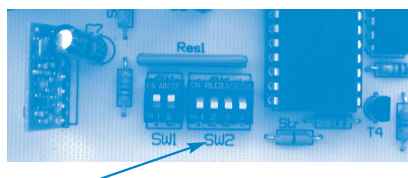
- permanent lys = SANICUBIC® er spenningsførende og tilkoblet strømmettet

- blinkende = strømfel ved SANICUBIC®.

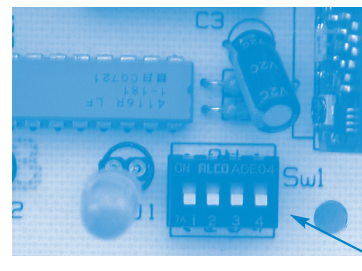
BRUK AV SANICUBIC® 2 PRO H/F ALARMENHET


Alarmentheten har en HF-tilkobling -868 MHz med SANICUBIC® 2 Pro. Den mottar ulike alarmopplysninger fra den. Hvis andre enheter som drives med HF kuttes av systemet (eller motsatt), er det lagt opp til kommutering av kodingen med HF -868 MHz, som sammenkobler basiskortet og den fjerne alarmentheten.

Ved interferens med andre HF-enheter eller andre SANICUBIC® 2 Pro-enheter i nærheten, koble da fra enheten og fjerntmodulen, og slå om én eller flere av de 4 bryterne på enhetens kort (SW2).



Gjør det samme på den fjerne enhetens kort.



Advarsel: Koden må være den samme for de to kortene.

Alarmentheten har 3 LED-lys og 1 lydsignal.

1) Alarmens røde, «generelle LED-alarm» reproducerer bruken av tilsvarende LED på SANICUBIC®s kontrolltavle.

2) Det gule LED-lyset for «HF-mottak» reproducerer det gule lyset for strømmettet på SANICUBIC®s kontrolltavle:

- permanent lys = overføring OK, SANICUBIC®s kontrolltavle er koblet til strømmettet

- blinkende = overføring OK, men strømfel på SANICUBIC®s kontrolltavle (som da drives med batteri)

- av = intet HF-mottak (kontroller at koden er den samme som på SANICUBIC®s kontrolltavle, eller tapt HF-signal (for langt unna) utladet eller feil på SANICUBIC®s kontrolltavle.

3) Grønt LED-lys for «strømmett» angir strømstatus for den fjerne alarmentheten:

- permanent lys = spenningsførende enhet tilkoblet strømtilførselen

- blinkende = strømfel på enheten (som derfor drives med batteri)

- av = feil på enheten eller utladet batteri

4) Lydsignalet avgis kontinuerlig ved alarm. Det opphører hvis årsaken til alarmene forsvinner, eller hvis du trykker på den generelle nullstillingstasten for alarmer.

8 INSPEKSJON OG VEDLIKEHOLD

1/ Inspeksjon

Løftestasjonen for avløpsvann bør kontrolleres av brukeren én gang i måneden ved gjennomføring av minst to startsykluser.

2/ Vedlikehold

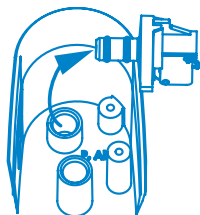
Løftestasjonen må vedlikeholdes regelmessig av kvalifisert personell. Vedlikeholdet må gjennomføres:

- Minst hver 3. måned for løftestasjoner i næringslokaler
- Minst hver 6. måned for løftestasjoner i kollektive bygninger
- 1 gang i året for løftestasjoner som er installerte bolighus

Følgende skal utføres under vedlikeholdet:

- Kontrollere at koblingene er vanntette ved å undersøke røropplegget til og fra løftestasjonen
- Aktivere gate-ventilene, sjekke at de fungerer riktig og at de er vanntette (smøres om nødvendig)
- Åpne og rengjøre systemet for tilbakeslagsventil, kontrollere at dette fungerer som det skal
- Rengjøre pumpesystemet og tilkoblingene, kontrollere impelleren og kvernsystemet (på kvernpumper)
- Rengjøre innsiden av oppsamlingstanken

- Rens kompresjonsrørene (fjern fettrester):



- Sjekke løftestasjonens elektriske kontrollboks-funksjoner visuelt
- Visuell kontroll av oppsamlingstanken

Etter at disse kontrollene er gjennomført skal løftestasjonen startes på nytt i samsvar med instruksjonene i bruksanvisningen, for å sjekke at utstyret fungerer riktig.

Rapport skal skrives, og denne bør inneholde informasjon om hvilke kontroller som ble utført, samt eventuelle nevneverdige punkter

Dersom det har blitt oppdaget avvik som ikke kan forbedres skal den kvalifiserte personen som utførte vedlikeholdsarbeidet umiddelbart informere brukeren av løftestasjonen.

3/ Vedlikeholdskontrakt

Det anbefales at brukerne oppretter en vedlikeholdskontrakt for regelmessig vedlikehold og kontroller.

9 PROBLEMLØSNINGSGUIDE



VED ALLE TILFELLER, SKAL STRØMMEN TIL PUMPESTASJONEN FØRST KOBLES AV

Alarm på SANICUBIC® 1 enhet (IP67)

FEIL PÅVIST	MULIGE ÅRSAKER	NØDVENDIG HANDLING
blinkende rød LED-alarm Permanent rød LED-alarm	<ul style="list-style-type: none"> • Vannivå påvist systemfeil • Tett ventilasjonsrør • Tett avløp • Tett pumpe eller i ustand • For høyt utløp eller inntak 	<ul style="list-style-type: none"> • Referer til SFA ettersalgsservice • Sjekk at luften strømmer fritt i begge retninger i ventilasjonsrøret • Revurder installasjonen • Referer til SFA kundeservice
LED av	<ul style="list-style-type: none"> • Strømkutt • Feiltrykt kretskort 	<ul style="list-style-type: none"> • Kontroller elektrisitetssystemet • Referer til SFA kundeservice

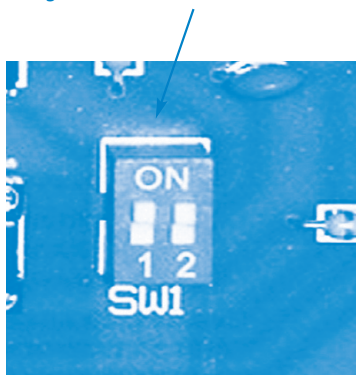
Alarm på SANICUBIC® 1 WP/ SANICUBIC® 2 Classic/SANICUBIC® 2 Pro/ SANICUBIC® 2 XL kontrollboks

FEIL PÅVIST	MULIGE ÅRSAKER	NØDVENDIG HANDLING
Sirene + rød blinkende, generell LED-alarm	<ul style="list-style-type: none"> • Vannivå påvist systemfeil 	<ul style="list-style-type: none"> • Referer til SFA kundeservice
Sirene + rød, permanent, generell LED-alarm	<ul style="list-style-type: none"> • Tett ventilasjonsrør • Følgende problem har oppstått i enheten: tett rør, tett(e) pumpe(r) • Enheten har en strømfeil 	<ul style="list-style-type: none"> • Sjekk at luften strømmer fritt i begge retninger i ventilasjonsrøret • Trykk på tasten for manuell start for å nullstille enheten (alarm av) • Referer til SFA kundeservice
Sirene + generell LED-alarm + blinkende gult LED-lys for strømmett	<ul style="list-style-type: none"> • Strømtilførsel kuttet 	<ul style="list-style-type: none"> • For å stoppe lydsignalet, trykk på Force Start-tasten • Kontroller elektrisitetssystemet • Referer til SFA kundeservice

10 DEMONTERING

INSTRUKSJONENE ER KUN FORBEHOLDT KOMPETENT, SPESIALISERT YRKESPERSONELL

Dersom en av motorene ikke vil fungere korrekt, kan bruken av motoren «deaktiveres» ved å slå om tilsvarende bryter på tavlen (SW1: bryter 1 og 2 for motor 1 og 2).



Motoren som er «deaktivert» kan da fjernes. Enheten drives med den andre motoren.

11 GARANTI

2 års garanti fra kjøpsdato ved korrekt installasjon og korrekt bruk.



Kun behandling av toalett-papir, ekskrementer og avløpsvann vil være under garanti. Enhver skade på grunn av fremmedobjekter som bomull, kondomer, bind, våtservietter, mat, hår, metall, tre eller plastikk-gjenstander, vil ikke dekkes av garantien. Løsemidler, syrer og andre kjemikalier kan også forårsake skade på utstyret og vil gjøre garantien ugyldig.

1 KUVAUUS

Tämä pumppuasema on valmistettu ISO 9001-ISO 14001 -laatusertifioitussa tehtaassa. Oikein asennettuna ja käytettynä laite toimii tarkoituksenmukaisesti ja luotettavasti.

Käyttäjillä pitää olla ohjeistus laitteen turvallisuudesta käytöstä. Varmista, että henkilöt, jotka tarvitsevat erityishuomiota, eivät käytä laitetta ilman heidän turvallisuudestaan vastaavan henkilön valvontaa tai laitteen turvalliseen käyttöön liittyvää ohjeistusta. Varmista myös, etteivät lapset leiki laitteella.

2 KÄYTTÖKOHTTEET

SANICUBIC® 1 ja SANICUBIC® 1 WP -pumppuasemat on tarkoitettu erityisesti yksityiskäyttöön (omakotitalot tai pienet liikekiinteistöt).

SANICUBIC® 2 Classic ja SANICUBIC® 2 Pro -pumppuasemat on tarkoitettu erityisesti yksityiskäyttöön sekä kaupalliseen ja pienten yhteisöjen käyttöön (pienet rakennukset, liikekiinteistöt, julkiset tilat).

SANICUBIC® 2 XL -pumppuasema on tarkoitettu erityisesti yhteisöjen käyttöön (toimistorakennukset, ravintolat, teollisuuslaitokset, koulut, hotellit ja kaupakeskukset).

Nämä laitteet on valmistettu normin EN 12050-1 (ihmisperäistä orgaanista jätettä sisältävän jäteveden pumppuasema) mukaisesti ja ne noudattavat rakennustuotteita, sähköturvallisuutta ja sähkömagneettista yhteensopivuutta koskevia eurooppalaisia direktiivejä.

3 ASENNUS

SANICUBIC® on asennettava standardin EN 12056-4 mukaisesti. Vain ammattitaitoinen asentaja saa ottaa käyttöön ja huoltaa tätä laitetta.

1 - Huom: tilan, johon SANICUBIC® asennetaan, pitää olla niin suuri, että laitteen ympärille ja yläpuolelle jää vähintään 600 mm tilaa huollon helpottamiseksi.

Tilan pitää olla hyvin valaistu, ja siellä pitää olla tehokas ilmanvaihto. Lisäksi tilan pitää olla suojattu jäätymiseltä.

2 - Sisääntuloyhteisiin (erityisesti 110 mm:n yhteisiin) ja viemäriputkistoon pitää asentaa sulkuventtiilit (eivät sisälly toimitukseen), jotta käyttöönotto/huoltotyöt voidaan suorittaa turvallisesti.

3 - Viemäriin johtava putki täytyy sijoittaa niin, että se estää takaisinvirtauksen viemärijärjestelmästä (ks. esimerkit kuvassa). Takaisinvirtaus voidaan välttää asentamalla takaisinvirtausta estävä nousuputki, joka ylittää takaisinvirtauskorkeuden enimmäisrajan yläpuolelle.

Huomautus: takaisinvirtauskorkeuden enimmäisraja vastaa katutasoa (ajorata, jalkakäytävät jne.), elleivät paikalliset rakennusmääräykset toisin määrää. Jatka viemäriin johtavaa putkistoa takaisinvirtauksen estävän nousuputken jälkeen, käytä halkaisijaltaan suurempaa putkea.

4 - Mikäli SANICUBIC® asennetaan esimerkiksi syvennykseen, suosittelemme tyhjennuspumpun asentamista tulvan varalta.

5 - Laitteeseen pitää asentaa tuuletusputki, jonka ulostulo on katon korkeudella. Tuuletusputkeen ei saa asentaa alipaineventtiiliä, ilman täytyy päästä liikkumaan siinä kumpaankin suuntaan. Pumppu ei muuten toimi oikein.

SÄHKÖLIITÄNTÄ

1 - Sähköliitännän saa suorittaa vain ammattitaitoinen sähköasentaja.

Sähköasennuksen on täytettävä maakohtaiset voimassaolevat säännökset.

2 - Virtalähteen täytyy olla luokkaa 1. Laite on kytkettävä maadoitetun liitäntäkotelon kautta ja suojattava vikavirtasuojalla, minkä herkkyys on 30 mA. Laite vaatii 20 A:n sulakkeen. Liitäntää saa käyttää vain virran syöttämiseen SANICUBIC®-laitteeseen.

Jos laitteen sähkövirtajohto vioittuu, se pitää vaihtaa vaaratilanteiden välttämiseksi (ota yhteys laitteen myyjään).

4 KÄYTTÖNOTTO

1 - Kun vesi- ja sähköliitännät on tehty, tarkista liitäntöjen vesitiiviys päästämällä vettä virtaamaan kaikista käytössä olevista sisääntuloyhteistä. Varmista, että laite toimii oikein suorittamalla vähintään kaksi käynnistysjaksoa vedellä.

2 - **VAROITUS! Älä käytä moottoreita manuaalisesti (ohjauspaneelissa olevia painikkeita käyttäen), jos SANICUBIC®iin ei ole päässyt vettä. Pakotettu käyttö ilman vettä vaurioittaa silppurijärjestelmää.**

5 TOIMINTAPERIAATE

- SANICUBIC® 1 / SANICUBIC® 1* WP sisältää yhden pumpun, jossa on tehokas silppurijärjestelmä.

- SANICUBIC® 2 Classic / SANICUBIC® 2 Pro sisältää kaksi erillistä pumppua. Kummassakin pumpussa on tehokas silppurijärjestelmä.

Pumput toimivat vuorotellen tasaisen käytön varmistamiseksi. Jos virtaus ylittää normaalitason, molemmat moottorit käyvät samanaikaisesti (tai jos toinen pumppu vioittuu, toinen jatkaa toimintaansa).

- SANICUBIC® 2 XL sisältää kaksi erillistä pumppua.

Säiliössä on kolme pinnankorkeusanturia, joista kaksi on tarkoitettu moottorien toiminnan kaksoisvarmistukseen ja kolmas ohjaa hälytysjärjestelmää.

• 2 pitkää anturiputkea

Normaali toiminta. Kun jäteveden määrä säiliössä ylittää pitkän putken käynnistystason, pumppausjärjestelmä käynnistyy.

• Lyhyt anturiputki

Ylisuuri virtaus. Jos jäteveden määrä säiliössä ylittää säiliön korkeimman tason (lyhyt putki), kuuluva ja näkyvä hälytys aktivoituu ja pumppausjärjestelmä käynnistyy (ellei se ole vikaantunut).

6 KAUKOHÄLYTTIMEN TOIMINTA

SANICUBIC® 1 -OHJAUSPANEELIN TOIMINTA (IP67)

1 / Yleishälytykset:

Vedenpinnan hälytys:

Jos vedenpinta laitteessa on epätavallisen korkealla, vedenpinnan ylärajan pinnankorkeusanturin mikrokytkin käynnistää moottorin ja punainen hälytys-LED syttyy. Jos LED vilkkuu punaisena, normaalin vedenkorkeuden havaintojärjestelmässä on ongelma (pitkä anturiputki).

Aikahälytys:

Jos moottori käy kauemmin kuin 1 minuutin ajan, punainen hälytys-LED syttyy.

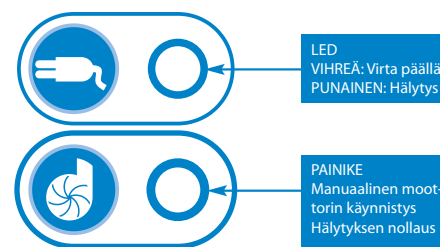
2 / Hälytyksen nollaus:

Ohjauspaneelissa olevaa painiketta voidaan käyttää vain punaisen LED-valon sammuttamiseksi (valo muuttuu vihreäksi), kun hälytyksen aiheuttanut ongelma on ratkennut. Sen avulla voidaan myös hiljentää sumneri.

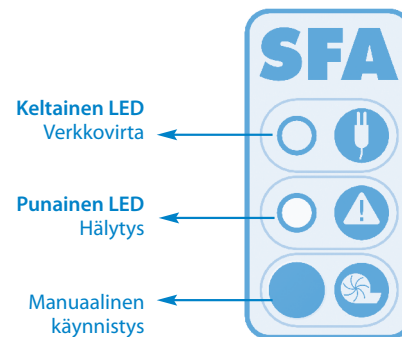
Verkkovirtahälytys:

- Jos LED ei pala, laitteessa ei ole virtaa.

- Kun laite saa jälleen virtaa ja LED-valo vilkkuu vihreänä, tämä osoittaa, että verkkojännite on pois päältä väliaikaisesti.



SANICUBIC® 1 WP -KAUKOHÄLYTTIMEN TOIMINTA



HÄLYTYSOIMINTO

1 / Yleishälytykset:

Vedenpinnan hälytys:

Jos vedenpinta laitteessa on epätavallisen korkealla: sumneri alkaa soida + punainen hälytys-LED syttyy + moottori käynnistyy. Jos LED vilkkuu punaisena, normaalin vedenkorkeuden havaintojärjestelmässä on ongelma (pitkä anturiputki).

Aikahälytys:

Jos moottori käy kauemmin kuin 1 minuutin ajan: sumneri alkaa soida + punainen hälytys-LED syttyy.

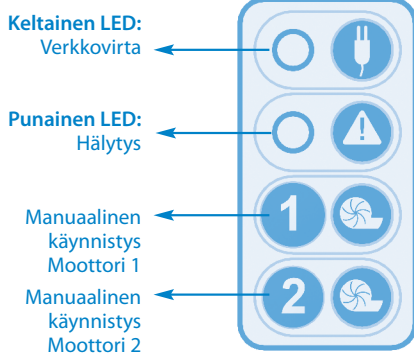
Verkkovirtahälytys:

Verkkovirtahäiriön ilmetessä (tai kun laite kytketään irti verkosta): sumneri alkaa soida + punainen hälytys-LED syttyy + keltainen verkkovirran LED vilkkuu.

2 / Yleishälytyksen nollaus:

Jos edellisen hälytyksen aiheuttanut ongelma poistuu, sumneri lakkaa soimasta, mutta punainen hälytys-LED palaa muistuttamaan siitä, että järjestelmässä on esiintynyt ongelma.

Ohjauspaneelissa oleva painike hiljentää sumnerin kaikissa vikatapauksissa, mutta punainen LED sammuu vasta silloin, kun hälytyksen aiheuttanut ongelma on ratkennut. Myös kaukohälyttimen hälytysvalot palavat, kunnes ongelma on ratkennut. Näin vältetään se, että järjestelmän vikatila jäisi huomiotta.

**SANICUBIC® 2 Classic / SANICUBIC® 2 Pro /
SANICUBIC® 2 XL KAUKOHÄLYTTIMEN TOIMINTA**

HÄLYTYSOIMINTO
1 / Yleishälytykset:
Vedenpinnan hälytys:

Jos vedenpinta laitteessa on epätavallisen korkealla: sumneri alkaa soida + punainen hälytys-LED syttyy + molemmat moottorit käynnistyvät. Jos LED vilkkuu punaisena, normaalin vedenkorkeuden havaintojärjestelmässä on ongelma (pitkä anturiputki).

Aikahälytys:

Jos moottori käy kauemmin kuin 1 minuutin ajan: sumneri alkaa soida + punainen hälytys-LED syttyy + toinen moottori käynnistyy.

Verkkovirtahälytys:

Verkkovirtahäiriön ilmetessä (tai kun laite kytetään irti verkosta): sumneri alkaa soida + punainen hälytys-LED syttyy + keltainen verkkovirran LED vilkkuu.

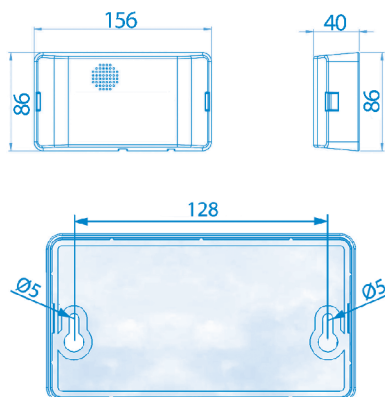
2 / Yleishälytyksen nollaus:

Jos edellisen hälytyksen aiheuttanut ongelma poistuu, sumneri lakkaa soimasta, mutta punainen hälytys-LED palaa muistuttaen siitä, että järjestelmässä on esiintynyt ongelma.

Jompikumpi ohjauspaneelin kahdesta painikkeesta hiljentää sumnerin kaikissa vikatapauksissa, mutta punainen LED sammuu vasta silloin, kun hälytyksen aiheuttanut ongelma on ratkennut. Myös kaukohälyttimen hälytysvalot palavat, kunnes ongelma on ratkennut. Näin vältetään se, että järjestelmän vikatila jäisi huomiotta.

7 HÄLYTTIMEN TOIMINTA

Kaukohälyttimen seinäkiinnitys tehdään seuraavan kuvan mukaisesti:


**SANICUBIC® 1 / SANICUBIC® 1 WP / SANICUBIC®
2 Classic / SANICUBIC® 2 XL JOHDOTETUN HÄLY-
TYSYKSIKÖN TOIMINTA**

SANICUBIC®-hälytin ei vaadi erillistä virtalähdettä. Virtaa syötetään SANICUBIC®in kautta. Verkkovirtahäiriön ilmetessä hälytin toimii patterilla.



Nollaus (*)

Hälytysyksikön kytkentä laitteeseen:

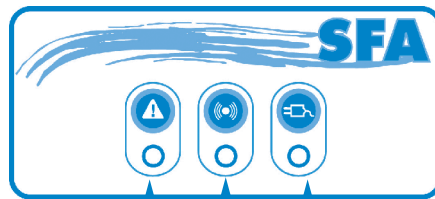
Kytke hälytysjohto suoraan yksikköön.

1 / Punainen yleishälytys-LED toistaa SANICUBIC®-ohjauspaneelin vastaavan LED-valon toiminnan. Hälytysyksiköstä kuuluu ääni niin kauan kuin vika esiintyy. Voit pysäyttää hälytyksen painamalla nollaus (*)-painiketta laitteen ohjauspaneelissa tai hälytysyksikön alla olevaa painiketta.

2 / Keltainen verkkovirran LED ilmoittaa hälytysyksikön virtalähteen tilan

- Palaa jatkuvasti = SANICUBIC® saa verkkovirtaa

- Vilkkuu = verkkovirtahäiriö SANICUBIC®issa

**SANICUBIC® 2 PRO H/F HÄLYTYSYKSIKÖN
TOIMINTA**


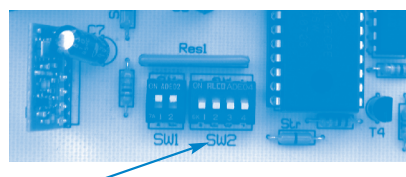
Punainen LED:
yleishälytys

Keltainen LED:
hälytys
lähetyshäiriö

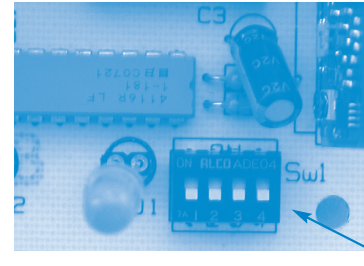
Vihreä LED:
verkkovirtahälytys

Hälytin on suurtaajuusyhteydessä -868 Mhz HF taajuudella SANICUBIC® 2 Pron kanssa. Se saa laitteesta monenlaisia hälytystietoja. Muista samalla taajuudella toimivista suurtaajuusjärjestelmistä johtuvien häiriöiden välttämiseksi on laitteistoon asennettu suurtaajuuskoodin (-868 MHz) kytkentäjärjestelmä, joka muodostaa yhteyden piirilevyn ja kaukohälyttimen välille.

Mikäli ilmenee häiriöitä muiden korkeataajuuslaitteiden tai muiden SANICUBIC® 2 Pro -laitteiden läheisyydessä, irrota laite ja erillinen moduuli verkosta, kytke yksi tai useampi laitteen piirilevyn neljästä kytkimestä (SW2).



ja tee vastaava vaihto kaukohälyttimen piirilevyn.



Varoitus: Koodin on oltava sama 2 kortin välillä.

Hälyttimessä on kolme LED-valoa ja sumneri.

1 / Punainen yleishälytys-LED toistaa SANICUBIC®-ohjauspaneelin vastaavan LED-valon toiminnan.

2 / Keltainen suurtaajuusviestin (HF) vastaanotosta ilmoittava LED toistaa SANICUBIC®-ohjauspaneelin keltaisen verkkovirtahäiriöstä ilmaisevan LED-valon toiminnan:

- Palaa jatkuvasti = lähetykset toimii, SANICUBIC®-ohjauspaneeli saa verkkovirtaa

- Vilkkuu = lähetykset toimii, mutta verkkovirtahäiriö SANICUBIC®-ohjauspaneelissa (jolloin paneeli toimii akulla)

- Ei pala = suurtaajuussignaalia ei vastaanoteta (tarkista, että koodi on sama kuin SANICUBIC®-ohjauspaneelissa), suurtaajuussignaalin katoaminen (liian kaukana), akku tyhjentynyt tai vika SANICUBIC®-ohjauspaneelissa.

3 / Vihreä verkkovirran LED ilmoittaa kaukohälyttimen virransaannin:

- Palaa jatkuvasti = hälytin saa verkkovirtaa

- Vilkkuu = verkkovirtahäiriö (jolloin laite toimii akulla)

- Ei pala = toimintahäiriö tai akku tyhjentynyt.

4 / Sumneri soi jatkuvasti hälytyksen aikana. Sumneri lopettaa soimisen, kun hälytyksen aiheuttanut ongelma on ratkaistu tai kun painetaan yleishälytyksen nollauspainiketta.

8 TARKASTUS JA KUNNOSSAPITO

1/ Tarkastus

Käyttäjän on tarkistettava jäteveden nostoaseman asianmukainen toiminta kerran kuukaudessa havainnoimalla vähintään kahta käynnistysjaksoa.

2/ Kunnossapito

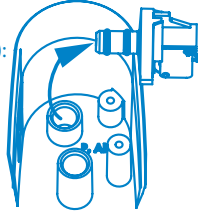
Pätevän henkilön tulee huoltaa nostoasema säännöllisesti:

- 3 kuukauden välein kaupallisiin tiloihin asennetuilla nostoasemilla
- 6 kuukauden välein yleisessä käytössä oleviin rakennuksiin asennetuilla nostoasemilla
- Kerran vuodessa omakotitaloihin asennetuilla nostoasemilla

Kunnossapitotöiden aikana on suoritettava seuraavat toimet:

- Tarkistettava liitäntöjen vedenpitävyys tarkistamalla nostoasemalle ja nostoasemalta pois päin johtavat putkistot
- Aktivoidava tyhjennysventtiilit, tarkistettava niiden tasainen toiminta ja vedenpitävyys (ja voideltava ne tarvittaessa)
- Avattava ja puhdistettava takaiskuventtiilijärjestelmä tarkistaen sen asianmukainen toiminta
- Puhdistettava pumppujärjestelmä ja sen liitännät, tarkistettava turbiini ja leikkausjärjestelmä (maseraattoripumppujen kohdalla)
- Puhdistettava keräyssäiliön sisäpuoli

- f) Puhdista puristusputket (poista kaikki rasvakertymät):



- Tarkistettava silmämääräisesti nostoaseman sähköisen ohjausvalikon toiminnot
- Tarkasta laitteen säiliö silmämääräisesti

Kun tarkistukset on tehty, käynnistä nostoasema oppaan ohjeiden mukaisesti sen asianmukaisen toiminnan tarkistamiseksi.

On laadittava raportti, jossa esitetään yksityiskohtaisesti tarkistukset ja merkittävät huomiot. Jos ilmenee vaatimustenvastaisuutta, jota ei voida korjata, kunnossapitotöistä vastaavan pätevän henkilön on välittömästi ilmoitettava asiasta nostoaseman käyttäjälle.

3/ Kunnossapitosopimus

On suositeltavaa, että käyttäjät solmivat kunnossapitosopimuksen säännöllistä kunnossapitoa ja tarkistusta varten.

9 VIANMÄÄRITYS



KAIKISSA TAPAUKSISSA PUMPPUASEMA PITÄÄ IRROTTAA VIRTALÄHTEESTÄ

Hälytys SANICUBIC® 1 -laitteessa (IP67)

HAVAITU VIKA	TODENNÄKÖISET SYYT	TOIMENPIDE
vilkkuva punainen hälytys-LED	<ul style="list-style-type: none"> • Vika vedenpinnan havaintojärjestelmässä 	<ul style="list-style-type: none"> • Ota yhteyttä laitteen myyjään.
Vakaa punainen hälytys-LED	<ul style="list-style-type: none"> • Tukkeutunut ilmanpoistoputki • Tukkeutunut poistoputki • Pumppu tukossa tai epäkunnossa 	<ul style="list-style-type: none"> • Tarkista, että ilma virtaa vapaasti molempiin suuntiin ilmanpoistoputkessa • Tarkista asennus • Ota yhteyttä laitteen myyjään.
LED ei pala	<ul style="list-style-type: none"> • Virtakatkos • Viallinen piirilevy 	<ul style="list-style-type: none"> • Tarkista sähköasennus • Ota yhteyttä laitteen myyjään.

Hälytys SANICUBIC® 1 WP / SANICUBIC® 2 Classic / SANICUBIC® 2 Pro / SANICUBIC® 2 XL -kaukohälyttimessä

HAVAITU VIKA	TODENNÄKÖISET SYYT	TOIMENPIDE
Summeri + vakaa punainen yleishälytys-LED	<ul style="list-style-type: none"> • Vika vedenpinnan havaintojärjestelmässä 	<ul style="list-style-type: none"> • Ota yhteyttä laitteen myyjään.
Summeri + vilkkuva punainen yleishälytys-LED	<ul style="list-style-type: none"> • Tukkeutunut ilmanpoistoputki • Laitteessa on ilmennyt seuraava ongelma: tukkeutunut poistoputki, tukkeutunut pumppu tai pumput • Laitteessa on ilmennyt virtakatkos 	<ul style="list-style-type: none"> • Tarkista, että ilma virtaa vapaasti molempiin suuntiin ilmanpoistoputkessa • Paina manuaalista käynnistyspainiketta laitteen nollaamiseksi (hälytys sammuu) • Ota yhteyttä laitteen myyjään.
Summeri + yleishälytys-LED + vilkkuva keltainen verkkovirran LED	<ul style="list-style-type: none"> • Virtakatkos 	<ul style="list-style-type: none"> • Voit sammuttaa summerin painamalla pakkokäynnistys -painiketta • Tarkista sähköasennus • Ota yhteyttä laitteen myyjään.

10 LAITTEEN PURKAMINEN

OHJEET ON TARKOITETTU VAIN ASENTAJALLE

Jos toista moottoreista ei saada toimimaan asianmukaisesti, voidaan se poistaa käytöstä ohjauspaneelin piirilevyssä olevan kytkimen avulla (SW1: kytkimet 1 ja 2 moottoreille 1 ja 2).



Näin ollen käytöstä poistettu moottori voidaan irrottaa. Laitte toimii jäljelle jäävän moottorin varassa.

11 TAKUU

2 vuoden takuu alkaen ostopäivästä on voimassa, kun laite on asennettu ja sitä on käytetty näiden ohjeiden mukaisesti.



Takuu kattaa vain WC-paperin, ulosteiden ja jäteveden poistamisen. Takuu ei ole voimassa, jos laitteeseen aiheutuu vahinkoja vierasesineistä, kuten puuvilla, kondomit, terveysiteet, kosteuspyyhkeet, ruoka, hiukset, metalli, puu tai muoviset esineet. Liuottimet, hapot ja muut kemikaalit voivat myös vahingoittaa laitetta ja mitätöidä takuun.

1 OPIS

Niniejsza przepompownia została wyprodukowana (w fabryce, która uzyskała certyfikat jakości) zgodnie z ISO 9001- ISO 14001. Prawidłowo zainstalowane i użytkowane urządzenie będzie działać bez usterek i niezawodnie.

Urządzenie nie jest przeznaczone dla osób (w tym dzieci) o ograniczonych zdolnościach fizycznych, sensorycznych lub umysłowych, jak również osób o znikomym doświadczeniu i wiedzy, chyba że są one pod nadzorem i otrzymają niezbędne instrukcje w zakresie korzystania z urządzenia z pomocą osoby odpowiedzialnej za ich bezpieczeństwo. Dzieci należy nadzorować i zapewnić, by nie bawiły się urządzeniem.

2 ZASTOSOWANIA

SANICUBIC® 1 i SANICUBIC® 1 WP to przepompownie do użytku indywidualnego (w domach wolnostojących lub niewielkich budynkach gospodarczych).

SANICUBIC® 2 Classic i SANICUBIC® 2 Pro to przepompownie zaprojektowane z myślą o użytkowaniu indywidualnym, gospodarczym oraz w niewielkich wspólnotach (nie duże budynki, sklepy, obiekty publiczne).

SANICUBIC® 2 XL to przepompownia zaprojektowana specjalnie do użytkowania we wspólnotach (budynki o przeznaczeniu komercyjnym, restauracje, budynki przemysłowe, szkoły, hotele lub centra handlowe).

Urządzenia są zgodne z normą EN 12050-1 (Przepompownie ścieków zawierających fekalia), jak również dyrektywami europejskimi dotyczącymi produktów budowlanych, bezpieczeństwa elektrycznego i kompatybilności elektromagnetycznej.

3 INSTALACJA

Przepompownia SANICUBIC® musi być zainstalowana zgodnie z normą EN12056-4. Przekazaniem do użytkownika i serwisom urządzeń powinien zajmować się wykwalifikowany, profesjonalny specjalista.

1- Uwaga: miejsce, w którym ma zostać zainstalowana przepompownia SANICUBIC® musi być na tyle duże, by pozostało co najmniej 600 mm miejsca na wykonywanie prac wokół urządzenia i nad nim, aby ułatwić wykonywanie wymaganych prac serwisowych.

Należy zapewnić dostateczne oświetlenie, dobrą wentylację i ochronę przed zamrażaniem.

2- **Na przyłączach wejściowych ścieków (szczególnie na wejściach 110 mm) muszą być zainstalowane zawory odcinające (nie dostarczane z urządzeniem), podobnie jak na przyłączy wyjściowym, aby zapewnić bezpieczne wykonywanie wszelkich prac serwisowych i konserwacyjnych.**

3- Rura wylotowa musi być zamontowana tak, aby uniemożliwić jakikolwiek przepływ powrotny z systemu kanalizacyjnego (patrz przykłady na rysunku). Przepływ powrotny można wyeliminować, instalując syfon, którego najwyższy punkt będzie położony powyżej maksymalnego poziomu przepływu powrotnego.

Uwaga: w przypadku braku lokalnych informacji w tym zakresie, należy przyjąć, że maksymalny poziom przepływu powrotnego odpowiada poziomowi drogi (jezdni, chodniki itp.). W instalacji za syfonem zapobiegającym przepływowi powrotnemu należy zastosować rury o większej średnicy.

4- Jeśli przepompownia SANICUBIC® jest montowana na przykład w zagłębieniu podłoża, zaleca się zamontowanie pompy odprowadzającą wodę w przypadku zalania lub powodzi.

5- Przepompownia musi być wentylowana, z otwartym wylotem wentylacji na poziomie dachu.

Nie należy montować zaworów napowietrzających, gdyż pompa nie będzie działać prawidłowo.

POŁĄCZENIA ELEKTRYCZNE

1- Prace przy instalacji elektrycznej musi wykonywać wykwalifikowany elektryk.

Instalacja elektryczna musi spełniać normy obowiązujące w danym kraju.

2- Zasilanie elektryczne musi być klasy 1. Urządzenie musi być podłączone poprzez uziemioną skrzynkę rozdzielczą. Obwód zasilania elektrycznego musi być zabezpieczony wyłącznikiem różnicowoprądowym na prąd znamionowy 20 A o czułości 30 mA. Przyłącze elektryczne musi służyć wyłącznie do zasilania przepompowni SANICUBIC®. Jeśli kabel zasilający urządzenie jest uszkodzony, musi on zostać wymieniony przez producenta lub serwis posprzedażowy, aby uniknąć wszelkich zagrożeń.

4 PRZEKAZANIE DO EKSPLOATACJI

1- Po wykonaniu połączeń instalacji kanalizacyjnej i elektrycznej należy sprawdzić, czy wszystkie połączenia wodne są szczelne, umożliwiając przepływ wody poprzez poszczególne wykorzystane przyłącza. Należy upewnić się, że urządzenie działa prawidłowo, wykonując co najmniej dwa cykle uruchomienia z użyciem wody w celu przetestowania układu.

2 — OSTRZEŻENIE! Zabrania się obsługiwanie silników ręcznie (przy użyciu klawiatury) przy braku wody w urządzeniu SANICUBIC®. Praca bez wody uszkadza układ rozdrabniania fekaliiów.

5 ZASADA DZIAŁANIA

- Przepompownia SANICUBIC® 1/SANICUBIC® 1® WP jest wyposażona w jeden wysokowydajny system rozdrabniający.

- System SANICUBIC® 2 Classic/SANICUBIC® 2 Pro zawiera dwie niezależne pompy. Każda z tych pomp jest wyposażona w wysokowydajny system rozdrabniania.

Obie pompy pracują naprzemiennie dla zapewnienia ich równomiernego zużycia. W przypadku pracy przy zwiększonym obciążeniu oba silniki pracują równocześnie (lub jeśli nastąpi awaria jednej z pomp, jej zadania przejmuje druga).

- Przepompownia SANICUBIC® 2 XL zawiera dwie niezależne pompy o wolnym przelocie 55 mm każda.

Zbiornik jest wyposażony w trzy rury zanurzeniowe, z których dwie sterują załączeniem silnika, dla podwójnego bezpieczeństwa, a trzecia steruje systemem alarmowym.

• 2 długie rury zanurzeniowe

Podczas normalnej pracy, gdy tylko ścieki osiągną poziom załączenia długiej rury w zbiorniku, następuje załączenie układu pompowania.

• Krótka rura zanurzeniowa

Podczas pracy przy zwiększonym obciążeniu, gdy ścieki sięgają maksymalnego poziomu w zbiorniku (krótka rura), następuje załączenie alarmu dźwiękowego i optycznego oraz załączenie układu pompowania (jeśli nie jest uszkodzony).

6 DZIAŁANIE MODUŁU STEROWANIA

DZIAŁANIE KLAWIATURY STEROWANIA PRZEPOMPOWNIĄ SANICUBIC® 1 (IP67)

1/ Alarmy ogólne:

Alarm poziomu:

Jeśli poziom wody w urządzeniu jest nietypowo wysoki, mikroprzełącznik wysokiego poziomu w rurze zanurzeniowej łączy silnik, a dioda LED alarmu zaświeci się na czerwono. Błyskanie tej diody na

czerwono sygnalizuje problem wykrywania normalnego poziomu wody (długa rura zanurzeniowa).

Alarm czasu:

Jeśli silnik działa nieprzerwanie przez ponad 1 minutę, zapala się czerwona dioda LED alarmu.

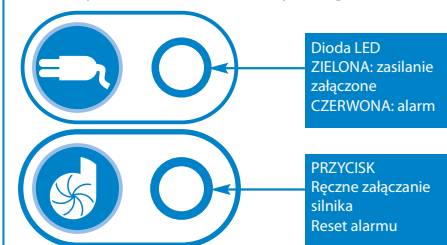
2/ Reset alarmu:

Przycisk na klawiaturze pozwala wyłączyć czerwoną diodę LED (która zmienia kolor na zielony) dopiero wtedy, gdy problem, który wywołał alarm, zostanie rozwiązany. Pozwala on również wyłączyć brzęczyk w przypadku zdalnego sterowania alarmami.

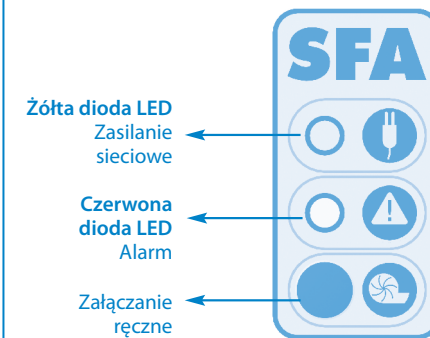
Alarm sieci:

- Jeśli dioda LED nie świeci się, nie ma zasilania elektrycznego.

- Gdy po ponownym uruchomieniu urządzenia dioda LED błyska na zielono, oznacza to, że nastąpił chwilowy zanik zasilania elektrycznego.



OBŚLUGA MODUŁU ZDALNEGO STEROWANIA PRZEPOMPOWNI SANICUBIC® 1 WP



DZIAŁANIE ALARMU

1/ Alarmy ogólne:

Alarm poziomu:

Jeśli poziom wody w urządzeniu jest nietypowo wysoki: następuje uruchomienie brzęczka + zapala się czerwona dioda LED alarmu + następuje uruchomienie silnika. Błyskanie tej diody na czerwono sygnalizuje problem wykrywania normalnego poziomu wody (długa rura zanurzeniowa).

Alarm tymczasowy:

Jeśli silnik działa nieprzerwanie przez ponad 1 minutę: następuje załączenie brzęczka + zapala się czerwona dioda LED alarmu.

Alarm sieci:

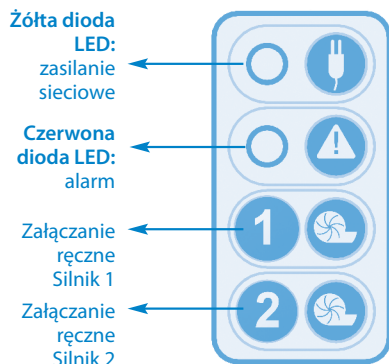
W przypadku awarii zasilania (lub po odłączeniu urządzenia): następuje uruchomienie brzęczka + zapala się czerwona dioda LED alarmu + błyska żółta dioda LED sieci.

2/ Ogólny reset alarmu:

Jeśli problem, który wywołał powyższy alarm, zostanie wyeliminowany, następuje wyłączenie brzęczka, natomiast czerwona dioda LED alarmu świeci się w dalszym ciągu dla przypomnienia, że w systemie wystąpił problem.

Przycisk na klawiaturze spowoduje wyłączenie sygnału dźwiękowego w każdej sytuacji, natomiast wyłączenie czerwonej diody LED nastąpi dopiero wtedy, gdy problem, który wywołał alarm, zostanie rozwiązany. Alarmy z modułu zdalnego również pozostają aktywne aż do chwili rozwiązania problemu. Zapobiega to domyślnie pozostawieniu systemu bez rozwiązanego problemu.

OBSŁUGA MODUŁU ZDALNEGO STEROWANIA PRZEPOMPOWNI SANICUBIC® 2 Classic/ SANICUBIC® 2 Pro/SANICUBIC® 2 XL



DZIAŁANIE ALARMU

1/ Alarmy ogólne:

Alarm poziomu:

Jeśli poziom wody w urządzeniu jest nietypowo wysoki: następuje załączenie brzęczka + czerwona dioda LED alarmu zaświeci się + zostają uruchomione oba silniki. Błyskanie tej diody na czerwono sygnalizuje problem wykrywania normalnego poziomu wody (długa rura zanurzeniowa).

Alarm tymczasowy:

Jeśli jeden z dwóch silników działa nieprzerwanie przez ponad 1 minutę: następuje załączenie brzęczka + zapala się czerwona dioda LED alarmu + następuje uruchomienie drugiego silnika.

Alarm sieci:

W przypadku awarii zasilania (lub po odłączeniu urządzenia): następuje uruchomienie brzęczka + zapala się czerwona dioda LED alarmu + błyska żółta dioda LED sieci.

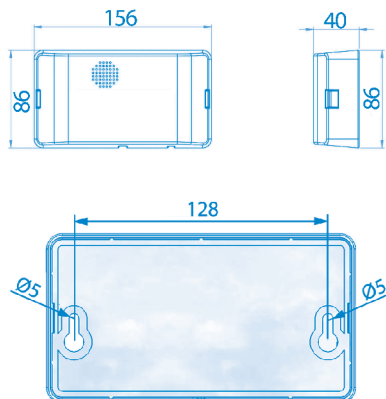
2/ Ogólny reset alarmu:

Jeśli problem, który wywołał powyższy alarm, zostanie wyeliminowany, następuje wyłączenie brzęczka, natomiast czerwona dioda LED alarmu świeci się w dalszym ciągu dla przypomnienia, że w systemie wystąpił problem.

Jeden z dwóch przycisków na klawiaturze spowoduje wyłączenie sygnału dźwiękowego w każdej sytuacji, natomiast wyłączenie czerwonej diody LED nastąpi dopiero wtedy, gdy problem, który wywołał alarm, zostanie rozwiązany. Alarmy z modułu zdalnego również pozostają aktywne aż do chwili rozwiązania problemu. Zapobiega to nieumyślnemu pozostawieniu systemu z występującą usterką.

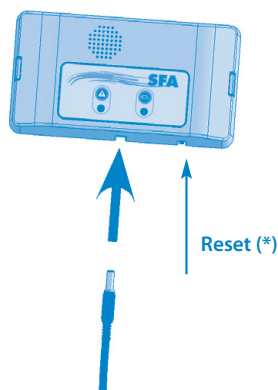
7 OBSŁUGA MODUŁU ALARMOWEGO

Podczas montażu modułu na ścianie należy postępować według poniższej ilustracji:



OBSŁUGA KABLOWEGO MODUŁU ALARMOWEGO PRZEPOMPOWNI SANICUBIC® 1/ SANICUBIC® 1 WP/SANICUBIC® 2 Classic/ SANICUBIC® 2 XL

Moduł alarmowy przepompowni SANICUBIC® nie wymaga odrębnego zasilania. Zasilanie jest dostarczane przez urządzenie SANICUBIC®. W przypadku awarii zasilania, jego rolę przejmuje bateria modułu.



Podłączenie modułu alarmowego do urządzenia:

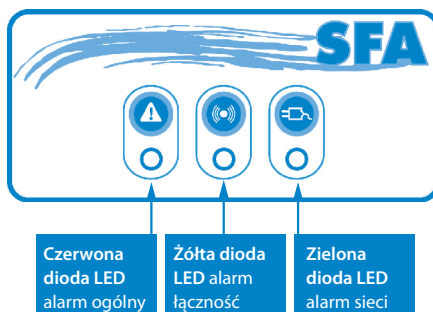
Kabel alarmowy należy podłączyć bezpośrednio do urządzenia.

1/ Czerwona dioda LED alarmu ogólnego odzwierciedla działanie odpowiedniej diody LED na panelu sterowania przepompowni SANICUBIC®. Moduł alarmowy emituje dźwięk tak długo, jak długo występuje usterka. Aby wyłączyć, należy nacisnąć przycisk resetowania (*) na klawiaturze urządzenia lub przycisk pod modułem alarmowym.

2/ Żółta dioda LED sieci sygnalizuje stan zasilania modułu alarmowego

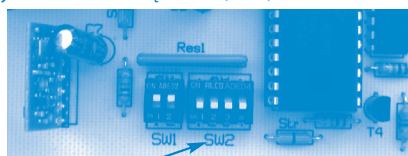
- świecenie ciągłe = urządzenie SANICUBIC® podłączone do zasilania sieciowego
- błyskanie = usterka zasilania urządzenia SANICUBIC®.

OBSŁUGA MODUŁU ALARMOWEGO PRZEPOMPOWNI SANICUBIC® 2 PRO H/F

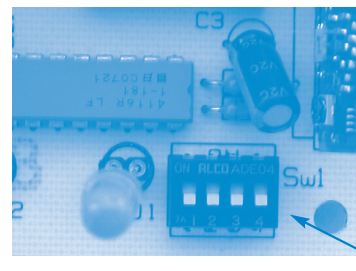


Moduł alarmowy łączy się z przepompownią SANICUBIC® 2 Pro drogą radiową na częstotliwości 868 MHz. Odbiera on z niej różne informacje alarmowe. Jeśli system zakłóca pracę innych urządzeń korzystających z łączności radiowej (lub odwrotnie), przewidziane jest korzystanie z łączności radiowej na częstotliwości 868 MHz z wykorzystaniem kodowania do komunikowania się karty bazowej ze zdalnym modułem alarmowym.

W przypadku zakłócania pracy innych sąsiadujących urządzeń radiowych lub przepompowni SANICUBIC® 2 Pro należy wyłączyć urządzenie i moduł zdalny, a następnie przełączyć przynajmniej jeden z 4 przełączników umieszczonych na karcie urządzenia (SW2).



To samo należy zrobić na karcie modułu zdalnego.



Ostrzeżenie: kod musi być jednakowy na 2 kartach.

Moduł alarmowy jest wyposażony w 3 diody LED i 1 brzęczyk.

1/ Czerwona dioda LED alarmu ogólnego odzwierciedla działanie odpowiedniej diody LED na panelu sterowania przepompowni SANICUBIC®.

2/ Żółta dioda LED odbioru sygnału radiowego odzwierciedla działanie żółtej diody LED sieci zasilającej na panelu sterowania przepompowni SANICUBIC®:

- świecenie ciągłe = łączność prawidłowa, panel sterowania przepompowni SANICUBIC® podłączony do zasilania sieciowego

- błyskanie = łączność prawidłowa, ale w panelu sterowania przepompowni SANICUBIC® występuje awaria zasilania (panel jest wówczas zasilany z baterii)

- zgaszona = brak odbioru sygnału radiowego (należy się upewnić, że kod jest taki sam, jak na panelu sterowania przepompowni SANICUBIC®, czy nie występuje zanik sygnału radiowego (zbyt duża odległość) bądź rozładowanie albo usterka panelu sterowania przepompowni SANICUBIC®.

3/ Zielona dioda LED sieci sygnalizuje stan zasilania zdalnego modułu alarmowego:

- świecenie ciągłe = urządzenie podłączone do zasilania sieciowego

- błyskanie = awaria zasilania sieciowego modułu (które jest wówczas zasilane z baterii)

- zgaszona = awaria urządzenia lub rozładowana bateria

4/ W trakcie alarmu brzęczyk nieprzerwanie emituje dźwięk. Brzęczyk wyłącza się, gdy przyczyna alarmów zniknie lub zostanie naciśnięty przycisk ogólnego resetowania alarmów.

8 KONTROLA I KONSERWACJA

1/ Kontrola

Prawidłowe działanie przepompowni ścieków powinno być sprawdzane przez użytkownika raz w miesiącu, poprzez wykonanie co najmniej dwóch cykli uruchamiania.

2/ Konserwacja

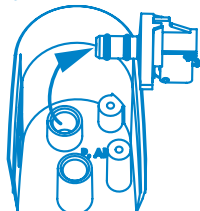
Prace konserwacyjne dotyczące przepompowni powinny być wykonywane w regularnych odstępach czasu przez wykwalifikowanych pracowników. Terminy wykonywania prac:

- co 3 miesiące w przypadku przepompowni zainstalowanych w budynkach handlowych
- co 6 miesięcy w przypadku przepompowni zainstalowanych w zbiorowych budynkach mieszkalnych
- co rok w przypadku przepompowni zainstalowanych w indywidualnych budynkach mieszkalnych

W ramach prac konserwacyjnych należy przeprowadzić następujące czynności:

- Skontrolować wodoszczelność połączeń, sprawdzając wszystkie przewody wlotowe i wylotowe przepompowni
- Uruchomić zawory zasuwowe, sprawdzając, czy działają prawidłowo i są szczelne (w razie potrzeby nasmarować)
- Otworzyć i wyczyścić system zaworu zwrotnego oraz sprawdzić, czy działa prawidłowo
- Wyczyścić system pomp i ich przewodów, sprawdzić działanie wirnika i układu rozdzielającego (w przypadku pomp maceracyjnych)
- Wyczyścić wnętrze zbiornika

- Czyszczenie rur kompresyjnych-załączających urządzenie (usunąć gromadzący się brud):



- Sprawdzić wzrokowo działanie elektrycznej skrzynki sterowniczej przepompowni
- Kontrolka wizualna w zbiorniku

Po przeprowadzeniu wszystkich czynności kontrolnych, ponownie uruchomić przepompownię w sposób opisany w instrukcji obsługi i sprawdzić, czy działa prawidłowo.

Po zakończeniu każdej wizyty kontrolnej należy sprawdzić odpowiedni raport, zawierający informacje dotyczące wszystkich przeprowadzonych czynności.

W razie stwierdzenia nieprawidłowości, które nie mogą zostać natychmiast usunięte, wykwalifikowany pracownik odpowiedzialny za prace konserwacyjne powinien natychmiast zawiadomić o tym użytkownika przepompowni.

3/ Umowa dotycząca prac konserwacyjnych

Użytkownikom zalecane jest zawarcie odpowiedniej umowy, dotyczącej systematycznego przeprowadzania prac konserwacyjnych i kontrolnych.

9 INSTRUKCJA ZNAJDOWANIA USTEREK



WE WSZYSTKICH PRZYPADKACH NALEŻY ODŁĄCZYĆ PRZEPOMPOWNIE OD ZASILANIA

Alarm w urządzeniu SANICUBIC® 1 (IP67)

WYKRYTA USTERKA	MOŻLIWE PRZYCZYNY	ŚRODKI ZARADCZE
błyszcząca czerwona dioda LED alarmu	<ul style="list-style-type: none"> • Usterka systemu wykrywania poziomu wody 	<ul style="list-style-type: none"> • Skonsultować się z serwisem posprzedażowym SFA
Czerwona dioda LED alarmu świecąca ciągle	<ul style="list-style-type: none"> • Zapchana rura wentylacyjna • Zablokowany odpływ • Pompa zapchana lub nie działa • Zbyt wysoki poziom przy odpływie lub nadmierny dopływ 	<ul style="list-style-type: none"> • Upewnić się, że powietrze w rurze wentylacyjnej przepływa swobodnie w obu kierunkach • Sprawdzić instalację • Skonsultować się z serwisem posprzedażowym SFA
Dioda LED nie świeci się	<ul style="list-style-type: none"> • Zanik zasilania • Uszkodzony moduł elektroniczny 	<ul style="list-style-type: none"> • Sprawdzić instalację elektryczną • Skonsultować się z serwisem posprzedażowym SFA

Alarm w module sterowania przepompowni SANICUBIC® 1 WP/ SANICUBIC® 2 Classic/SANICUBIC® 2 Pro/ SANICUBIC® 2 XL

WYKRYTA USTERKA	MOŻLIWE PRZYCZYNY	ŚRODKI ZARADCZE
Sygnal dźwiękowy + błyszcząca czerwona dioda LED alarmu ogólnego	<ul style="list-style-type: none"> • Usterka systemu wykrywania poziomu wody 	<ul style="list-style-type: none"> • Skonsultować się z serwisem posprzedażowym SFA
Sygnal dźwiękowy + świecąca ciągle czerwona dioda LED alarmu ogólnego	<ul style="list-style-type: none"> • Zapchana rura wentylacyjna • W urządzeniu wystąpił następujący problem: zapchana rura, zapchana pompa lub pompy • W urządzeniu wystąpiła awaria zasilania 	<ul style="list-style-type: none"> • Upewnić się, że powietrze w rurze wentylacyjnej przepływa swobodnie w obu kierunkach • Naciśnięcie przycisk uruchamiania ręcznego, aby zresetować urządzenie (alarm wyłączony) • Skonsultować się z serwisem posprzedażowym SFA
Sygnal dźwiękowy + dioda LED alarmu ogólnego + błyszcząca żółta dioda LED sieci	<ul style="list-style-type: none"> • Przerwa w dostawie zasilania 	<ul style="list-style-type: none"> • Aby wyłączyć brzęczyk, należy nacisnąć przycisk wymuszonego uruchamiania • Sprawdzić instalację elektryczną • Skonsultować się z serwisem posprzedażowym SFA

10 DEMONTAŻ

INSTRUKCJE ZAREZERWOWANE SPECJALNIE DLA WYKWALIFIKOWANYCH, PROFESJONALNYCH SPECJALISTÓW

Jeśli nie jest możliwe przywrócenie prawidłowej pracy jednego z silników, istnieje możliwość „unieruchomienia” tego silnika poprzez ustawienie odpowiedniego przełącznika na płytce (SW1: przełączniki 1 i 2 dla silników 1 i 2).



„Unieruchomiony” w ten sposób silnik można wymontować. Urządzenie będzie działać na drugim silniku.

11 GWARANCJA

2 lata gwarancji od dnia zakupu, pod warunkiem prawidłowego zainstalowania i użytkowania. Gwarancją jest dowód zakupu.



Gwarancja obejmuje jedynie usuwanie papieru toaletowego, fekalii i ścieków. Gwarancja nie obejmuje uszkodzeń spowodowanych przez obce ciała w rodzaju materiałów bawełnianych, prezerwatyw, ręczników kuchennych, mokrych chusteczek, żywności, włosów oraz przedmiotów z metalu, drewna lub tworzyw sztucznych. Również rozpuszczalniki, kwasy i inne substancje chemiczne mogą spowodować uszkodzenie urządzenia i spowodować unieważnienie gwarancji.

1 ОПИСАНИЕ

Насосная станция (изготовлена на фабрике с высоким коэффициентом качества) сертифицирована по международному стандарту ISO 9001- ISO 14001. Устройство обеспечивает надежную эксплуатацию и простое обслуживание, если установить и использовать его надлежащим образом.

Устройство не предназначено для эксплуатации людьми (включая детей) с ограниченными физическими, сенсорными или умственными способностями. Люди с недостаточным опытом и знаниями допускаются к использованию устройства только под контролем и с соблюдением необходимых инструкций специалиста, ответственного за их безопасность. Следите за тем, чтобы дети не играли с устройством.

2 ПРИМЕНЕНИЕ

SANICUBIC® 1 и SANICUBIC® 1 WP являются насосными станциями, специально разработанными для индивидуального использования (в частном доме или малых торговых помещениях).

SANICUBIC® 2 Classic и SANICUBIC® 2 Pro являются насосными станциями, специально разработанными для индивидуального, коммерческого и коллективного использования (в небольших зданиях, магазинах, местах общего пользования).

SANICUBIC® 2 XL является насосной станцией, специально разработанной для коллективного использования (в центрах профессиональных услуг, ресторанах, предприятиях, школах, отелях и торговых центрах).

Эти устройства соответствуют стандарту EN 12050-1 (касательно установок подъема фекальных сточных вод), а также европейским директивам, касающихся строительных изделий, электрической безопасности и электромагнитной совместимости.

3 УСТАНОВКА

Устройства SANICUBIC® необходимо устанавливать в соответствии со стандартом EN12056-4. Эксплуатацию и техническое обслуживание оборудования должен проводить только квалифицированный специалист.

1. Внимание! Место для установки SANICUBIC® должно быть достаточно большим и иметь минимум 600 мм запаса рабочего пространства вокруг и над устройством, чтобы при необходимости обеспечить техническое обслуживание.

Место установки должно быть достаточно освещено, а также проветриваться и быть защищенным от холода.

2. Входные задвижки и запорные краны (не входят в комплект поставки) необходимо установить на впускные отверстия для сточных вод (особенно на 100-миллиметровые входы) и на выпускное отверстие для обеспечения безопасного технического обслуживания.

3. Отводную трубу необходимо установить так, чтобы избежать обратного потока воды из дренажной системы (см. примеры в чертеже). Обратного потока воды можно избежать, установив вертикальную трубу выше максимального уровня дренажной системы. о местности максимальный уровень обратного потока соответствует уровню улицы (проезжая часть, тротуары и т. п.). По достижению максимального уровня вертикального участка отводящей трубы выполните плавный переход на горизонтальный участок, после этого сохраните 1% уклон для избежания обратного потока стоков и заиливания внутренней поверхности напорной магистрали.

4. При установке SANICUBIC® в углублениях (например, в ямах в приямках) рекомендуется монтаж осушительного насоса на случай затопления.

5. Насосная станция должна иметь вентиляционную трубу, выход которой должен быть смонтирован на уровне крыши здания. Не используйте в монтаже вентиляционной трубы воздушный клапан подачи воздуха, это нарушит работу насоса.

ЭЛЕКТРИЧЕСКИЕ СОЕДИНЕНИЯ

1. Работы по электрическому монтажу должны проводиться квалифицированным электротехником.

Порядок электромонтажа должен соответствовать действующим стандартам страны, в которой происходит установка.

2. Требуется источник питания 1 класса защиты. Устройство следует подключать с помощью заземленной распределительной коробки. Электрическую цепь необходимо защитить с помощью автомата с дифференциальной защитой на 30 мА, с током срабатывания 20 А.

Соединения следует использовать только для питания SANICUBIC®. Если провод питания поврежден, производитель или представитель сервисного центра должен заменить его во избежание опасности.

4 ВВОД В ЭКСПЛУАТАЦИЮ

1. По окончании водопроводных и электромонтажных работ проверьте соединения на водонепроницаемость, пропуская водный поток через каждое используемое входное отверстие. Убедитесь в том, что устройство работает правильно, выполнив минимум два пусковых цикла с водой для проверки системы.

2. **ПРЕДУПРЕЖДЕНИЕ! Не работайте с двигателями вручную (с помощью клавиатуры) при отсутствии воды в SANICUBIC®. Эксплуатация без воды повреждает систему измельчения удалить!**

5 ПРИНЦИП РАБОТЫ

- SANICUBIC® 1/SANICUBIC® 1 WP Удалить! имеют один насос, оборудованный системой измельчения с высокой производительностью.

- SANICUBIC® 2 Classic/SANICUBIC® 2 Pro Удалить! имеют два независимых насоса. Каждый из них оборудован системой измельчения с высокой производительностью.

Оба насоса функционируют поочередно для обеспечения равномерного износа.

В случае перегрузки Изменить на «в!» работе одновременно запускаются оба двигателя (при сбое работы одного насоса другой его сменяет).

- SANICUBIC® 2 XL Удалить! имеет два независимых насоса, каждый с зазором 55 мм.

Бак оборудован тремя погружными Трубками. Две из них контролируют включение двигателя, обеспечивая надежное включение, а третья изменить на «включает» систему аварийной сигнализации.

• 2 длинные погружные трубы

Во время обычной эксплуатации, как только сточные воды в насосе достигают уровня активации в длинной трубе, включается мотор.

• Короткая погружная труба

Во время эксплуатации в режиме перегрузки, если сточные воды в насосе достигают наивысшего уровня (короткая трубка), активируется система визуальной и звуковой сигнализации, и включаются второй мотор в моделях насосов SANICUBIC 2 CLASSIC / 2 PRO / 2 XL.

6 РАБОТА БЛОКА УПРАВЛЕНИЯ

РАБОТА ПАНЕЛИ УПРАВЛЕНИЯ SANICUBIC® (IP67)

1. Общие аварийные сигналы.

Аварийный сигнал уровня воды.

Если уровень воды внутри устройства ненормально высокий, микропереключатель погружной трубки высокого уровня активирует двигатель и аварийный красный светодиодный индикатор загорается. Если этот светодиодный индикатор мигает красным, возникла проблема определения нормального уровня воды (длинная погружная трубка).

Аварийный сигнал времени.

Если двигатель работает непрерывно больше чем одну минуту, загорается красный аварийный светодиодный индикатор.

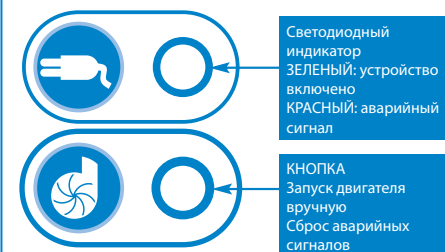
2. Сигнал возврата в исходное положение.

Можно выключить красный светодиодный индикатор (он станет зеленым) с помощью кнопки на панели только в том случае, если проблема, запустившая аварийную сигнализацию, решена. С помощью этой кнопки можно также выключить звуковую сигнализацию дистанционного управления аварийными сигналами.

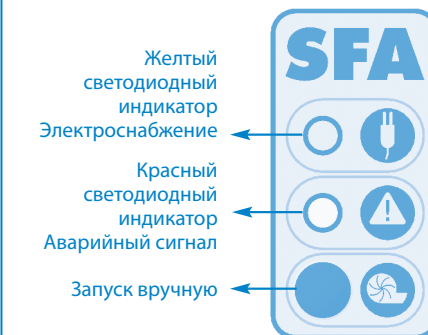
Аварийный сигнал электрической сети.

— Если светодиодный индикатор не горит, электропитание отключено.

— Если при повторном подключении устройства к сети светодиодный индикатор мигает зеленым, напряжение в сети временно пропало.



РАБОТА ПУЛЬТА ДИСТАНЦИОННОГО УПРАВЛЕНИЯ SANICUBIC® 1 WP



РАБОТА АВАРИЙНОЙ СИГНАЛИЗАЦИИ

1. Общие аварийные сигналы.

Аварийный сигнал уровня воды.

Если уровень воды внутри устройства ненормально высокий: запускается сирена, загорается красный аварийный светодиодный индикатор и включается двигатель. Если этот светодиодный индикатор мигает красным, возникла проблема определения нормального уровня воды (длинная погружная трубка).

Временный аварийный сигнал.

Если двигатель работает более чем одну минуту: запускается сирена и загорается красный аварийный светодиодный индикатор.

Аварийный сигнал электрической сети.

В случае перебоя в подаче электроэнергии (или при отключении устройства от сети): запускается сирена, загорается красный аварийный светодиодный индикатор и мигает желтый светодиодный индикатор сети.

2. Общий сброс аварийных сигналов.

Если проблема, запустившая один из вышеуказанных аварийных сигналов, исчезает, сирена прекращается, но красный аварийный индикатор продолжает светиться, показывая, что в системе была обнаружена проблема.

Клавиша на панели в любом случае отключит сирену, но красный светодиодный индикатор погаснет только тогда, когда проблема, запустившая аварийный сигнал, будет решена. Аварийные сигналы дистанционного пульта также остаются включенными, пока проблема не будет решена. Это предотвращает отказ системы по умолчанию.

РАБОТА ПУЛЬТА ДИСТАНЦИОННОГО УПРАВЛЕНИЯ SANICUBIC® 2 Classic/ SANICUBIC® 2 Pro/SANICUBIC® 2 XL



РАБОТА АВАРИЙНОЙ СИГНАЛИЗАЦИИ

1. Общие аварийные сигналы.

Аварийный сигнал уровня воды.

Если уровень воды внутри устройства ненормально высокий: запускается сирена, загорается красный аварийный светодиодный индикатор и оба двигателя включаются. Если этот светодиодный индикатор мигает красным, возникла проблема обнаружения нормального уровня воды (длинная погружная труба).

Временный аварийный сигнал.

Если один из двигателей двигатель работает более чем одну минуту: запускается сирена, загорается красный аварийный светодиодный индикатор и включается другой мотор.

Аварийный сигнал электрической сети.

В случае перебоя в подаче электроэнергии (или при отключении устройства от сети): запускается сирена, загорается красный аварийный светодиодный индикатор и мигает желтый светодиодный индикатор сети.

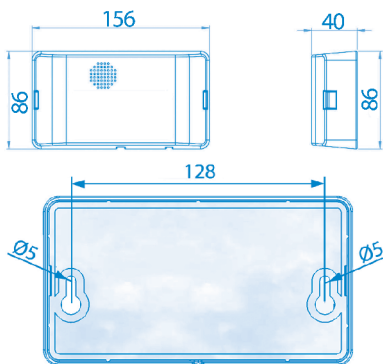
2. Общий сброс аварийных сигналов.

Если проблема, запустившая один из вышеуказанных аварийных сигналов, исчезает, сирена прекращается, но красный аварийный индикатор продолжает светиться, показывая, что в системе была обнаружена проблема.

Одна из клавиш на панели в любом случае остановит сирену, но она выключит красный светодиодный индикатор только тогда, когда проблема, запустившая аварийный сигнал, будет решена. Аварийные сигналы дистанционного пульта также остаются включенными, пока проблема не будет решена. Это предотвращает содержание системы в неисправном состоянии.

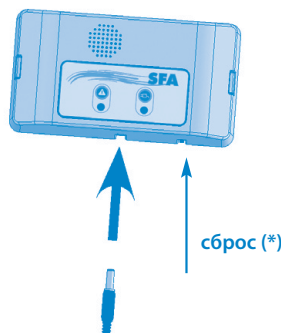
7 РАБОТА БЛОКА АВАРИЙНОЙ СИГНАЛИЗАЦИИ

Для монтажа блока на стену используйте этот рисунок как руководство:



РАБОТА ПРОВОДНОГО БЛОКА АВАРИЙНОЙ СИГНАЛИЗАЦИИ 1/SANICUBIC® 1 WP/SANICUBIC® 2 Classic/SANICUBIC® 2 XL

Для блока аварийной сигнализации SANICUBIC® не требуется отдельный источник питания. Питание подается устройством SANICUBIC®. В случае перебоя в подаче электроэнергии аккумулятор блока аварийной сигнализации принимает эту задачу на себя.



Подключение блока аварийной сигнализации к устройству:

Подключите кабель аварийной сигнализации непосредственно к блоку.

1. Красный светодиодный индикатор общих аварийных сигналов повторяет работу соответствующего светодиодного индикатора на панели управления SANICUBIC®. Звуковой сигнал подается блоком аварийной сигнализации, пока неисправность не будет устранена. Для отключения аварийного сигнала нажмите кнопку сброса (*) на панели устройства или кнопку внизу блока аварийной сигнализации.

2. Желтый светодиодный индикатор сети указывает на состояние электропитания блока аварийной сигнализации:

- постоянно светящийся индикатор означает, что в текущий момент SANICUBIC® подключен к сети;
- мигающий индикатор означает, что происходит перебой в подаче питания на SANICUBIC®.

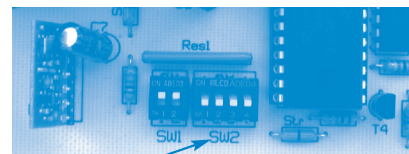
РАБОТА ВЧ-БЛОКА АВАРИЙНОЙ СИГНАЛИЗАЦИИ SANICUBIC® 2 PRO



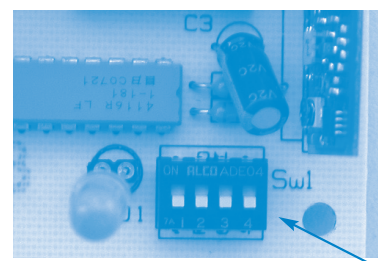
- Красный светодиодный индикатор: общий аварийный сигнал
- Желтый светодиодный индикатор: аварийный сигнал передача
- Зеленый светодиодный индикатор: аварийный сигнал электрической сети

Блок аварийной сигнализации находится в высокочастотной связи -868 МГц с устройством SANICUBIC® 2 Pro. От него он получает различную информацию. Если у других устройств работающих в ВЧ диапазоне рабочая частота совпадает с частотой срабатывания сигнализации, необходимо изменить кодировку основной карты и дистанционной сигнализации.

В случае взаимодействия других ВЧ-устройств или других устройств SANICUBIC®, находящихся поблизости, отключите от сети блок и модуль дистанционного управления и переключите один или несколько из четырех переключателей на карте устройства (SW2).



и повторите эти действия на карте блока дистанционного управления.



Предупреждение. Код должен быть одинаковым для двух карт.

Блок аварийной сигнализации состоит из трех светодиодных индикаторов и одного устройства сирены.

1. Красный светодиодный индикатор общих аварийных сигналов повторяет работу соответствующего светодиодного индикатора на панели управления SANICUBIC®.

2. Желтый светодиодный индикатор «Прием ВЧ» повторяет работу желтого светодиодного индикатора на панели управления SANICUBIC®:

- постоянный свет означает, что передача проходит нормально, панель управления SANICUBIC® подключена к сети;
- мигающий свет означает, что передача проходит нормально, но произошел перебой в подаче электроэнергии на панель управления SANICUBIC® (что запускает работу аккумулятора);
- индикатор не горит: означает, что нет приема ВЧ (проверьте соответствие кодов на панели управления SANICUBIC®, наличие ВЧ-сигнала (может быть слишком большое расстояние)) или возникла неисправность на панели управления SANICUBIC®.

3. Зеленый светодиодный индикатор сети отображает состояние электропитания дистанционного блока аварийной сигнализации:

- постоянно светящийся индикатор означает, что в текущий момент блок подключен к сети;
- мигающий индикатор означает нарушение электроснабжения блока (который из-за этого работает на аккумуляторе);
- индикатор не горит, что означает неисправность блока или разряженный аккумулятор.

4. Сирена звучит непрерывно в течение аварийной сигнализации. Сирена отключится, когда причина аварийной сигнализации исчезнет или при нажатии кнопки общего сброса аварийных сигналов.

8 ОСМОТР И ТЕХНИЧЕСКОЕ ОБСЛУЖИВАНИЕ

1/ Осмотр

Проверка надлежащей работы насосной станции для сточных вод должна проводиться пользователем раз в месяц и должна включать минимум два цикла запуска.

2/ Техническое обслуживание

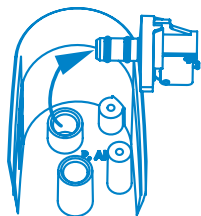
Насосная станция требует регулярного технического обслуживания квалифицированным специалистом. Периодичность обслуживания составляет:

- Один раз в 3 месяца для насосных систем, установленных в торговых помещениях;
- Один раз в 6 месяцев для насосных систем, установленных в общественных зданиях;
- Один раз в год для насосных систем, установленных в частных домах.

Техническое обслуживание предусматривает следующие операции:

- Проверку фитингов подводящего и отводящего трубопроводов насосной станции на предмет герметичности;
- Активацию запорных клапанов, проверку их работоспособности и герметичности (и, при необходимости, смазку);
- Открытие и прочистку блока обратного клапана и проверку его надлежащей работы;
- Прочистку насосной системы и ее соединительных элементов, проверку рабочего колеса и режущего механизма (для насосов с измельчителем)
- Проверку внутреннего состояния сборного резервуара;

- f) Прочистка напорного трубопровода:



- визуальный контроль электрической части насосной станции
- визуальный контроля бака для сбора жидкости

По проведении всех проверок следует возобновить эксплуатацию насосной станции с тем, чтобы убедиться в ее правильной работе. Необходимо составить отчет с подробным описанием всех проверок и любых важных моментов.

В случае обнаружения нарушений работы насосной станции, которые невозможно устранить, ответственный за проведение технического обслуживания квалифицированный рабочий обязуется немедленно уведомить об этом пользователя станции.

3/ Договор о техническом обслуживании

Пользователям рекомендуется заключить договор о техническом обслуживании, предусматривающий регулярное техническое обслуживание и осмотр.

9 РУКОВОДСТВО ПО ОБНАРУЖЕНИЮ НЕИСПРАВНОСТЕЙ



В ЛЮБОМ СЛУЧАЕ, ВЫ ДОЛЖНЫ ОТКЛЮЧИТЬ НАСОСНЫЕ СТАНЦИИ ОТ ИСТОЧНИКА ПИТАНИЯ

Аварийная сигнализация на устройстве SANICUBIC® 1 (IP67)

ОБНАРУЖЕНА НЕИСПРАВНОСТЬ	ВОЗМОЖНЫЕ ПРИЧИНЫ	СПОСОБЫ УСТРАНЕНИЯ
мигающий красный аварийный светодиодный индикатор	• Ошибка в системе определения уровня воды	• Обратитесь в сервисный центр SFA
Постоянно светящийся красный аварийный светодиодный индикатор	• Закупорена вытяжная труба • Закупорено выходное отверстие • Насос закупорен или неисправен • Выпускное отверстие находится слишком высоко или чрезмерное поступление воды	• Убедитесь в беспрепятственном потоке воздуха в обоих направлениях вытяжной трубы • Проверьте правильность установки • Обратитесь в центр обслуживания клиентов SFA
Светодиодный индикатор не горит	• Прекращение электроснабжения • Ошибка в печатной плате	• Проверьте электрическую установку • Обратитесь в центр обслуживания клиентов SFA

Аварийная сигнализация блока управления для серии с классом защиты IP68 SANICUBIC® 1 WP/ SANICUBIC® 2 Classic/SANICUBIC® 2 Pro/SANICUBIC® 2 XL (IP68)

НЕИСПРАВНОСТЬ	ВОЗМОЖНЫЕ ПРИЧИНЫ	СПОСОБЫ УСТРАНЕНИЯ
Сирена и мигающий красный светодиодный индикатор общих аварийных сигналов	• Ошибка в системе определения уровня воды	• Обратитесь в центр обслуживания клиентов SFA
Сирена и постоянно светящийся красный светодиодный индикатор общих аварийных сигналов	• Закупорена вытяжная труба • Устройство обнаружило следующие проблемы: закупорена труба, закупорены насосы • Устройство обнаружило перебой в подаче электроэнергии	• Убедитесь в беспрепятственном потоке воздуха в обоих направлениях вытяжной трубы • Нажмите кнопку ручного запуска для перезагрузки устройства (аварийный сигнал отключится) • Обратитесь в центр обслуживания клиентов SFA
Сирена, светодиодный индикатор общих аварийных сигналов и мигающий желтый светодиодный индикатор сети	• Прерывание электропитания	• Для отключения сирены нажмите кнопку принудительного запуска • Проверьте электрическую установку • Обратитесь в центр обслуживания клиентов SFA

10 ДЕМОНТАЖ

ИНСТРУКЦИИ ИСКЛЮЧИТЕЛЬНО ДЛЯ КВАЛИФИЦИРОВАННЫХ СПЕЦИАЛИСТОВ

Если один из двигателей не выполняет свою работу надлежащим образом, можно его отключить, настроив соответствующий переключатель на панели (SW1: переключатели 1 и 2 для двигателей 1 и 2).



Двигатель с состоянием «отключен» можно извлечь. Устройство работает на втором двигателе.

11 ГАРАНТИЯ

2,5 года гарантии начиная с момента покупки, правильной установки и надлежащего использования.



Гарантия распространяется только на удаление туалетной бумаги, фекалий и сточных вод. Гарантия не распространяется на повреждения, вызванные попаданием внутрь устройства посторонних предметов (например, хлопчатобумажной ткани, презервативов, гигиенических прокладок, влажных салфеток, еды, волос, металла, дерева или пластмассовых объектов). Использование растворителей, кислот и других химических веществ может нанести повреждения устройству и ведет к аннулированию гарантии.

1 DESCRIERE

Această stație de pompare este produsă într-o fabrică al cărei sistem de management al calității este certificat conform standardului ISO 9001 – ISO 14001. În cazul în care este montat și folosit corect, produsul va funcționa constant și fiabil.

⚠️ Acest dispozitiv nu este proiectat pentru persoane (inclusiv copii) cu abilități fizice, senzoriale sau mentale limitate și nici pentru persoane cu experiență și cunoștințe minime decât dacă sunt monitorizate și li se asigură instrucțiunile minime pentru utilizarea dispozitivului, cu ajutorul unei persoane responsabile pentru siguranța acestora. Monitorizați copiii și asigurați-vă că aceștia nu se joacă cu dispozitivul.

2 APLICAȚII

SANICUBIC® 1 și SANICUBIC® 1 WP sunt stații de pompare create special pentru uz individual (casă izolată sau unități comerciale mici).

SANICUBIC® 2 Classic și SANICUBIC® 2 Pro sunt stații de pompare create special pentru uz individual, comercial și al comunităților mici (clădiri mici, magazine, locuri publice).

SANICUBIC® 2 XL este o stație de pompare creată special pentru uz comunitar (clădiri de birouri, restaurante, unități industriale, școli, hoteluri sau centre comerciale).

Aceste dispozitive sunt conforme cu standardul EN 12050-1 (stație de pompare pentru ape uzate care conțin materii fecale), dar și cu directivele europene referitoare la produsele pentru construcții, siguranța electrică și compatibilitatea electromagnetă.

3 INSTALARE

SANICUBIC® trebuie montat în conformitate cu standardul EN12056-4. Echipamentul trebuie pus în funcțiune și întreținut de către un specialist calificat.

1- Atenție: spațiul în care va fi montat produsul SANICUBIC® trebuie să fie suficient de mare pentru a avea cel puțin 600 mm în jurul și deasupra unității, pentru a facilita lucrări de întreținere, după caz. Trebuie să existe un iluminat suficient, iar produsul trebuie să fie suficient de bine ventilat și protejat împotriva înghețului.

2-Vanele de închidere (nu sunt furnizate) trebuie montate pe conductele de intrare ale apelor uzate (în special pe conductele de 110 mm) și pe evacuare, pentru a vă asigura că orice lucrări de service/întreținere se vor realiza în siguranță.

3- Conducta de evacuare trebuie fixată așa încât să se evite orice reflux de la canalizare (vezi exemple în desen). Refluxul poate fi evitat prin montarea unei bucle anti-retur situată deasupra nivelului de reflux.

Observație: În lipsa altor informații care să indice contrariul, nivelul de reflux corespunde nivelului străzii (șosea, trotuar etc.). Continuați această conductă după bucla anti-retur cu o țevă de diametru superior.

4- Dacă SANICUBIC® este montat într-un spațiu, cum ar fi o groapă, vă recomandăm montarea unei pompe auxiliare pentru drenajul localului tehnic în cazul unei inundații.

5- Stația de ridicare trebuie aerisită printr-o conductă până deasupra acoperișului imobilului. Nu montați o supapă de admisie a aerului, deoarece pompa nu va funcționa corect.

RACORDUL ELECTRIC

1. Instalația electrică trebuie realizată de către un electrician calificat. Instalația electrică trebuie să corespundă normelor în vigoare

2. Alimentarea trebuie să fie realizată pentru clasa 1. Aparatul trebuie să fie racordat la un panou de conectare legat la pământ. Circuitul de alimentare electrică a aparatului trebuie să fie protejat de un

disjunctiv de înaltă sensibilitate de 30mA, calibrat la 20A. Acest racord electric trebuie să servească exclusiv alimentării aparatului SANICUBIC®. În cazul în care cablul electric al aparatului este deteriorat, acesta trebuie înlocuit de către fabricant sau de către o persoană autorizată de Departamentul de Service, pentru a se evita orice pericol.

4 PUNEREA ÎN FUNCȚIUNE

1- După ce ați efectuat racordurile hidraulice și electrice, verificați etanșeitatea racordurilor, lăsând să curgă apă, în mod succesiv, prin fiecare intrare utilizată. Asigurați-vă de buna funcționare a aparatului, efectuând o probă cu apă de minim 2 cicluri de demarare

2- **ATENȚIE: În timpul punerii în funcțiune a aparatului, LED-ul verde corespunzător „alimentare tensiune” va clipi. Apăsați pe butonul panoului de control și LED-ul va înceta să mai clipească. Nu faceți motorul să funcționeze în mers forțat (apăsând pe butoanele de pe panoul de control) înainte ca apa să ajungă în pompă. Funcționarea fără apă (la sec) deteriorează sistemul de tocere.**

5 PRINCIPUL DE FUNCȚIONARE

- SANICUBIC® 1/SANICUBIC® 1° WP conține 1 pompă echipată cu un sistem de mărunțire de înaltă performanță.

- SANICUBIC® 2 Classic/SANICUBIC® 2 Pro conține două pompe independente. Fiecare din aceste pompe este echipată cu un sistem de mărunțire de înaltă performanță.

Ambele pompe funcționează alternativ pentru asigurarea unei uzuri uniforme. În cazul funcționării la suprasarcină, ambele motoare funcționează simultan (sau, dacă una din pompe se defectează, cealaltă preia sarcina).

- SANICUBIC® 2 XL conține două pompe independente, fiecare cu un joc de 55 mm.

Cuva aparatului este echipată cu trei tuburi plonjoare, două pentru controlul activării motorului pentru un plus de siguranță, iar cel de-al treilea controlează sistemul de alarmă.

• 2 tuburi plonjoare lungi

În timpul funcționării normale, imediat ce efluenții ajung la nivelul de activare al tubului plonjor din rezervor, sistemul de pompare se activează.

• Tub plonjor scurt

În timpul funcționării la suprasarcină, dacă efluenții ajung la cel mai înalt nivel din rezervor (tub scurt), este activat un sistem de alarmă sonoră și vizuală, iar sistemul de pompare se activează (dacă nu este defect).

6 FUNCȚIONAREA CUTIEI DE COMANDĂ

FUNCȚIONAREA TASTATURII DE COMANDĂ SANICUBIC® 1 (IP67)

1/ Alarme generale:

Alarmă de nivel:

Dacă nivelul apei din interiorul dispozitivului este anormal de înalt LED-ul de alarmă se aprinde în roșu. Dacă LED-ul clipește în roșu, acesta indică o problemă de detectare pentru nivelul normal al apei (tub plonjor lung).

Alarmă de timp:

Dacă motorul funcționează continuu mai mult de 1 minut, LED-ul roșu de alarmă se aprinde.

2/ Resetare alarme:

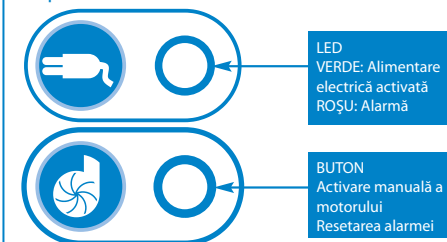
Butonul de pe tastatură vă va permite să stingeți LED-ul roșu (va lumina în verde) doar dacă proble-

ma care a declanșat alarma a fost rezolvată. Acesta vă permite de asemenea să opriți semnalul sonor de la alarma mobilă.

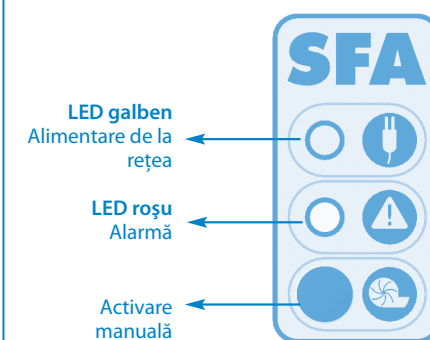
Alarmă alimentare de la rețea:

- Dacă LED-ul este stins, nu există alimentare electrică.

- La următoarea alimentare electrică a dispozitivului, când LED-ul clipește în verde, aceasta indică faptul că tensiunea de la rețea a fost întreruptă temporar.



FUNCȚIONAREA CUTIEI DE COMANDĂ LA DISTANȚĂ A DISPOZITIVULUI SANICUBIC® 1 WP



FUNCȚIONAREA ALARMEI

1/ Alarme generale:

Alarmă de nivel:

Dacă nivelul apei în interiorul dispozitivului este anormal de înalt: alarma sonoră este declanșată + LED-ul roșu de alarmă se aprinde + motorul pornește. Dacă LED-ul clipește în roșu, acesta indică o problemă de detectare pentru nivelul normal al apei (tub plonjor lung).

Alarmă temporară:

Dacă motorul funcționează mai mult de 1 minut: alarma sonoră este declanșată + LED-ul roșu de alarmă se aprinde.

Alarmă alimentare de la rețea:

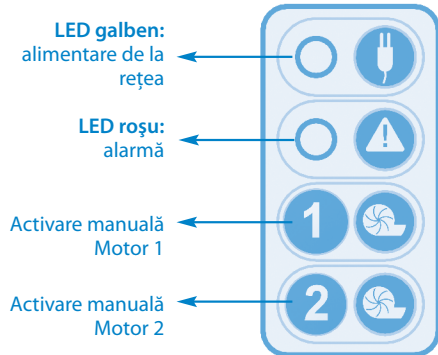
În cazul unei căderi de tensiune (sau la deconectarea dispozitivului de la rețea): alarma sonoră este declanșată + LED-ul roșu de alarmă se aprinde + LED-ul galben de alimentare de la rețea clipește.

2/ Resetarea alarmei generale:

Dacă problema care a declanșat alarma dispăre, alarma sonoră se oprește, dar LED-ul roșu de alarmă rămâne aprins, ca memento al faptului că sistemul s-a confruntat cu o problemă.

Butonul panoului de control va opri sirena în toate cazurile, dar aceasta va opri LED-ul roșu numai dacă problema care a declanșat alarma a fost rezolvată. Alarmerile pentru panoul de comandă la distanță rămân active până la rezolvarea problemei. Aceasta împiedică abandonarea implicită a sistemului.

FUNCȚIONAREA PANOULUI DE COMANDĂ LA DISTANȚĂ SANICUBIC® 2 Classic/SANICUBIC® 2 Pro/SANICUBIC® 2 XL



FUNCȚIONAREA ALARMEI

1/ Alarme generale:

Alarmă de nivel:

Dacă nivelul apei din interiorul dispozitivului este anormal de înalt: alarma sonoră este declanșată + LED-ul roșu de alarmă se aprinde + ambele motoare pornesc. Dacă LED-ul clipește în roșu, acesta indică o problemă de detecție pentru nivelul normal al apei (tub plonjor lung).

Alarmă temporară:

Dacă unul din cele două motoare funcționează mai mult de 1 minut: alarma sonoră este declanșată + LED-ul roșu de alarmă se aprinde + celălalt motor pornește.

Alarmă alimentare de la rețea:

În cazul unei căderi de tensiune (sau la deconectarea dispozitivului de la rețea): alarma sonoră este declanșată + LED-ul roșu de alarmă se aprinde + LED-ul galben de alimentare de la rețea clipește.

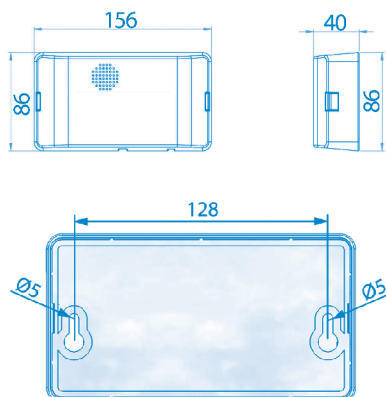
2/ Resetarea alarmei generale:

Dacă problema care a declanșat alarma dispare, alarma sonoră se oprește, dar LED-ul roșu de alarmă rămâne aprins, ca memento al faptului că sistemul s-a confruntat cu o problemă.

Unul din butoanele panoului de control va opri sirena în toate cazurile, dar aceasta va opri LED-ul roșu numai dacă problema care a declanșat alarma a fost rezolvată. Alarmerile pentru panoul de comandă rămân active până la rezolvarea problemei. Aceasta împiedică rămânerea sistemului în stare defectă fără ca acest lucru să fie cunoscut.

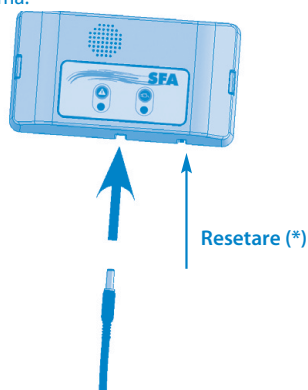
7 FUNCȚIONAREA UNITĂȚII PENTRU ALARMĂ

Pentru montarea pe perete a unității, folosiți ca îndrumar imaginea următoare:



FUNCȚIONAREA UNITĂȚII PENTRU ALARMĂ CU FIR PENTRU SANICUBIC® 1/SANICUBIC® 1 WP/SANICUBIC® 2 Classic/SANICUBIC® 2 XL

Unitatea pentru alarmă SANICUBIC® nu necesită o sursă de alimentare separată. Alimentarea electrică se face prin intermediul cartelei electronice a SANICUBIC®. În cazul unei căderi de tensiune, alimentarea electrică se face de la acumulatorul unității pentru alarmă.



Conectarea modului mobil de alarmă la dispozitiv:

Conectați cablul de alarmă direct la modulul mobil.

1/ LED-ul roșu pentru alarma generală reproduce funcționarea LED-ului corespunzător de pe panoul de comandă SANICUBIC®. Modulul mobil de alarmă produce un semnal sonor cât timp există defecțiunea. Pentru oprirea alarmei, apăsați butonul resetare (*) de pe tastatura dispozitivului sau butonul de sub Modulul mobil de alarmă.

2/ LED-ul galben pentru alimentare de la rețea indică starea de alimentare electrică a modulului de alarmă

-luminează continuu = dispozitiv SANICUBIC® sub tensiune conectat la rețea

-clipește = cădere de tensiune la SANICUBIC®.

FUNCȚIONAREA MODULULUI DE ALARMĂ A DISPOZITIVULUI SANICUBIC® 2 PRO H/F



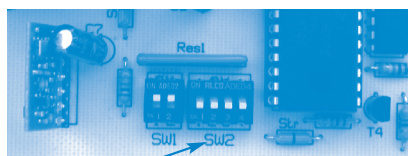
LED roșu
alarmă
generală

LED galben
alarmă
transmitere

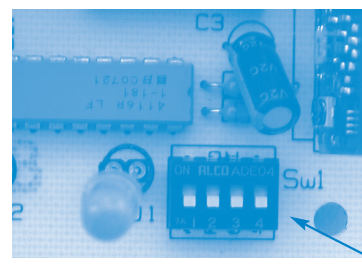
LED verde
alarmă alimentare
de la rețea

Modulul de alarmă este în conexiune HF (frecvență înaltă) - 868 MHz HF cu SANICUBIC® 2 Pro. Primește de la acesta diverse informații referitoare la alarme. Dacă alte dispozitive care funcționează la frecvență înaltă (HF) sunt perturbate de sistemul SANICUBIC® (sau invers), este posibilă o comutare a frecvenței HF - 868 MHz, prin care comunică cartela electronică și modulul de alarmă la distanță.

În cazul interferenței cu alte dispozitive HF sau alte dispozitive SANICUBIC® 2 Pro din apropiere, deconectați de la rețea produsul și modulul la distanță, comutați unul sau mai multe comutatoare ale cartelei dispozitivului (SW2).



și procedați la fel pe cartela modulului la distanță.



Avertizare: codul trebuie să fie același pentru cele 2 cartele.

Modulul mobil de alarmă are 3 LED-uri și 1 alarmă sonoră.

1/ LED-ul roșu pentru alarma generală reproduce funcționarea LED-ului corespunzător de pe panoul de comandă SANICUBIC®.

2/ LED-ul galben pentru recepție la frecvență înaltă (HF) reproduce funcționarea LED-ului galben pentru alimentarea de la rețea al panoului de comandă SANICUBIC®.

- luminează continuu = transmisie OK, panoul de comandă SANICUBIC® conectat la sursa de alimentare de la rețea

- clipește = transmisie OK, dar cădere de tensiune la panoul de comandă SANICUBIC® (care apoi funcționează de la baterie)

- stins = lipsă recepție HF (verificați dacă codul este identic cu cel al panoului de comandă SANICUBIC®) sau pierderea semnalului HF (prea îndepărtat), baterie descărcată sau defecțiune a panoului de comandă SANICUBIC®.

3/ LED-ul verde pentru alimentare de la rețea indică starea alimentării electrice a modulului mobil de alarmă:

- luminează continuu = unitate sub tensiune conectată la alimentarea de la rețea

- clipește = defecțiune alimentare de la rețea a unității (care, prin urmare, funcționează de la baterie)

- stins = defecțiunea unității sau baterie descărcată

4/ Alarma sonoră se aude continuu în timpul unei alarme. Aceasta se oprește dacă dispare cauza alarmei sau dacă apăsați butonul de resetare a alarmei generale.

8 VERIFICĂRI ȘI MENTENANȚĂ

1/ Verificări

Funcționarea corespunzătoare a stației de tocare/pompare a apelor uzate ar trebui să fie verificată de către utilizator o dată pe lună, observându-se cel puțin două cicluri de pornire.

2/ Mentenanța

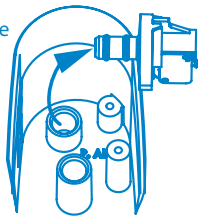
Stația de pompare a apelor uzate necesită lucrări de mentenanță regulate, efectuate de o persoană calificată. Intervalele de efectuare a acestor lucrări ar trebui să fie următoarele:

- O dată la fiecare 3 luni pentru stațiile de pompare instalate în spații comerciale
- O dată la fiecare 6 luni pentru stațiile de pompare instalate în clădiri colective
- O dată pe an pentru stațiile de pompare instalate în reședințe private.

În timpul lucrărilor de mentenanță, trebuie efectuate următoarele operațiuni:

- Verificarea etanșeității punctelor de racord, analizându-se conductele care pleacă spre și vin dinspre stația de pompare.
- Actionarea vanelor de închidere, verificarea funcționării lor corespunzătoare și a etanșeității lor (se recomandă gresarea lor, dacă este necesar).
- Deschiderea și curățarea sistemului anti-retur, verificarea funcționării lui corecte.
- Curățarea sistemului de pompare și a conductelor sale, verificarea clapetei și a sistemului de tocare (la pompele cu funcție de tocare).
- Curățarea interioară a rezervorului de colectare.

- Curățați tuburile plonjoare (îndepărtați eventualele depuneri de grăsime):



- Verificarea vizuală a funcțiilor panoului electric de control al stației de pompare.
- Control vizual al cuvei.

Imediat ce lucrările de verificare au fost finalizate, reporniți stația de pompare în conformitate cu manualul de instalare și verificați dacă sistemul funcționează corect.

De asemenea, trebuie redactat un raport care va prezenta în detaliu verificările efectuate și eventualele puncte notabile.

În cazul în care au fost depistate disfuncționalități ce nu pot fi soluționate, persoana calificată care este responsabilă cu lucrările de mentenanță trebuie să informeze imediat utilizatorul acesteia.

3/ Contractul de mentenanță

Recomandăm utilizatorilor să încheie un contract în vederea efectuării lucrărilor de mentenanță și a verificărilor în mod regulat.

9 GHID PENTRU GĂSIREA DEFECȚIUNILOR



ÎN TOATE SITUAȚIILE, DECONECTAȚI STAȚIA DE POMPARE DE LA SURSA DE ALIMENTARE CU TENSIUNE

Alarma la panoul de comandă al dispozitivul SANICUBIC® 1 (IP67)

ANOMALIE CONSTATATĂ	CAUZE POSIBILE	SOLUȚII
LED alarmă clipește în roșu	• Sistem de detectare a nivelului apei defect	• Consultați serviciul post-vânzare SFA
LED alarmă luminează continuu în roșu	• Conductă de aerisire blocată • Evacuare blocată • Pompă blocată sau defectă • Evacuare prea înaltă sau debit de intrare excesiv	• Verificați dacă aerul curge liber în ambele direcții în conducta de evacuare • Inspectați instalația • Consultați serviciul pentru clienți SFA
LED stins	• Pană de curent • Placă electronică defectă	• Verificați instalația electrică • Consultați serviciul pentru clienți SFA

Alarma la panoul de comandă SANICUBIC® 1 WP/ SANICUBIC® 2 Classic/SANICUBIC® 2 Pro/ SANICUBIC® 2 XL

ANOMALIE CONSTATATĂ	CAUZE POSIBILE	SOLUȚII
Sirenă + LED de alarmă generală clipește în roșu	• Sistem de detectare a nivelului apei defect	• Consultați serviciul pentru clienți SFA
Sirenă + LED de alarmă generală luminează continuu în roșu	• Conductă de aerisire blocată • Dispozitivul se confruntă cu următoarea problemă: conductă blocată, una sau mai multe pompe blocate • Dispozitivul se confruntă cu o cădere de tensiune	• Verificați dacă aerul circulă liber în ambele direcții în conducta de evacuare • Apăsăți butonul pentru pornire manuală pentru resetarea dispozitivului (oprire alarmă) • Consultați serviciul pentru clienți SFA
Sirenă + LED alarmă generală + LED alimentare de la rețea clipește în galben	• Întreruperi de alimentare de la rețea	• Pentru oprirea alarmei sonore, apăsați butonul pentru pornire forțată • Verificați instalația electrică • Consultați serviciul pentru clienți SFA

10 DEMONTARE

INSTRUCȚIUNI DESTINATE EXCLUSIV PERSONALULUI CALIFICAT

Dacă unul dintre motoare nu poate fi făcut să funcționeze corect, utilizarea acestuia poate fi dezactivată prin setarea comutatorului corespunzător de pe placă (SW1: comutatoarele 1 și 2 pentru motoarele 1 și 2).



Motorul care a fost dezactivat astfel poate fi demontat. Unitatea funcționează cu celălalt motor.

11 GARANȚIE

2 ani de garanție de la data achiziției, cu condiția montării și utilizării corecte.



Garanția este valabilă numai în cazul în care unitatea a fost folosită pentru eliminarea hârtiei de toaletă, a materiilor fecale și a apelor uzate. Orice avarii datorate corpurilor străine, cum ar fi bumbac, prezervative, tampoane, șervețele umede, alimente, păr, metale, lemn sau obiecte din plastic nu se vor încadra în garanție. Solvenții, acizii și alte produse chimice pot și acestea avaria unitatea și vor conduce la anularea garanției.

1 POPIS

Tato přečerpávací stanice je vyráběna v továrně certifikované dle ISO 9001 – ISO 14001. Stanice poskytuje vysokou míru spolehlivosti a dlouhé životnosti v případě správné instalace a používání.

Toto zařízení není určeno pro osoby (včetně dětí) s omezenými tělesnými, smyslovými či duševními schopnostmi nebo pro osoby s minimem zkušeností a znalostí, pokud nejsou pod dohledem osoby odpovědné za jejich bezpečnost, která jim poskytne nezbytné pokyny pro používání zařízení. Dávejte pozor na děti a zajistěte, aby si se zařízením nehrály.

2 OBLASTI POUŽITÍ

SANICUBIC® 1 a SANICUBIC® 1 WP jsou přečerpávací stanice určené pro individuální použití (bytová jednotka, apartmán, jedno-rodinný dům nebo menší obchodní jednotky).

SANICUBIC® 2 Classic a SANICUBIC® 2 Pro jsou přečerpávací stanice speciálně vyvinuté pro individuální, komerční a lehké veřejné použití (menší budovy, obchodní jednotky, veřejné prostory).

SANICUBIC® 2 XL je přečerpávací stanice určená pro všechny oblasti použití (rodinné či bytové domy, kancelářské budovy, restaurace, průmyslové provozy, školy, hotely nebo nákupní střediska).

Tato zařízení splňují požadavky normy EN 12050-1 (přečerpávací stanice pro odpadní vodu obsahující fekálie) a evropských a národních směrnic pro stavební výrobky, elektrickou bezpečnost a elektromagnetickou kompatibilitu.

3 INSTALACE

Zařízení SANICUBIC® musí být instalováno v souladu s normou EN 12056-4. Zařízení musí být uvedeno do provozu a udržováno kvalifikovaným odborníkem.

1- Pozor: prostor, ve kterém bude zařízení SANICUBIC® umístěno, musí být dostatečně rozměrný (alespoň 600 mm kolem i nad zařízením) pro usnadnění prací údržby.

Tento prostor musí být dostatečně osvětlen, dobře odvětráván a chráněn před mrazem.

2-Na přívodu (zejména u přívodu 110 mm) i na výstupním tlakovém potrubí musí být instalována uzavíratelná šoupata nebo ventily (nejsou součástí dodávky) pro zajištění bezpečného servisu/údržby.

3- Ochrana proti zpětnému vzduť: odpadní tlakové potrubí musí být vedeno tak, aby byla vytvořena ochrana proti zpětnému vzduť (viz. obr.)

Poznámka: Kromě specifických místních podmínek vždy hladina zpětného vzduť odpovídá úrovni ulice. Po provedení ochrany proti zpětnému vzduť pokračujte potrubím o větším průměru.

4- Pokud je zařízení SANICUBIC® instalováno například v šachtě, doporučujeme instalaci přídatného čerpadla pro případ zaplavení prostoru.

5- Stanice musí být odvětrána pomocí ventilačního potrubí na úrovni střechy mimo objekt. Na toto potrubí neosazujte žádný ventil, musí být oboustranně průchozí. Stanice by nefungovala správně.

ELEKTRICKÉ PŘIPOJENÍ

1- Elektrická instalace musí být provedena kvalifikovaným elektrotechnikem.

Elektrická instalace musí odpovídat normám platným v dané zemi.

2- Napájení musí být realizováno podle třídy 1. Přístroj musí být připojen do uzemněné rozvodové skříně. Napájecí obvod musí být vybaven proudovým chráničem s jmenovitým vybavovacím proudem nepřesahujícím 30mA a jističem 20A. El.

přívod musí být vybaven vícepólovým vypínačem s minimálním odstupem kontaktů 3 mm v rozpojeném stavu. Toto připojení musí sloužit výhradně pro SANICUBIC®. Pokud je napájecí kabel přístroje poškozen, musí být vyměněn výrobcem, nebo jeho autorizovaným poprodejním servisem, aby se předešlo ohrožení osob el. proudem.

4 UVEDENÍ DO PROVOZU

1- Jakmile provedete všechna elektrická a hydraulická připojení, zkontrolujte těsnost všech spojů tak, že necháte protékat vodu postupně každou použitou přípojkou. Ujistěte se o správné funkci opakovaním testu těsnosti minimálně na dva kompletní cykly v rámci celého systému.

2 - POZOR! Nespouštějte motory ručně (stisknutím tlačítka na ovládacím panelu), aniž by v zařízení SANICUBIC® byla voda. Chod «na sucho» poškozuje řezací ústrojí.

5 PRINCIP FUNKCE

- SANICUBIC® 1/SANICUBIC® 1* WP obsahuje 1 čerpadlo vybavené výkonným řezacím ústrojím.

- SANICUBIC® 2 Classic/SANICUBIC® 2 Pro obsahuje dvě nezávislá čerpadla. Každé z těchto čerpadel je vybaveno výkonným řezacím ústrojím.

Obě čerpadla pracují střídavě. V případě nadměrného přítoku vody pracují obě čerpadla současně (nebo v případě, že jedno čerpadlo je v poruše, druhé převzme jeho funkci).

- SANICUBIC® 2 XL obsahuje dvě nezávislá čerpadla, každé o průchozím průměru 55 mm.

Nádrž je vybavena třemi tlakovými sondami, z nichž dvě ovládají spuštění motorů (zdvojené spínání), a třetí ovládá systém alarmu.

• 2 dlouhé tlakové sondy

Při běžném provozu se čerpadlo spustí, jakmile odpadní voda v nádrži dosáhne aktivační úrovně dlouhých tlakových sond.

• Krátká tlaková sonda

Pokud odpadní voda dosáhne nebezpečné hladiny v nádrži (krátká tlaková sonda) aktivuje se zvukový a vizuální alarm a aktivuje se čerpací systém (není-li v poruše).

6 OVLÁDACÍ PANEL STANICE

OVLÁDACÍ PANEL SANICUBIC® 1 (IP67)

1/ Hlavní alarmy:

Alarm hladiny vody:

Pokud je hladina vody v zařízení abnormálně vysoká, rozsvítí se červená LED dioda alarmu. Červeně blikající LED dioda indikuje problém s detekcí běžné hladiny vody (dlouhá tlaková sonda).

Časový alarm:

Pokud motor běží bez přerušení déle než jednu minutu, rozsvítí se červená LED dioda.

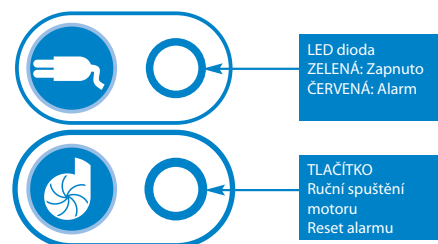
2/ Resetování alarmu:

Tlačítko na ovládacím panelu vám umožní vypnout červenou LED diodu (začne svítit zeleně) pouze v případě vyřešení problému, který aktivoval alarm. Rovněž vám umožňuje vypnout zvukovou signalizaci na externím alarmu.

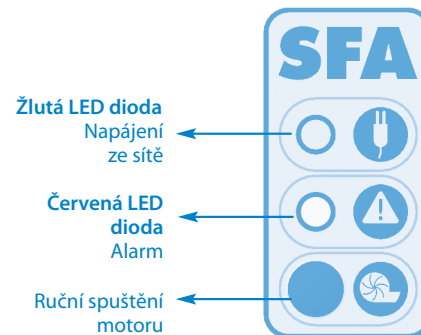
Alarm napájení:

- Pokud LED dioda nesvítí, není zařízení napájeno el. proudem.

- Po obnoveném napájení LED dioda zeleně bliká, což indikuje, že napájení bylo dočasně přerušeno.



EXTERNÍ OVLÁDACÍ PANEL SANICUBIC® 1 WP



ČINNOST ALARMU

1/ Hlavní alarmy:

Alarm hladiny:

Pokud je hladina vody v zařízení abnormálně vysoká: spustí se zvuková signalizace + červená LED dioda se rozsvítí + spustí se motor. Červeně blikající LED dioda indikuje problém s detekcí běžné hladiny vody (dlouhá tlaková sonda).

Časový alarm:

Pokud motor běží déle než 1 minutu: spustí se zvuková signalizace + rozsvítí se červená LED dioda.

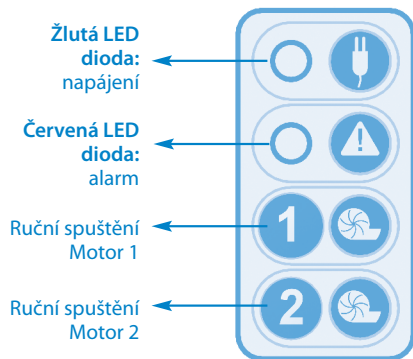
Alarm napájení:

V případě výpadku napájení (nebo při odpojení stanice od napájení): spustí se zvuková signalizace + rozsvítí se červená LED dioda + žlutá LED dioda napájení bliká.

2/ Reset hlavního alarmu:

Pokud problém, který aktivoval alarm, odezní, zvuková signalizace se zastaví, červená LED dioda však zůstane rozsvícená na připomenutí skutečnosti, že systém zaznamenal problém.

Sirénu lze ve všech případech zastavit stisknutím tlačítka na ovládacím panelu, červená LED dioda však zhasne pouze v případě, že byl vyřešen problém, který alarm aktivoval. Externí alarm rovněž zůstane aktivní až do vyřešení problému. To brání ponechání systému v problémovém stavu.

**EXTERNÍ OVLÁDACÍ PANEĽ SANICUBIC® 2 Classic/
SANICUBIC® 2 Pro/SANICUBIC® 2 XL**

ČINNOST ALARMU
1/ Hlavní alarmy:
Alarm hladiny:

Pokud je hladina vody v zařízení abnormálně vysoká: spustí se zvuková signalizace + červená LED dioda se rozsvítí + aktivují se oba motory. Červeně blikající LED dioda indikuje problém s detekcí běžné hladiny vody (dlouhá tlaková sonda).

Časový alarm:

Pokud jeden z motorů běží déle než 1 minutu: spustí se zvuková signalizace + rozsvítí se červená LED dioda + aktivuje se druhý motor.

Alarm napájení:

V případě výpadku napájení (nebo při odpojení zařízení od napájení): spustí se zvuková signalizace + rozsvítí se červená LED dioda + žlutá LED dioda napájení bliká.

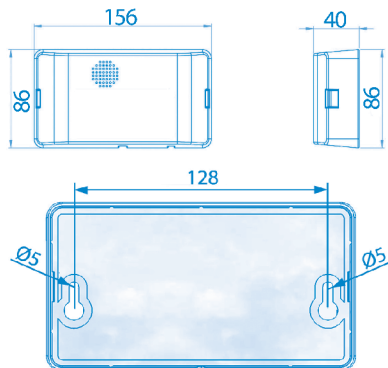
2/ Reset hlavního alarmu:

Pokud problém, který aktivoval alarm, odezní, zvuková signalizace se zastaví, červená LED dioda však zůstane rozsvícená na připomenutí skutečnosti, že systém zaznamenal problém.

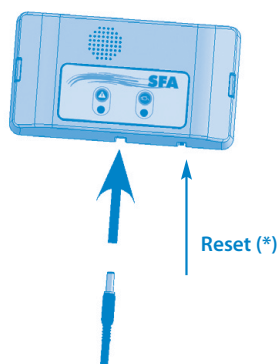
Sírěnu lze ve všech případech zastavit stisknutím tlačítka na ovládacím panelu, červená LED dioda však zhasne pouze v případě, že byl vyřešen problém, který alarm aktivoval. Externí alarm rovněž zůstane aktivní až do vyřešení problému. To brání ponechání systému v problémovém stavu.

7 EXTERNÍ JEDNOTKA ALARMU

Pro připevnění jednotky na stěnu použijte jako vodítko následující obrázek:


**EXTERNÍ KABELOVÁ JEDNOTKA ALARMU SA-
NICUBIC® 1/SANICUBIC® 1 WP/SANICUBIC® 2
Classic/SANICUBIC® 2 XL**

Jednotka alarmu SANICUBIC® nevyžaduje samostatné napájení. Je napájena prostřednictvím zařízení SANICUBIC®. V případě výpadku napájení je jednotka alarmu napájena baterií.


Připojení jednotky alarmu k zařízení:

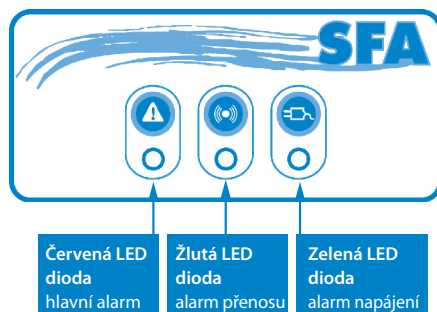
Připojte kabel alarmu přímo k jednotce.

1/ Červená LED hlavního alarmu reprodukuje stav odpovídající LED diody na ovládacím panelu zařízení SANICUBIC®. Zvuková signalizace jednotky alarmu je aktivní po dobu přítomnosti závady. Pro zastavení alarmu stiskněte resetovací tlačítko na panelu stanice nebo tlačítko na spodní straně jednotky alarmu (*).

2/ Žlutá LED dioda napájení ukazuje stav napájení jednotky alarmu

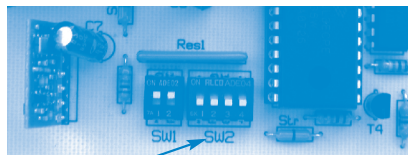
-soustavně svítící světlo = aktivní připojení zařízení SANICUBIC® k napájení

-blikající = chyba napájení zařízení SANICUBIC®.

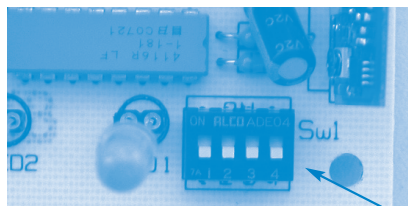
**EXTERNÍ BEZDRÁTOVÁ HF JEDNOTKA ALARMU
SANICUBIC® 2 PRO**


Externí jednotka alarmu je se stanicí SANICUBIC® 2 Pro propojena pomocí vysokofrekvenčního (HF) signálu - 868 MHz. Od stanice přijímá různé informace související s činností systému. Pokud dojde k rušení jiného vysokofrekvenčního systému (nebo naopak), můžete využít možnosti systému kódování HF signálu -868 MHz na řídicí kartě stanice a řídicí kartě jednotky alarmu.

V případě vzájemného rušení s jinými vysokofrekvenčními zařízeními, nebo dalšími zařízeními SANICUBIC® 2 Pro nacházejícími se poblíž, odpojte stanici a jednotku alarmu od přívodu el. proudu a přepněte jeden nebo více ze 4 přepínačů na ovládací kartě stanice (SW2).



To samé provedte na řídicí kartě jednotky alarmu.



Pozor: kód na obou ovládacích deskách musí být stejný.

Jednotka alarmu má 3 LED diody a 1 zvukový alarm.

1/ Červená LED dioda «hlavní alarm» reprodukuje funkci odpovídající LED diody na ovládacím panelu stanice SANICUBIC®.

2/ Žlutá LED dioda «HF signál» reprodukuje funkci žluté LED diody na ovládacím panelu stanice SANICUBIC®:

- svítí stále = přenos signálu je v pořádku, řídicí karta stanice SANICUBIC® je napájena ze sítě

- bliká = přenos signálu je v pořádku ale došlo k selhání napájení řídicí desky stanice SANICUBIC® ze sítě (nyní napájena baterií)

- zhasnutá = není signál (zkontrolujte, že kód signálu je stejný na obou řídicích kartách), nebo došlo ke ztrátě signálu (příliš velká vzdálenost), či vybití baterie nebo poruše řídicí karty stanice SANICUBIC®.

3/ Zelená LED dioda «napájení» ukazuje stav napájení jednotky alarmu:

- stále svítí = napájení ze sítě

- bliká = přerušení napájení jednotky alarmu ze sítě (nyní napájena baterií)

- zhasnutá = porucha jednotky alarmu nebo vybitá baterie

4/ Po celou dobu aktivace alarmu zní zvuková signalizace. Zvuková signalizace se zastaví pouze v případě odeznění příčiny aktivace alarmu nebo pokud stisknete tlačítko resetu hlavního alarmu.

8 INFORMACE PRO UŽIVATELE

1/ Kontrola

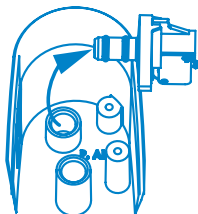
Uživatel či provozovatel by měl kontrolovat správný provoz přečerpávací stanice SANICUBIC® jedenkrát měsíčně provedením dvou provozních cyklů a současnou optickou kontrolou těsnosti všech hydraulických přípojení a kontrolních LED na externím ovládacím boxu.

2/ Údržba

Běžnou provozní údržbu musí provádět kvalifikovaná osoba. Doporučujeme v zájmu bezproblémové funkčnosti celého systému přečerpání odpadních vod dodržovat následující maximální intervaly provozní údržby:

- Každé 3 měsíce u přečerpávací stanice instalované v obchodních, či jiných komerčních provozech
 - Každých 6 měsíců u přečerpávací stanice instalované v kolektivních budovách (budovy s více bytovými jednotkami)
 - Každých 12 měsíců u přečerpávací stanice instalované v rodinných domech
- Během údržby je nutno provést následující operace:
- a) Zkontrolovat těsnost všech hydraulických přípojek (přívody, výstupní tlakové potrubí)
 - b) Aktivovat uzavíratelná šoupata na přívodech a výstupním tlakovém potrubí, zkontrolovat jejich bezproblémový chod a těsnost (v případě potřeby promazat)
 - c) Otevřít a vyčistit systém zpětných klapek, zkontrolovat, správnost jeho funkce
 - d) Vyčistit čerpací systém a jeho přípojení, zkontrolovat turbíny a řezací systémy (stanice s řezacím ústrojím)
 - e) Vyčistit vnitřek sběrné nádrže

- f) Vyčistit tlakové sondy (odstranit veškeré mastné usazeniny):



- g) Zkontrolovat funkci externího ovládacího boxu a externího alarmu SANICUBIC®.
- h) Vizuálně zkontrolovat sběrnou nádrž

Po provedení všech výše uvedených operací restartovat přečerpávací stanici v souladu s pokyny obsaženými v dokumentaci SANICUBIC® a zkontrolovat správnou funkci celého systému.

Je třeba o provedených provozních údržbách vést záznamy o provedených operacích a jakýchkoli zjištěných důležitých skutečnostech. V případě zjištění problému, který nelze odstranit, musí kvalifikovaná osoba pověřená údržbou neprodleně informovat uživatele přečerpávací stanice.

3/ Smlouva o provozní údržbě

Doporučujeme uživateli SANICUBIC® uzavřít smlouvu o pravidelné provozní údržbě s kvalifikovanou osobou.

9 MOŽNÉ ZÁVADY



PŘED JAKÝMKOLIV ZÁSAHEM ODPOJTE PŘEČERPÁVACÍ STANICI OD PŘÍVODU ELEKTRICKÉHO PROUDU

Alarm stanice SANICUBIC® 1 (IP67)

DETEKCE PROBLÉMU	MOŽNÉ PŘÍČINY	NÁSLEDNÝ POSTUP
Červená LED dioda bliká	<ul style="list-style-type: none"> • Závada systému detekce hladiny vody détection du niveau d'eau défectueux 	<ul style="list-style-type: none"> • Kontaktujte servisní středisko SFA
Červená LED dioda svítí	<ul style="list-style-type: none"> • Ventilací potrubí je neprůchodné • Ucpané čerpací potrubí • Čerpadlo je zablokované nebo v poruše • Příliš vysoká výška čerpání nebo nadměrný přítok odpadní vody 	<ul style="list-style-type: none"> • Zkontrolujte, že vzduch ve ventilacím potrubí může volně proudit oběma směry • Zkontrolujte instalaci • Kontaktujte servisní středisko SFA
LED dioda nesvítí	<ul style="list-style-type: none"> • Porucha napájení • Porucha řídicí karty 	<ul style="list-style-type: none"> • Zkontrolujte elektroinstalaci • Kontaktujte servisní středisko SFA

Alarm ovládacího panelu SANICUBIC® 1 WP/ SANICUBIC® 2 Classic/ SANICUBIC® 2 Pro/ SANICUBIC® 2 XL

DETEKCE PROBLÉMU	MOŽNÉ PŘÍČINY	NÁSLEDNÝ POSTUP
Sířena + blikající červená LED dioda hlavního alarmu	<ul style="list-style-type: none"> • Závada systému detekce hladiny vody 	<ul style="list-style-type: none"> • Kontaktujte servisní středisko SFA
Sířena + svítící červená LED dioda hlavního alarmu	<ul style="list-style-type: none"> • Ventilacím potrubí je neprůchodné • Ve stanici došlo k následujícímu problému: ucpané potrubí, zablokované čerpadlo • Došlo k poruše napájení el. proudem 	<ul style="list-style-type: none"> • Zkontrolujte, že vzduch ve ventilacím potrubí může volně proudit oběma směry • Stiskněte tlačítko ručního startu pro resetování zařízení (alarm se vypne) • Kontaktujte servisní středisko SFA
Sířena + LED dioda hlavního alarmu + blikající žlutá LED dioda napájení	<ul style="list-style-type: none"> • Odpojeno napájení el. proudem 	<ul style="list-style-type: none"> • Pro zastavení zvukové signalizace stiskněte tlačítko ručního startu • Zkontrolujte elektroinstalaci • Kontaktujte servisní středisko SFA

10 DEMONTÁŽ MOTORU

NÁSLEDUJÍCÍ POKYNY JSOU URČENY VÝHRADNĚ PRO KVALIFIKOVANÉ ODBORNÍKY

Před jakýmkoliv zásahem odpojte stanici od přívodu elektrického proudu !

V případě, že není možné obnovit normální funkci jednoho z motorů, je možné «deaktivovat» jeho používání přepnutím odpovídajícího přepínače na řídicí kartě stanice (SW1: přepínače 1 a 2 pro motory 1 a 2).



«Deaktivovaný» motor je pak možné demontovat. Stanice poté pracuje s druhým motorem.

11 ZÁRUKA

2 roky od data nákupu pod podmínkou dodržení záručních podmínek.

Záručními podmínkami jsou, mimo jiné, veškeré požadavky uvedené v:

- Návod k instalaci a používání
- Důležité doplňující informace
- Specifikace odpadního potrubí pro výrobky SFA a Specifikace používání výrobků SFA

Důležité upozornění: Záruka se vztahuje pouze na likvidaci toaletního papíru, fekálií a odpadní vody. Jakékoli poškození v důsledku cizích předmětů, jako je např. bavlna, kondomy, hygienické utěrky, vlhčené ubrousky, jídlo, vlasy, kovové, dřevěné nebo plastové předměty, není kryto zárukou. Záruku zneplatňuje rovněž použití rozpouštědel, kyselin a jiných chemikálií, které mohou zařízení poškodit.

1 UYARI

Bu pompa istasyonu ISO 9001 – ISO 14001 kalite belgeli bir fabrikada üretilmiştir. Cihaz, bu kullanım kılavuzunda yer alan tüm kurulum ve bakım kurallarına titizlikle uyulduğu takdirde, üst düzey performans, güvenlik ve güvenilirlik sağlar.

⚠ Bu cihaz, fiziksel, duyuşsal veya zihinsel kapasiteleri sınırlı olan (bunlara çocuklar da dahildir), veya tecrübe ve bilgi sahibi olmayan kişilere yönelik değildir; bu tip kişiler gözetim altında bulunmaları ve cihazı kullanmak için gerekli talimatları almaları durumunda, kendi güvenliklerinden sorumlu bir kişinin yardımıyla cihazı kullanabilirler. Çocukları gözetim altında tutun ve cihazla oynamalarına izin vermeyin.

2 UYGULAMALAR

SANICUBIC® 1 ve SANICUBIC® 1 WP kompaktır, özellikle domestik kullanım (bağımsız evler veya küçük ticari işletmeler) için geliştirilmiş tahliye istasyonlarıdır.

SANICUBIC® 2 Classic ve SANICUBIC® 2 Pro özellikle domestik, ticari ve küçük toplu kullanım alanları (küçük binalar, iş yerleri, kamusal alanlar) için geliştirilmiş tahliye istasyonlarıdır.

SANICUBIC® 2 XL özellikle toplu kullanım (profesyonel binalar, restoranlar, fabrikalar, okullar, oteller veya alışveriş merkezleri) için geliştirilmiş bir tahliye istasyonudur.

Bu cihazlar EN 12050-1 (dışkı içeren atık sular için tahliye istasyonu) standardına ve elektrik güvenliği ve elektromanyetik uyumluluk ile ilgili Avrupa standartlarına uygundur.

3 KURULUM

SANICUBIC®, EN12056-4 standardına uygun olarak, devreye alınması ve bakımı vasıflı bir kişi tarafından yapılmalıdır.

1- Dikkat: SANICUBIC® kurulumunun yapılacağı yer, gerekli bakım işlerini kolaylaştıracak şekilde ünitenin çevresinde ve üstünde en az 600 mm çalışma alanı bulunacak kadar geniş olmalıdır.

Yeterli aydınlatma bulunmalı ve yeterince havalandırılmalı ve dondan korunmalıdır.

2- **Atık su girişlerine ve çıkış borusuna küresel vanalar (ürünle birlikte tedarik edilmez) monte edilmesi tavsiye edilir.**

3- Tahliye borusu gelecek her türlü geri tepmeyi önleyecek şekilde monte edilmelidir (çizimdeki örneklerle bakınız).

Geri Tepme seviyesinden daha yüksek bir noktaya çek valf monte edilerek geri tepme engellenebilir.

Yorum: Yerel durumla ilgili aksine bir bilgi bulunmadıkça, geri tepme seviyesi sokak seviyesine (yol, kaldırım vb.) eşittir. Çekvalf'tan sonraki boruları, daha büyük çaplı bir boru kullanarak devam ettirin.

4- SANICUBIC® örneğin çukur gibi bir yere kurulacaksa, su baskını ihtimaline karşı bir dalgıç pompa yerleştirilmesi önerilir.

5- Tahliye istasyonunun havalandırma borusu çatıya bağlanmalıdır.

ELEKTRİK BAĞLANTILARI

1- Elektrik tesisatı nitelikli uzman bir elektrikçi tarafından yapılmalıdır.

Elektrik tesisatı ilgili ülkede yürürlükte olan standartlara uygun olmalıdır.

2- Güç kaynağı sınıf 1 topraklama olmalıdır. Cihazın elektrik bağlantısında topraklama hattı olması gereklidir. Elektrik tesisatı 20 A koruma sigortası ile şebekeye bağlanmalı ve 30 mA kaçak akım rölesi ile korunmalıdır. Elektrik bağlantısı sadece SANICUBIC® için kullanılmalıdır. Cihazın kablosu hasar görmüş ise, olası tehlikeleri önlemek için üretici veya satış sonrası hizmetler tarafından değiştirilmesi gerekir.

4 HİZMETE ALMA

1- Su tesisatı ve elektrik bağlantıları yapıldıktan sonra, kullanılan her girişten suyun akmasını sağlayarak bağlantıların su sızdırmadığını kontrol edin. Sistemin düzgün bir şekilde çalıştığından emin olmak için, girişlere bağlı olan üniteleri en az iki kez suları akıtmamız tavsiye edilir.

2 -**DİKKAT! Cihazın motorunu manuel olarak (kontrol panelini kullanarak) çalıştırmayınız. Öncesinden cihazın içerisine su girişi sağlamanız gerekmektedir. Susuz çalışma cihazın motorlarına zarar verebilir.**

5 ÇALIŞMA PRENSİBİ

- SANICUBIC® 1/SANICUBIC® 1* WP, yüksek performansı bir parçalama sistemiyle donatılmış 1 pompa içerir.

- SANICUBIC® 2 Classic/SANICUBIC® 2 Pro, iki bağımsız pompa içerir. Bu pompaların her biri yüksek performanslı bir parçalama sistemiyle donatılmıştır.

İki pompa sırayla çalışır. Anormal bir durumda her iki motor aynı anda çalışır (veya iki pompadan biri arızalanırsa diğeri devreye girer).

- SANICUBIC® 2 XL her biri 55 mm açıklığa sahip iki bağımsız pompa içerir.

Cihaz, 3 adet seviye algılama çubuk ile donatılmıştır: 2 adedi motorun çalışmasını tetikleyen switch'lere, diğeri ise alarm switch'ine bağlıdır.

• 2 uzun algılama çubuğu:

Normal çalışma modunda hazne içerisindeki atık sular, belirli bir seviyeye ulaştığında switch'i tetikleyip motorun çalışmasını sağlar.

• Kısa alarm çubuğu

Anormal bir durumda atık sular haznenin üst seviyesine ulaşır ve alarm switch'ini tetikler (kısa çubuk). Sesli ve görsel alarm devreye girer ve pompa devreye girer (arızalı değilse).

6 KONTROL PANELİN ÇALIŞMASI**SANICUBIC® 1 KONTROL PANELİ KULLANMA (IP67)****1/ Genel alarmlar:****Seviye alarmı:**

Cihazın içindeki su seviyesi anormal derecede yüksekse, LED ışığı kırmızı yanar. BU LED kırmızı renkte yanıp sönüyorsa, normal su seviyesinde bir algılama sorunu olduğunu gösterir (uzun algılama çubuğu).

Geçici alarmı:

Motor 1 dakikadan uzun süre durmadan çalışırsa, kırmızı LED alarmı yanar.

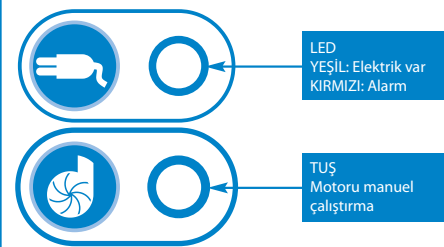
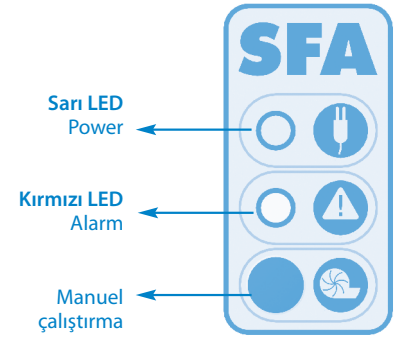
2/ Resetleme alarmı

Kontrol panelindeki düğme ancak alarmı tetikleyen sorun çözümlenmişse kırmızı LED'i kapatmanıza izin verir (yeşile döner). Kontrol panelinden gelen alarmın sesini kapatmanıza olanak tanır.

Elektrik kesintisi alarmı:

- LED yanmıyorsa elektrik yoktur.

- Cihaza yeniden elektrik geldiğinde LED yeşil olarak yanıp söner ve daha öncesinden elektrik kesildiğini gösterir.

**SANICUBIC® 1 WP HARİCİ KONTROL PANELİN ÇALIŞMA PRENSİBİ****ALARMIN ÇALIŞMASI****1/ Genel alarmlar:****Seviye alarmı**

Cihazdaki suyun seviyesi anormal derecede yüksekse: sesli uyarı tetiklenir + kırmızı alarm LED'i yanar + motor çalışmaya başlar. BU LED kırmızı renkte yanıp sönüyorsa, normal su seviyesinde (uzun algılama çubuğu) bir algılama sorunu olduğunu gösterir.

Geçici alarm:

Motor 1 dakikadan uzun süre çalışırsa: sesli uyarı tetiklenir + kırmızı alarm LED'i yanar.

Şebeke alarmı:

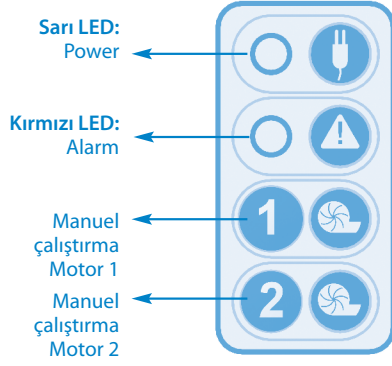
Elektrik kesintisi durumunda (veya cihazın fişi prizden çekildiğinde): sesli uyarı tetiklenir + kırmızı alarm LED'i yanar + sarı şebeke LED'i yanıp söner.

2/ Resetleme genel alarmlar:

Alarmı tetikleyen sorun ortadan kalkarsa, sesli uyarı durur ancak sistemin bir sorunla karşılaştığını anımsatmak için kırmızı alarm LED'i yanmaya devam eder.

Harici kontrol panelindeki tuş, sireni her durumda susturur, fakat kırmızı LED'i ancak alarmı tetikleyen sorun çözümlenmişse kapatır. Harici panelin alarmları da sorun giderilinceye kadar aktif durumda kalır. Bu, varsayılan arızalı sistemin «terk edilmesini» önler.

SANICUBIC® 2 Classic/SANICUBIC® 2 Pro/SANICUBIC® 2 XL HARİCİ KONTROL PANELİN ÇALIŞMA PRENSİBİ



ALARMIN ÇALIŞMASI

1/ Genel alarmlar:

Seviye alarmı:

Cihazdaki suyun seviyesi anormal derecede yüksekse: sesli uyarı tetiklenir + kırmızı alarm LED'i yanar + her iki motor çalışmaya başlar. BU LED kırmızı renkte yanıp sönüyorsa, normal su seviyesinde (uzun algılama çubuğu) bir algılama sorunu olduğunu gösterir.

Geçici alarm:

Motorlardan biri 1 dakikadan uzun süre çalışırsa: sesli uyarı tetiklenir + kırmızı alarm LED'i yanar + diğer motor çalışmaya başlar.

Şebeke alarmı:

Elektrik kesintisi durumunda (veya cihazın fişi çekildiğinde): sesli uyarı tetiklenir + kırmızı alarm LED'i yanar + sarı şebeke LED'i yanıp söner.

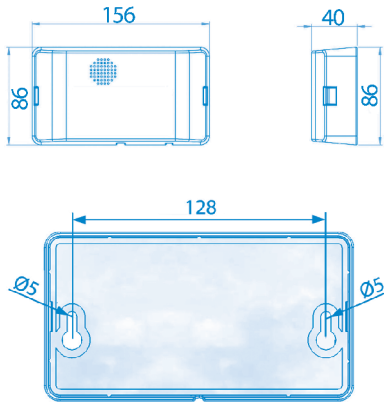
2/ Resetleme genel alarmlar:

Alarmı tetikleyen sorun ortadan kalkarsa, sesli uyarı durur ancak sistemin bir sorunla karşılaştığını anımsatmak için kırmızı alarm LED'i yanmaya devam eder.

Harici kontrol panelindeki iki tuştan biri sireni her durumda susturur, fakat kırmızı LED'i ancak alarmı tetikleyen sorun çözümlenmişse kapatır. Harici kontrol panelindeki alarmlar da sorun giderilinceye kadar aktif durumda kalır. Bu sistemin bilmeden arızalı bir durumda bırakılmasını önler.

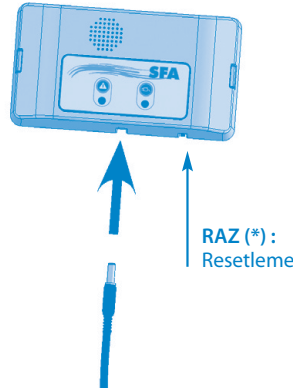
7 ALARM MODÜLÜN ÇALIŞMASI

Üniteyi duvara monte etmek için, aşağıdaki resmi kullanın:



SANICUBIC® 1/SANICUBIC® 1 WP/SANICUBIC® 2 Classic/SANICUBIC® 2 XL KABLOLU ALARM MODÜLÜN ÇALIŞMA PRENSİBİ

SANICUBIC® alarm modülü ayrı bir güç kaynağı gerektirmez. Güç SANICUBIC® üzerinden sağlanır. Elektrik kesilmesi durumunda alarm modülün pili çalışmaya başlar.



Alarm modülün cihaza bağlama:

Alarm kablosunu doğrudan alarm modülüne takın.

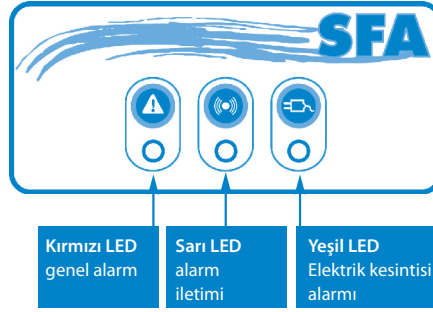
1/ Kırmızı genel alarm LED'i, SANICUBIC® kontrol panelindeki karşılık gelen LED'in çalışmasını yansıtır. Arıza mevcut olduğu sürece alarm modülü ses çıkarır. Alarmı durdurmak için, cihazın kontrol panelindeki resetleme (*) tuşuna veya alarm modülün altındaki düğmeye basın.

2/ Sarı « power » LED'i alarm modülün güç besleme durumunu gösterir

-düz yanma = SANICUBIC® elektrik şebekesine bağlı

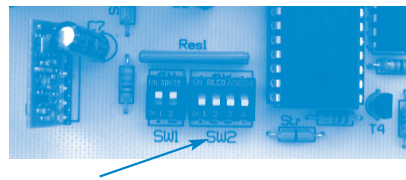
-yanıp sönme = SANICUBIC®'te elektrik kesintisi.

SANICUBIC® 2 PRO HF ALARM MODÜLÜN ÇALIŞMA PRENSİBİ

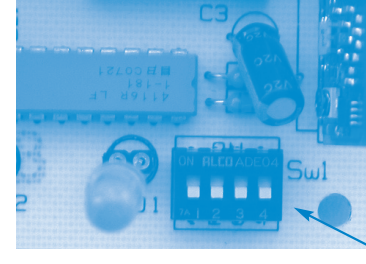


Alarm modülü SANICUBIC® 2 Pro ile -868 Mhz HF (yüksek frekans) bağlantı kurar. Bundan çeşitli alarm bilgileri alır. Sistem HF ile çalışan başka cihazların çalışmasını engelliyorsa (veya tersi), ana kart ile uzak alarm ünitesini bağlayan HF -868 MHz kodlamasında bir değişiklik yapılmalıdır.

Yakındaki başka cihazlarla veya diğer SANICUBIC® 2 Pro cihazlarıyla parazit oluşması durumunda, cihazın ve harici alarm modülün fişini çıkarın, cihazın kartındaki 4 switch'lerin (SW2) bir veya daha fazlasını değiştirin.



ve aynısını harici alarm modülün kartında da yapın.



Dikkat: 2 kart için de aynı kod belirlenmelidir.

Alarm ünitesinde 3 LED ve 1 sesli uyarı bulunur.

1/ Kırmızı «genel alarm» LED'i, SANICUBIC®deki ana kartın karşılık gelen LED'in çalışmasını yansıtır.

2/ Sarı «HF çekimi» LED'i SANICUBIC®deki ana kartın sarı şebeke Power LED'inin çalışmasını yansıtır:

- düz yanma = iletim iyi, SANICUBIC®deki ana kart şebeke beslemesine bağlı

- yanıp sönme = iletim iyi, ancak SANICUBIC®deki ana kartta elektrik kesintisi var (pil ile çalışıyor)

- kapalı = HF çekimi yok (SANICUBIC®'in ana kartın aynı kodun kullanıldığını kontrol edin), HF sinyali kayıp (çok uzak), boşalmış ya da SANICUBIC® ana kartında arıza var.

3/ Yeşil «şebeke» LED'i harici alarm modülün elektrik bağlantı durumunu gösterir:

- düz yanma = alarm modülü şebekeye bağlı

- yanıp sönme = alarm modülünde elektrik kesintisi (bu nedenle pille çalışıyor)

- kapalı = harici alarm arızası var veya pil boşalmış

4/ Alarm sırasında sesli uyarı sürekli olarak çalar. Alarmın nedeni ortadan kalkarsa veya genel alarm resetleme düğmesine basarsanız durur.

8 DENETLEME VE BAKIM

1/ Denetleme

Atık su tahliye istasyonunun düzgün çalıştığı kullanıcı tarafından ayda bir kez gözetilerek kontrol edilmelidir.

2/ Bakım

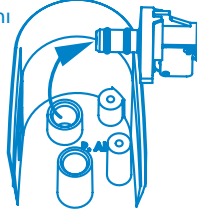
Tahliye istasyonunun bakımı düzenli olarak kalifiye bir kişi tarafından yapılmalıdır. Aralıklar şu şekilde olmalıdır:

- Ticari uygulamalarda kurulu tahliye istasyonları için 3 ayda bir
- Toplu konutlarda kurulu tahliye istasyonları için 6 ayda bir
- Müstakil evlerde kurulu tahliye istasyonları için senede bir

Bakım esnasında aşağıdakiler yapılmalıdır:

- Tahliye istasyonuna giren veya çıkan boruları kontrol ederek bağlantıların su sızdırmazlığını denetleyin
- Sürgülü vanaları açın, doğru çalıştıklarından ve su sızdırmazlıklarından emin olun (gerekirse yağlayın)
- Çekvalf sistemini açın ve temizleyin, doğru çalıştığından emin olun
- Pompa sistemini ve bağlantılarını kontrol edin, pervaneyi ve parçalayıcı sistemini kontrol edin (fosfotik tahliye pompaları için)
- Haznenin içini temizleyin

- Seviye algılama çubuklarını temizleyin (olası yağ birikintilerini sökmek için):



- Terfi istasyonunun elektrik bölümünü gözle kontrol edin
- Hazne göz kontrolü.

Kontroller tamamlandığında, tahliye istasyonunun düzgün çalışıp çalışmadığını kontrol etmek için kılavuzdaki talimatlara göre yeniden başlatın. Kontrollerin ayrıntılarını veren ve önemli noktaları gösteren bir rapor hazırlanmalıdır. Çözümlemeyen uyumsuzluklar bulunmuşsa, bakım işinden sorumlu kalifiye kişi derhal tahliye istasyonunun kullanıcılarını bilgilendirmelidir.

3/ Bakım sözleşmesi

Düzenli bakım ve kontrol için kullanıcıların bakım sözleşmesi yapmaları tavsiye edilir.

9 YAPILMASI MUHTEMEL MÜDAHALELER



HER HALÜKARDA TAHLIYE İSTASYONUN ELEKTRİK BESLEMESİ KESİLMELİDİR

SANICUBIC® 1 cihazındaki alarm (IP67)

TESPİT EDİLEN ANORMALLİK	OLASI NEDENLER	YAPILACAK İŞLEM
Yanıp sönen kırmızı alarm LED'i	• Su seviyesi algılama sisteminde arıza	• SFA satış sonrası servisine başvurun
Düz yanan kırmızı alarm LED'i	• Havalandırma borusu tıkalı • Tahliye borusu tıkalı • Pompa tıkalı veya arızalı • Tahliye kanalı veya cihaza giren atık suların debisi çok yüksek	• Havalandırma borusunda havanın iki yönde serbestçe aktığını kontrol edin • Kurulumu gözden geçirin • SFA müşteri hizmetlerine başvurun
LED sönmük	• Elektrik kesintisi • Elektronik kart arızalı	• Elektrik tesisatını kontrol edin • SFA satış sonrası servisine başvurun

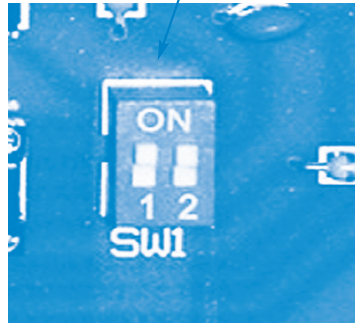
SANICUBIC® 1 WP / SANICUBIC® 2 Classic / SANICUBIC® 2 Pro/ SANICUBIC® 2 XL kontrol panelindeki alarm

TESPİT EDİLEN ANORMALLİK	OLASI NEDENLER	ÇÖZÜMLER
Siren + yanıp sönen kırmızı genel alarm LED'i	• Su seviyesi algılama sisteminde arıza	• SFA müşteri hizmetlerine başvurun
Siren + düz yanan kırmızı genel alarm LED'i	• Havalandırma borusu tıkalı • Cihaz aşağıdaki sorunlarla karşılaştı: boru tıkanmış, pompa(lar) tıkanmış • Sistem bir güç arızasıyla karşılaştı	• Havalandırma borusunda havanın iki yönde serbestçe aktığını kontrol edin • Cihazı resetlemek için manuel çalıştırma düğmesine basın (alarm kapanır) • SFA müşteri hizmetlerine başvurun
Siren + genel alarm LED'i + yanıp sönen sarı şebeke LED'i	• Şebekede kesinti	• Sesli uyarıyı durdurmak için, manuel çalıştırma düğmesine basın • Elektrik tesisatını kontrol edin • SFA müşteri hizmetlerine başvurun

10 SÖKME

TALİMATLAR SADECE NİTELİKLİ UZMANLAR İÇİNDİR

Motorlardan birinin doğru çalışması sağlanamıyorsa, kart üzerindeki ilgili switch ayarlanarak söz konusu motorun kullanımı «devre dışı bırakılabilir» (SW1: 1 ve 2 switch'leri 1. ve 2. motor içindir).



Bu şekilde «devre dışı bırakılan» motor çıkarılabilir. Ünite diğer motorla çalışır.

11 GARANTİ KOŞULLARI

Cihaz, bu kurulum kılavuzuna uygun bir şekilde kurulması ve kullanılması kaydıyla satın alma tarihinden itibaren 2 yıl garantilidir.



Sadece tuvalet kağıdı, dışkı ve atık su tahliyesi garanti altındadır.

Pamuk, vajinal tampon, hijyenik ped, ıslak mendil, gıda maddeleri, prezervatif, saç teli, metal, ahşap veya plastik nesnelere gibi yabancı cisimlerin neden olduğu hiçbir hasar garanti kapsamında değildir. Solvent veya yağ gibi sıvıların pompalanması sonucu, cihazda oluşan hiçbir hasar garanti kapsamında değerlendirilmeyecektir.

1- はじめに

当機器は、ISO 9001 - ISO 14001認定工場にて製造・品質確保されております。説明書に基づき設置・使用により、長期的に信頼の機能をお届けいたします。

▲ 当機器使用にあたって、取扱説明を受けた責任者の監視が必要となります。特に幼児等が手を触れない場所への設置をお願いいたします。

2 用途

SANICUBIC® R4(サニキュービックR4)は、一般、商業施設(低層ビルディング、店舗、公共スペース)の為に排水システムです。

当機器はフランス製ですが、電気用品安全法(JET)規格に適合しています。

3 設置について

設置後の管理・メンテナンスのご相談は、SFA Japanまでお問い合わせ願います。

- 注意: SANICUBIC®R4の設置スペースは、将来の設置スペースは、将来のメンテナンス・更新の為、上部・四方は機器から600mmの空間を確保してください。また寒冷地では凍結のおそれのない場所に設置してください。
- 吐出口及び流入口に接続される配管には遮断弁(別途ご購入ください)を設置願います。
- 逆流・流入不良の防止: 接続される衛生機器類と配管の高さは、SANICUBIC®R4の2台同時運転起動水位以上としてください。上記の水位以下に設置した場合、排水の逆流・吐出不良となる恐れがあります。
- 地下階・ピット等にSANICUBIC®R4を設置するに当たり、設置場所に湧水・浸水の恐れがある地域は、別途水中ポンプの設置をお勧めします。
- SANICUBIC®R4は、通気管延長が必要です。通気管が無い場合、吐出不良を起こす恐れがあります。

電気工事

- 電気工事は、電気工事士または左記に準ずる資格を持った方が行う必要があります。詳細は内線規程を遵守願います。
- 当機器は200V電源となっています。なお、接地線は緑/黄のケーブルです。接続回路は漏電遮断器(20A、30mA0.1s)付とし、単独回路としてください。

4 試運転

1- 配管と電源接続を完了した後、試運転を実施願います。実際に水を流して2回程度運転を行い、動作確認と共に各接続部に漏れが無いか確認してください。

2- 注意: 手動スイッチによる起動試験は、タンクに水張り後としてください。

長時間空運転を行った場合、回転刃の焼き付き・モーター故障が発生する可能性があります。

5 機器概要

-SANICUBIC® R4(サニキュービックR4)は、汚物粉碎用の回転刃が装備されたポンプが2台搭載されています。

2台のポンプは自動交互運転となります。

ポンプ1運転時に排水流入量≧吐出となった場合は、ポンプ2が起動し、2台同時運転となります。

ポンプの制御は3つの検知管と「エアセンサースイッチ」による空圧制御方式です。2つの検知管で各ポンプの起動/停止を制御し、残りの1つで満水時の警報発報を制御します。

・検知管(長)×2

通常水位: 水位の上下による空圧でスイッチをON/OFFし、各ポンプの起動/停止を制御。

・検知管(短)×1

満水状態: 水位上限時に空圧でスイッチをONし、満水警報を発報すると共に2台同時運転を開始。

6 コントロールボックスの操作

1/ 警報の状態:

満水警報

タンク内が異常水位となった場合、ブザーが鳴り、警報ランプが点灯してポンプ2が起動します。

警報ランプが点滅した場合は、通常水位の状態の問題が生じた事を示しており、検知管の詰まり・ポンプの異常の可能性がります。

過流入警報

ポンプが連続して60秒以上作動した場合に、ブザーが鳴り警報ランプが点灯します。

停電時

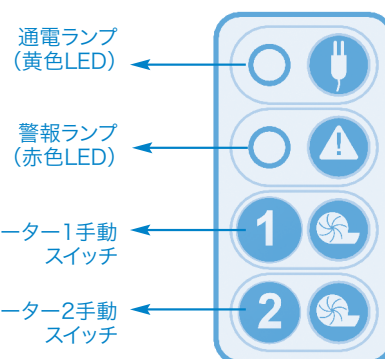
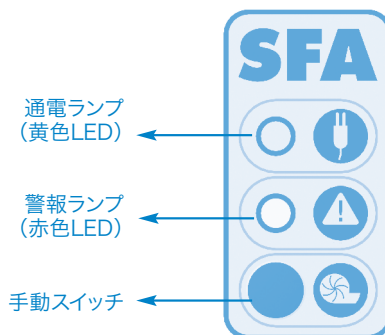
不具合により電源が供給されていない場合、ブザーが鳴り警報ランプが点灯し、通電ランプが点滅します。

2/ 警報のリセット

どちらかの手動スイッチを押す事でブザーの鳴動を停止できます。

ただし警報ランプは、不具合の原因が解決しない限り点灯したままとなります。

これは、不具合が継続した場合、ポンプの故障を回避する為です。



6 コントロールボックスの操作

1/ 警報の状態:

満水警報

タンク内が異常水位となった場合、ブザーが鳴り、警報ランプが点灯してポンプ2が起動します。

警報ランプが点滅した場合は、通常水位の状態の問題が生じた事を示しており、検知管の詰まり・ポンプの異常の可能性がります。

過流入警報

ポンプが連続して60秒以上作動した場合に、ブザーが鳴り警報ランプが点灯します。

停電時

不具合により電源が供給されていない場合、ブザーが鳴り警報ランプが点灯し、通電ランプが点滅します。

2/ 警報のリセット

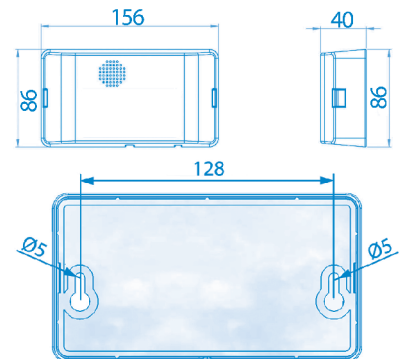
どちらかの手動スイッチを押す事でブザーの鳴動を停止できます。

ただし警報ランプは、不具合の原因が解決しない限り点灯したままとなります。

これは、不具合が継続した場合、ポンプの故障を回避する為です。

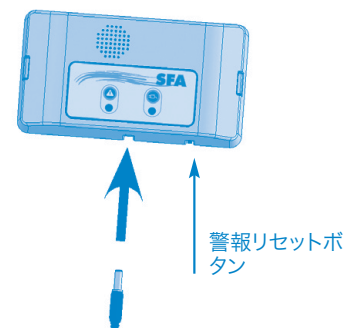
7 警報装置

別置警報装置寸法図



有線警報装置

有線警報装置の電源は、ポンプ本体より供給されます。供給電源に不具合が生じた際には、内蔵バッテリーにより起動します。



有線警報装置の接続

付属ケーブルにて、ポンプに接続します。

1- 警報ランプ(赤色LED)はポンプ本体の不具合状態を伝達し、ブザー音は、不具合の原因が解決するまで鳴動します。

ブザーを停止させるには、装置下部の警報リセットボタンを押します。

2- 通電ランプ(黄色LED)は、装置の電源供給状態を示します。

点灯の場合: ポンプが通電している状態

点滅している場合: ポンプ電源に不具合がある

8 検査およびメンテナンス

1. 検査

排水のくみ上げ設備が正常に機能しているか否かを確認するために、月に二度の割合で、始動サイクルを少なくとも二回観察します。

2. メンテナンス

くみ上げ設備は、認定を受けた専門業者によって定期的にメンテナンスを受ける必要があります。メンテナンスの頻度:

- ・商業施設、工業施設に設置されている場合は、3か月に1度
- ・共同建物に設置されている場合は、半年に1度
- ・家庭に設置されている場合は、1年に1度

メンテナンスにおけるチェック事項

a) 接続箇所防水性。設備と蛇口/バルブ周辺を観察します。

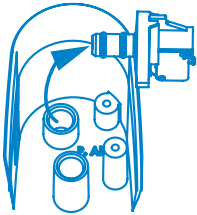
b) 蛇口/バルブを動作させ、機能に滞りがないか、防水性が保障されているか確認(必要に応じて調整と注油)します。

c) 逆流装置を開いて、掃除します。ポジションとバルブの正常性をチェックし、その機能性を確かめます。

d) ポンプ装置と直接連結されたダクトを掃除し、タービンの機能性をチェックします。

e) タンク内部を掃除します。

f) 検知管内部の清掃をお願いします(油脂分がある場合除去してください)。



g) 設備の電気設備を視覚的にチェックします。

h) ポンプ槽内部の目視点検

すべての確認作業が終了したら、機能の正常性を一度テストしてから、くみ上げ設備を再稼働させます。メンテナンスの際には報告書を作成します。行われたあらゆる作業と特記事項を記入してください。規格外の状態が観察され、それが解決不可能な場合には、メンテナンスを行った正規担当者が、書留書状にてただちにその旨を設備の使用者に知らせます。

3. メンテナンス契約

使用者は、設備の定期的な管理維持を行う目的で、メンテナンス契約を結ぶことが進められています。

9 故障診断



「全ての状況で、ポンプの電源を遮断してください」

SANICUBIC® R4 (サニキュービックR4)

不具合の状態	予想される原因	対処法
ブザー鳴動+警報ランプ(赤色LED)の点滅	・ 検知管の詰まり・ポンプの故障	・ SFA Japanに連絡
ブザー鳴動+警報ランプ(赤色LED)の点灯	・ 過流入 ・ 吐出管または通気管の詰まりによる閉塞	・ 流入量が性能曲線以上になっていないか確認 ・ 管内清掃
ブザー鳴動+警報ランプ(赤色LED)の点灯 +通電ランプ(黄色LED)の点滅	・ ポンプ故障または吸込口の詰まり ・ システムの電源関係の問題	・ SFA Japanに連絡
	・ 停電または電気回路異常	・ 分電盤、該当回路の確認
	・ 基盤不良	・ SFA Japanに連絡 ・ 手動ボタンを押し、リセット(ブザー停止)

10 ポンプの分解方法(緊急時対応)

ポンプの一方が正常に機能しない場合、ポンプ基盤の対応スイッチで電源供給を停止します(下記参照:スイッチ1・2は各ポンプ1・2に対応)。



電源供給を停止し、ポンプを取り外します。ポンプの復旧または交換するまでは、残ったポンプで運転します。

11 保証

説明書を遵守した設置と使用を条件に、引き渡し日から戸建は2年間、商業施設は1年間の保証有効期間があります。



当製品は、トイレトペーパー(水溶性)、排泄物、汚水の排出を目的としており、左記処理を行っている場合に発生した不具合のみ、保証の対象となります。

その他の異物投入による不具合発生(例:綿製品、コンドーム、生理用ナプキン、ウェットティッシュ、食品、髪の毛、金属製品、木製品、プラスチック製品等)は、保証の対象外となります。

有機溶剤、酸、その他の化学製品の投入は、機器を破損する恐れがあり、保証の対象外となります。

1 产品介绍

该提升站(由高质量标准工厂生产)已通过ISO 9001 - ISO 14001认证。正确安装和使用条件下,该设备可提供持续且可靠的工作效率。

未成年人(包括儿童)、肢体活动受限者、精神或感官障碍者以及无操作该设备经验者必须在专人指导下,且了解该设备的使用方式前提下方可操作该设备。成人需监护儿童防止其接触设备。

2 应用范围

SANICUBIC® 1 和 SANICUBIC® 1 WP系列提升站专为家庭用途而设计(适用于独立住宅或小型商住楼)。

SANICUBIC® 2 Classic 和SANICUBIC® 2 Pro 系列提升站专为家用、商用及社区住宅使用设计(适用于小型居民楼,商店,公共场所)。

SANICUBIC® 2 XL 系列提升站专为社区住宅使用设计(适用于专用建筑,餐馆,工厂,学校,旅馆或商业中心等)。

以上设备均符合欧盟EN 12050-1(生活排污提升站类)安全生产标准以及建筑类产品电器安全和电磁兼容指导标准。

3 安装说明

SANICUBIC® 系列提升器必须在EN12056-4安全标准指导下安装。该设备必须由专业人员负责安装。

1- 注意:安装SANICUBIC®时必须在其周围和上方至少留出600毫米的工作空间,以便于日后进行维护操作。

安装空间内须保证光照充足,通风良好且做好防冻措施。

2- 隔离阀(未附带)必须安装于污水入口(特别是110毫米规格入口)和排水口上以确保可安全进行维护操作。

3-排水管的安装需避免排水系统回流现象(见图解)。安装防回流立管并保证其超出回流限度一定高度可避免回流发生。

注:当缺乏必要参照信息时,最大回流高度可以街道标高为准(路面,人行道等)。安装防回流立管后再安装排水管,并使用较大口径的管子。

4- 如将SANICUBIC® 安装于坑道内,建议您安装污水泵以便于在溢水时工作。

5-提升站必须安装排气管至最高点。

电路连接

1- 电路的安装必须由专业人员进行。

电路的安装必须以所在国现行标准为准。

2- 电源须符合I级标准。设备电路部分必须接地线。电源电路须连接一个20安(灵敏度为30毫安)断路器保护。电源电路须单独为SANICUBIC®进行供电。如设备的电路损坏,须由产品制造商或其售后服务部门负责更换。

4 调试

1- 待管道和电路连接均完成后,请检查设备在进水和排水时管道连接处的密封性。至少进行两次抽水循环测试以确认设备运行良好。

2- 警告! SANICUBIC®设备内无水时不可手动开启马达(使用小键盘)。无水空载情况下开启会损坏切割系统。

5 工作原理

- SANICUBIC® 1/SANICUBIC® 1 WP - SANICUBIC® 1/SANICUBIC® 1* WP提升站包含1个带有高性能粉碎切割系统的水泵。

- SANICUBIC® 2 Classic/SANICUBIC® 2 Pro 提升站包含两个独立的水泵。每个水泵均带有高性能粉碎切割系统。

两只水泵交替运转以确保正常平稳。超负荷运转时,两个马达将同时运行(如果一个水泵失灵,则另一个代替其工作)。

- SANICUBIC® 2 XL 提升站包含两个独立水泵,每个水泵排空55毫米。

箱体配有三根导管,其中两根可双保险保证马达开启,另外一根负责控制报警系统。

• 2根长导管

正常运行时,一旦污水抵达箱体内长导管的开启水位,系统便自动开启工作。

• 短导管

超负荷运行时,当污水抵达箱体内部的报警水位(短导管处),声光报警系统将开启,同时系统开始工作(非设备故障情况下)。

6 控制盒工作原理

SANICUBIC® 1 控制键盘工作 (IP67)

1/ 一般报警:

液面报警:

如设备内部的液位高度过高,则短导管上方的微动开关将开启,同时LED红色报警灯亮起。如红色LED灯闪烁,表明液位高度异常(超过长导管启动的水位)。

时限报警:

如马达持续运行超过1分钟,红色LED灯将亮起。

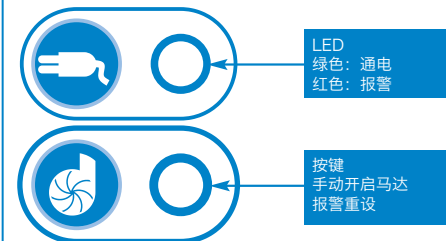
2/ 重设报警:

键盘上的按键仅用于在故障问题解决后关闭红色LED报警灯(使其变绿)。您还可以通过遥控器关闭报警音。

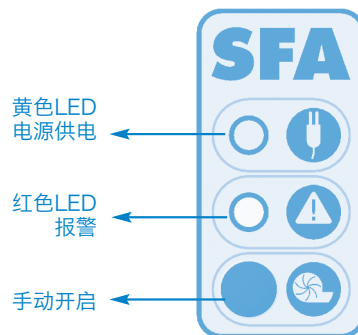
电源报警:

- 如LED灯灭,表明无电源供电。

- 当设备再次接通电源时,且绿色LED灯闪烁,表明电源电压暂时消失。



SANICUBIC® 1 WP 遥控盒工作原理



报警工作原理

1/ 一般报警:

液位报警:

如设备内部的液位高度过高:蜂鸣器开启+红色LED灯亮起+马达开启。如红色LED灯闪烁,表明液位高度异常(超过长导管启动的水位)。

时限报警:

如马达持续运行超过1分钟:蜂鸣器开启+红色LED灯将亮起。

电源报警:

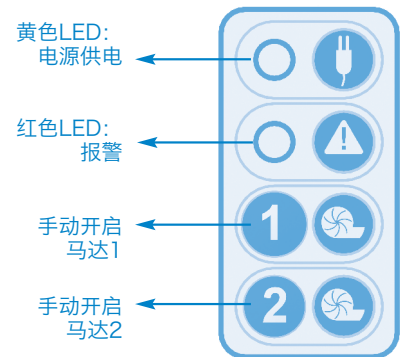
停电时(或断开设备电源):蜂鸣器开启+红色LED灯将亮起+黄色电源LED灯闪烁。

2/ 一般报警重设:

当报警故障现象消失后,蜂鸣器将停止鸣响,但红色LED灯仍亮起以提示系统曾遭遇故障。

键盘可随时终止报警音,但只能在故障问题解决后关闭红色LED报警灯。遥控盒报警音直至故障解除后方可消失。该设置可避免系统被默认“忽略”。

SANICUBIC® 2 Classic/ SANICUBIC® 2 Pro/ SANICUBIC® 2 XL 遥控盒工作原理



报警工作原理

1/ 一般报警:

液面报警:

如设备内部的液面高度过高:蜂鸣器开启+红色LED灯亮起+两个马达同时开启。如红色LED灯闪烁,表明液位高度异常(超过长导管启动水位)。

时限报警:

如其中一个马达持续运行超过1分钟:蜂鸣器开启+红色LED灯将亮起+另一个马达开启工作。

电源报警:

停电时(或断开设备电源):蜂鸣器开启+红色LED灯将亮起+黄色电源LED灯闪烁。

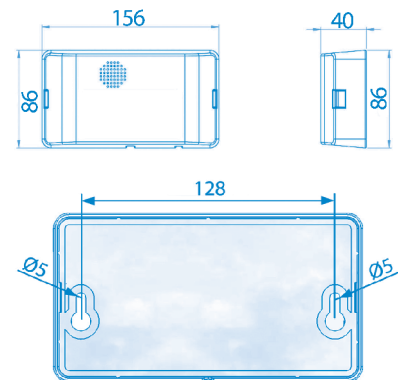
2/ 一般报警重设:

当报警故障现象消失后,蜂鸣器将停止鸣响,但红色LED灯仍亮起以提示系统曾遭遇故障。

面板和远程报警器的按键均可随时终止报警音,但只能在故障问题解决后关闭红色LED报警灯。远程报警音直至故障解除后方可消失。该设置可避免系统故障被忽略。

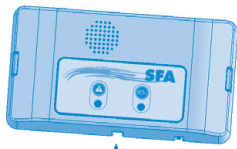
7 报警器工作原理

将报警器元安装在墙壁上时,请按照以下图解指导进行:



SANICUBIC® 1/SANICUBIC® 1 WP/SANICUBIC® 2 Classic/SANICUBIC® 2 XL 接线报警器工作原理

SANICUBIC® 报警器无需独立电源供电。可通过SANICUBIC® 系统供电。停电时，报警单元的电池将供电工作。



重置 (*)

报警器与设备的连接:

将报警器电线直接连接到设备单元上。

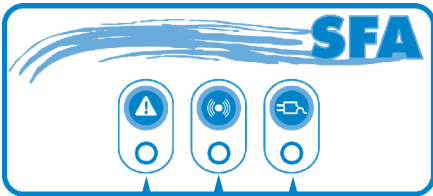
1/ 红色报警LED灯的工作原理与SANICUBIC® 控制面板上的LED灯相同。报警器在故障出现时即刻鸣响。按下面板上的重置 (*) 键或报警器下方按键可终止报警音。

2/ 黄色“电源”LED指示灯表明报警器的供电情况

-常亮灯 = SANICUBIC®设备当前接通电源

-闪烁灯 = SANICUBIC®设备断电

SANICUBIC® 2 PRO 高频报警器工作原理



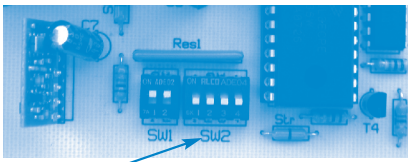
红色LED:
一般报警

黄色LED:
报警
传输

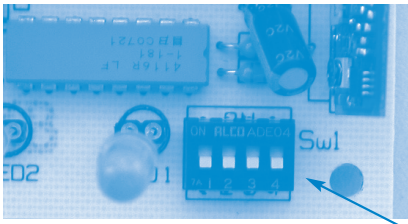
绿色LED:
电源报警

SANICUBIC® 2 Pro设备的无线远程报警器通过868Mhz高频电路连接。它可以接收不同的报警信号。如果其他高频设备受到系统干扰（反之亦然），可事先进行868 MHz高频码交换，以连接电路板和远程报警器。

如发生与附近的其他高频设备或SANICUBIC® 2 Pro设备互相干扰的情况，可拔掉设备和远程报警器的电源插头，将设备卡（SW2）的4个开关关掉几个即可。



在远程报警器电路板上进行同样操作。



警告：2个电路板上的开关方位必须相同。

远程报警器带有3个LED灯和1个蜂鸣器。

1/ 红色的“一般报警”LED灯的工作原理与SANICUBIC®控制面板上的LED灯相同。

2/ 黄色“高频接收”LED灯的工作原理与SANICUBIC®控制面板上的黄色电源LED灯相同:

-常亮灯 = 传输正常, SANICUBIC®控制面板当前接通电源

-闪烁灯 = 传输正常, SANICUBIC®控制面板断电

- 熄灭 = 无高频信号接收 (检查与SANICUBIC®控制面板的密码是否一致, 或因距离过远导致高频信号丢失, 或SANICUBIC®控制面板断电)。

3/ 绿色“电源”LED灯表明遥控报警器的电源状态:

-常亮灯 = 设备当前接通电源

-闪烁灯 = 设备电源断开

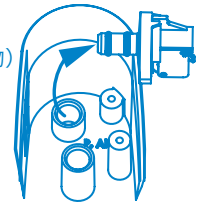
- 熄灭 = 设备断电或电池耗尽

4/ 报警时蜂鸣器持续鸣响。当故障解除或按下警报重置键后可关闭蜂鸣器。

- 用于商业体内应每6个月进行一次维护
- 用于私人住宅内应每年进行一次维护

- 维护设备时应进行以下步骤:
- 检查污水提升器进排水口处管道的防水密闭性
 - 开启阀门, 检查其顺滑程度与密闭性 (必要时请涂油润滑)
 - 打开并清洗止回阀, 检查其工作情况
 - 清洗水泵装置和连接管, 检查泵轮和粉碎装置
 - 清洗水箱内部

f) 清通箱体内部压力管 (清除淤积的油脂或堵塞物)



- 查看污水提升站的电控箱功能是否正常
- 污水提升器箱体的直观检查

设备检查完成之后, 请参照操作手册指导重新启动污水提升器以检查运行状况。应提交设备检查报告和记录情况如专业技术人员在维护过程中发现存在无法解决的故障, 应立即通知用户。

3. 维护合同

建议用户签订维护合同以定期对设备进行检查维护。

8 设备检查与维护

1. 检查

用户应每月至少使用2次污水提升站后便对其进行一次检查。

2. 维护

污水提升站应由专业技术人员进行维护。 保养间隔:

- 用于商业用途时应每3个月进行一次维护

9 故障诊断



在所有情况下, 必须先断开污水提升站的电源

SANICUBIC® 1 (IP67) 报警

故障现象	可能原因	解决措施
红色LED灯闪烁	• 液位检测系统故障	• 咨询SFA售后服务部
红色LED灯常亮	• 排气管阻塞 • 排水管阻塞 • 水泵卡住或故障 • 流量或扬程过高	• 检查通风管内空气是否可双向自由流通 • 检查安装情况 • 咨询SFA客户服务部
LED灯熄灭	• 断电 • 印刷电路板故障	• 检查电路系统 • 咨询SFA客户服务部

SANICUBIC® 1 WP/ SANICUBIC® 2 Classic/SANICUBIC® 2 Pro/ SANICUBIC® 2 XL 控制盒报警

故障	可能原因	解决措施
报警器 + 红色报警LED灯闪烁	• 液面检测系统故障	• 咨询SFA客户服务部
报警器 + 红色报警LED灯常亮	• 通气管阻塞 • 设备曾出现以下问题: 管道堵塞, 水泵堵塞 • 设备曾出现断电	• 检查通风管内空气是否可双向自由流通 • 按下手动启动键以重设设备 (警报关闭) • 咨询SFA客户服务部
报警器 + 警报LED灯 + 黄色电源LED灯闪烁	• 电源断电	• 按下强制启动键可关闭蜂鸣器 • 检查电路系统 • 咨询SFA客户服务部

10 设备拆解

仅供专业维修人员参考

如设备马达无法正常运行, 通过设置电路板上的开关可“禁用”该马达 (SW1: 开关1和2分别控制马达1和2)。



已“禁用”的马达可被拆除。设备单元将通过另一马达运行。

11 保修

正常安装和使用条件下, 产品可享受2年保修。



该设备仅可用于处理厕纸、粪便和生活污水。如设备因卷入棉球、避孕套、卫生巾、湿巾、食物、毛发、金属、木制品或塑料物品等而导致损坏, 将无法享有保修。如设备遭受溶剂、酸类和其他化学品腐蚀而损坏, 用户将无法享有保修。

1 개요

본 펌핑 스테이션은 ISO 9001 - ISO 14001 품질 인증(을 받은 공장에서 제조한) 제품입니다. 시스템 전체를 올바르게 설치해 사용하면 일관되고 안정된 서비스를 제공받을 수 있습니다.

신체적, 감각적, 지적 능력에 한계가 있거나 경험과 지식이 부족한 사람(어린이 포함)이 사용하기에 적절한 장비가 아닙니다. 그들이 장비를 사용하려면 적절한 감독과 함께 사용에 필요한 지침을 제공받거나 안전을 책임지는 사람의 도움이 있어야 합니다. 어린이들이 장비를 만지지 않도록 철저히 감독해 주십시오.

2 용도

SANICUBIC® 1과 SANICUBIC® 1 WP는 개인용(단독 주택이나 소규모 상가 건물)으로 특별 개발된 펌핑 스테이션입니다.

SANICUBIC® 2 Classic과 SANICUBIC® 2 Pro는 개인, 상가 및 소규모 공동시설용(소규모 빌딩, 상점, 공공기관)으로 개발된 펌핑 스테이션입니다.

SANICUBIC® 2 XL은 공동시설 전용(사무용 빌딩, 레스토랑, 산업 현장, 학교, 호텔, 쇼핑몰)으로 설계된 펌핑 스테이션입니다.

본 장비는 모두 EN 12050-1 표준(분노 포함 폐수 처리 펌핑 스테이션)과 건축 제품, 전기 안전, 전자 환경 적합성에 대한 유럽 지침을 준수합니다.

3 설치

SANICUBIC®은 EN12056-4 표준을 준수해 설치해야 합니다. 반드시 자격을 갖춘 전문 기술자에게 의뢰해 본 장비를 관리하십시오.

1- 주의사항 : SANICUBIC®를 설치할 공간은 유지 보수 작업이 용이하도록 장비 주위와 상부에 최소 600mm의 작업 공간의 여유가 있는 크기여야 합니다.

조도가 충분하고 환기가 잘 되면서 동파되지 않도록 보호 조치가 되어 있어야 합니다.

2- 모든 서비스/유지보수가 안전하게 이루어질 수 있도록 폐수 유입구(특히 110mm 유입구)와 토출관에 격리 밸브(미제공)가 설치되어야 합니다.

3- 하수도로부터 역류를 막기 위해 토출관이 설치되어야 합니다(그림의 예 참조). 최고 역류 수위보다 높은 지점에 역류 방지용 수직도관을 설치하면 역류를 막을 수 있습니다.

참고: 해당 지역에 대해 별도의 정보가 없으면 최고 역류 수위는 도로(거리, 포장도로 등) 높이와 동일합니다. 역류 방지용 수직도관 뒤에 직경이 좀 더 넓은 파이프를 사용해 토출관 작업을 계속하십시오.

4- 수직경도 같은 공간에 SANICUBIC®을 설치할 경우, 범람에 대비해 빌지펌프를 두는 것이 바람직합니다.

5- 리프팅 스테이션은 지붕 높이의 통풍구를 통해 통풍이 이루어져야 합니다. 통기 밸브(AAV)는 펌프가 제대로 작동하지 않을 것이므로 설치하지 마십시오.

전기 배선

1- 전기 설비 작업은 자격을 갖춘 전기 전문 기술자가 수행해야 합니다.

국가별로 시행 중인 표준에 따라 전기 설비 시공을 하십시오.

2- 전원 공급 장치는 클래스 1 유형이어야 합니다. 접지 접속함을 통해 전원 공급 장치를 연결하십시오. 20A의 30mA 고감도 차동 회로 차단기로 전력 회로를 보호하십시오. 이 전기 배선은 오로지 SANICUBIC® 전원 공급용으로만 사용해야 합니다. 전원 공급 장치의 전선이 손상되면 위험을 방지하기 위해 제조업체 또는 AS 부서에 의뢰해 교체 받으십시오.

4 시운전

1- 배관 작업과 전기 배선이 끝나면 사용된 유입구마다 차례대로 물을 흘려보내면서 배선 전체가 수밀 상태인지 확인하십시오. 시스템에 물을 최소 2회 흘려보내 검사하면서 장치가 올바르게 작동하는지 확인하십시오.

2 - 경고 사항: SANICUBIC®에 물이 유입되지 않은 상태에서 (키패드를 사용해) 수동으로 모터를 작동하지 마십시오. 물 없이 모터를 가동하면 침지(maceration) 시스템이 손상됩니다.

5 작동 원리

- SANICUBIC® 1/SANICUBIC® 1® WP에는 고성능 분쇄 시스템이 장착된 펌프가 한 개 포함되어 있습니다.

- SANICUBIC® 2 Classic/SANICUBIC® 2 Pro에는 각각 독립적으로 작동하는 펌프가 두 개 포함되어 있습니다. 펌프마다 고성능 분쇄 시스템이 장착되어 있습니다.

마모 균일화를 위해 두 개의 펌프가 교대로 작동합니다. 유입량이 많아 작업 부하가 증가하면 모터 두 개가 동시에 작동합니다(또는 펌프 하나가 고장이 나면 다른 펌프가 대신 작동합니다).

- SANICUBIC® 2XL에는 독립적으로 작동하는 펌프 두 개가 포함되어 있으며 각각 55mm 간격이 확보되어 있습니다.

탱크에는 침적관이 세 개 장착되어 있습니다. 그 중 두 개는 모터 작동을 제어하는 이중 안전장치이고 세 번째 침적관은 알람 시스템을 제어합니다.

• **2개의 긴 침적관**
정상 작동 시, 폐수가 탱크 내 긴 침적관의 작동 수준에 도달하면 펌프 시스템이 켜집니다.

• **짧은 침적관**
과부하 작동 시 폐수가 탱크의 최고 수준(짧은 관)에 도달하면 시청각 알람이 작동하기 시작하면서 펌프 시스템의 스위치가 켜집니다(결함이 없을 경우).

6 컨트롤박스 조작법

SANICUBIC® 1 컨트롤 키패드 조작법(IP67)

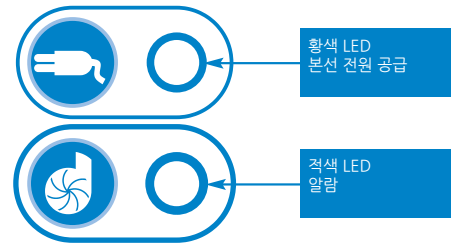
1/ 일반 알람:

수위 알람:
장비 내 수위가 비정상적으로 높으면 고수위 침적관 마이크로스위치가 모터를 작동시켜 LED 알람에 적색 불이 들어옵니다. 이 LED 알람이 적색으로 점멸하면 정상 수위 탐지에 문제가 있다는 뜻입니다(긴 침적관).

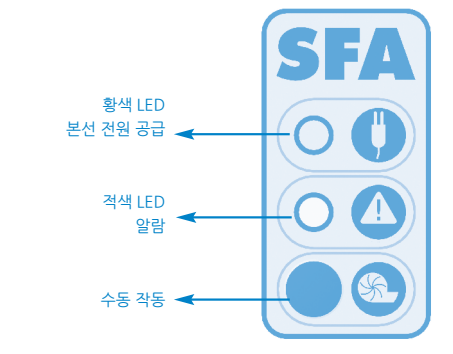
시간 알람:
모터가 1분 이상 계속 돌아가면 적색 LED 알람에 불이 들어옵니다.

2/ 리셋 알람:
알람을 작동시킨 문제가 해결되어야 키패드 버튼으로 적색 LED 알람을 끌 수 있습니다(그 경우, 알람이 녹색으로 변함). 원격 알람 컨트롤에서 울리는 부저도 끌 수 있습니다.

전기 본선 알람:
- LED가 꺼져있으면 전원이 공급되지 않는 것입니다.
- 장비에 전원 공급이 재개되면 LED 등이 녹색으로 점멸합니다. 이는 본선 전압이 일시적으로 나갔다는 뜻입니다.



SANICUBIC® 1 WP 원격 컨트롤박스 조작법



알람 작동법

1/ 일반 알람:

수위 알람:
장비 내 수위가 비정상적으로 높을 때: 부저 작동 시작 + 적색 LED 알람 점등 + 모터 작동 시작. 이 LED가 적색으로 점멸하면 정상 수위 탐지에 문제가 있다는 뜻입니다(긴 침적관).

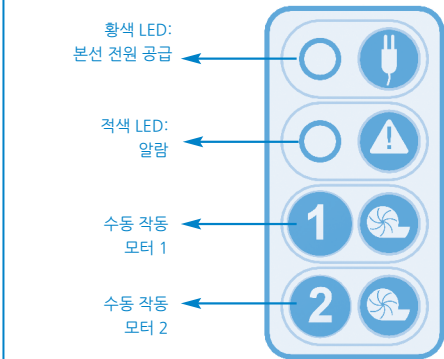
임시 알람:
모터가 1분 이상 계속 돌아갈 때: 부저 작동 시작 + 적색 LED 알람 점등.

전기 본선 알람:
정전 시(또는 장비의 플러그를 빼놓은 경우): 부저 작동 시작 + 적색 LED 알람 점등 + 황색 LED 전기 본선 알람 점멸.

2/ 일반 알람 리셋:
위의 알람을 작동시킨 문제가 사라지면 부저는 멈추지만 적색 LED 알람은 그대로 켜진 채 시스템에 문제가 발생했다는 사실을 상기시켜 줍니다.

키패드 키로 사이렌은 언제든 끌 수 있지만 적색 LED 알람은 알람을 작동시킨 문제가 해결되어야 끌 수 있습니다. 원격 컨트롤 박스의 알람도 문제가 해결될 때까지 계속 작동 상태로 남아 있습니다. 이는 후속 조치 없이 시스템을 <<방치>>하지 않도록 하기 위한 예방책입니다.

SANICUBIC® 2 Classic/SANICUBIC® 2 Pro/ SANICUBIC® 2XL 원격 컨트롤박스 작동법



알람 작동법

1/ 일반 알람:

수위 알람:
장비 내 수위가 비정상적으로 높을 때: 부저 작동 시작 + 적색 LED 알람 점등 + 모터 두 개 다 작동 시작. 이 LED가 적색으로 점멸하면 정상 수위 탐지에 문제가 있다는 뜻입니다(긴 침적관).

임시 알람:
두 개의 모터 중 하나가 1분 이상 계속 돌아갈 때: 부저 작동 시작 + 적색 LED 알람 점등 + 다른 모터 작동 시작.

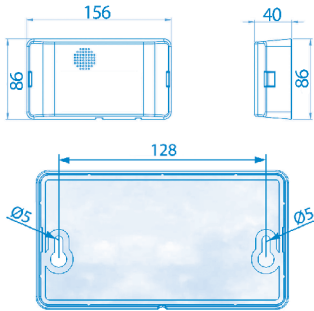
전기 본선 알람:
정전 시(또는 장비의 플러그를 빼놓은 경우): 부저 작동 시작 + 적색 LED 알람 점등 + 황색 LED 전기 본선 알람 점멸.

2/ 일반 알람 리셋:
위의 알람을 작동시킨 문제가 사라지면 부저는 멈추지만 적색 LED 알람은 그대로 켜진 채 시스템에 문제가 발생했다는 사실을 상기시켜 줍니다.

두 개의 키패드 키 중 하나로 부저는 언제든 끌 수 있지만 적색 LED 알람은 알람을 작동시킨 문제가 해결되어야 끌 수 있습니다. 원격 컨트롤 박스의 알람도 문제가 해결될 때까지 계속 작동 상태로 남아 있습니다. 이는 시스템에 문제가 생긴 것을 모르고 넘어가지 않도록 하기 위한 예방책입니다.

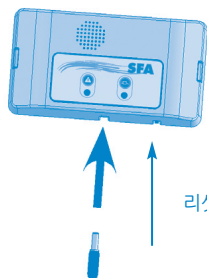
7 알람 장치 작동법

알람 장치를 벽에 설치할 때 다음 그림을 참조하십시오.



SANICUBIC® 1/SANICUBIC® 1 WP/SANICUBIC® 2 Classic/SANICUBIC® 2 XL 컴퓨터 연동 알람 장치 작동법

SANICUBIC® 알람 장치는 별도의 전원이 필요하지 않습니다. SANICUBIC®를 통해 전력이 공급되기 때문입니다. 정전이 되면 알람 장치의 배터리가 대신 작동합니다.



알람 장치를 장비에 연결하는 법:

알람 케이블을 알람 장치에 직접 연결하십시오.

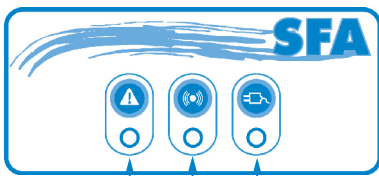
1/ 적색 일반 알람 LED는 SANICUBIC® 컨트롤 패널에 있는 해당 LED 경고등의 작동 상태를 그대로 보여줍니다. 결함이 있으면 알람 장치가 계속 울립니다. 알람을 끄려면 장비의 키패드에서 리셋(*) 버튼을 누르거나 알람 장치 아래 버튼을 누르십시오.

2/ 황색 <<전기 본선>> LED는 알람 장치의 전원 공급 상태를 나타냅니다.

- 불이 계속 켜져 있을 때 = 전류가 흐르는 SANICUBIC®이 본선 전원에 연결되었음

- 불이 점멸될 때 = SANICUBIC®에 전원 공급이 중단됨

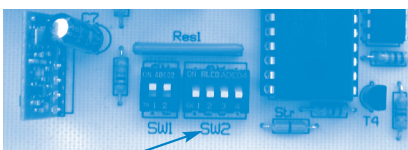
SANICUBIC® 2 PRO H/F 알람 장치 작동법



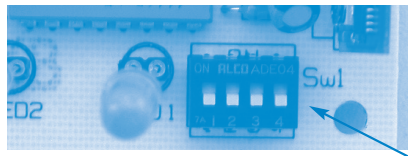
적색 LED: 일반 알람
 황색 LED: 알람 전송
 녹색 LED: 전기 본선 알람

알람 장치가 고주파(HF) 링크(SANICUBIC® 2 Pro의 경우, 868 Mhz)에 연결된 채. 다양한 알람 정보를 수신합니다. 시스템에 의해 다른 HF 장비들이 불통되거나 다른 HF 장비들에 의해 시스템이 불통되더라도 HF-868 MHz 코딩의 전류(commutation)가 미리 준비되어 있어 이것이 베이스 카드와 원격 알람 장치를 연결해줍니다.

다른 HF 장비 또는 인근의 다른 SANICUBIC® 2 Pro 장비와 혼선이 발생할 경우, 알람 장치와 원격 모듈의 플러그를 뽑은 다음, 장비 카드(SW2)의 스위치 4개 중 하나 이상을 바꿔주십시오.



원격 알람 장치의 카드에도 동일한 조치를 취하십시오.



주의사항: 두 카드의 코드가 동일해야 합니다.

알람 장치에는 LED 3개와 부저 1개가 있습니다.

1/ 적색 <<일반 알람>> LED는 SANICUBIC® 컨트롤 패널에 있는 해당 LED 경고등의 작동 상태를 그대로 보여줍니다.

2 / 황색 <<HF 수신>> LED는 SANICUBIC® 컨트롤 패널의 황색 전기 본선 LED의 작동 상태를 그대로 보여줍니다.

- 불이 계속 켜져 있을 때 = 전송 OK, SANICUBIC® 컨트롤 패널이 본선 전원에 연결되었음

- 불이 깜박거릴 때 = 전송 OK, 그러나 SANICUBIC® 컨트롤 패널에 전원 공급이 중단됨(그래서 배터리로 작동 중)

- 불이 꺼져 있을 때 = HF 신호 없음(코드가 SANICUBIC® 컨트롤 패널과 동일하지 확인) 또는 HF 신호 놓침(너무 먼 거리) SANICUBIC® 컨트롤 패널의 배터리 방전 또는 고장.

3 / 녹색 <<전기 본선>> LED는 원격 알람 장치의 전원 상태를 나타냅니다.

- 불이 계속 켜져 있을 때 = 전류가 흐르는 알람 장치가 본선 전원에 연결되었음

- 불이 점멸될 때 = 알람 장치에 본선 전원 공급 중단(그래서 배터리로 작동 중)

- 불이 꺼져 있을 때 = 알람 장치 고장 또는 배터리 방전

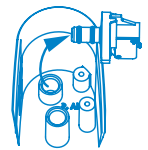
4/ 알람 내내 부저가 계속 울립니다. 알람의 원인이 소멸되거나 일반 알람 리셋 버튼을 누르면 부저 소리가 멈춥니다.

8 점검 및 유지보수 관리

1. 점검
 사용자는 하 달에 한 번씩 폐수용 리프팅 스테이션의 시동 사이클을 최소 두 번 관찰하며 제대로 작동하는지 점검해야 합니다.

2. 유지보수 관리
 리프팅 스테이션은 유자격자에 의해 정기적으로 관리되어야 합니다. 관리 주기는 다음과 같습니다.

- 상업용 건물에 설치된 리프팅 스테이션의 경우, 3개월에 한 번
- 집합건물에 설치된 리프팅 스테이션의 경우, 6개월에 한 번
- 개별 주택에 설치된 리프팅 스테이션의 경우, 1년에 한 번 유지보수 관리 중에는 다음의 작업이 수행되어야 합니다.
 - a) 리프팅 스테이션의 입출 배관 체크를 통해 연접부의 수밀성 점검
 - b) 게이트 밸브들을 작동시킨 후 원활한 작동 여부와 각각의 수밀성 점검(필요하면 유회)
 - c) 역류방지 체크 밸브 시스템을 열어 청소하고 제대로 작동하는지 점검
 - d) 펌프 시스템과 연접부 청소 및 (오수 마쇄 펌프의) 임펠러와 분쇄 시스템 점검
 - e) 집수 탱크 내부 청소



- f) 압축튜브의 청소 (기름찌꺼기를 제거하다):
- g) 리프팅 스테이션의 전기 제어 박스 기능 육안 점검
- h) 집합탱크의 시각검사(많은 기름이나 다른 축적물을 제거하다)

점검이 모두 완료되면 매뉴얼 지침에 따라 리프팅 스테이션을 다시 가동한 후 제대로 작동하는지 점검하십시오. 보고서를 작성해 점검 사항과 특기 사항을 상세히 기술하십시오. 유지보수 관리 담당 유자격자는 해결 불가능한 규정 불이행이 발견되는 즉시, 이를 리프팅 스테이션 사용자에게 통보해야 합니다.

3. 유지보수 계약
 정기적인 점검과 유지관리를 위해 유지 보수 계약 체결이 권장됩니다.

9 고장 진단 방법

이러한 모든 경우에는 펌프장으로 공급되는 전원장치를 반드시 차단해야 합니다

SANICUBIC® 1 장비의 알람(IP67)

감지된 고장 내용	CAUSES PROBABLES	REMEDES
적색 LED 알람 점멸	• 수위 감지 시스템 결함	• SFA AS 부서에 문의
적색 LED 알람 계속 켜져 있음	• 통기관 막힘 • 토출관 막힘 • 펌프 막힘 또는 고장 • 토출관 수위 너무 높음 또는 과도한 유입	• 통기관의 공기 순환이 양방향 모두 원활하지 확인 • 설치 상태 확인 • SFA 고객 서비스 부서에 문의
LED 꺼짐	• 전력 공급 중단 • 인쇄회로기판(PCB) 결함	• 전기 시스템 확인 • SFA 고객 서비스 부서에 문의

SANICUBIC® 1 WP/ SANICUBIC® 2 Classic/SANICUBIC® 2 Pro/ SANICUBIC® 2 XL 컨트롤박스 알람

결함	가능한 고장 원인	취해야 할 조치
사이렌 + 적색 LED 일반 알람 점멸	• 수위 감지 시스템 결함	• SFA 고객 서비스 부서에 문의
사이렌 + 적색 LED 일반 알람 계속 켜져 있음	• 통기관 막힘 • 장비에 파이프 막힘, 펌프 막힘 등의 문제 발생 • 장비에 전력이 공급되지 않는 문제 발생	• 통기관의 공기 순환이 양방향 모두 원활하지 확인 • 수동 시작 버튼을 눌러 장비 리셋(알람 꺼짐) • SFA 고객 서비스 부서에 문의
사이렌 + LED 일반 알람 + 황색 LED 전기본선 알람 점멸	• 전기 본선 끊어짐	• 부저를 멈추려면 강제 시작 버튼 누름 • 전기 시스템 확인 • SFA 고객 서비스 부서에 문의

10 철거

다음 내용은 자격을 갖춘 전문 기술자만 취급 가능합니다.

모터 중 하나가 아무리 해도 정상 작동하지 않으면 보드 상의 스위치 세팅만으로 해당 모터를 <<비활성화>> 할 수 있습니다(SW1 : 모터 1은 스위치 1, 모터 2는 스위치 2).



그렇게 <<비활성화>>된 모터는 제거할 수 있습니다. 장치는 다른 모터에 의해 작동합니다.

11 보증

올바르게 설치해 올바르게 사용할 경우에 한해 구매일로부터 2년 간 품질을 보장해드립니다.

⚠️ 화장지, 분뇨 물질, 폐수의 처리에 한해 보증이 적용됩니다. 솜, 콘돔, 생리대, 물티슈, 음식물, 머리카락, 금속, 목재, 플라스틱 물체와 같은 이물질로 인해 제품이 손상된 경우에는 보증이 적용되지 않습니다. 용제, 산, 기타 화학 물질도 장치에 손상을 줄 수 있으며 그럴 경우 보증이 무효화됩니다.

1 產品介紹

此污水提升站 (由高品質標準工廠生產) 已通過 ISO 9001 - ISO 14001 認證。正確安裝和使用條件下, 該設備可提供一貫且可靠的工作效率。

▲ 未成年人 (包括兒童)、體力有限者、精神或感官障礙者以及無操作該設備經驗者必須在專人指導下, 且瞭解該設備的使用方式前提下方可操作該設備。成人須監護兒童防止其接觸設備。

2 -應用範圍

SANICUBIC® 1 和 SANICUBIC® 1 WP 系列污水提升站專為個體住宅而設計 (適用於獨立住宅或小型商務樓)。

SANICUBIC® 2 Classic 和 SANICUBIC® 2 Pro 系列污水提升站專為個體、商用及社區住宅使用設計 (適用於小型建築, 商店, 公共場所)。

SANICUBIC® 2 XL 系列污水提升站專為社區住宅使用設計 (適用於專用建築, 餐館, 工廠, 學校, 旅館或商業中心等)。

以上設備均符合歐盟 EN 12050-1 (生活排污水提升站類) 安全生產標準以及建築類產品電器安全和電磁相容指導標準。

3 安裝說明

1- 注意: 安裝 SANICUBIC® 時必須在其周圍和上方至少留出 600 毫米的工作空間, 以便於日後進行維護操作。

安裝空間內須保證光照充足, 通風良好且做好防凍措施。

2- 開關閘 (須自行準備) 必須安裝於污水入口 (特別是 110mm 規格入口) 和排污出口上方以確保可安全進行維護操作。

3- 須安裝排水管以免導致排水系統回流現象 (見圖解)。安裝防回流立管並保證其超出回流限度一定高度可避免回流發生。

注: 當缺乏必要參照資訊時, 最大回流高度可以街道標高為準 (路面, 人行道等)。安裝防回流立管後再安裝排水管, 並使用較大口徑的管道。

4- 如將 SANICUBIC® 安裝於較低窪室內, 建議您安裝污水泵以便於在溢水時工作。

5- 污水提升站必須在頂部開設開放式通風孔。不可安裝進氣槽以免影響水泵正常工作。

電路連接

1- 電路的安裝必須由專業人員進行。電路的安裝必須以所在國現行標準為準。

2- 電源須符合 1 級標準。設備單元必須通過接地線連接。電源電路須通過 30 毫安培漏電斷路器及 20 安培斷路器保護。電源電路僅可為 SANICUBIC® 進行供電。如設備的電源線損壞, 請連絡原廠代理或安裝人員更換。

4 調試

1- 待管道和電路連接均完成後, 請檢查設備的水密性並確認每個可用出口均可成功出水。至少進行兩次抽水迴圈測試以確認設備運行良好。

2- 警告! Sanicubic 設備內無水時不可手動強制開啟馬達 (使用面板鍵盤)。無水情況下開啟會損壞馬達。

5 工作原理

- SANICUBIC® 1/SANICUBIC® 1 WP - SANICUBIC® 1/SANICUBIC® 1 WP 污水提升站包含 1 個帶有高性能攪碎系統的水泵。

- SANICUBIC® 2 Classic/SANICUBIC® 2 Pro 污水提升站包含兩個獨立的水泵。每個水泵均帶有高性能攪碎系統。

兩隻水泵交替運轉以確保平穩。超負荷運轉時, 兩個馬達將同時運行 (如果一個水泵失靈, 則另一個代替其工作)。

- SANICUBIC® 2 XL 污水提升站包含兩個獨立水泵, 每個水泵間隙 55mm。

水槽配有三根導管, 其中兩根負責控制開啟馬達, 另外一根負責控制報警系統。

• 2根長導管

正常運行時, 一旦污水抵達水槽內長導管的啟動位置, 抽水系統便開啟工作。

• 短導管

超負荷運行時, 當污水抵達水槽內的最高位 (短導管處), 聲光報警系統將開啟, 同時抽水系統開始工作 (正常情況下)。

6 控制盒工作原理

SANICUBIC® 1 控制鍵盤工作原理 (IP67)

1/ 一般報警:

液面報警:

如設備內部的液面高度過高, 則高液面導管微動開關將開啟, 同時 LED 紅色報警燈亮起。如紅色 LED 燈閃爍, 表明液面高度異常 (長導管)。

時限報警:

如馬達持續運行超過 1 分鐘, 紅色 LED 燈將亮起。

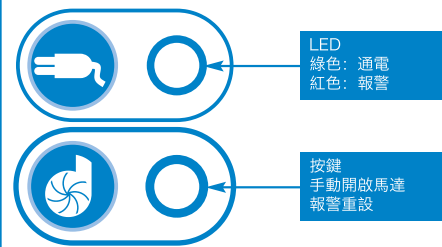
2/ 重設報警:

鍵盤上的按鍵僅用於在故障問題解決後關閉紅色 LED 報警燈 (使其變綠)。您還可以通過遙控器或遠端有線報警器關閉報警音。

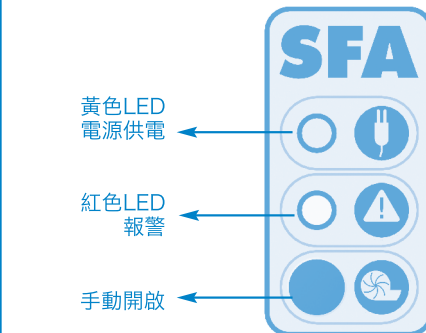
電源報警:

- 如 LED 燈滅, 表明無電源供電。

- 當設備再次接通電源時, 且綠色 LED 燈閃爍, 表明電源電壓暫時消失。



SANICUBIC® 1 WP 遙控盒工作原理



報警工作原理

1/ 一般報警:

液面報警:

如設備內部的液面高度過高: 蜂鳴器開啟+紅色 LED 燈亮起+馬達開啟。如紅色 LED 燈閃爍, 表明液面高度異常 (長導管)。

時限報警:

如馬達持續運行超過 1 分鐘: 蜂鳴器開啟+紅色 LED 燈將亮起。

電源報警:

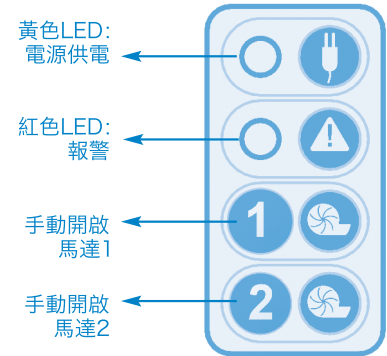
停電時 (或斷開設備電源): 蜂鳴器開啟+紅色 LED 燈將亮起+黃色電源 LED 燈閃爍。

2/ 一般報警重設:

當報警故障現象消失後, 蜂鳴器將停止鳴響, 但紅色 LED 燈仍亮起以提示系統曾遭遇故障。

鍵盤可隨時終止報警音, 但只能在故障問題解決後關閉紅色 LED 報警燈。遙控盒報警音直至故障解除後方可消失。該設置可避免系統故障被忽略。

SANICUBIC® 2 Classic/SANICUBIC® 2 Pro/SANICUBIC® 2 XL 遙控盒工作原理



報警工作原理

1/ 一般報警:

液面報警:

如設備內部的液面高度過高: 蜂鳴器開啟+紅色 LED 燈亮起+兩個馬達同時開啟。如紅色 LED 燈閃爍, 表明液面高度異常 (長導管)。

時限報警:

如其中一個馬達持續運行超過 1 分鐘: 蜂鳴器開啟+紅色 LED 燈將亮起+另一個馬達開啟工作。

電源報警:

停電時 (或斷開設備電源): 蜂鳴器開啟+紅色 LED 燈將亮起+黃色電源 LED 燈閃爍。

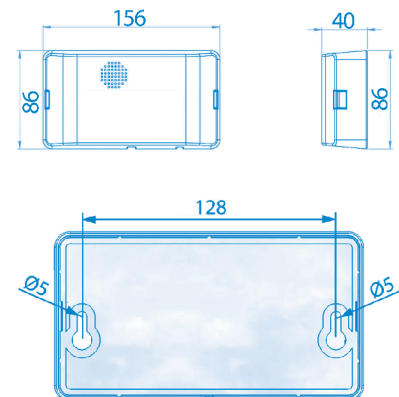
2/ 一般報警重設:

當報警故障現象消失後, 蜂鳴器將停止鳴響, 但紅色 LED 燈仍亮起以提示系統曾遭遇故障。

兩個鍵盤之一可隨時終止報警音, 但只能在故障問題解決後關閉紅色 LED 報警燈。遙控盒報警音直至故障解除後方可消失。該設置可避免系統被默認“忽略”。

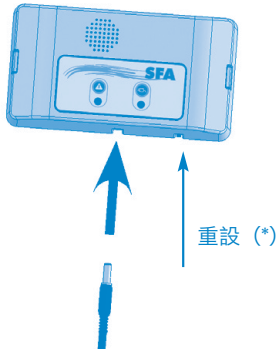
7 報警單元工作原理

將報警單元安裝於牆壁內時, 請按照以下圖解指導進行:



**SANICUBIC® 1/SANICUBIC® 1 WP/
SANICUBIC® 2 Classic/SANICUBIC® 2 XL
接線報警單元工作原理**

SANICUBIC® 報警單元無需獨立電源供電。可通過SANICUBIC® 系統供電。停電時，報警單元的電池將供電工作。



報警單元與設備的連接：

將報警器電線直接連接到設備單元上。

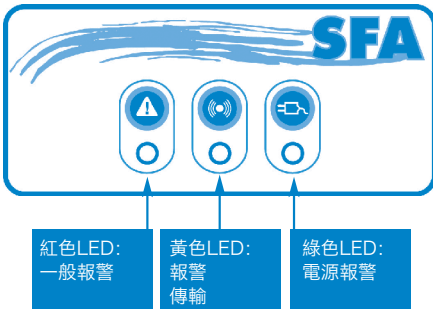
1/ 紅色通用報警LED燈的工作原理與SANICUBIC® 控制面板上的LED燈相同。報警單元在故障出現時即刻鳴響。按下鍵盤上的重設 (*) 鍵或報警單元下方按鍵可終止報警音。

2/ 黃色“電源”LED指示燈表明報警單元的供電情況

-常亮燈 = SANICUBIC®設備當前接通電源

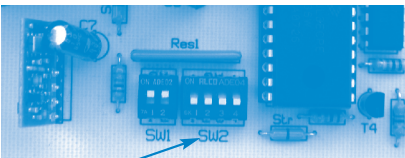
-閃爍燈 = SANICUBIC®設備斷電

SANICUBIC® 2 PRO 高頻報警單元工作原理

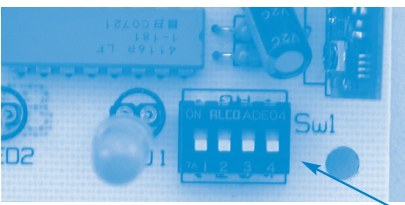


SANICUBIC® 2 Pro設備的報警單元通過868Mhz高頻電路連接。它可以接收不同的報警信號。如果其他高頻設備受到系統干擾（反之亦然），將事先進行868 MHz高頻碼交換，以連接資料卡和遙控報警單元。

如發生與附近的其他高頻設備或SANICUBIC® 2 Pro設備互相干擾的情況，可拔除設備單元和遙控模組的電源插頭，將設備卡（SW2）的4個開關關掉幾個即可。



在遙控單元卡上進行同樣操作。



警告：2個卡上的密碼必須相同。

報警單元帶有3個LED燈和1個蜂鳴器。

1/ 紅色的“一般報警”LED燈的工作原理與SANICUBIC® 控制面板上的LED燈相同。

2/ 黃色“高頻接收”LED燈的工作原理與SANICUBIC® 控制面板上的黃色電源LED燈相同：

-常亮燈 = 傳輸正常，SANICUBIC® 控制面板當前接通電源

-閃爍燈 = 傳輸正常，SANICUBIC® 控制面板斷電（隨後將轉為電池供電）

-熄滅 = 無高頻信號接收（檢查與SANICUBIC® 控制面板的密碼是否一致，或因距離過遠導致高頻信號丟失，或SANICUBIC® 控制面板斷電）。

3/ 綠色“電源”LED燈表明遙控報警單元的電源狀態：

-常亮燈 = 設備單元當前接通電源

-閃爍燈 = 設備單元電源斷開（轉為電池供電）

-熄滅 = 設備單元斷電或電池耗盡

4/ 報警時蜂鳴器持續鳴響。當故障解除或按一下一般警報重設鍵後可關閉蜂鳴器。

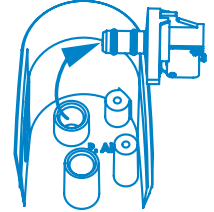
2. 維護

抽水工作臺應由專業技術人員進行維護。保養間隔：

- 用於商業用途時應每3個月進行一次維護
- 用於集體建築內應每6個月進行一次維護
- 用於私人住宅內應每年進行一次維護

維護設備時應進行以下步驟：

- 檢查抽水工作臺進排水口處管道的防水密閉性
- 開啟閥門，檢查其順滑程度與密閉性（必要時請塗油潤滑）
- 打開並清洗防回流裝置，檢查其工作情况
- 洗水泵裝置和連接管，檢查泵輪和粉碎裝置（浸漬泵）
- 清洗收集槽內部
- 清理壓力管 去除油脂



- 查看抽水工作臺的電控箱功能是否正常
- 視覺化操作的集水箱

設備檢查完成之後，請參照操作手冊指導重新啟動抽水工作臺以檢查運行狀況。

應提交設備檢查報告和記錄情況

如專業技術人員在維護過程中發現存在無法解決的故障，應立即通知抽水工作臺的用戶。

3. 維護合同

建議用戶簽訂維護合同以定期對設備進行檢查維護。

8 設備檢查與維護

1. 檢查

用戶應每月在至少使用2次抽水工作臺後便對其進行一次檢查。

9 故障診斷



在所有情況下，必須先斷開污水提升泵的電源

Sanicubic® 1 (IP67) 報警

故障現象	可能原因	解決措施
紅色LED燈閃爍 紅色LED燈常亮	• 液面檢測系統故障 • 通氣管阻塞 • 排放口阻塞 • 水泵阻塞或故障 • 排放過高或過量	• 諮詢SFA售後服務部 • 檢查通風管內空氣是否可雙向自由流通 • 檢查安裝情況 • 諮詢SFA客戶服務部
LED燈熄滅	• 斷電 • 印刷電路板故障	• 檢查電路系統 • 諮詢SFA客戶服務部

Sanicubic® 1 WP/ Sanicubic® 2 Classic/Sanicubic® 2 Pro/ Sanicubic® 2 XL 控制盒報警

故障	可能原因	解決措施
警報器 + 紅色一般警報LED燈閃爍 警報器 + 紅色一般警報LED燈常亮	• 液面檢測系統故障 • 通氣管阻塞 • 設備曾出現以下問題：管道堵塞、水泵堵塞 • 設備曾出現斷電	• 諮詢SFA客戶服務部 • 檢查通風管內空氣是否可雙向自由流通 • 按下手動啟動鍵以重設設備（警報關閉） • 諮詢SFA客戶服務部
警報器 + 一般警報LED燈 + 黃色電源LED燈閃爍	• 電源斷電	• 按下強制啟動鍵可關閉蜂鳴器 • 檢查電路系統 • 諮詢SFA客戶服務部

10 設備拆解

僅供專業維修人員參考

如設備馬達無法正常運行，通過設置電路板上的相關開關可“禁用”該馬達（SW1：開關1和2分別控制馬達1和2）。



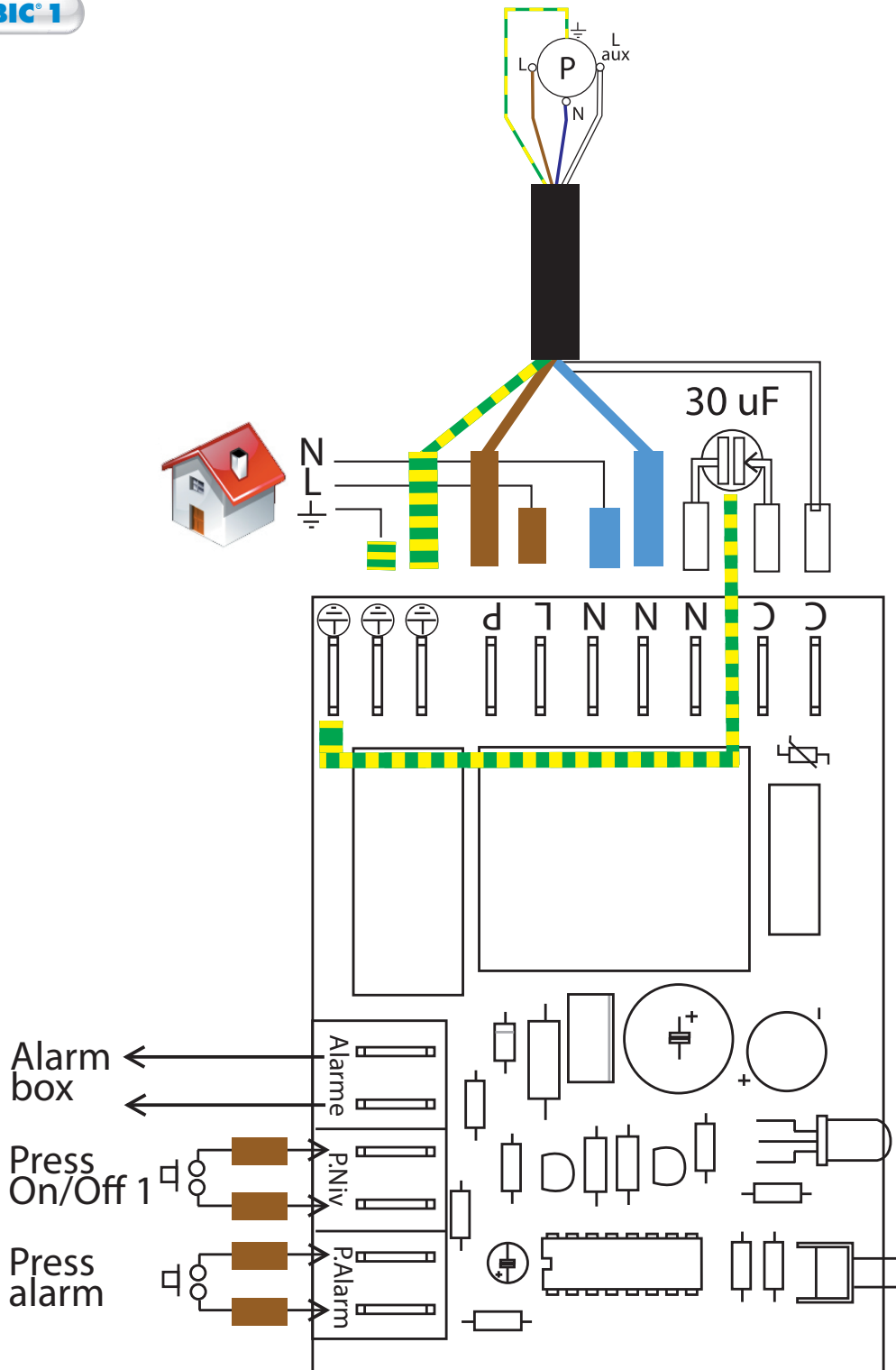
已“禁用”的馬達可被拆除。設備單元將通過另一馬達運行。

11 保修

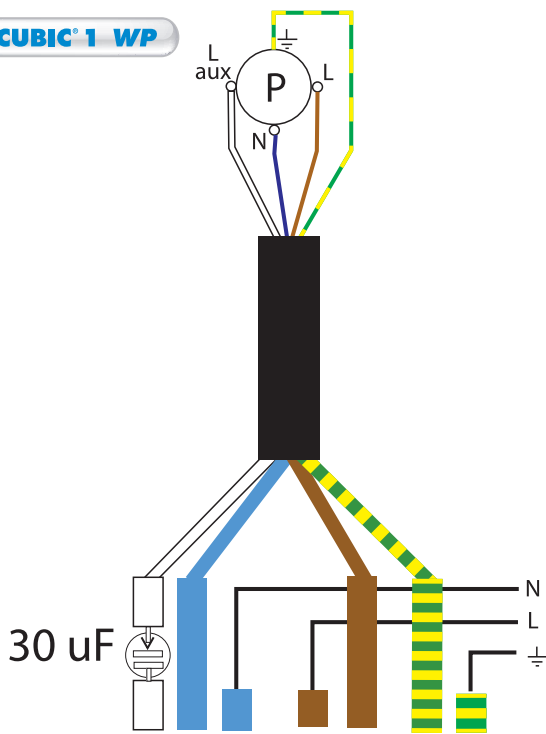
正常安裝和使用條件下，產品可享有2年保修。



該設備僅可用於處理廁紙、糞便和生活污水。如設備因捲入棉球、避孕套、衛生巾、濕巾、食物、毛髮、金屬、木質品或塑膠物品等而導致損壞，將無法享有保修。如設備遭受溶劑、酸類和其他化學品腐蝕而損壞，用戶將無法享有保修。



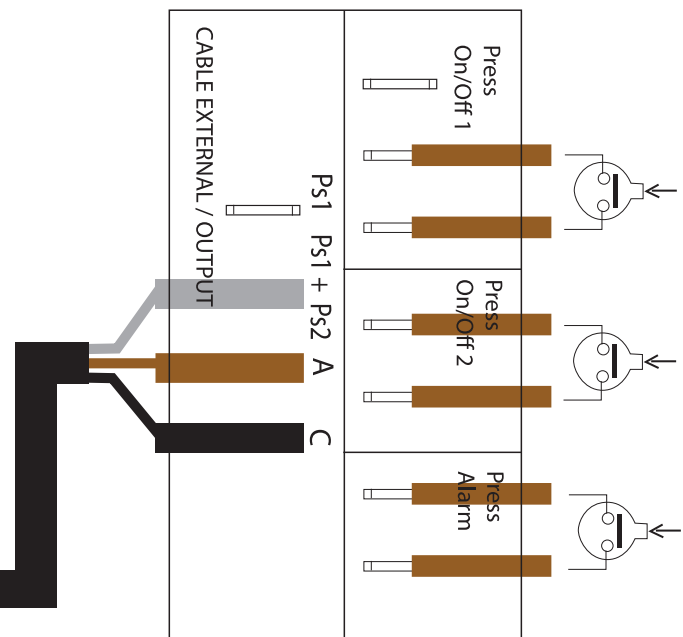
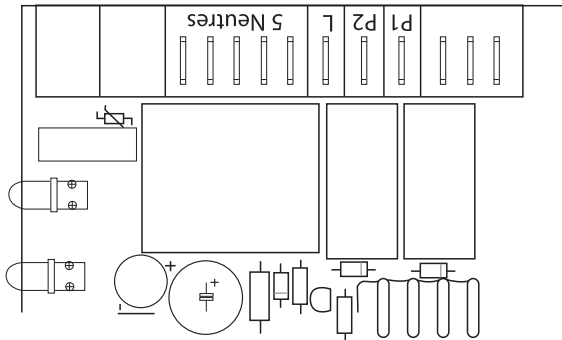
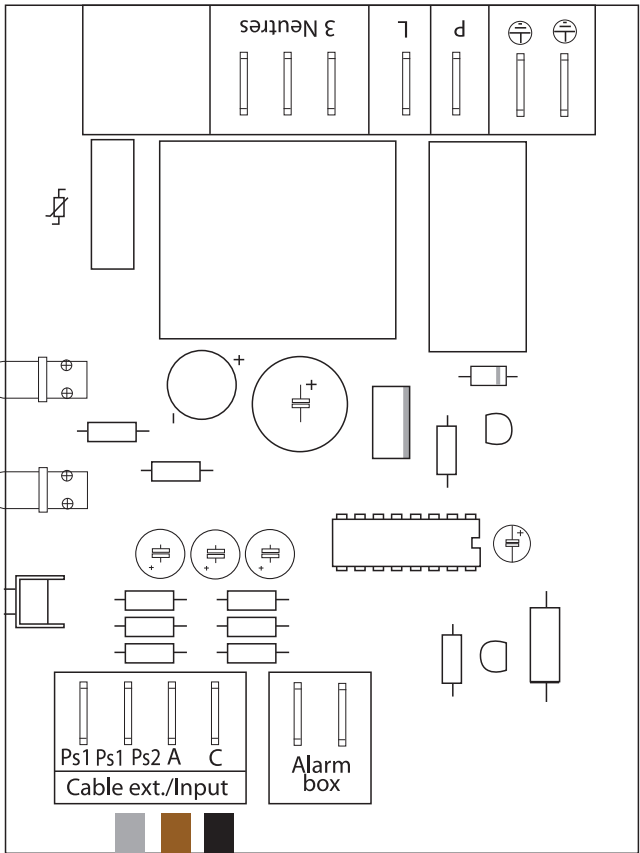
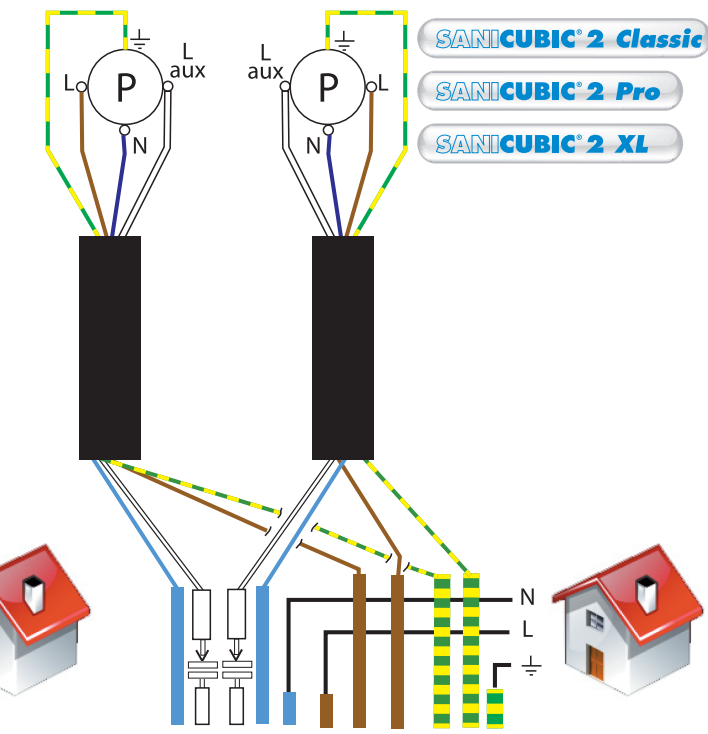
SANICUBIC[®] 1 WP



SANICUBIC[®] 2 Classic

SANICUBIC[®] 2 Pro

SANICUBIC[®] 2 XL



FRANCE**SOCIÉTÉ FRANÇAISE
D'ASSAINISSEMENT**

41bis, av Bosquet - 75007 PARIS
Tél. + 33 1 44 82 39 00
Fax + 33 1 44 82 39 01

UNITED KINGDOM**SANIFLO Ltd.,**

Howard House, The Runway
South Ruislip Middx.,
HA4 6SE
Tel. +44 208 842 0033
Fax +44 208 842 1671

IRELAND**SANIRISH Ltd**

IDA Industrial Estate
Edenderry - County Offaly
Tel. + 353 46 9733 102
Fax + 353 46 97 33 093

AUSTRALIA**SANIFLO (Australasia) Pty Ltd**

Unit 9-10, 25 Gibbes Street
Chatswood
NSW 2067
Tel. +61 298 826 200
Fax +61 298 826 950

DEUTSCHLAND**SFA SANIBROY GmbH**

Waldstr. 23 Geb. B5 - 63128 Dietzenbach
Tel. (060 74) 30928-0
Fax (060 74) 30928-90

ITALIA**SFA ITALIA spa**

Via del Benessere, 9
27010 Sizzano (PV)
Tel. 03 82 61 81
Fax 03 82 61 8200

ESPAÑA**SFA S.L.**

C/ Vinyalets,1 - P.I. Can Vinyalets
08130 Sta. - Perpètua de Mogoda -
Barcelona
Tel. +34 93 544 60 76
Fax +34 93 462 18 96

PORTUGAL**SFA, Lda.**

Sintra Business Park, ed.01-1ºP
2710-089 Sintra
Tel. +35 21 911 27 85
Fax. +35 21 957 70 00

SUISSE SCHWEIZ SVIZZERA**SFA SANIBROY AG**

Vorstadt 4
3380 Wangen a. A.
Tel. + 41 (0)32 631 04 74
Fax + 41 (0)32 631 04 75

BENELUX**SFA BENELUX B.V.**

Voltaweg 4
6101 XK Echt (NL)
Tel. +31 475 487100
Fax +31 475 486515

SVERIGE**SANIFLO AB**

BOX 797
S-191 27 Sollentuna
+46 (0)8-744 15 18
info@saniflo.se

POLSKA**SFA POLAND Sp.z.o.o**

ul. Kolejowa 33
05-092 Łomianki/Warszawa
Tel. (+4822) 732 00 32
Fax (+4822) 751 35 16

РОССИЯ**SFA РОССИЯ**

101000 Москва - Колпачный переулок - 9а
Тел. (495) 258 29 51
факс (495) 258 29 51

ČESKÁ REPUBLIKA**SFA-SANIBROY, spol. s r.o**

Na Košince č.ev. 681 - 180 00 PRAHA8 - Libeň
Tel : +420 266 712 855
Fax : +420 266 712 856

ROMANIA**SFA SANIFLO S.R.L.**

Strada Leonard Nicolae, nr. 2A
Timișoara 300454
Tel. +40 256 245 092
Fax +40 256 245 029

TÜRKIYE**SFA SANIHYDRO LTD ŞTİ**

Mecidiye Cad No:36-B Sevencan APT
34394 MECIDIYEKÖY - ISTANBUL
Tel : +90 212 275 30 88
Fax : +90 212 275 90 58

JAPAN**SFA Japan**

東京都中央区日本橋箱崎町20-3箱崎公園ビル7階
Tel: 81-3-5623-3151
Fax:81-3-5623-3152

CHINA**SFA 中国**

上海市静安区石门二路333弄3号振安广
场恒安大厦27C室 (200041)
Tel. +86(0)21 6218 8969
Fax +86(0)21 6218 8970

KOREA**www.SFA.biz**

sales@saniflo-korea.kr

SOUTH AFRICA**SFA Africa**

www.saniflo.co.za

SERVICE HELPLINES**TEL**

► **N°Azur 0 810 05 90 02** ^{1 UT par appel}

08457 650011 (Call from a land line)

1850 23 24 25 (LOW CALL)

+1300 554 779

0800 82 27 82 0

0382 6181

+34 93 544 60 76

+35 21 911 27 85

+41 (0)32 631 04 74

+31 475 487100

+46 (0)8-744 15 18

+46 (0)8-404 15 30

(+4822) 732 00 33

(495) 258 29 51

+420 266 712 855

+40 256 245 092

+90 212 275 30 88

+81-3-5623-3151

+86(0)21 6218 8969

FAX

03 44 94 46 19

020 8842 1671

+ 353 46 97 33 093

+61 2 9882 6950

(060 74) 30928-90

+39 0382 618200

+34 93 462 18 96

+35 21 957 70 00

+41 (0)32 631 04 75

+31 475 486515

(+4822) 751 35 16

(495) 258 29 51

+420 266 712 856

+40 256 245 029

+90 212 275 90 58

+86(0)21 6218 8970

France

United Kingdom

Ireland

Australia

Deutschland

Italia

España

Portugal

Suisse Schweiz Svizzera

Benelux

Sverige

Norge

Polska

Россия

Česká republika

România

Türkiye

日本

中国

Service information : www.sfa.biz