



3 m
30 m



PRODUKTFÖRDELAR

- Trådlös kommunikation mellan pump och avlopp
- Enkelt underhåll: löstagbar och rengöringsbar hårsil
- Smidigt underhåll: utbytbar sensormodul

När vatten rinner ner i brunnen aktiveras pumpen automatiskt via ett integrerat sensorsystem. Vattnet sugs därefter upp och pumpas vidare till huvudavloppet.

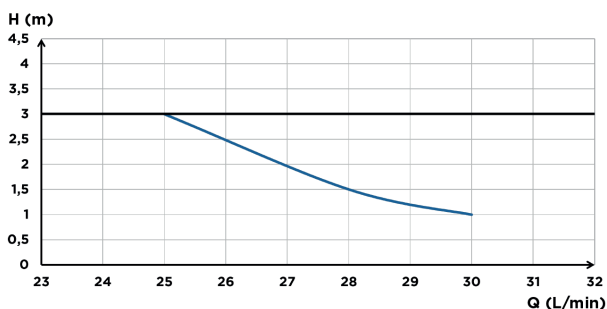
TEKNISKA EGENSKAPER

Antal inlopp	1	
Yttre inloppsdiameter	16 mm	
Utloppsdiameter ext.	32 mm	
Max. temperatur inkommande vatten	35 °C	
Spänning / Frekvens	220-240 V / 50-60 Hz	
Effekt	400 W	
IP-klass	IP44	
Elektrisk klass	I	
Identifikation och logistik		
Bruttovikt	8 kg	
EAN	3308815076232	3308815076249
RSK	5889021	5889022

FÖRPACKNINGENS INNEHÅLL

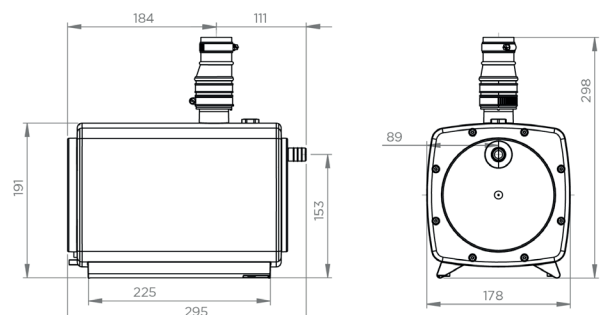
Pump och avlopp, backventil, golvfästen, 3 m stålspiralslang

PRESTANDA



— rekommenderad max höjd: 3 m

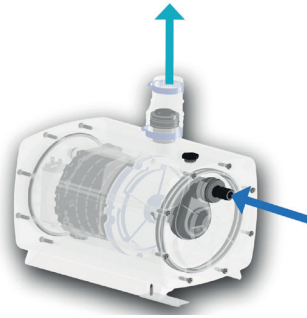
MÅTT



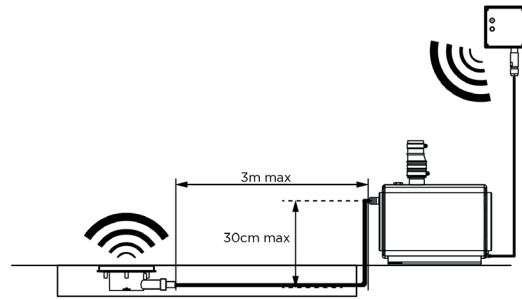
ANSLUTNINGAR

← Utloppsdiаметer ext. : 32 mm

→ Yttre inloppsdiаметer : 16 mm

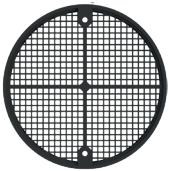


INSTALLATIONSSCHEMA

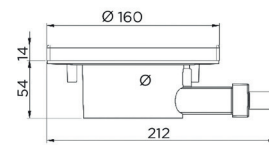
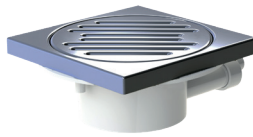


Sanifloor+ 1

För kaklade golv

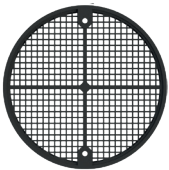


Löstagbar hårsil



Sanifloor+ 2

För plastmatta



Löstagbar hårsil

