

# DENSIQ<sup>®</sup>

Gummikompensatorer

# DENSIQ®

## Gummikompensatorer



### MATERIALBESKRIVNING:

DENSIQ Gummikompensator levereras i två standardkvaliteter för industriella volymapplikationer, gul-ring (nitrilgummi) och röd-ring (EPDM-gummi). Båda varianterna har en elastisk gummi-bälg, som är armerad med nyloncord samt elförzinkade stålflänsar borrade enligt EN-standard.

### EGENSKAPER:

DENSIQ® Gummikompensatorer används för att absorbera tryckstötter, rörelser och vibrationer i rörsystem. DENSIQ Gummikompensator® kompenserar för termisk och dynamisk påverkan samt dämpar effektivt vätskebuller och stömljud samtidigt som risken för rörbrott och spänningar minskar. Montaget kan förenklas, eftersom DENSIQ Gummikompensatorer klarar avvinklingar och har vridbara flänsar, vilket i sin tur minskar kraven på uppriktning av flänsar och rör, samt isolerar krypströmmar och avleder statisk elektricitet.

### FLÄNSAR:

DENSIQ Gummikompensator levereras med elförzinkade stålflänsar borrade enligt EN 1092-1. Flänsarna är på utsidan märkta med anslutning (DN) och tryckklass (PN).

DENSIQ® är av DENSIQ AB inregistrerat varumärke.

### Varianter

#### Gul-ring

För mineraloljeprodukter, bensin, kylvatten-emulsioner med korrosionsskyddsmedel etc. upp till +90°C. För ytterligare uppgifter, se Resistenstabell.



Innergummi: Nitril

Yttergummi: Kloropren

Armering: Nyloncord

Flänsar: Elförzinkade stålflänsar

Temperatur: Beroende på media, dock max +90°C

#### Röd-ring

För kall- och varmvatten upp till +90°C. Idealisk för industri- och sjövattnen. Dess-utom lämplig för många industrikemikalier, såsom syror, alkalier, alkoholer, estrar, ketoner etc. För ytterligare uppgifter, se Resistenstabell.



Innergummi: EPDM

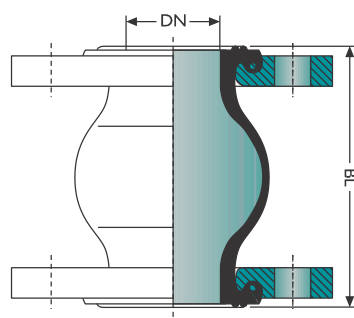
Yttergummi: EPDM

Armering: Nyloncord

Flänsar: Elförzinkade stålflänsar

Temperatur: Beroende på media, dock max +90°C

TABELL 1: INBYGGNADSMÅTT OCH RÖRELSEFÖRMÅGA:



Inbyggnadsmått			Rörelseförmåga			Max. vakuum	
Anslutning DN	Tryckklass PN	Bygglängd (BL) mm	Axiell mm	Sidoförskjutning mm +/-	Avvinkling	utan stödning bar	med stödning bar
32	10/16	130	-20/+12	14	15°	0,8	-
40	10/16	130	-20/+12	14	15°	0,8	-
50	10/16	130	-20/+12	14	15°	0,7	1,0
65	10/16	130	-20/+12	14	15°	0,6	1,0
80	10/16	130	-20/+12	14	15°	0,5	1,0
100	10/16	130	-20/+12	14	15°	0,5	1,0
125	10/16	130	-20/+12	14	15°	0,4	1,0
150	10/16	130	-20/+12	14	15°	0,3	1,0
200	10	130	-25/+12	14	15°	0,3	1,0
250	10	130	-25/+16	22	15°	0,3	1,0
300	10	130	-25/+16	22	15°	0,3	1,0
350	10	200	-25/+16	22	15°	0,3	1,0
400	10	200	-25/+16	22	15°	0,3	1,0
500	10	200	-25/+16	22	15°	0,3	1,0

Angivna värden gäller vid temperaturer upp t.o.m. +50°C. Max. värden bör ej kombineras.

## DIMENSIONER:

DN	PN	Gulring	Röd-ring	Lösa längdbegränsare *	Vakuurstödning*
32	10-16	384003	384103	-	-
40	10-16	384004	384104	-	-
50	10-16	384005	384105	384901	383050
65	10-16	384006	384106	384902	383065
80	10-16	384008	384108	384903	383080
100	10-16	384010	384110	384904	383100
125	10-16	384012	384112	384905	383125
150	10-16	384015	384115	384906	383150
200	10	384020	384120	384907	383200
250	10	384025	384125	-	383250
300	10	384030	384130	-	383300
350	10	384035	384135	-	x
400	10	384040	384140	-	x
500	10	384050	384150	-	x

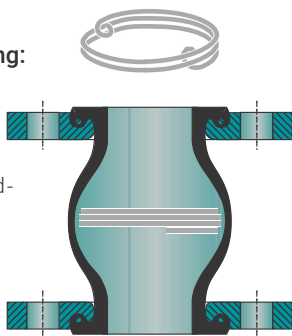
Dimensioner markerade med artikelnummer lagerhålls normalt medan kryssmarkerade är beställningsvara.

\* Mot förfrågan

**TILLBEHÖR:**

**Vakuurstödning:**

Vid större undertryck än vad tabell 1 visar skall vakuurstödning användas.



**LÄNGDBEGRÄNSARE:**

Lämpliga att använda när tryckstötar förekommer i rörledningarna. Längdbegränsarna kan även användas som ersättning för rörupphängningspunkter i vertikala rörledningar.

Lösa längdbegränsare: DN 50-DN 200

Antal dragstänger: 2 st för DN 50-DN 150  
3 st fr.o.m DN 200



Lösa längdbegränsare

**OLIKA TEMPERATURERS INVERKAN PÅ RÖRELSE OCH TRYCK:**

De i tabell 1 angivna data för DN 32-500 anger rörelser, tryck och vacuum vid +50°C. Vid ökade temperaturer ska angivna värden minskas med följande procentenheter:

+50°C till +70°C: minskning 25%

+70°C till +90°C: minskning 40%

**LJUD- OCH VIBRATIONSDÄMPNING:**

Vibrationer uppkommer ofta via pumpar, turbiner, maskiner eller strömmande media. DENSIQ Gummikompensatorer dämpar, är vridbara i varje önskad position, vilket isolerar effektivt stömljud och vätskebuller, som annars skulle fortplanta sig i rörledningen.

**VAKUUM:**

Max. tillåtet vakuum är beroende på anslutning, arbetstemperatur, inbyggnadslängd och om vakuurstödning är monterad eller ej.

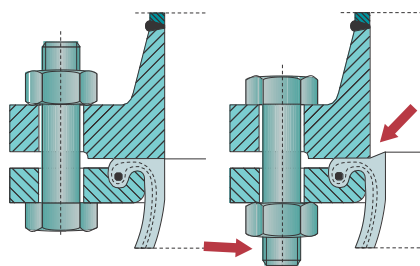
**VÄDER- OCH VÄRMEBESTÄNDIGHET:**

Yttergummit är väderbeständigt, skyddar cord och innergummi mot åldring, mekaniskt slitage och korrosion. Nyloncorden är beständig mot röta. OBS! Höga driftstemperaturer förorsakar en ständigt fortlöpande åldring av nyloncorden, varför ser-viceintervallen bör vara tätare i dessa fall.

**MÄRKNING:**

DENSIQ Gummikompensatorer är försedda med märkning som förutom gummikvalitet även anger leverantör. Anslutning och tryckklass finns angivet på flänsen

**MONTERINGSRÅD:**



Rätt

Fel

DENSIQ Gummikompensatorer levereras färdiga för montering. Standardflänsarna

underlättar montaget. För att undvika skador på gummikompensatorn ska skruvskallarna monteras vända mot kompensatorns bulb.

**MOTFLÄNSAR:**

Flänspackningar är ej nödvändiga om tätningssyftorna på motflänsarna är enligt figur "Rätt". I annat fall skall en flänspackning monteras för att förhindra att skarpa kanter skär in i gummiflansen och skadar denna.

**ÅTDRAGNINGSMOMENT:**

Åtdragning av skruvarna ska ske korsvis enligt följande:

Upp t.o.m. DN 80 (M12, M16): 60 Nm

Från DN 100-DN 600 (M16, M24): 80-100Nm

**INBYGGNADSLÄNGD:**

Kompensatorernas inbyggnadslängd finns angivna i tabell 1. I möjligaste mån bör bygglängd eller något kortare eftersträvas. Den mjuka gummibulben tillåter sammantryckning för hand och underlättar därigenom monteringen i kortare utrymmen.

**FÄSTPUNKTER, LÄNGDBEGRÄNSARE OCH UPPSTAGNING:**

Bälgens egenmotstånd är så litet att man vid beräkning av fästpunkterna kan försumma detta. En trycksatt kompensator verkar som en tryckkol, vilket medför att man särskilt vid stora anslutningar måste anbringa fästpunkter. Om fästpunkter ej kan anbringas måste de uppkomna reaktionskrafterna tas upp av längdbegränsare.

Längdbegränsare finns i två typer: inbyggda och lösa. Inbyggda längdbegränsare är integrerade i flänsarna och består av ett antal påsvetsade "öron" med längdbegränsande justerbara gängade dragstänger och dämpande gummibuffertar. Lösa längdbegränsare består av två "flänsöron", som skruvas fast i bälgens flänsar med de ordinarie skruvarna. Antal lösa längdbegränsare bestäms av dimensionen. Se under "Tillbehör".

**RESISTENSTABELL FÖR DENSIQ-ELAFLEX Gummikompensator och DENSIQ Gummikompensator**

Nedanstående riktlinjer grundar sig på erfarenheter och försök. Uppgifterna lämnas utan förbindelse och utan garanti. I tvivelaktiga fall var god fråga med angivande av media, koncentration, temperatur och arbetstryck.

Media	DENSIQ-Elaflex				DENSIQ		Media	DENSIQ-Elaflex				DENSIQ	
	gul	röd	CR	grön	gul	röd		gul	röd	CR	grön	gul	röd
Aceton	-	+	-	(+)	-	+	Etylenklorid	-	T	-	-		
Acetylen	+	+	+	+	+	+	Etylenoxid	-	T	-	-		
Akkumulatorsyra	(+)	+	+	+	(+)	+	Etylglykol	+	+	+	+	+	+
Alkohol (för industri)	+	+	+	+	+	+	Etylglykolacetat	-	(+)		-	-	(+)
Aluminiumklorid	Mättad	+	+	+	+	+	Etylhexanol	+	o	o	o	+	o
Aluminiumnitrat	Mättad	+	+	+	+	+	Fetter och smörjolja	+	-	o	o	+	-
Aluminiumsulfat	Mättad	+	+	+	+	+	Fluorväte	-	+	+	+	-	+
Alun	Mättad	+	+	+	+	+	Fluorvätesyra	-	+	+	+	-	+
Ammoniak-Salmiak		+	+	+	+	+	Fomaldehydösnings 37%	o	+	+	+	o	+
Ammoniumfosfat	Mättad	+	+	+	+	+	Fosforsyra 65%	o	(+)	(+)	+	o	(+)
Ammoniumkarbonat		-	+	+	+	-	Fosforsyra 85%	o	(+)	(+)	+	o	(+)
Ammoniumnitrat	Mättad	+	+	+	+	+	Ftalsyreanhydrid	+	+	+	+	+	+
Amylacetat		-	+	+	(+)	-	Garvsyra	-	+	+	+	-	+
Amylalkohol		+	+	+	+	+	Generatorgas	+	o		o	+	o
Anilin		-	+	-	-	-	Glycerin, Glykol	+	+	+	+	+	+
Asfalt		+	-	-	+	+	Hexan	+	-	o	o	+	-
Bensaldehyd		-	+	-	-	-	Hexanol, hexylalkohol	+	(+)	(+)	(+)	+	(+)
Bensin, Super-bensin		+	-	-	-	+	Isocyanat			+			+
Bensoesyra	Mättad	+	+	+	(+)	+	Iso-oktan	+	-	o	o	+	-
Bensol, tung bensol		T	-	-	-		Iso-oktanol	(+)	+	(+)	(+)	(+)	+
Bensylalkohol		-	+	(+)	(+)	-	Isopropyleter	(+)	-	-	-	(+)	-
Blyacetat, blynitrat	Mättad	+	+	+	+	+	Isopropylalkohol	(+)	+	+	+	(+)	+
Borsyra	Mättad	+	+	+	+	+	Jordgas	+	+	+	+	+	+
Bromvätesyra		-	+	+	+	-	Järnklorid, -sulfat			+	+		+
Butadien		-	o	+	+		Kalciumklorid	Mättad	+	+	+	+	+
Butanol, butylalkohol		+	+	+	+	+	Kalciumhypoklorid	Mättad	-	+	+	+	-
Butylacetat		-	+	-	(+)	-	Kalciumnitrat	Mättad	+	+	+	+	+
Butylbensoeat		-	+	-	-	-	Kalciumbisulfat	Mättad	+	+	+	+	+
Butylglykol		+	+	(+)	(+)	+	Kalilut, konc.		-	+	+	+	-
Butyloleat		(+)	+	-	(+)	(+)	Kaliumacetat	Mättad	+	+	+	+	+
Cyanväte		+	+	+	+	+	Kaliumnitrat, -klorid	Mättad	+	+	+	+	+
Cyklohexan		(+)	-	-	-	(+)	Kaliumdikromat		+	+	+	+	+
Cyklohexanon		-	+	-	-	-	Kalkmjölk	Mättad	(+)	+	+	+	(+)
Dekalin		(+)	-	-	-	(+)	Karbolsyra		-	+	-	-	+
Dietylamin		o	-	-	-		Kiselfluorvätesyra		+	+	+	+	+
Dietylketon		-	+	-	-	-	Klorgas, torr		-	T	o	o	
Dieselolja		+	-	(+)	-	+	Klorgas, fuktig		-	T	-	-	
Dikloretylen		-	T	-	-		Kloroform, Triklormetan		T	T	T	T	
Dimetylamin		o	o	-	(+)		Klorsulfonsyra		-	-	-	o	
Dimetylformamid		-	+	-	o	-	Klorväte, torr		T	-	T	-	
Eldningsolja		+	-	(+)	-	+	Klorväte, fuktig		T	-	T	-	
Etanol (för industri)		(+)	(+)	(+)	(+)	(+)	Klorättiksyra		-	+	+	+	-
Etylacetat		-	+	-	(+)	-	Koksugngas		-	(+)	(+)	(+)	-
Etylen		+	(+)	o	o	+	Kolsyra		+	+	+	+	+
Etylendiamin		(+)	+	(+)	+	(+)	Koletraklorid		T	T	T	T	

- + = väl lämpad
- (+) = lämplig med små inskränkningar, t.ex. svällning
- o = lämplig med större inskränkningar, t.ex. starkare svällning
- = icke lämplig
- T = PTFE-foder erfordras ovillkorligen
- = ännu inte prövad (ingen beteckning)

Vatten	
Dricksvatten:	Röd
Industrivatten upp till +70°C:	Röd eller CR
Cirkulerande varmvatten +90°C:	Gul eller Röd
Varmt vatten +90°C:	Röd
Hetvatten +110°C - +130°C:	Rotex

Media		DENSIQ®-Elaflex				DENSIQ Gummi-kompensator		Media	DENSIQ®-Elaflex				DENSIQ Gummi-kompensator		
		gul	röd	Cr	grön	gul	röd		gul	röd	Cr	grön	gul	röd	
Kopparcyanid	Mättad	+	+	+	+	+	+	Propylacetat	-	(+)	-	-	-	(+)	
Kopparklorid, -sulfat	Mättad	+	+	+	+	+	+	Reabränsle	+	-	-	-	+	-	
Kreolsyror		T	-	-	-			Ricinolja	+	(+)	+	+	+	(+)	
Kromsyra 20%		o	-	-	+			Räolja, starkt aromatisk	+	-	-	-	+	-	
Kromsyra 50%		-	-	-	+	-	-	Salicylsyra	Mättad	+	+	+	+	+	+
Kvicksilveralter	Mättad	+	+	+	+	+	+	Salpetersyra 20% +60°C		-	+		+	-	+
Luft, rumtemp.		+	+	+	+	+	+	Salpetersyra 40% +40°C		-	+		-	-	+
Luft till +70°C		+	+	+	+	+	+	Salpetersyra konc.		-	-	-	+		
Luft till +90°C, med olja		(+)	(+)	(+)	(+)	(+)	(+)	Saltsyra 20%		-	+	(+)	+	-	+
Lättbensin		+	-	-	-	+	-	Saltsyra 37%		-	+	(+)	+	-	+
Lösningsbensin		+	-	-	-	+	-	Saltsyra, rykande		-	+	+	+	-	+
Magnesiumklorid	Mättad	+	+	+	+	+	+	Smörjfett		+	-	o	o	+	-
Magnesiumsulfat		+	+	+	+	+	+	Smörsyra		-	+		o	-	+
Masugns gas		+	+	+	+	+	+	Sorbinsyra		-	+	+		-	+
Metan		+	-	+	+	+	-	Stadsgas		+	(+)	+	+	+	(+)
Metanol		o	+	(+)	(+)	o	+	Stearinsyra		+	+	+	+	+	+
Metylacetat		-	+	-	o	-	+	Svaveldioxid		-	+	-	+	-	+
Metylamen 30%		-	+	+	+	-	+	Svavelsyra 20% +50°C		-	+	+	+	-	+
Metylenklorid		-	T	-	-			Svavelsyra 75% +50°C		-	(+)	(+)	+	-	(+)
Metyletylketon		-	(+)	-	-	-	(+)	Svavelsyra 96%		-	-	-	+		
Metylglykol +50°C		+	+	+	+	+	+	Svavelsyra-Oleum		-	-	-	T		
Metylisobutylketon		o	+	-	-	o	+	Svavelväte		o	+	+	+	o	+
Mineraloljor		+	-	o	o	+	-	Syre		o	+		+	o	+
Monoklorbensol		T	T	T	T			Tetralin		T	T	T	T		
Monokloretylen		-	T	-	-			Tjärolja		(+)	-	-	-	(+)	-
Myrsyra		+	o	+	+	+	o	Toluol		o	-	-	-		
Natriumacetat	Mättad	+	+	+	+	+	+	Tributylfosfat		-	+	-	-	-	+
Natriumkarbonat	Mättad	+	+	+	+	+	+	Trietanolamin		+	+	(+)	(+)	+	+
Natriumfosfat + polyfos	Mättad	+	+	+	+	+	+	Triklöretylen		T	T	T	T		
Natriumhypoklorit		-	+	(+)	+	-	+	Trikresylfosfat		-	+	-	-	-	+
Natriumklorid	Mättad	+	+	+	+	+	+	Trimetylamen		-	o	-	-		
Natruimperborat	Mättad	+	+	+	+	+	+	Trioktylfosfat		-	+	-	-	-	+
Natriumsulfat	Mättad	+	+	+	+	+	+	Tungbensin		+	-	-	-	+	-
Natriumtiosulfat	Mättad	+	+	+	+	+	+	Tungbensol		T	T	T	T		
Natronlut		o	+	+	+	o	+	Vaselin		+	-	o	o	+	-
Nickelsulfat	Mättad	+	+	+	+	+	+	Vatten, se ovan							
Oljesyra		o	+	(+)	+	o	+	Vinsyra		+	+	+	+	+	+
Oxalsyra +50°C	Mättad	-	+	+	+	-	+	Väteperoxid 6%		+	+	+	+	+	+
Ozon		-	+	(+)	+	-	+	Växellådsolja		+	-	-	-	+	-
Paraffin, paraffinoljor		+	-	o	o	+	-	Xylol		o	-	-	-		
Perklöretylen		T	T	T	T			Zinkacetat	Mättad	+	+	+	+	+	+
Petroleum		+	-	o	o	+	-	Zinkklorid, Zinksulfat	Mättad	+	+	+	+	+	+
Pikrinsyra		o	+	+	+	o	+	Ättikester		o	+	o	o	o	+
Propan		+	-	+	+	+	-	Ättiksyra 10%		-	+	o	+	-	+
Propanol, propylalkohol		+	+	+	+	+	+	Ättiksyra 100%		-	o	o	+		