

Flygt SX

Pumpar alla sorters vatten, i trånga utrymmen



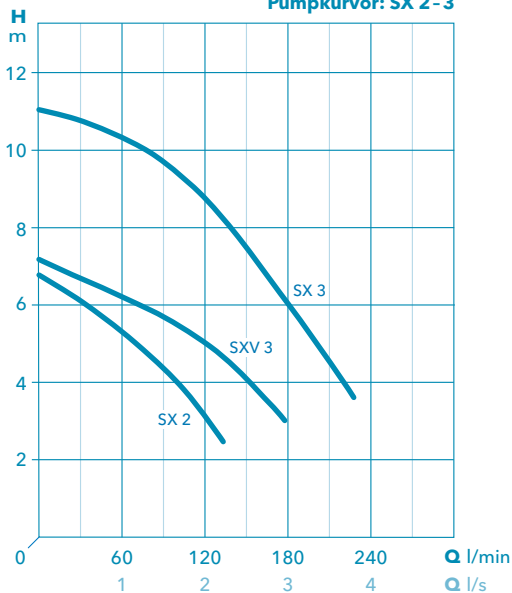
SX 2 / SX 3

SX 5 / SX 7 / SX 11 / SX 15

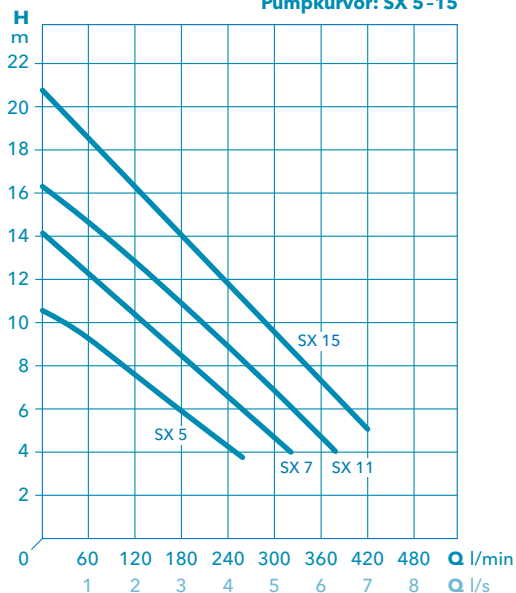
SXV 3

Pumparna i Flygt SX-serien passar de flesta typer av läns- och dräneringsjobb. En kompakt design gör dem både enkla att hantera och lätta att placera där det är trångt. Är utrymmet extra trångt väljer du GW-modellen. Istället för den vanliga nivåvippan, har vi försett den med flottör - en lösning som tar ännu mindre plats. SX-serien av rostfritt stål klarar av att hantera både rent och förorenat vatten. Exempel på bra användningsområden är länspumpning, bevattning, dränering av källare, garage, vägtunnlar, upplagsplatser och diken. Ytterligare ett är utpumpning av spillvatten från tvättmaskiner eller biltvättar.

Pumpkurvor: SX 2-3



Pumpkurvor: SX 5-15



Flygt SX

Konstruktion

SX 2-3:

- Ytterkäpa och motorkäpa av rostfritt stål, SS 2333 (AISI 304).
- Tre läpptätningar.

SX 5-15:

- Ytterkäpa, motorkäpa och kylmantel av rostfritt stål, SS 2333 (AISI 304).
- Tätningssystem med oljehus och miljövänlig giffri olja samt dubbla tätningar (mekanisk- samt läpptätning).

Installation

SX 2-3:

- Bara att ställa ner eller hänga i ett rep och ansluta med en slang.
- Lyfthandtag av glasfiberarmerad noryl.
- 1-fas utförande med stickpropp och nivåvipa. GT-versionen har nivåör för trånga utrymmen.

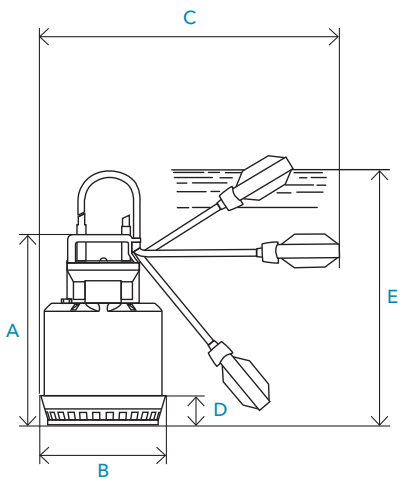
SX 5-15:

- Bara att ställa ner eller hänga i ett rep och ansluta med en slang.
- Lyfthandtag av rostfritt stål.
- 1-fas utförande har stickpropp och nivåvipa.

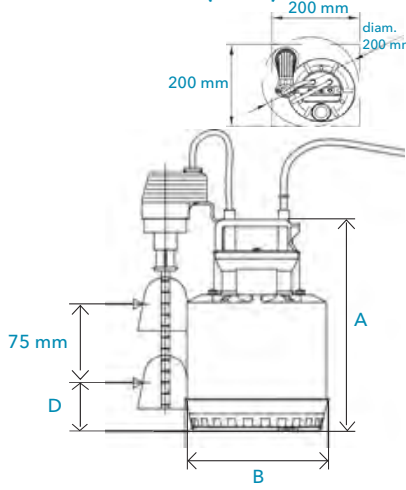
Tillbehör (till SX 2-3)

- Backventil R32 utv/inv. RSK 588 50 82
- Slangsats 6 m specialslang, slangklämma och nippel. RSK 588 50 81

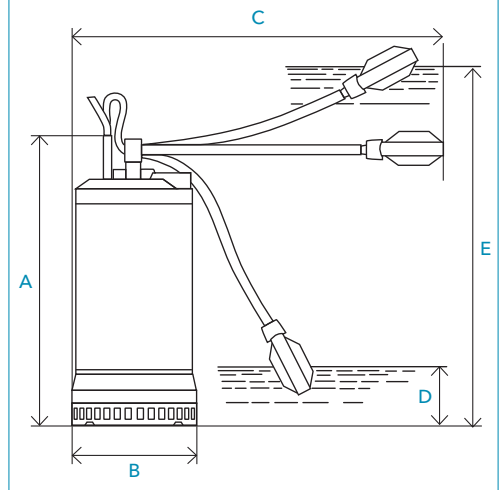
Mättskiss: SX 2-3



Mättskiss: SX 2-3 GW (flottör)



Mättskiss: SX 5-15



D = Miniminivå E = Lägsta startnivå

Pumptyp	RSK	Nivåvipa	Flottör	Effekt kW	Märkström		Max tryckhöjd	Max flöde l/min	Pumputlopp inv. gänga, ø	Max temp. pumpad vätska	Max nedsänk-ningsdjup	Vikt	Mått i mm (se skiss)				
					1-fas, 230 V	3-fas, 400 V							A	B	C	D	E
SXM 2	589 00 79	•	-	0,25	1,4 A	-	6,5 m	135	1 1/4" (32 mm)	40°	5 m	4 kg	245	155	390	50	330
SXM 2 GW	588 01 29	-	•										245	155	-	75	-
SXVM 3	589 00 76	•	-	0,55	3,5 A	-	7 m	175	1 1/4" (32 mm)	40°	5 m	6 kg	310	175	390	115	395
SXVM 3 GW	588 01 31	-	•		3,5 A	-							310	175	-	100	-
SXV 3	589 00 75	-	-		-	1,6 A							310	175	390	115	395
SXM 3	589 00 80	•	-	0,55	3,0 A	-	11 m	225	1 1/4" (32 mm)	40°	5 m	6 kg	285	155	390	90	370
SXM 3 GW	588 01 30	-	•		3,0 A	-							285	155	-	75	-
SX 3	589 00 77	-	-		-	1,5 A							285	155	390	90	370
SXM 5	589 00 72	•	-	0,55	3,9 A	-	11 m	225	1 1/4" (32 mm)	50°	7 m	12 kg	343	178	459	80	425
SX 5	589 00 71	-	-		-	1,5 A											
SXM 7	589 00 81	•	-	0,75	6,2 A	-	14 m	325	1 1/4" (32 mm)	50°	7 m	14,5 kg	358	178	484	80	485
SX 7	589 00 78	-	-		-	2,5 A											
SXM 11	589 00 74	•	-	1,11	6,8 A	-	16 m	375	1 1/4" (32 mm)	50°	7 m	15 kg	378	178	504	80	485
SX 11	589 00 73	-	-		-	2,7 A											
SX 15	589 00 82	-	-	1,50	-	3,9 A	21 m	420	1 1/4" (32 mm)	50°	7 m	16,5 kg	398	178	-	-	-

Samtliga Flygt SX-pumpar levereras med 10 m kabel H07RN-F



Ring Xylem Kundsupport 010 - 603 50 00
för frågor om försäljning och service,
mån - fre kl 07.30 - 16.30
sverige@xylem.com

xylem.com/se

Xylem Sverige marknadsför och säljer produkter för pumpning, rening och cirkulation av vatten - med säljkontor och serviceverkstäder i Stockholm, Uppsala, Norrköping, Örebro, Göteborg, Mariestad, Karlstad, Malmö, Emmaboda, Sundsvall, Luleå, Umeå och Gällivare.