

FLYGT Compit 901 H

Dubbelpumpstation 901H-DA-I/TL-M3069

Färdigt pumpstationspaket med dubbla tuggar 3-fas pumpar och styrning för inomhusmontage

Compit dubbelpumpstation/betonglock 2 x 2,4kW. 3-fas 400V

Xylem prod.nr: 00-844 40 31

RSK nummer: 588 62 92

Pumpstationspaket Compit 901H med dubbla tuggerpumpar, MH3069. Pumpstationen är lämplig för installationer där man behöver både högt tryck och högt flöde. Rådgör med Xylem gällande applikation.

Compit dubbelpumpstation 901H-MH3069 är en pumpstation med hög driftsäkerhet. Stationen är utrustad med kraftiga Flygt pumpar som styrs av automatikskåp, FGC 323, som har plastkapsling avsedd för inomhusmontage. Automatikskåpet har funktioner för motionskörning, motorskydd, larm samt larmlogg mm. Automatikskåpet aktiveras av signal från tryckgivare LTU 601 (4-20mA) och larmvipa ENM-10.

Compit 901H med dubbla pumpar erbjuder säker pumpning i och med redundans om en av pumparna utsätts för driftstörning.

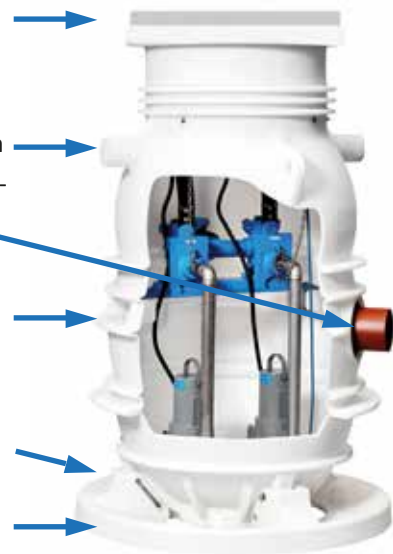
Compit pumpstationer klarar perioder av inflöde upp till max 4 l/s förutsatt att vald pump/pumpar kan pumpa ut motsvarande flöde i ledningsnätet. Pump väljs alltid efter behov och ledningsförutsättningar.

Compit 901 kan levereras i utförande för förläggning i/vid såväl öppna markytor som i körbara ytor. I vår standardleverans är stationen försedd med betonglock, Klass A, för förläggning i grönytor med max belastning motsvarande belastning från fotgängare eller cyklist. Compit 901 kan även erbjudas med betonglock, Klass B, för gångtrafik och parkeringsområden. Det finns en särskild pumpbrunn som är avsedd för körbar yta. Brunnen har en körbar betäckning av gjutjärn, Klass D, 40 ton samt förhöjning och tyngdavlastningsplatta. Kontakta Xylem för information.

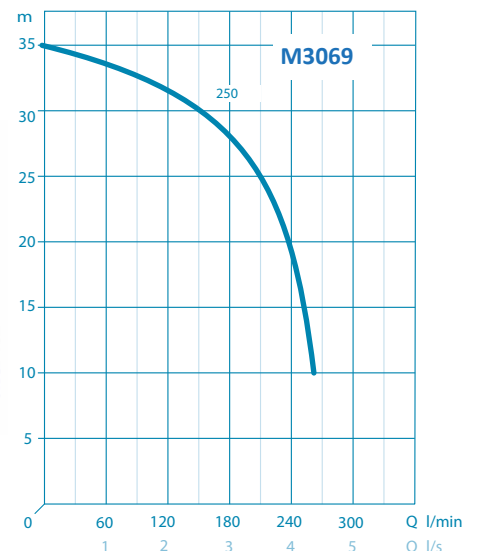
Flygt Compit kan kompletteras med 2st alternativa kapbara förhöjningsdelar i längd 1400mm respektive 750mm som kan förlänga Compit till max höjd 3000mm alternativt till 2400mm.

Dubbelpumpstation Flygt Compit 901H-DB-I/TL-M3069

- Standardleverans med betonglock, klass A för gång/cykeltrafik
- 2x anslutning d110 för el alternativt ventilation
- 1x Medföljande inloppstättning, d110 mm och 1x d160mm (hålsåg krävs)
- Flera möjliga inloppsanslutningar (2x d110, 2x d160).
- Kraftig bottenkonstruktion. Anpassad Flygt TOP sump design
- Standardleverans med demonterbar fotring
- Avstängningsventil
- 2x backventil
- 2x gejdband
- Förhöjd rörkonsol
- Glidskoanslutning
- Pump, hängande i rörkrycka



Pump; 2x Flygt MH3069-250, 2,4kW, 5,1A

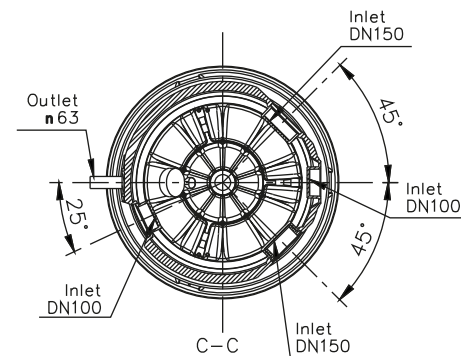
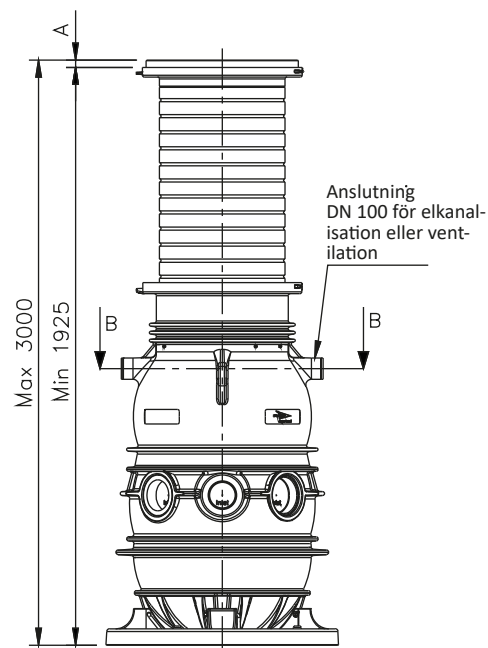
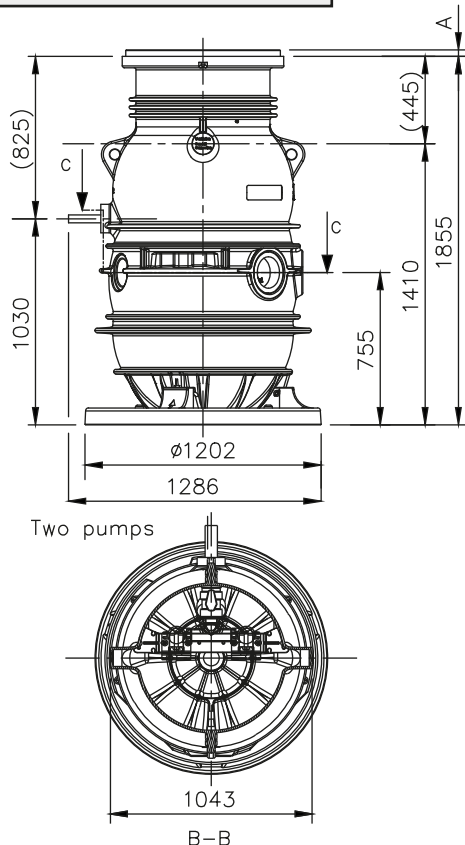
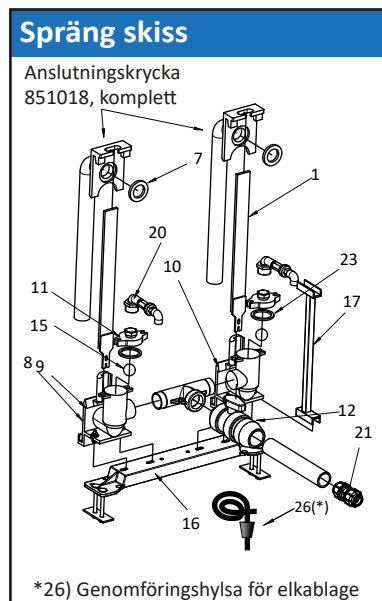


Styrning; Flygt Automatik FGC 323/S5 (inomhus/plastkapsling), nivåsensor LTU och larmgivare ENM-10



Compit 901H, Dubbelpumpstation 901H-DA-I/TL-M3069

Betäckning	A mått
PE lock:	72mm
Betonglock klass A:	33mm (standardleverans)
Betonglock klass B:	78mm
Gjutjärnslock. Klass A, 40 ton, inkl. avlastningsplatta	Kontakta Xylem för information (max installationsdjup får ej överstigas)



Beskrivning	Art.nr.	RSK nr.
Compit 901H-750, Förlängningsenhet 750mm Förlänger till installationsdjup, 2355mm. Ingår; O-ringstättning, Ventilförlängare, gejdband, genomföring för elkabelrör (d50mm).	00-844 55 01	581 95 59
Compit 901H-1400, Förlängningsenhet 1400mm Förlänger till max installationsdjup, 3000mm. Ingår; O-ringstättning, ventilförlängare, gejdband, genomföring för elkabelrör (d50mm).	00-844 55 02	581 95 58
Compit 901H/P Inloppstättning, d110mm rör Håltagning/hålsåg 102-108mm krävs.	00-85 08 62	—
Compit 901H/P Inloppstättning, d160mm rör Håltagning/hålsåg 152-158mm krävs.	00-85 08 63	—
Compit 901H/P PE-lock Förläggning i grönyta.	00-82 95 35	—
Compit 901H/P Betonglock klass B Förläggning i gång-, cykelväg, parkeringsområde.	00-82 92 54	—



xylem
Let's Solve Water

xylem.com/se

211209

Ring Xylem Kundsupport 010 - 603 50 00
för frågor om försäljning och service,
mån - fre kl 07.30 - 16.30
sverige@xylem.com

Xylem Sverige marknadsför och säljer produkter för pumpning, rening och cirkulation av vatten - med säljkontor och serviceverkstäder i Stockholm, Uppsala, Norrköping, Örebro, Göteborg, Mariestad, Karlstad, Malmö, Emmaboda, Sundsvall, Luleå, Umeå och Gällivare.