

FLYGT Compit 901 H

Dubbelpumpstation 901H-DA-I/TL-DL 50-11

Färdigt paket med dubbla drän-, grund-,dagvatten pumpar (3-fas) och automatikskåp för inomhusmontage

Xylem prod.nr: 00-844 40 32
RSK nummer: 588 62 93

Compit Dubbelpumpstation/betonglock 2 x 1,1kW. 3-fas 400V

Pumpstations paket Compit 901H med dubbla kanalhjulspumpar, DL 50-11, för pumpning av drän-, dag- eller grundvatten. Rådgör med Xylem gällande applikation.

Compit dubbelpumpstation 901H- DL 50-11 är en pumpstation med hög driftsäkerhet. Stationen är utrustad med kraftiga DL pumpar som styrs av automatikskåp, FGC 323, som har plastkapsling och är avsett för inomhusmontage. Automatikskåpet har funktioner för motionskörning, motorskydd, larm samt larmlogg mm. automatikskåpet aktiveras av signaler från tryckgivare LTU 601 (4-20mA) och larmvippa ENM-10.

Compit 901H med dubbla pumpar erbjuder säker pumpning i och med redundans om en av pumparna utsätts för driftstörning.

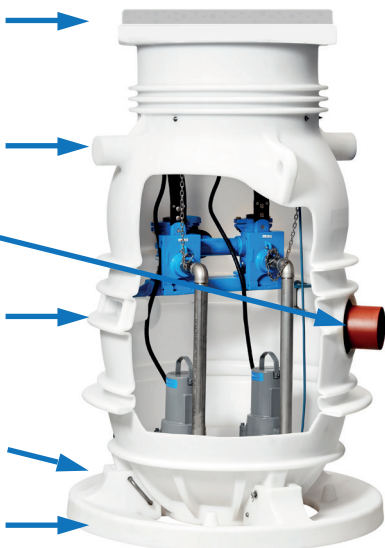
Compit pumpstationer klarar perioder av inflöde upp till max 4 l/s förutsatt att vald pump/pumpar kan pumpa ut motsvarande flöde i ledningsnätet. Pump väljs alltid efter behov och ledningsförutsättningar.

Compit 901 kan levereras i utförande för förläggning i/vid såväl öppna markytor som i körbara ytor. I vår standardleverans är stationen försedd med betonglock, Klass A, för förläggning i grönytor med max belastning motsvarande belastning från fotgängare eller cyklister. Compit 901 kan även erbjudas med betonglock, Klass B, för gångtrafik och parkeringsområden. Det finns en särskild pumpbrunn som är avsedd för körbar yta. Brunnen har en körbar betäckning av gjutjärn, Klass D, 40 ton samt förhöjning och tyngdavlastningsplatta. Kontakta Xylem för information.

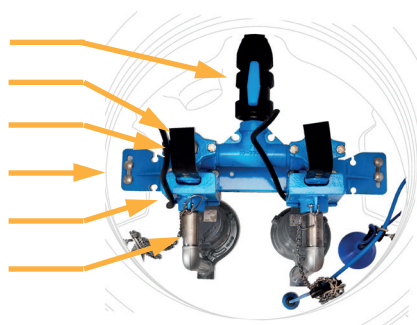
Flygt Compit kan kompletteras med 2st alternativa kapbara förhöjningsdelar i längd 1400mm respektive 750mm som kan förlänga Compit till max höjd 3000mm alternativt till 2400mm.

Dubbelpumpstation Flygt Compit 901H-DA-I/TL-DL50-11

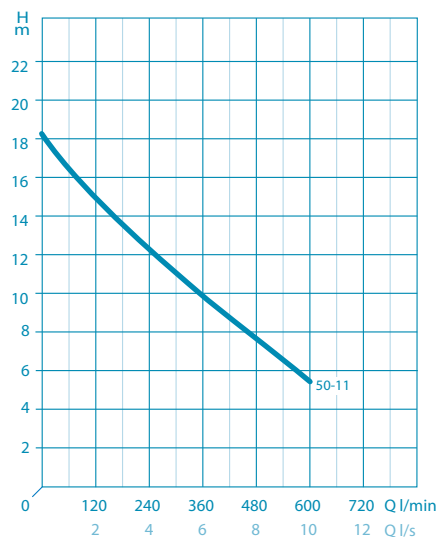
- Standardleverans med betonglock, klass A för gång/cykeltrafik
- 2x anslutning d110 för el alternativt ventilation
- 1x Medföljande inloppstättning, d110 mm och 1x d160mm (hålsåg krävs)
- Flera möjliga inloppsanslutningar (2x d110, 2x d160).
- Kraftig bottenkonstruktion. Anpassad Flygt TOP sump design
- Standardleverans med demonterbar fotring



- Avstängningsventil
- 2x backventil
- 2x gejdband
- Förhöjd rörkonsol
- Glidskoanslutning
- Pump, hängande i rörkrycka



Pump; 2x Flygt DL 50-11, 1,1kW

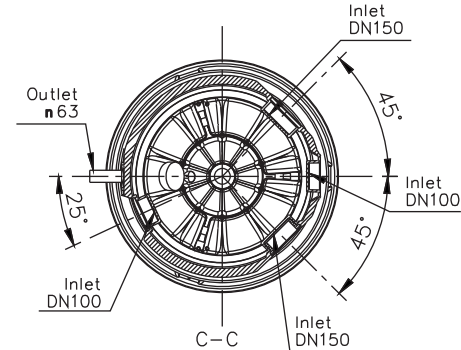
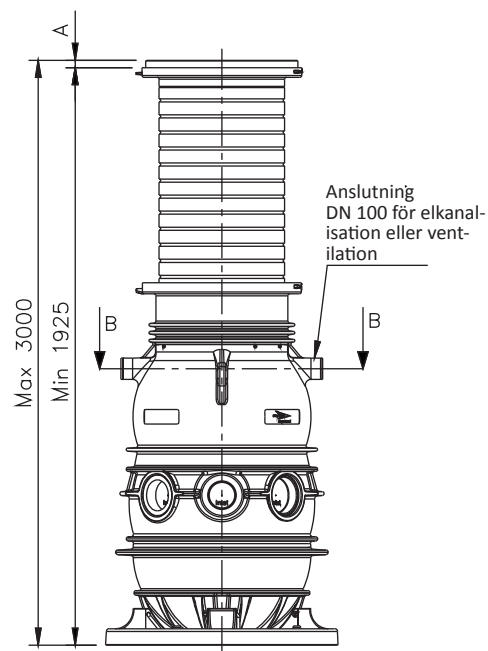
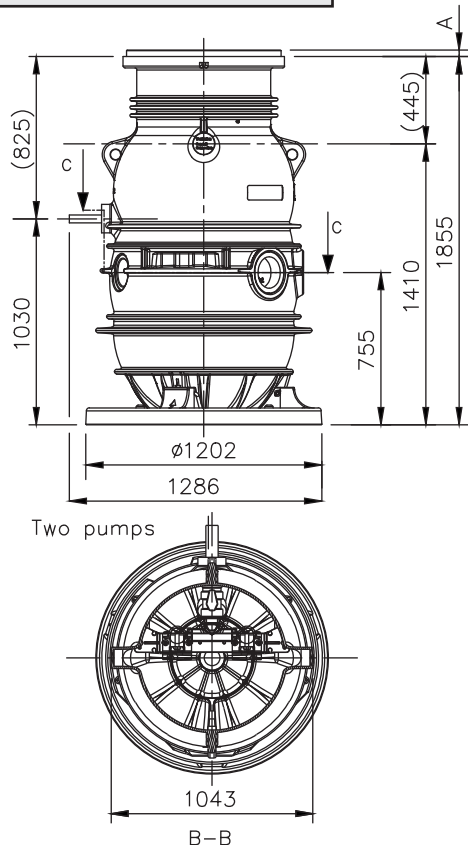
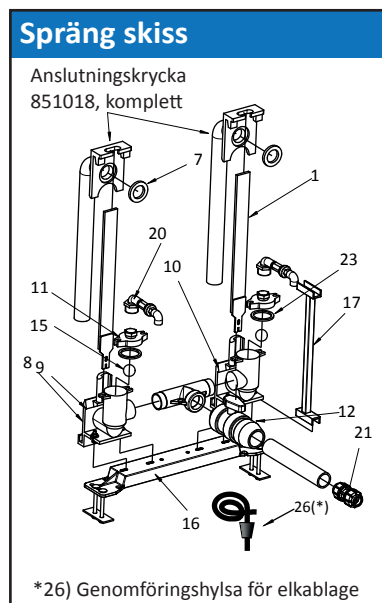


Styrning; Flygt Automatik FGC 323/S5 (inomhus/plastkapsling), nivåsensor LTU och larmgivare ENM-10



Compit 901H, Dubbelpumpstation 901H-DA-I/TL-DL 50-11

Betäckning	A mått
PE lock:	72mm
Betonglock klass A:	33mm (standardleverans)
Betonglock klass B:	78mm
Gjutjärnslock. Klass D, 40 ton, inkl. avlastningsplatta	Kontakta Xylem för information



Beskrivning	Art.nr.	RSK nr.
Compit 901H-750, Förlängningsenhet 750mm Förlänger till installationsdjup, 2355mm. Ingår; O-ringstättning, Ventilförlängare, gejdband, genomföring för elkabelrör (d50mm)	00-844 55 01	581 95 59
Compit 901H-1400, Förlängningsenhet 1400mm Förlänger till max installationsdjup, 3000mm. Ingår; O-ringstättning, ventilförlängare, gejdband, genomföring för elkabelrör (d50mm)	00-844 55 02	581 95 58
Compit 901H/P Inloppstättning, d110mm rör Håltagning/hålsåg 102-108mm krävs	00-85 08 62	_____
Compit 901H/P Inloppstättning, d160mm rör Håltagning/hålsåg 152-158mm krävs	00-85 08 63	_____
Compit 901H/P PE-lock Förläggning i grönyta	00-82 95 35	_____
Compit 901H/P Betonglock klass B Förläggning i gång-, cykelväg, parkeringsområde	00-82 92 54	_____



xylem
Let's Solve Water

xylem.com/se

Ring Xylem Kundsupport 010 - 603 50 00
för frågor om försäljning och service,
mån - fre kl 07.30 - 16.30
sverige@xylem.com

Xylem Sverige marknadsför och säljer produkter för pumpning, rening och cirkulation av vatten - med säljkontor och serviceverkstäder i Stockholm, Uppsala, Norrköping, Örebro, Göteborg, Mariestad, Karlstad, Malmö, Emmaboda, Sundsvall, Luleå, Umeå och Gällivare.