

Flygt Compit 901 H

Enkelpumpstation 901H-EP-I/EL-M3069

Färdigt pumpstationspaket med 3-fas tuggerpump och styrskåp för inomhusmontage

Compit Enkelpumpstation/plastlock 2,4 kW, 3-fas 400V

Xylem prod.nr: 00- 844 40 02

RSK nummer: 588 62 94

Pumpstationspaket Compit 901H med 3-fas tuggerpump MH3069.

Pumpstationen är lämplig för installationer där man behöver både högt tryck och högt flöde.

Rådgör med Xylem gällande applikation.

Compit 901H-MH3069 är en pumpstation med hög driftsäkerhet. Stationen är utrustad med en kraftig Flygt pump. Automatiskskåp med plastkapsling avsedd för inomhusmontage med funktioner för motionskörning, motorskydd, larm samt larmlogg mm.

Compit pumpstationer med en pump, klarar perioder av inflöde upp till max 4 l/s förutsatt att pumpen har kapacitet att pumpa ut motsvarande flöde i ledningsnätet.

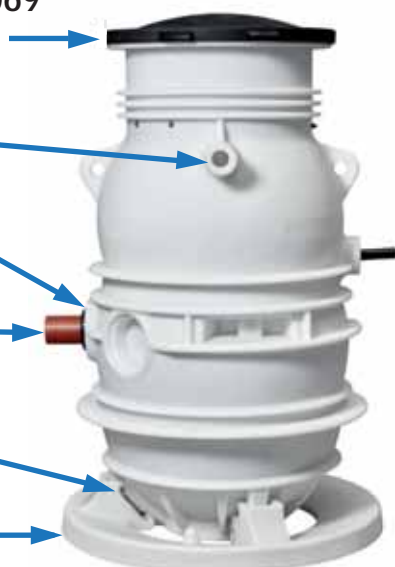
Compit 901 kan levereras i utförande för förläggning i/vid såväl öppna markytor som i körbara ytor. I vår leverans är stationen försedd med plastlock lock av PE, för förläggning i grönytor. Önskas betonglock, Klass A, med max belastning motsvarande belastning från fotgängare eller cyklister så finns ett alternativt pumpstationspaket med detta alternativ. Compit 901 kan även erbjudas med betonglock, Klass B, för gångtrafik och parkeringsområden. Det finns en särskild pumpbrunn som är avsedd för körbar yta. Brunnen har en körbar betäckning av gjutjärn, Klass D, 40 ton samt förhöjning och tyngdavlastningsplatta. Kontakta Xylem för information.

Flygt Compit kan kompletteras med 2st alternativa kapbara förhöjningsdelar i längd 1400mm respektive 750mm som kan förlänga Compit till max höjd 3000mm alternativt till 2400mm.

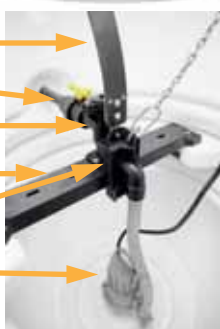
Compit pumpstationspaket finns i flera olika utföranden med olika pumpkapacitet för olika applikationer. Önskas optimal driftsäkerhet (redundans) så finns Compit 901 i dubbelpumpsutförande.

Enkelpumpstation Flygt Compit 901H-EP-I/EL-M3069

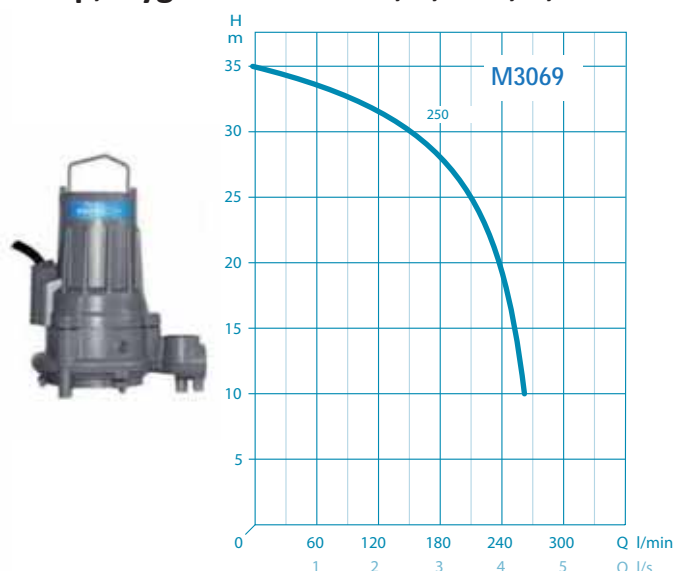
- Med lock av tålig PE plast, låsbar
- 2x anslutning d110 för el alternativt ventilation
- 1x Medföljande inloppstättning, d110 (hålsåg krävs)
- Flera möjliga inloppsanslutningar (2x d110, 2x d160).
- Kraftig bottenkonstruktion. Anpassad Flygt TOP sump design
- Standardleverans med demonterbar fotring



- Gejdband för lyft
- Avstängningsventil
- Backventil
- Förhöjd rörkonsol
- Glidskoanslutning
- Pump, hängande i rörkrycka



Pump; Flygt MH3069-250, 2,4kW, 5,1A

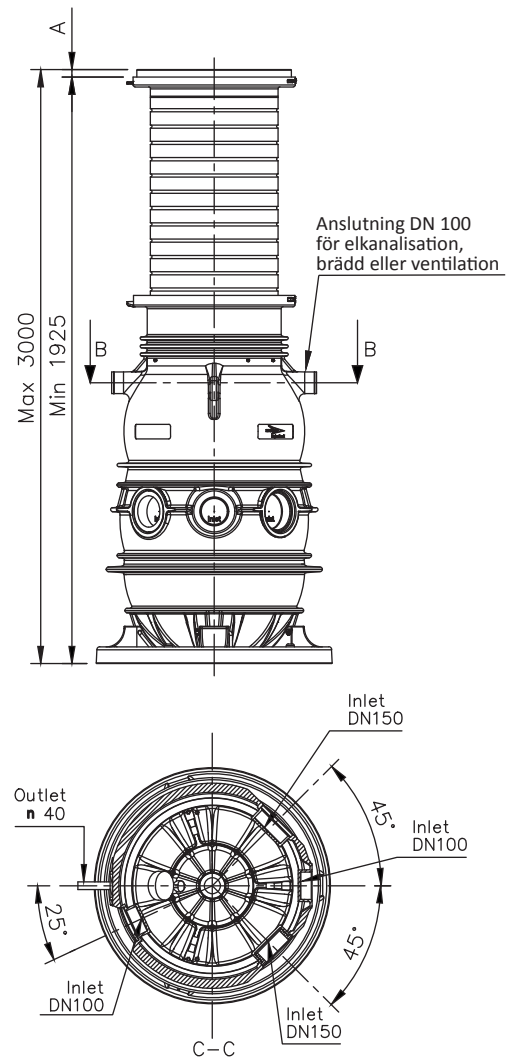
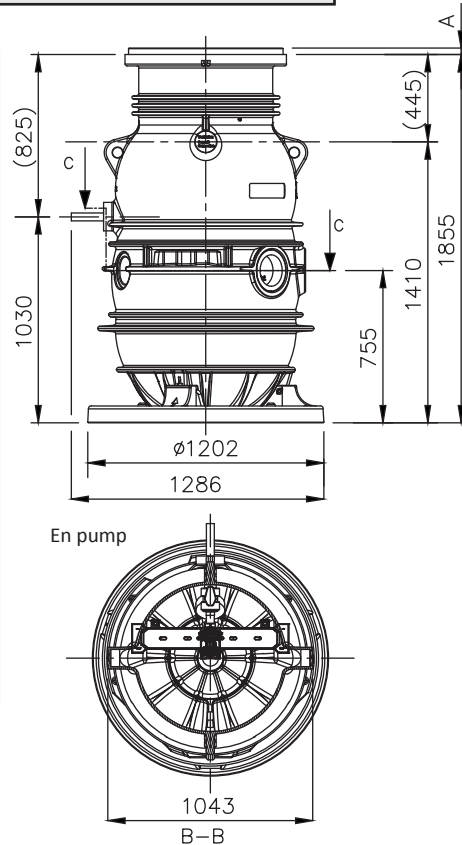
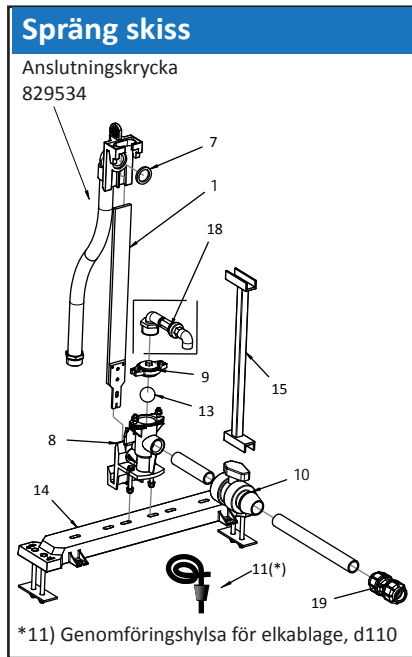


Styrning; Flygt Automatik FGC 211/S5 (inomhus/plastkapsling), nivågivare och larmgivare ENM-10



Compit 901H, Enkelpumpstation 901H-EP-I/EL-M3069

Betäckning	A mått
PE lock:	72mm
Betonglock klass A:	33mm (standardleverans)
Betonglock klass B:	78mm
Gjutjärnslock. Klass D, 40 ton, inkl. avlastningsplatta	Kontakta Xylem för information



Beskrivning	Art.nr.	RSK nr.
Compit 901H-750, Förlängningsenhet 750mm Förlänger till installationsdjup, 2355mm. Ingår; O-ringstättning, Ventilförlängare, gejdband, genomföring för elkabelrör (d50mm).	00-844 55 01	581 95 59
Compit 901H-1400, Förlängningsenhet 1400mm Förlänger till max installationsdjup, 3000mm. Ingår; O-ringstättning, ventilförlängare, gejdband, genomföring för elkabelrör (d50mm).	00-844 55 02	581 95 58
Compit 901H/P Inloppstättning, d110mm rör Håltagning/hålsåg 102-108mm krävs	00-85 08 62	_____
Compit 901H/P Inloppstättning, d160mm rör Håltagning/hålsåg 152-158mm krävs.	00-85 08 63	_____
Compit 901H/P Betonglock klass A Förläggning i grönyta.	00-82 92 53	_____
Compit 901H/P Betonglock klass B Förläggning i gång-, cykelväg, parkeringsområde.	00-82 92 54	_____



Ring Xylem Kundsupport 010 - 603 50 00
för frågor om försäljning och service,
mån - fre kl 07.30 - 16.30
sverige@xylem.com

xylem.com/se

Xylem Sverige marknadsför och säljer produkter för pumpning, rening och cirkulation av vatten - med säljkontor och serviceverkstäder i Stockholm, Uppsala, Norrköping, Örebro, Göteborg, Mariestad, Karlstad, Malmö, Emmaboda, Sundsvall, Luleå, Umeå och Gällivare.