

Kontrollmanometerventil 1324

- Anslutning invändig G ¼ - G ½ x utvändig G ¼ - G ½
- Kontrollfläns
- Nyckelgrepp



Benämning

Nålventil med kontrollfläns.

Användningsområde

Värmsystem.

Konstruktion

Hus och överdel smitt i ett mässingstycke.

Anslutning invändig gänga G ¼ - G ½ respektive utvändig gänga G ¼ - G ½. Kontrollfläns för kontroll av manometer. Anslutningsstycke på utloppet för montage av tryckmätare i önskat läge. Nyckelgrepp.

Tryck och temperatur

Högsta tillåtna arbetstryck:

100 bar vid +20°C

25 bar vid +120°C

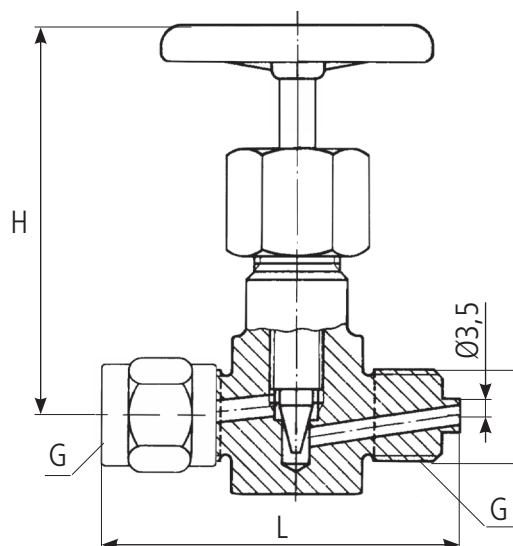
Högsta tillåtna arbetstemperatur: +185°C

Skötsel och underhåll

Nålventiler är normalt underhållsfria men bör manövreras periodvis.

Materialspecifikation

Hus	Mässing
Spindel	Mässing
Gland	Mässing
Packboxmutter	Mässing
Ratt	Rödmålad stålplåt som standard



Artikelnummer	Benämning	Anslutning gänga G	Längd L	Höjd H
1000132408	Kontrollmanometerventil 1324-8 mässing med ratt	invändig x utvändig ¼	65	85
1000132410	Kontrollmanometerventil 1324-10 mässing med ratt	invändig x utvändig ⅜	70	85
1000132415	Kontrollmanometerventil 1324-15 mässing med ratt	invändig x utvändig ½	85	85

Alla mått i millimeter

Vi reserverar oss för tryckfel och eventuella ändringar