



2212 Backventil

Benämning

Backventil kontrollerbar med invändig gänga och koppling.
Kontrollerbar backventil kan användas som återströmningsskydd typ EA för vätskekategori 1 och 2 enligt direktiv SS-EN 1717

Användningsområde

Tappvatten.

Konstruktion

Backventil kontrollerbar i avzinkningshärdig blyfri mässing.
Anslutning invändig gänga G 3/4 på utloppet och koppling med mutter och o-ringstättning W 1 1/8-14 (Whitworth gänga) på inloppet.
Passar på vår vinkelventil BA 212 som är till våra vattenmätarkonsoler.
Kontrollpropp uppströms backventil för att kontrollera så att backventil inte läcker igenom. Pil på hus anger flödesriktning.
Kontrollerbar backventil kan användas som återströmningsskydd typ EA för vätskekategori 1 och 2 enligt direktiv SS-EN 1717.

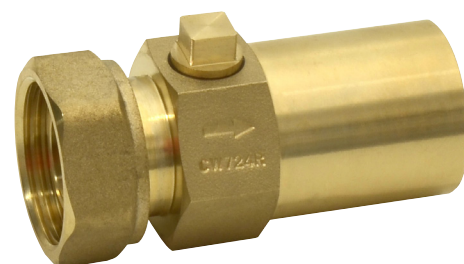
Tryck och temperatur

Max arbetstryck: 10 bar

Arbets temperatur: +2°C/+90°C.

Materialspecifikation

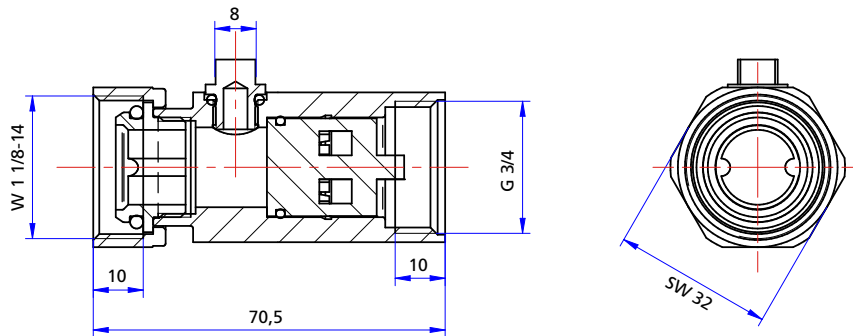
Ventilhus:	Blyfri mässing CW724R
Mutter:	Blyfri mässing CW724R
Insats backventil:	Plast POM
Packning:	EPDM
Fjäder:	Rostfritt stål AISI 304
Propp:	Blyfri mässing CW724R



2212 Backventil

Artnr	RSK	Ansl inv G/mutter med o-ring	Bygglängd mm
0222122220	5014235	3/4 x W 1 1/8-14	70,5

Måttskiss (mm)



Tryckfall

