



574 Återströmningsskydd

Benämning

Återströmningsskydd för vätskekategori 1-4.

Användningsområde

Tappvatten.

Konstruktion

Återströmningsskydd med dubbla backventiler och mellanliggande kammare som dräneras vid risk för återströmning.
Med ventiler för funktionskontroll

Tryck och temperatur

Max arbetstryck: PN 10

Arbets temperatur: 0°C/+65°C.

Godkännande

Sitac.



Materialspecifikation

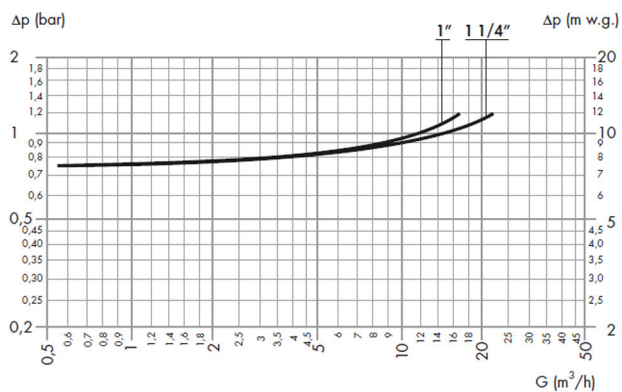
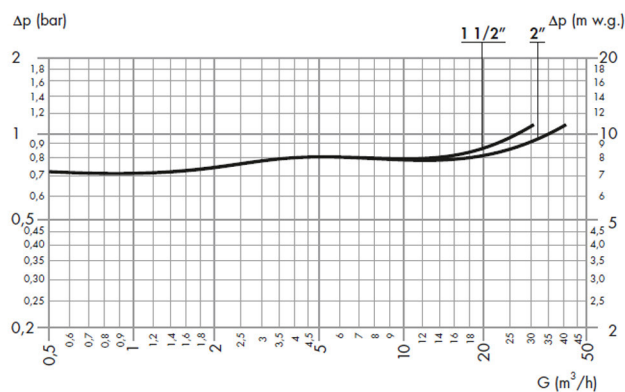
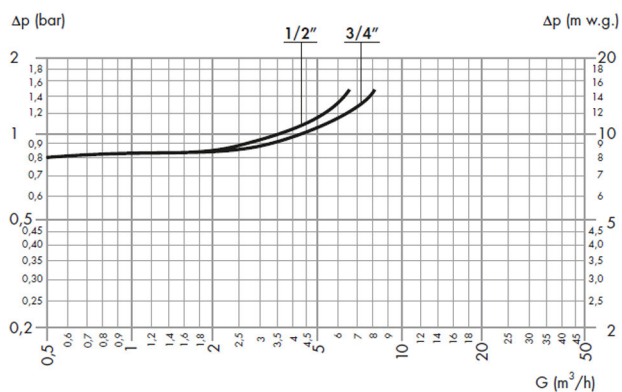
Hus (1/2" - 1 1/4")	Avzinkningshärdig mässing
Hus (1 1/2" - 2")	Brons
Fjäder	Rostfritt stål AISI 302
Spindel	Rostfritt stål AISI 303
Säte (1/2" - 3/4")	Avzinkningshärdig mässing
Säte (1" - 2")	Rostfritt stål AISI 303
Membran	EPDM
Tätningar	NBR

574 Återströmningsskydd

Artnr	RSK	Ansl utv G	Vätskekategori	Bygglängd mm
0557401500	5021103	1/2	1-4	227
0557402000	5021104	3/4	1-4	227
0557402500	5021105	1	1-4	280
0557403200	5021106	1 1/4	1-4	280
0557404000	5021107	1 1/2	1-4	387
0557405000	5021108	2	1-4	395

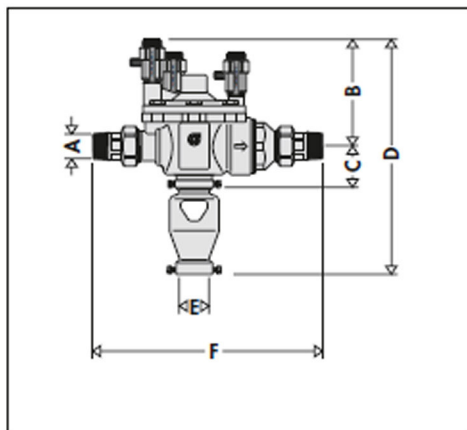
574 Återströmningsskydd

Tryckfallsdiagram

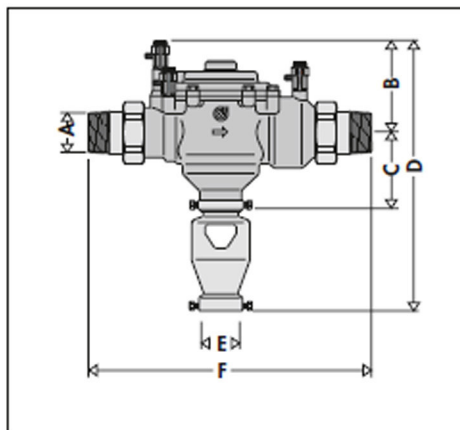


574 Återströmningsskydd

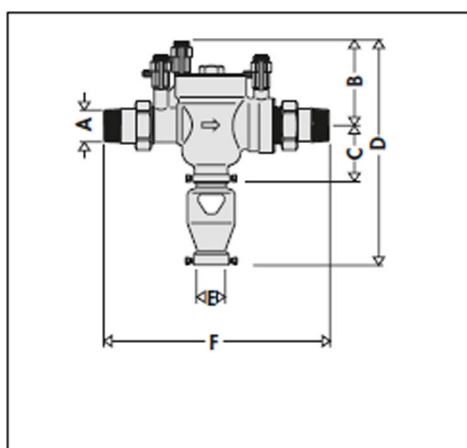
Mått i mm



A	B	C	D	E	F	Vikt (kg)
1/2"	103	30	263	Ø 40	227	2,9
3/4"	103	30	263	Ø 40	227	2,9



A	B	C	D	E	F	Vikt (kg)
1 1/2"	130	31	382	Ø 50	387	11,3
2"	130	31	382	Ø 50	395	11,4



A	B	C	D	E	F	Vikt (kg)
1"	100	30	292	Ø 40	280	3,6
1 1/4"	100	30	292	Ø 40	280	3,8