



5466 Dirtmag

Benämning

Magnetiskt smutsfilter med avtappning och isolering. För horisontell ledning. Finns möjlighet att ansluta en avluftningsventil på toppen av filtret.

Användningsområde

Kylsystem (max 50% glykol), Värmesystem (max 50% glykol).

Konstruktion

Magnetiskt smutsfilter för horisontell montering på ledningar i cirkulationssystem. Enkel att rengöra, kan även göras under drift, tack vare den utdragbara magnetstaven och avtappningsventil. Smutsfiltret avskiljer effektivt även de minsta partiklarna, genom att mediet har flera passager i silen. Den stora kammaren gör att mediets hastighet sjunker och med silens speciella form underlättas partikelavskiljandet genom tyngdlagen. Dessutom fångar magnetstaven effektivt upp järnpartiklar.

Tryck och temperatur

Max arbetstryck: 10 bar

Arbetstemperatur: 0°C/100°C.

Materialspecifikation

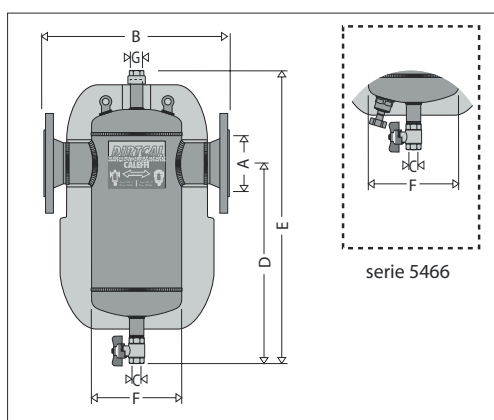
Filterhus:	Stål epoxybehandlat
Toppmutter:	Mässing, CW617N
Isolering:	Polyuretanskum DN50-100 PEX hölje med cellfyllning DN125-150
Inre element:	Rostfritt stål AISI 302 och HDPE
Packningar:	Fiber
Avtappningsventil:	Mässing CW617N
Magnet:	DN50-65 7x 0,475 T DN80-150 12x 0,475 T



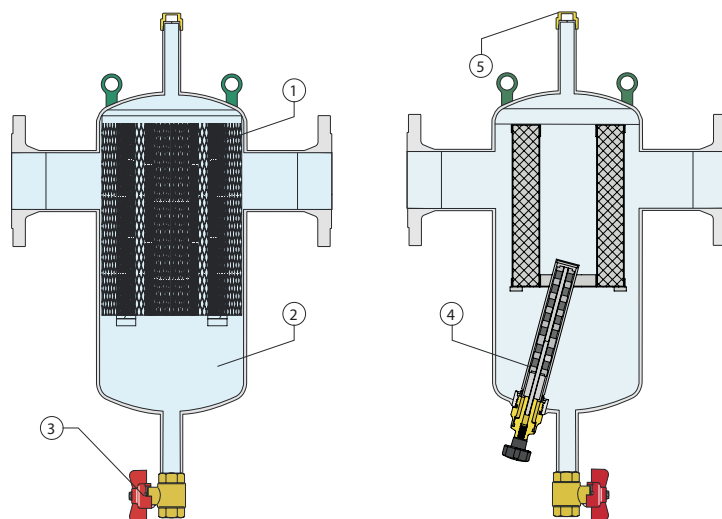
5466 Dirtmag

Artnr	RSK	Ansl fläns
0854660500	5039997	DN 50
0854660650	5039998	DN 65
0854660800	5039999	DN 80
0854661000	5040000	DN 100
0854661250	5040001	DN 125
0854661500	5040002	DN 150

Mått i mm



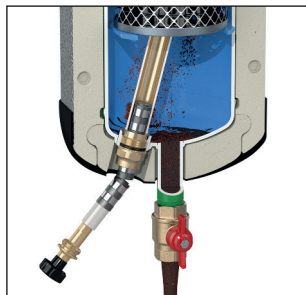
Artnr	A	B	C	D	E	F	G	Vikt (kg)
0854660500	DN 50	350	1"	425	620	169	3/4"	13
0854660650	DN 65	350	1"	425	620	169	3/4"	15
0854660800	DN 80	466	1"	500	740	219	3/4"	23
0854661000	DN 100	470	1"	500	740	219	3/4"	25
0854661250	DN 125	635	1"	600	900	324	3/4"	52
0854661500	DN 150	635	1"	600	900	324	3/4"	54



1. Filter (inre element)
2. Uppsamlingskammare
3. Avtappningsventil
4. Magnetstav
5. Toppmutter

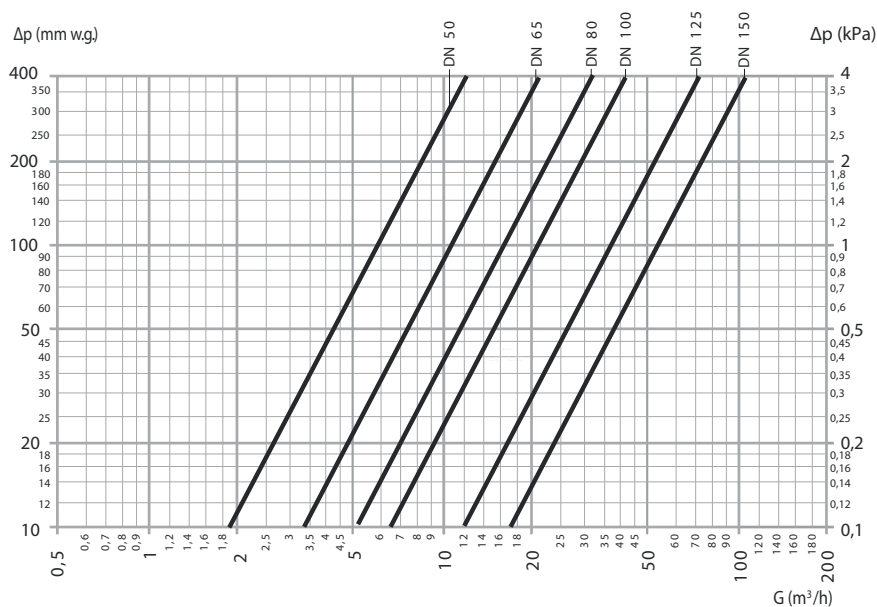
Rengöring

Enkel att rengöra, kan även göras under drift, tack vare den utdragbara magnetstaven och avtappningsventil.



5466 Dirtmag

Tryckfallsdiagram



Rekommenderad maxhastighet på mediat är 1,2 m/s. Nedan tabell visar maxflöde för att uppfylla denna rekommendation. Tabellen visar även KV-värde för produkten.

DN	KV (m³/h)	l/min	m³/h
50	60,5	141,2	8,47
65	110	238,6	14,32
80	160	361,5	21,69
100	216	564,8	33,89
125	365	980,0	58,8
150	535	1436,6	86,2