



## 618D Tryckmätare DN50

### Benämning

Tryckmätare för VVS standard. Mätnoggrannhet kl. 2,5%.

### Användningsområde

Eget vatten, Industri, Värme.

### Konstruktion

Hus i ABS-plast, mediaberörda delar i mässing, bourdonrör i kopparlegering. Anslutning nedåt. Mätnoggrannhet kl. 2,5%

### Tryck och temperatur

Max arbetstryck: Max 75% av fullt skalvärde

Arbetstemperatur: +60°C, omgivning -20°C/+60°C.



### Materialspecifikation

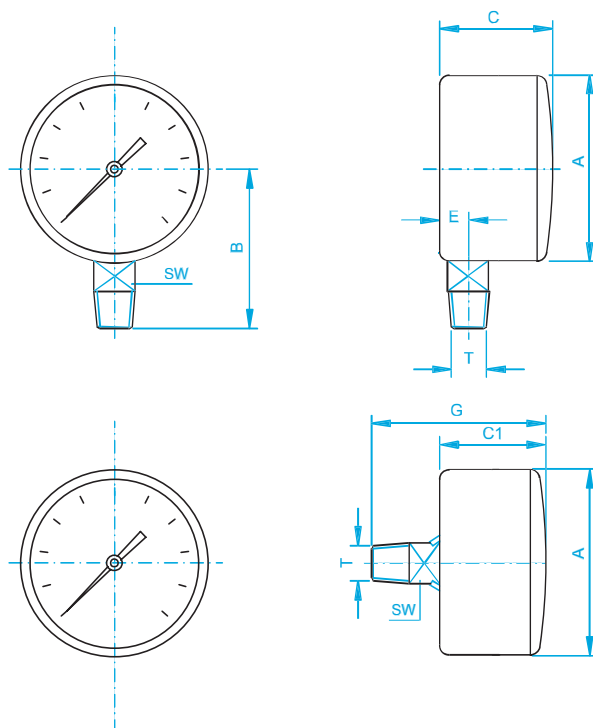
Hus	ABS-plast
Glas	Plast
Tavla	Plast
Visare	Plast
Anslutning	Mässing
Bourdonrör	Kopparlegering
Verk	Kopparlegering

## 618D Tryckmätare DN50

Artnr	RSK	Ansl utv G	Ansl typ	Skala bar
1061845001	5113688	1/4	D	0/1
1061845002	5113620	1/4	D	0/2,5
1061845004	5113621	1/4	D	0/4
1061845006	5113622	1/4	D	0/6
1061845010	5113623	1/4	D	0/10
1061845016	5113624	1/4	D	0/16
1061845025	5113625	1/4	D	0/25
1061845040	5113689	1/4	D	0/40
1000020610	5535301	1/4	D	0/3 1,5<Röd
1061845204	5535302	1/4	D	0/4 2,0<Röd
1061845104	5535303	1/4	D	0/4 2,5<Röd
1061845304	5535304	1/4	D	0/4 3,0<Röd
1061845106	5535305	1/4	D	0/6 3,5<Röd

Anslutningstyp D = bakåt

# Tryckmätare 618



Mått (mm)

DN	A	B	C	C1	E	G	T	SW
40	41.5	36.8	23.4	27	7.7	47.3	1/8"	11
50	48.7	44.1	27	27	9.7	50.3	1/4"	14
63	61.6	53.3	28	28	10	51.3	1/4"	14

med reservation för ändringar av mått