



617D Tryckmätare DN50

Benämning

Tryckmätare för VVS standard. Mät noggrannhet kl. 1,6%.

Användningsområde

Eget vatten, Industri, Värme.

Konstruktion

Hus i svartlackerad stål, mediaberörda delar i mässing, bourdonrör i kopparlegering. Anslutning bakåt. Mät noggrannhet kl. 1,6%

Tryck och temperatur

Max arbetstryck: Max 75% av fullt skalvärde

Arbetstemperatur: +60°C, omgivning -20°C/+60°C.



Materialspecifikation

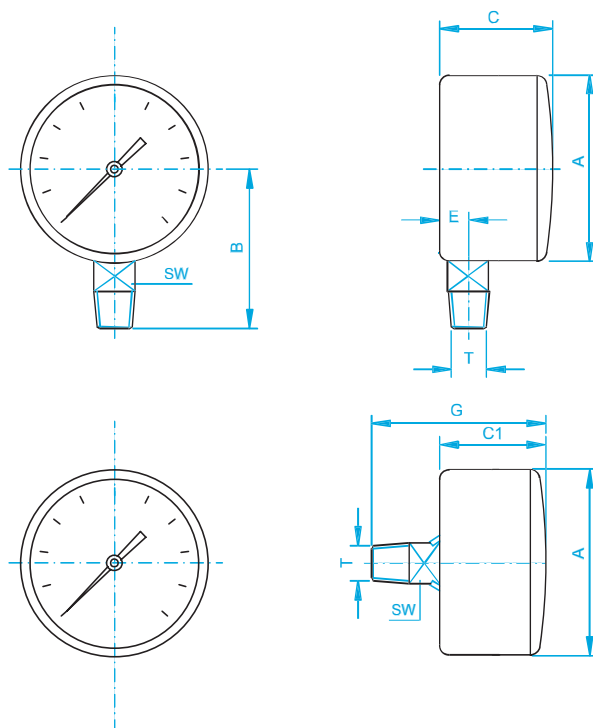
Hus	Svartlackerad Stål
Glas	Plast
Tavla	Plast
Visare	Plast
Anslutning	Mässing
Bourdonrör	Kopparlegering
Verk	Kopparlegering

617D Tryckmätare DN50

Artnr	RSK	Ansl utv G	Ansl typ	Skala bar
1061745000	5116535	1/4	D	-1/0
1061745001	5116536	1/4	D	0/1
1061745061	5116537	1/4	D	0/1,6
1061745002	5116538	1/4	D	0/2,5
1061745004	5116539	1/4	D	0/4
1061745006	5116540	1/4	D	0/6
1061745010	5116541	1/4	D	0/10
1061745016	5116542	1/4	D	0/16
1061745025	5116543	1/4	D	0/25
1061745040	5116544	1/4	D	0/40
1061745060	5116545	1/4	D	0/60

Anslutningstyp D = bakåt

Tryckmätare 617



Mått (mm)

DN	A	B	C	C1	E	G	T	SW
40	41.5	36.8	23.4	27	7.7	47.3	1/8"	11
50	48.7	44.1	27	27	9.7	50.3	1/4"	14
63	61.6	53.3	28	28	10	51.3	1/4"	14

med reservation för ändringar av mått