



## 617A Tryckmätare DN40

### Benämning

Tryckmätare för VVS standard. Mätnoggrannhet kl. 2,5%.

### Användningsområde

Eget vatten, Industri, Värme.

### Konstruktion

Hus i svartlackerad stål, mediaberörda delar i mässing, bourdonrör i kopparlegering. Anslutning nedåt. Mätnoggrannhet kl. 2,5%

### Tryck och temperatur

Max arbetstryck: Max 75% av fullt skalvärde

Arbetstemperatur: +60°C, omgivning -20°C/+60°C.



### Materialspecifikation

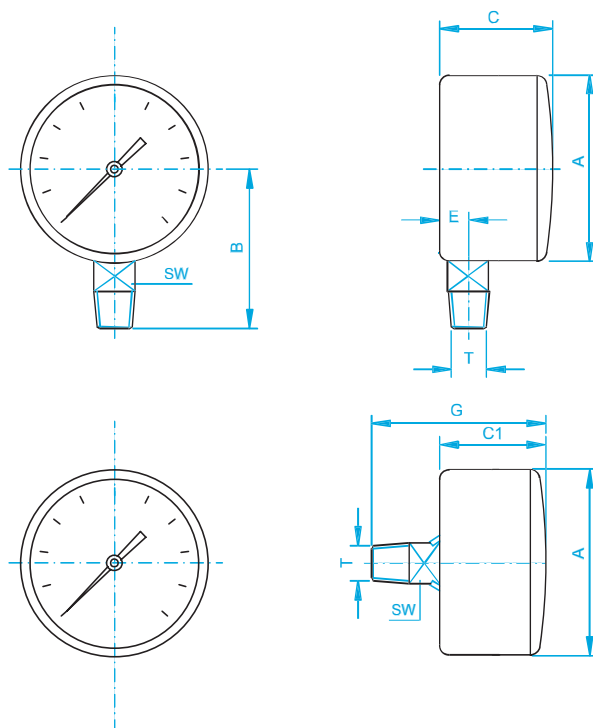
Hus	Svartlackerad Stål
Glas	Plast
Tavla	Plast
Visare	Aluminium/Plast
Anslutning	Mässing
Bourdonrör	Kopparlegering
Verk	Kopparlegering

## 617A Tryckmätare DN40

Artnr	RSK	Ansl utv G	Ansl typ	Skala bar
1061714000	5116557	1/8	A	-1/0
1061714001	5116558	1/8	A	0/1
1061714061	5116559	1/8	A	0/1,6
1061714002	5116560	1/8	A	0/2,5
1061714004	5116561	1/8	A	0/4
1061714006	5116562	1/8	A	0/6
1061714010	5116563	1/8	A	0/10
1061714016	5116564	1/8	A	0/16
1061714025	5116565	1/8	A	0/25
1061714040	5116566	1/8	A	0/40
1061714060	5116567	1/8	A	0/60
1061714070	5116568	1/8	A	0/100
1061714076	5116569	1/8	A	0/160
1061714085	5116570	1/8	A	0/250

Anslutningstyp A = nedåt

# Tryckmätare 617



Mått (mm)

DN	A	B	C	C1	E	G	T	SW
40	41.5	36.8	23.4	27	7.7	47.3	1/8"	11
50	48.7	44.1	27	27	9.7	50.3	1/4"	14
63	61.6	53.3	28	28	10	51.3	1/4"	14

med reservation för ändringar av mått