



6167KV Vattenmätare Ringkolv M-bus

Benämning

Vattenmätare Ringkolv för kallvatten med M-bus.

Användningsområde

Tappvatten.

Konstruktion

Torrlöpande volymetrisk ringkolvmätare för kallvatten R400 enligt MID. Ringkolvmätaren är extremt noggrann redan vid lågt flöde och har ingen efterrotation. Mätaren kan monteras både horisontellt och vertikalt. Inget krav på raksträcka vare sig före eller efter mätare. Mätarhus kan vridas 360-grader för att underlätta avläsning. Med M-bus enligt EN 13757.

Tryck och temperatur

Max arbetstryck: 16 bar

Arbetstemperatur: 0°C/+30°C.

Lagringstemperatur: +5°C/+40°C (förvaras frostfritt).

Godkännande

CE, MID.

Materialspecifikation

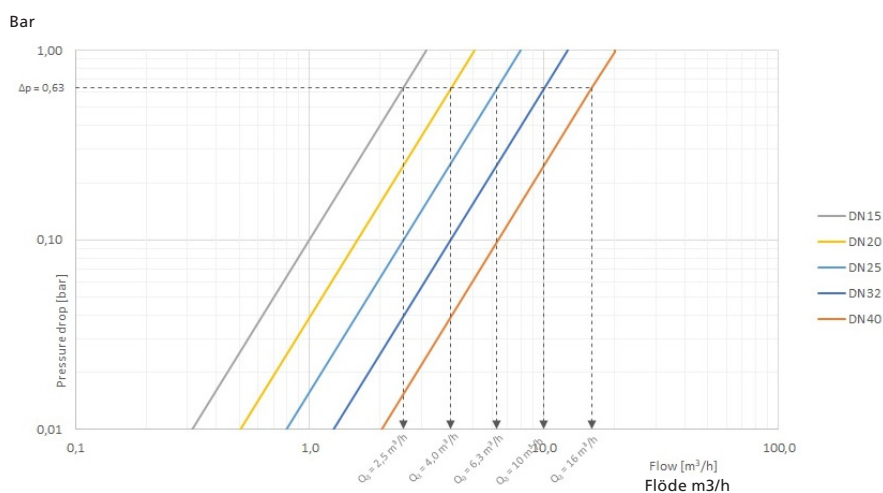
| | |
|-------------|----------------|
| Hus | Mässing CW617N |
| Mätarinsats | Plast |



6167KV Vattenmätare Ringkolv M-bus

| Artnr | RSK | Ansl utv G | Bygglängd mm | Typ | M-bus |
|------------|-----|------------|--------------|--------|--------------------|
| 1061671190 | | 1 | 190 | Q3 4 | 1 liter/avläsning |
| 1061671260 | | 1 1/4 | 260 | Q3 6,3 | 1 liter/avläsning |
| 1061672260 | | 1 1/2 | 260 | Q3 10 | 1 liter/avläsning |
| 1061671300 | | 2 | 300 | Q3 16 | 10 liter/avläsning |

Tryckfallsdiagram



M-bus modul med kabel

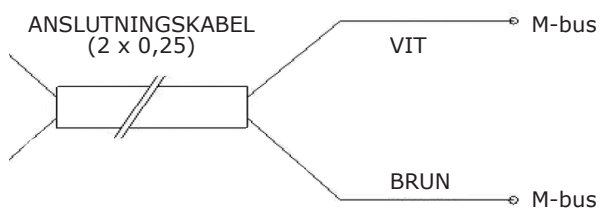
| Artnr | RSK | Typ | Kabellängd m | För mätare | Mätarstorlek |
|------------|---------|-------------|--------------|------------|--------------|
| 1061659002 | | M-bus modul | 2,0 | 6167KV | 190 mm |
| 1061659001 | 4647921 | M-bus modul | 2,0 | 6167KV | 260-300 mm |



Teknisk data

- Elektronisk sensor, kapslingsklass: IP68
- Miljöklass: C
- EMC: E2
- Kontaktdata: M-bus (EN 13757) polariserad CMOS NPN, max 30 VDC, 50 mA
- Kabellängd: 2,0 m
- Driftstemperatur givare: 0 °C till +30 °C
- Lagringstemperatur: +5°C till +40°C (förvaras frostfritt)

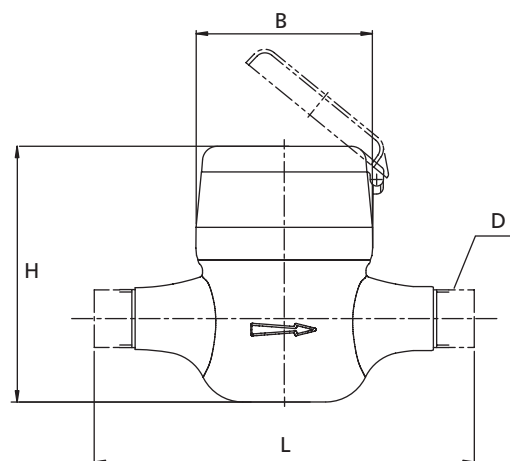
Kabelanslutningar



6167KV Vattenmätare Ringkolv

| Dimension DN | enhet | 20 | 25 | 32 | 40 |
|--------------------|-------------------|--------|---------|---------|-----------|
| Överlastflöde Q4 | m ³ /h | 5 | 7,9 | 12,5 | 20 |
| Permanent flöde Q3 | m ³ /h | 4 | 6,3 | 10 | 16 |
| Gränsflöde Q2 | l/h | 16 | 25,2 | 40 | 64 |
| Minimum flöde Q1 | l/h | 10 | 15,7 | 25 | 40 |
| Startflöde | l/h | 1 | 2,5 | 4,5 | 7 |
| Minimum visning | l | 0,02 | 0,02 | 0,02 | 0,2 |
| Max visning | m ³ | 99.999 | 999.999 | 999.999 | 9.999.999 |
| Max arbetstryck | bar | 16 | 16 | 16 | 16 |

| Dimension DN | enhet | 20 | 25 | 32 | 40 |
|--------------|-------|------|--------|--------|------|
| L | mm | 190 | 260 | 260 | 300 |
| H | mm | 126 | 135 | 166 | 176 |
| B | mm | 92 | 129 | 150 | 172 |
| D | G | 1" | 1 1/4" | 1 1/2" | 2" |
| Vikt | kg | 1,23 | 3,02 | 4,61 | 6,48 |



Typisk felkurva ringkolvsmätare

