



6156KV Vattenmätare 80-130

Benämning

Vattenmätare för kallvatten med puls. Pulsutgång 10 liter/puls typ Reed.

Användningsområde

Tappvatten.

Konstruktion

Torrlöpande enstrålig kallvattenmätare R80 enligt MID.
Magnetisk transmission. Mätarhus kan vridas 360-grader för att underlätta avläsning. Mätare kan monteras både horisontellt (R80) och vertikalt (R63). Inget krav på raksträcka vare sig före eller efter mätare. Med pulsutgång 10 liter/puls.
Pulsutgång typ Reed, kabellängd 1,0 meter.

Tryck och temperatur

Max arbetstryck: 16 bar
Arbetstemperatur: 0°C/+30°C.
Lagringstemperatur: +5°C/+40°C (förvaras frostfritt).

Godkännande

CE, MID.

Materialspecifikation

Hus	Mässing CW617N
Mätarinsats	Plast



Fram till och med år 2020 så såg denna vattenmätare ut som på bilden nedan:



6156KV Vattenmätare 80-130

Artnr	RSK	Ansl utv G	Bygglängd mm	Typ
1061561080	5183869	3/4	80	Q3 2,5
1061561110	5183776	3/4	110	Q3 2,5
1061561130	5183871	1	130	Q3 4

Pulsgivare för vattenmätare 6155 och 6156

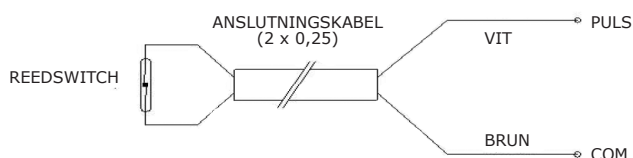
Artnr	RSK	Typ	Kabellängd m	För mätare
1061569000		Reed 10 liter/puls	1,0	6155-6156KV+VV 80-130mm



Teknisk data

- Pulsvärde: 10 liter/puls
- Reedswitch, gjutet kontaktdon, kapslingsklass: IP68
- Kontaktdata: 24 VAC/VDC, 0,1 A
- Kabellängd: 1,0 m
- Driftstemperatur givare: +0 °C till +90 °C
- Lagringstemperatur: +5 °C till +40 °C

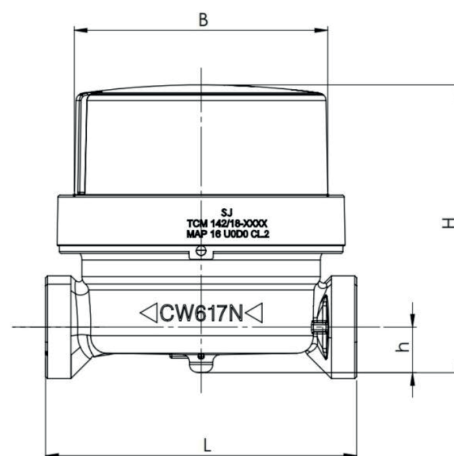
Kabelanslutningar



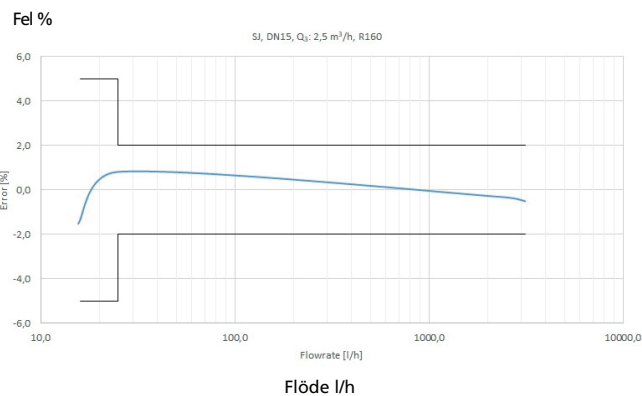
6156 Vattenmätare 80-130 mm

Dimension DN	enhet	15	20
Överlastflöde Q4	m ³ /h	3,13	5
Permanent flöde Q3	m ³ /h	2,5	4
Gränsflöde Q2	l/h	50	80
Minimum flöde Q1	l/h	31,25	50
Startflöde	l/h	6	8
Minimum visning	l	0,05	0,05
Max visning	m ³	100.000	100.000
Max arbetstryck	bar	16	16

Dimension DN	enhet	15	20
L	mm	80 110	130
H	mm	74,1	74,1
B	mm	65,2	65,2
h	mm	11,7	16,7
D	G	3/4"	1"



Typisk felkurva vinghjulsmätare



Tryckfallsdiagram

