



6155KV Vattenmätare 80-130

Benämning

Vattenmätare för kallvatten, förberedd för puls.

Användningsområde

Tappvatten.

Konstruktion

Torrlöpande enstrålig kallvattenmätare R80 enligt MID.
Magnetisk transmission. Mätarhus kan vridas 360-grader för att underlätta avläsning. Mätare kan monteras både horisontellt (R80) och vertikalt (R63). Inget krav på raksträcka vare sig före eller efter mätare. Förberedd för fjärravläsning via puls.
Pulsgivare typ Reed säljs separat, artnr 1061569000, alternativt finns vattenmätare komplett med givare, se modell 6156KV.

Tryck och temperatur

Max arbetstryck: 16 bar
Arbetstemperatur: 0°C/+30°C.
Lagringstemperatur: +5°C/+40°C (förvaras frostfritt).

Godkännande

CE, MID.

Materialspecifikation

Hus	Mässing CW617N
Mätarinsats	Plast



Fram till och med år 2020 så såg denna vattenmätare ut som på bilden nedan:



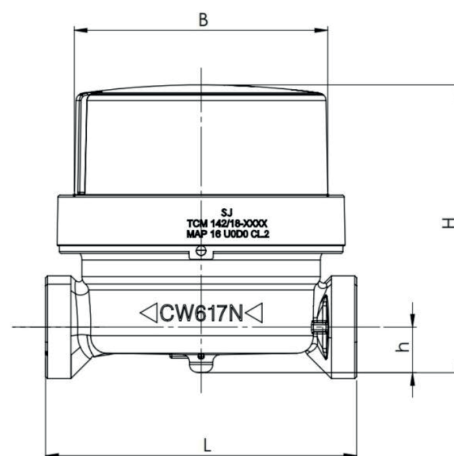
6155KV Vattenmätare 80-130

Artnr	RSK	Ansl utv G	Bygglängd mm	Typ
1061551080	5183874	3/4	80	Q3 2,5
1061551110	5183873	3/4	110	Q3 2,5
1061551130	5183876	1	130	Q3 4

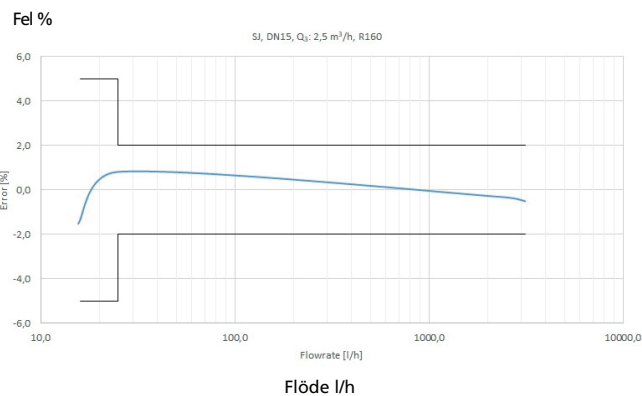
6155 Vattenmätare 80-130 mm

Dimension DN	enhet	15	20
Överlastflöde Q4	m ³ /h	3,13	5
Permanent flöde Q3	m ³ /h	2,5	4
Gränsflöde Q2	l/h	50	80
Minimum flöde Q1	l/h	31,25	50
Startflöde	l/h	6	8
Minimum visning	l	0,05	0,05
Max visning	m ³	100.000	100.000
Max arbetstryck	bar	16	16

Dimension DN	enhet	15	20
L	mm	80 110	130
H	mm	74,1	74,1
B	mm	65,2	65,2
h	mm	11,7	16,7
D	G	3/4"	1"



Typisk felkurva vinghjulsmätare



Tryckfallsdiagram

