



## 6125KV Vattenmätare 190-300

### Benämning

Vattenmätare för kallvatten.  
Förberedd för pulsutgång typ Reed.

### Användningsområde

Tappvatten.

### Konstruktion

Torrlöpande flerstrålig kallvattenmätare R160 enligt MID.  
Magnetisk transmission. Mätare ska monteras horisontellt.  
Inget krav på raksträcka vare sig före eller efter mätare.  
Förberedd för pulsutgång typ Reed, 10 liter/puls.  
Förberedd för patronbackventil.

### Tryck och temperatur

Max arbetstryck: 16 bar  
Arbetstemperatur: 0°C/+30°C.  
Lagringstemperatur: +5°C/+40°C (förvaras frostfritt).

### Godkännande

CE, MID.

### Materialspecifikation

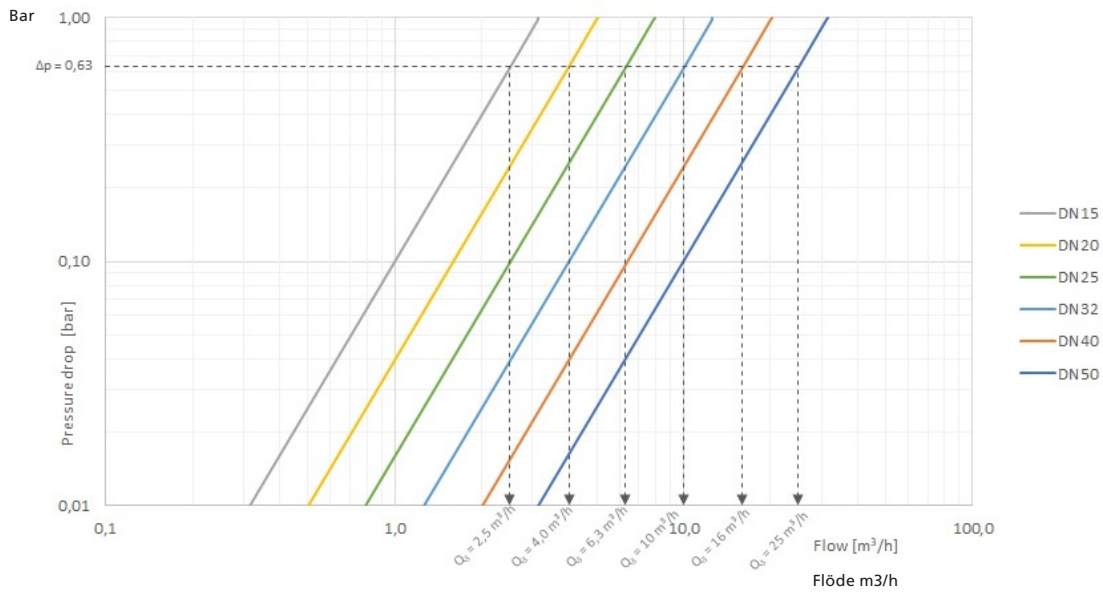
Hus	Mässing CW617N
Mätarinsats	Plast



# 6125KV Vattenmätare 190-300

Artnr	RSK	Ansl utv G	Bygglängd mm	Typ
1061251190	5183920	1	190	Q3 4
1061251260	5183921	1 1/4	260	Q3 6,3
1061252260	5183996	1 1/2	260	Q3 10
1061251300	5183922	2	300	Q3 16

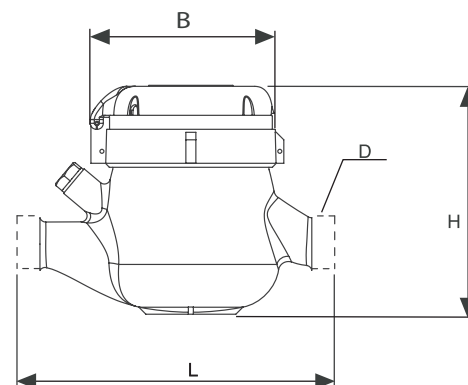
## Tryckfallsdiagram



## 6125 och 6126 Vattenmätare 190-300 mm

Dimension DN	enhet	20	25	32	40
Överlastflöde Q4	m <sup>3</sup> /h	5	7,9	12,5	20
Permanent flöde Q3	m <sup>3</sup> /h	4	6,3	10	16
Gränsflöde Q2	l/h	40	63	100	160
Minimum flöde Q1	l/h	25	39,4	62,5	100
Startflöde	l/h	7-9	16-18	22-24	28-30
Minimum visning	l	0,05	0,05	0,05	0,05
Max visning	m <sup>3</sup>	99.999	99.999	99.999	999.999
Max arbetstryck	bar	16	16	16	16

Dimension DN	enhet	20	25	32	40
L	mm	190	260	260	300
H	mm	114	123	123	163
B	mm	97,5	97,5	97,5	130
D	G	1"	1 1/4"	1 1/2"	2"
Vikt	kg	1,61	2,30	2,40	4,50



### Typisk felkurva vinghjuls-mätare

