



6126KV Vattenmätare 190-300

Benämning

Vattenmätare för kallvatten med puls.
Pulsutgång 10 liter/puls typ Reed.

Användningsområde

Tappvatten.

Konstruktion

Torrlöpande flerstrålig kallvattenmätare R160 enligt MID.
Magnetisk transmission. Mätare ska monteras horisontellt.
Inget krav på raksträcka vare sig före eller efter mätare.
Med pulsutgång 10 liter/puls, typ Reed.
Förberedd för patronbackventil.

Tryck och temperatur

Max arbetstryck: 16 bar
Arbetstemperatur: 0°C/+30°C.
Lagringstemperatur: +5°C/+40°C (förvaras frostfritt).

Godkännande

CE, MID.

Materialspecifikation

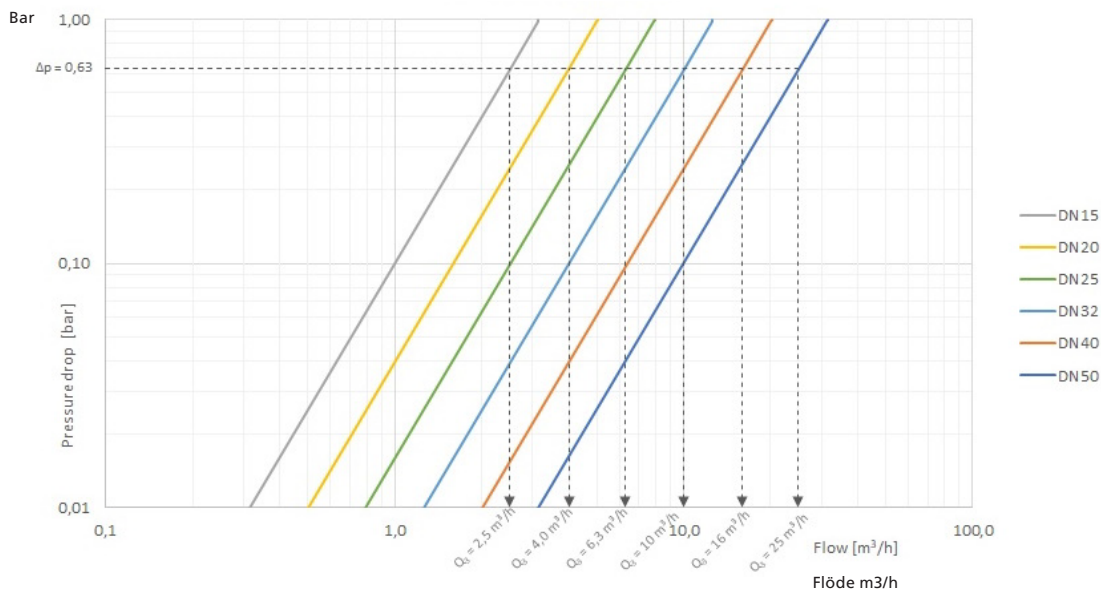
Hus	Mässing CW617N
Mätarinsats	Plast



6126KV Vattenmätare 190-300

Artnr	RSK	Ansl utv G	Bygglängd mm	Typ
1061261190	5183923	1	190	Q3 4
1061261260	5183924	1 1/4	260	Q3 6,3
1061262260	5183997	1 1/2	260	Q3 10
1061261300	5183925	2	300	

Tryckfallsdiagram



Pulsgivare för vattenmätare 6125 och 6126

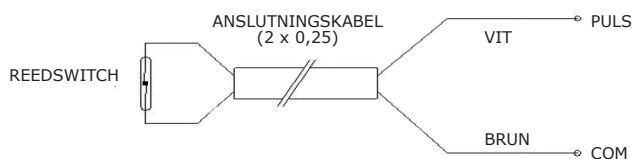
Artnr	RSK	Typ	Kabellängd m	För mätare
1061269000	5208116	Reed 10 liter/puls	1,0	6125KV och 6126KV



Teknisk data

- Reedswitch, gjutet kontaktdon, kapslingsklass: IP68
- Kontaktdata: 24 V AC, 0,1 A
- Kabellängd: 1 m
- Drifttemperatur: -25°C till +90°C
- Lagringstemperatur: -45°C till +90°C

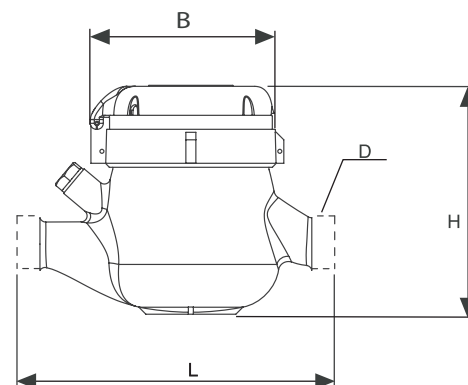
Kabelanslutningar



6125 och 6126 Vattenmätare 190-300 mm

Dimension DN	enhet	20	25	32	40
Överlastflöde Q4	m ³ /h	5	7,9	12,5	20
Permanent flöde Q3	m ³ /h	4	6,3	10	16
Gränsflöde Q2	l/h	40	63	100	160
Minimum flöde Q1	l/h	25	39,4	62,5	100
Startflöde	l/h	7-9	16-18	22-24	28-30
Minimum visning	l	0,05	0,05	0,05	0,05
Max visning	m ³	99.999	99.999	99.999	999.999
Max arbetstryck	bar	16	16	16	16

Dimension DN	enhet	20	25	32	40
L	mm	190	260	260	300
H	mm	114	123	123	163
B	mm	97,5	97,5	97,5	130
D	G	1"	1 1/4"	1 1/2"	2"
Vikt	kg	1,61	2,30	2,40	4,50



Typisk felkurva vinghjulsmätare

