



6148VV Vattenmätare 190-300 puls

Benämning

Vattenmätare för varmvatten med puls.
10 liter/puls typ Reed.

Användningsområde

Tappvatten.

Konstruktion

Torrlöpande flerstrålig varmvattenmätare R80 enligt MID.
Magnetisk transmission. Mätarhus kan vridas 360-grader för att underlätta avläsning. Mätare ska monteras horisontellt.
Inget krav på raksträcka vare sig före eller efter mätare.
Med pulsutgång 10 liter/puls, typ Reed.

Tryck och temperatur

Max arbetstryck: 16 bar
Arbetstemperatur: 0°C/+90°C.
Lagringstemperatur: +5°C/+40°C (förvaras frostfritt).

Godkännande

CE, MID.

Materialspecifikation

Hus	Mässing CW617N
Mätarinsats	Plast



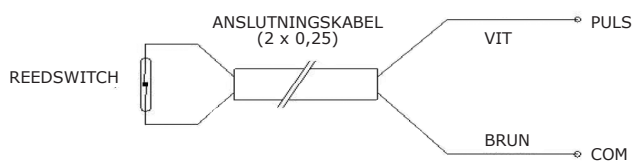
6148VV Vattenmätare 190-300 puls

Artnr	RSK	Ansl utv G	Bygglängd mm	Typ
1061482190	5183979	1	190	Q3 4
1061482260	5183980	1 1/4	260	Q3 6,3
1061483260	5183982	1 1/2	260	Q3 10
1061482300	5183981	2	300	Q3 16

Teknisk data

- Pulsvärde: 10 liter/puls
- Reedswitch, gjutet kontaktdon, kapslingsklass: IP68
- Kontaktdata: 24 VAC/VDC, 0,1 A
- Kabellängd: 1,0 m
- Drifttemperatur givare: +0 °C till +90 °C
- Lagringstemperatur: +5 °C till +40 °C

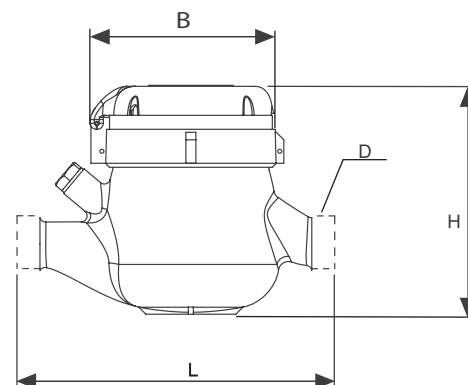
Kabelanslutningar



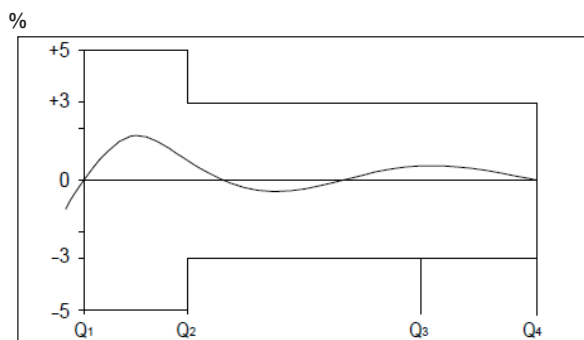
6148VV Vattenmätare 190-300 mm

Dimension DN	enhet	20	25	32	40
Överlastflöde Q4	m ³ /h	5	7,87	12,5	20
Permanent flöde Q3	m ³ /h	4	6,3	10	16
Gränsflöde Q2	l/h	80	126	200	320
Minimum flöde Q1	l/h	50	79	125	200
Minimum visning	l	0,05	0,05	0,05	0,05
Max visning	m ³	99.999	99.999	99.999	999.999
Max tryck	bar	16	16	16	16

Dimension DN	enhet	20	25	32	40
L	mm	190	260	260	300
H	mm	114	123	123	149
B	mm	95	100	100	135
D	G	1"	1 1/4"	1 1/2"	2"
Vikt	kg	2,00	2,60	2,70	5,10



Typisk felkurva vinghjulsmätare



Tryckfallsdiagram

