



6158VV Vattenmätare 80-130 M-bus

Benämning

Vattenmätare för varmvatten med M-bus 1 liter/avläsning.

Användningsområde

Tappvatten.

Konstruktion

Torrloppande enstrålig varmvattenmätare R100 enligt MID. Magnetisk transmission. Mätarhus kan vridas 360-grader för att underlätta avläsning. Mätare kan monteras både horisontellt (R100) och vertikalt (R63). Inget krav på raksträcka vare sig före eller efter mätare. Med M-bus 1 liter/avläsning EN13757-3, kabellängd 1,0 meter. Spänning på M-bus slingan ska vara enligt standard EN 13757-2, mellan 21-42 V.

Tryck och temperatur

Max arbetstryck: 16 bar

Arbetstemperatur: 0°C/+90°C.

Lagringstemperatur: +5°C/+40°C (förvaras frostfritt).

Godkännande

CE, MID.

Materialspecifikation

Hus	Mässing CW617N
Mätarinsats	Plast
M-bus modul	Plast IP68



Fram till och med år 2020 så såg denna vattenmätare ut som på bilden nedan:



6158VV Vattenmätare 80-130 M-bus

Artnr	RSK	Ansl utv G	Bygglängd mm	Typ
1061585080	5184029	3/4	80	Q3 2,5
1061585110	5184030	3/4	110	Q3 2,5
1061585130	5184031	1	130	Q3 4

M-Busgivare för vattenmätare 6158

Artnr	RSK	Typ	Kabellängd m	För mätare
1061579400	5207920	M-bus modul 1 liter/avläsning	1,0	6158KV+VV 80-130mm



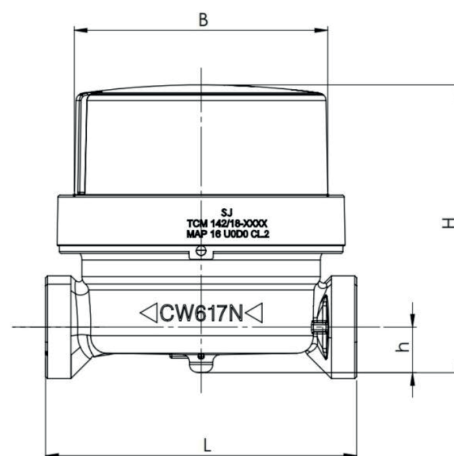
Teknisk data

- Minsta avläsning: 1 liter
- Standard: EN61000, EN14154-3, EN13757-2, EN13757:3 M-bus
- Elanslutning: Matning via M-Busnätverk EN 13757:2 mellan 21-42 V, batteridrift vid strömbortfall.
- Livslängd batteri: med matning via M-bus upp till 12 år, mätare utan anslutning till M-Busnätverk upp till 18 månader.
- Vid aktivering/adressering av Beulco Armatur, hör samma notering för senast driftsättning angiven på röd etikett på respektive mätares kartong. Vid driftsättning efter angivet datum garanteras inte driftslängd på mätaren.
- Kabel: 2-tråds, inga polaritetskrav, längd 1 meter.
- IP-klass: IP68
- Baud rate: 300, 2400 (förvalt), 9600 bps
- Drifttemperatur givare: 0°C till +55 °C
- Lagringstemperatur: +5 °C till +40 °C

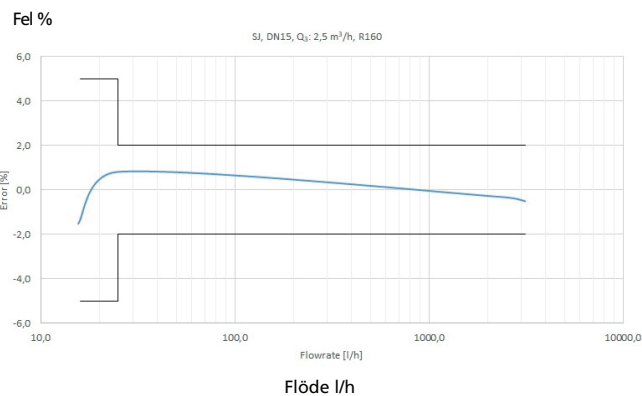
6158 Vattenmätare 80-130 mm

Dimension DN	enhet	15	20
Överlastflöde Q4	m ³ /h	3,13	5
Permanent flöde Q3	m ³ /h	2,5	4
Gränsflöde Q2	l/h	40	64
Minimum flöde Q1	l/h	25	40
Startflöde	l/h	6	8
Minimum visning	l	0,05	0,05
Max visning	m ³	100.000	100.000
Max arbetstryck	bar	16	16

Dimension DN	enhet	15	20
L	mm	80 110	130
H	mm	74,1	74,1
B	mm	65,2	65,2
h	mm	11,7	16,7
D	G	3/4"	1"



Typisk felkurva vinghjulsmätare



Tryckfallsdiagram

