

IPX Expansionskärl

Benämning

Förtryckt expansionskärl med gummimembran.

Användningsområde

Kylsystem, Värmesystem.

Konstruktion

Förtryckt expansionskärl i lackerad stålplåt med gummimembran i SBR.
Från storlek 35 liter och uppåt så kan kärnen ställas på golv.

Tryck och temperatur

Max arbetstryck: Se tabell

Arbetstemperatur: -10°C/+99°C.

Godkännande

CE.

Materialspecifikation

Kärl	Stålplåt
Membran	SBR



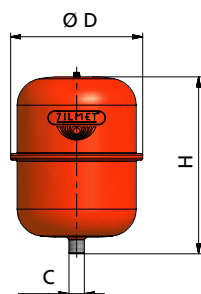
IPX Expansionskärl

Artnr	RSK	Volym l	C Ansl utv G	D Diameter mm	H Höjd mm	E mm	Förtryck bar	Tryck max bar
0720007000	5535202	2	1/2	142	196	-	3,5	10
0720010000	5535208	4	3/4	225	195	-	1,5	5
0720013000	5535216	8	3/4	220	295	-	1,5	5
0720016000	5535224	12	3/4	294	281	-	0,5	4
0720019000	5535232	18	3/4	290	375	-	0,5	4
0720025000	5535240	25	3/4	324	415	-	0,5	4
0720028000	5535257	35	3/4	404	387	119	0,5	4
0720031000	5535265	50	3/4	407	507	157	0,5	4
0720034000	5535273	80	3/4	450	608	150	2,0	6
0720046000	5535241	105	3/4	500	665	165	2,0	6
0720037000	5535274	150	3/4	500	897	216	2,0	6
0720040000	5535275	200	3/4	600	812	225	2,5	6
0720050000	5535242	250	3/4	630	957	245	2,5	6
0720053000	5535243	300	3/4	630	1105	245	2,5	6
0720056000	5535244	400	3/4	630	1450	245	2,5	6
0720059000	5535245	500	1	750	1340	290	2,5	6
0720062000	5535246	600	1	750	1555	290	2,5	6
0720065000	5535247	700	1	750	1755	290	2,5	6
0720068000	5535248	800	1	750	1855	290	2,5	6

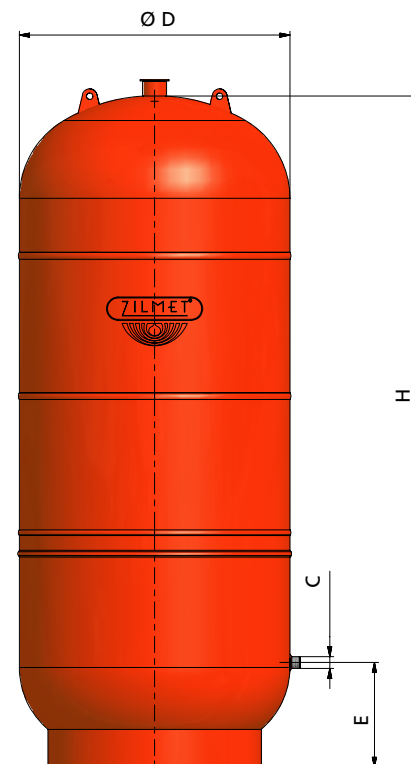
35-50 liter har ben för golv eller väggmontage.

80-800 liter har ring för golvmontage.

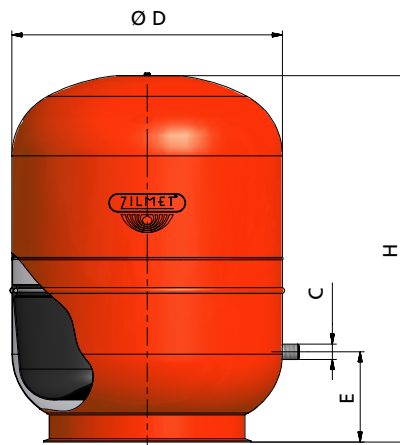
2 - 25 L



400 - 800



80 - 300 L



35 - 50 L

