



## Länspump Nova

### Benämning

Dränkbar länspump med eller utan nivåvipa/flottör.

### Användningsområde

Rent vatten. Tömning av pumpgropar, källare, grunder, regnvatten m.m.

### Konstruktion

Dränkbar länspump i technopolymer med eller utan nivåvipa/flottör.

För rent vatten. Max sänkdjup 7 meter.

Utlopp på sidan av pumphuset.

Skyddsklass IP 68.

Flottören är av modell fixerad arm.

Max on/off = 20 gånger per timme.

### Tryck och temperatur

Arbetstemperatur: 0°C/+35°C, omgivning +40°C.

### Godkännande

CE.

### Materialspecifikation

Pumphus	Technopolymer
Pumphjul	Technopolymer
O-ring	NBR
Motorhölje	Rostfritt stål AISI 304
Motoraxel	Rostfritt stål AISI 431
Nivåvipa/flottör	Technopolymer



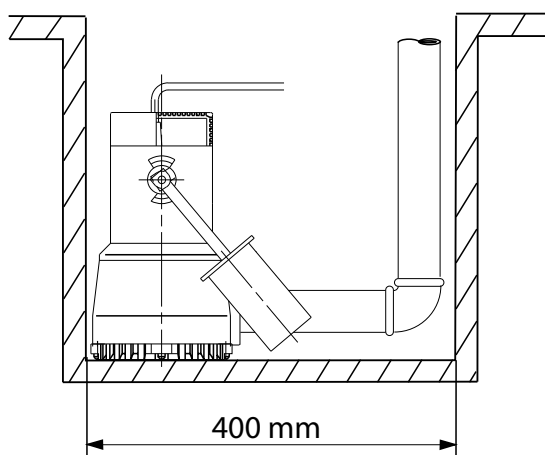
# Länspump Nova

Artnr	RSK	Typ	Ansl inv G	Lyfthöjd max m	Flöde max l/min	Flottör	Kabellängd m	Max partikel Ø mm	Minsta sughöjd mm*
0633010000	5885520	Nova 200	1 1/4	6,0	150	Nej	10	5	8
0633013000	5885512	Nova 300	1 1/4	7,0	200	Ja	5	10	85
0633016000	5885513	Nova 600	1 1/4	10,0	250	Ja	5	10	190
0633019000	5885514	Nova 700	1 1/4	8,5	250	Ja	5	25	190

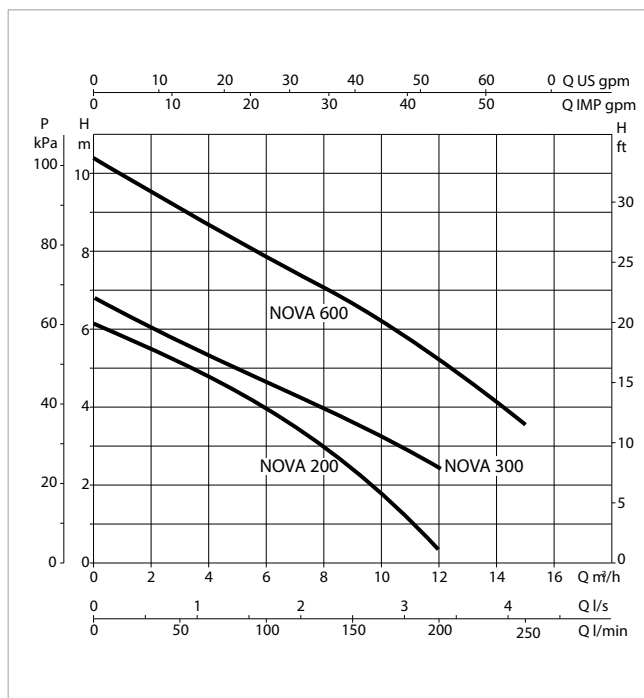
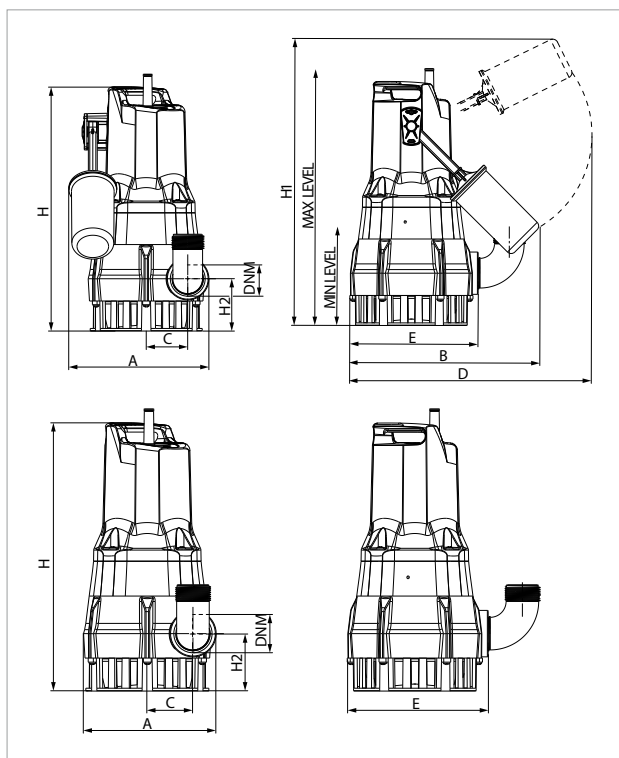
Pumparna är 1-fas 230 V

\* Minsta sughöjd utan flottör: Nova 300 = 13 mm, Nova 600 = 30 mm, Nova 700 = 38 mm.

Minimum utrymme för pump:



## NOVA 200-300-600



The performance curves are based on kinematic viscosity values = 1 mm<sup>2</sup>/s and density equal to 1000 kg/m<sup>3</sup>. Curve tolerance according to ISO 9906.

MODELL	Q= m <sup>3</sup> /h	0	3	6	9	12	15
	Q=l/min	0	50	100	150	200	250
NOVA 200 MNA	H (m)	6,1	5,1	4,0	2,5	0,5	-
NOVA 300 MA	H (m)	7,2	5,8	4,6	3,4	2,2	-
NOVA 600 MA	H (m)	10,4	9	7,8	6,7	5,3	3,5

A= Automatic med nivåvipa/with float - NA= Non-Automatic utan nivåvipa/without float

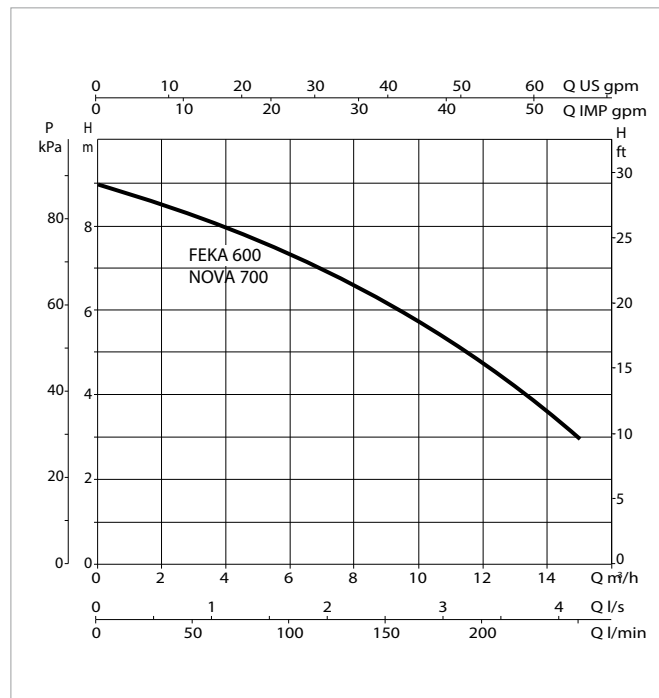
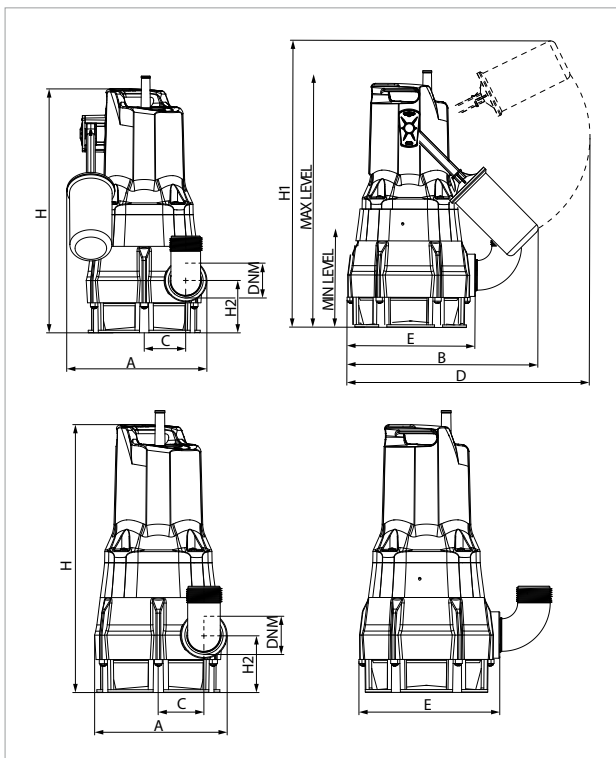
MODELL	ELECTRICAL DATA						
	POWER INPUT 50 Hz	P1 MAX kW	P2 NOMINAL		I <sub>n</sub> A	CAPACITOR	
			kW	HP		μF	Vc
NOVA 200 MNA	1X230V~	0,35	0,22	0,3	1,5	8	450
NOVA 300 MA	1X230V~	0,35	0,22	0,3	1,5	8	450
NOVA 600 MA	1X230V~	0,66	0,5	0,7	3,0	10	450

A= Automatic med nivåvipa/with float - NA= Non-Automatic utan nivåvipa/without float

MODELL	A	B	C	D	E	H	H1	H2	LEV. MIN.	LEV. MAX.	DNM GAS	PACKING DIMENSIONS			CABLE	VOLUME m <sup>3</sup>	WEIGHT Kg
												L/A	L/B	H			
NOVA 200 MNA	151	-	46	-	158	268	-	38	-	-	1" ¼	287	202	320	10m H05	0,019	4,6
NOVA 300 MA	180	247	46	296	158	277	354	47	85	285	1" ¼	287	202	320	5m H05	0,019	4,6
NOVA 600 MA	189	255	56	296	174	329	443	71	190	390	1" ¼	287	202	431	5m H05	0,025	7

A= Automatic med nivåvipa/with float - NA= Non-Automatic utan nivåvipa/without float

## FEKA 600/NOVA 700



The performance curves are based on kinematic viscosity values = 1 mm<sup>2</sup>/s and density equal to 1000 kg/m<sup>3</sup>. Curve tolerance according to ISO 9906.

MODELL	Q= m <sup>3</sup> /h	0	3	6	9	12	15
	Q=l/min	0	50	100	150	200	250
FEKA 600/NOVA 700 MA	H (m)	8,9	8,2	7,2	6,1	4,7	2,9

A= Automatic med nivåvipa/with float

MODEL	ELECTRICAL DATA						
	POWER INPUT 50 Hz	P1 MAX kW	P2 NOMINAL		I <sub>n</sub> A	CAPACITOR	
			kW	HP		μF	Vc
FEKA 600/NOVA 700 MA	1X230V~	0,68	0,5	0,7	3,1	10	450

A= Automatic med nivåvipa/with float

MODEL	A	B	C	D	E	H	H1	H2	LEV. MIN.	LEV. MAX.	DNM GAS	PACKING DIMENSIONS			CABLE	VOLUME m <sup>3</sup>	WEIGHT Kg
												L/A	L/B	H			
FEKA 600/NOVA 700 MA	189	255	56	296	174	349	443	71	190	390	1" ¼	287	202	431	5m H05	0,025	7

A= Automatic med nivåvipa/with float