

Trycktank Aqua

Benämning

Trycktank Aqua vertikal fristående eller horisontell för t ex montering av pump Aqua Jet.

Användningsområde

Eget vatten

Konstruktion

Trycktank vertikal eller horisontell.

Lackerad stålplåt med anslutning i rostfritt stål.

Membran av butyl, innerfoder av polypropylen.

Horisontell 20 och 60 liter med fötter och montageplatta för pump.

Vertikal 60 och 100 liter med ring för att ställa på golv, 24 liter utan.

Tryck och temperatur

Max arbetstryck: 10 bar

Arbetstemperatur: +40°C

Godkännande

CE

Materialspecifikation

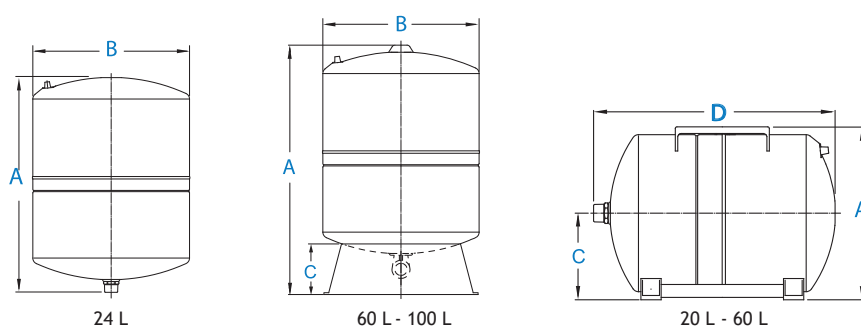
Tank	Lackerat stål
Anslutning	Rostfritt stål
Membran	Butyl
Innerfoder	Polypropylen
Montageplatta	Plast Nylon
Fötter	Plast



Trycktank Aqua

Artnr	RSK	Volym l	Anslutning	Höjd A mm	Diameter Ø B mm	Mått C mm	Längd D mm	Förtryck bar	Typ
0740358000	5950455	24	1 utv	450	290			1,9	V
0740360000	5950453	20	1 utv	295	260	145	445	1,9	H
0740363000	5950462	60	1 inv	620	390	127		1,9	V
0740366000	5950454	60	1 utv	425	380	215	530	1,9	H
0740369000	5950463	100	1 inv	804	430	129		1,9	V

H = horisontel, V = vertikal



Trycktank Vertikal 60 och 100 liter har en extra anslutning på toppen, utvändig gänga 3/8". Denna anslutning används om man vill montera en tryckmätare direkt på tanken.

