



Gardenjet gjutjärn

Benämning

Själv sugande jettpump med praktiskt handtag.

Användningsområde

Bevattning.

Konstruktion

Själv sugande jettpump med gängade anslutningar.
Pumpen är utrustad med enfasmotor med inbyggd termiskt motorskydd.

Tryck och temperatur

Max arbetstryck: PN 8
Arbetstemperatur: 0°C/+35°C, omgivning +40°C.

Godkännande

CE.



Materialspecifikation

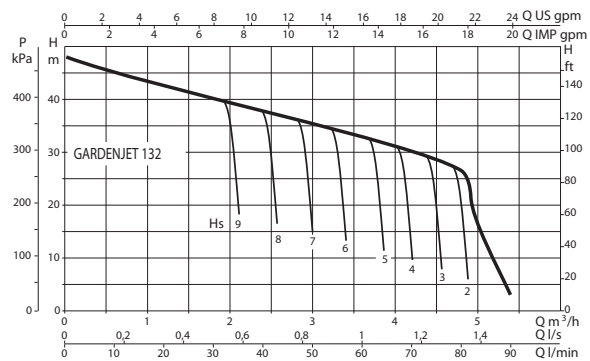
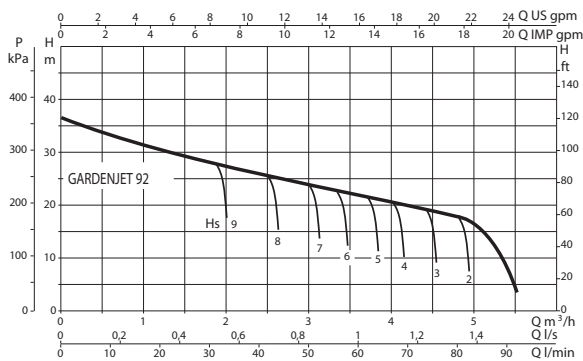
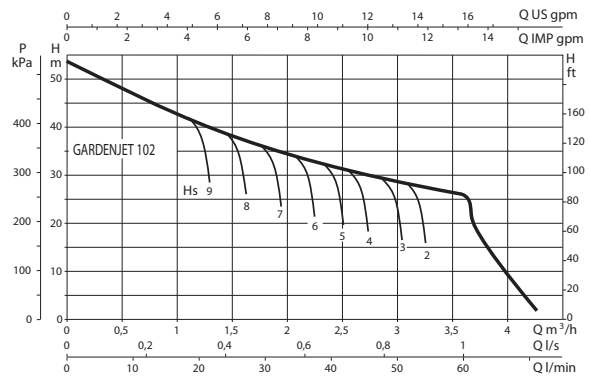
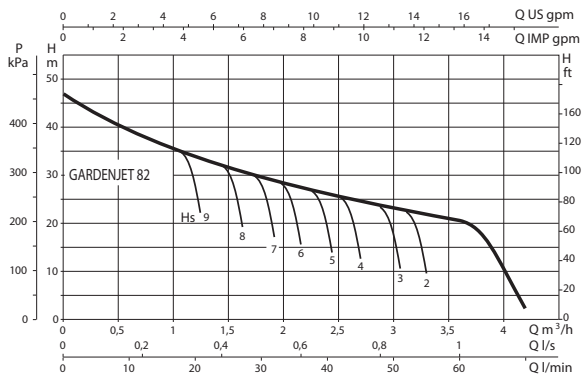
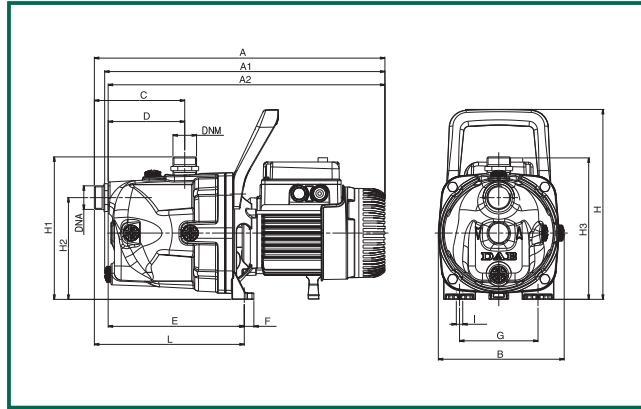
Pumphus	Gjutjärn
Mellandel med fot	Aluminium
Pumphjul	Technopolymer
Diffusordel	Technopolymer
Axeltätning	Kol/keramik
Kopplingsbox	Plast
Motorhölje	Aluminium
Pumpaxel	Rostfritt stål AISI 316
O-ring	NBR

Gardenjet gjutjärn

Artnr	RSK	Typ	Effekt(P2) kW	Ström A	Ansl inv G	Lyfthöjd max m	Flöde max l/min
0638101000	5950640	Gardenjet 82 M	0,60	3,8	1 x 1	47	60
0638105000	5950689	Gardenjet 92 M	0,75	4,2	1 x 1	36	80
0638103000	5950641	Gardenjet 102 M	0,75	5,1	1 x 1	53	60
0638107000	5950690	Gardenjet 132 M	1,00	6,6	1 x 1	48	80

M = 1 x 230 V

GARDENJET



MODEL	A	A1	A2	B	C	D	E	F	G	H	H1	H2	H3	H4	I	L	DNA	DNM	PACKING DIMENSIONS			VOLUME	WEIGHT
																			L/A	L/B	H	m ³	Kg
GARDENJET 82 M	410	395	390	178	127	108	192	14	111	268	201	144	199	-	9	212	1" G	1" G	470	240	240	0,027	11,2
GARDENJET 102 M	429	414	409	178	127	108	192	14	111	268	200	144	209	-	9	212	1" G	1" G	470	240	240	0,027	13,0
GARDENJET 92 M	410	395	390	178	127	108	192	14	111	268	201	144	199	-	9	212	1" G	1" G	470	240	240	0,027	12,2
GARDENJET 132 M	429	414	409	178	127	180	192	14	111	268	200	144	209	-	9	212	1" G	1" G	470	240	240	0,027	14,0

MODEL	ELECTRICAL DATA				HYDRAULIC DATA (n_2850 1/min)																
	VOLTAGE 50 Hz	P1 MAX kW	P2 NOMINAL kW	HP	In A	CAPACITOR		Q	0	0,6	1,2	1,8	2,4	3	3,6	4,2	4,8				
						μF	Vc	m ³ /h	l/min	10	20	30	40	50	60	70	80				
GARDENJET 82 M	1x220-240 V	0,85	0,6	0,8	3,8	12,5	450	H (m)	47	40	34	30	26,2	23,5	20,3						
GARDENJET 102 M	1x220-240 V	1,13	0,75	1	5,1	16	450		53,8	47	41	36,3	32,4	28,8	25,8						
GARDENJET 92 M	1x220-240 V	0,94	0,75	1	4,2	14	450		36,2	33,5	31	28,4	26	24	21,8	19,6	17,5				
GARDENJET 132 M	1x220-240 V	1,49	1	1,36	6,6	25	450		48	45,6	42,8	40	37,6	35	32,5	30	27				

