



Universalpump DAB-IDEA

Benämning

Rostfri universalpump 4" komplett med 15 meter kabel och rep.

Användningsområde

Bevattning, Borrade brunnar, Eget vatten, Grävda brunnar.

Konstruktion

Rostfri universalpump 4" komplett med 15 meter kabel och rep.
Pumpen har inbyggd kondensator och inbyggt termiskt motorskydd.

Tryck och temperatur

Arbets temperatur: 0°C/+35°C.

Godkännande

CE.



Materialspecifikation

Pumphjul	Mässing
Axeltätning	Grafit/Aluminium
Motoraxel	Rostfritt stål AISI 431
Pumpkropp	Gjutjärn

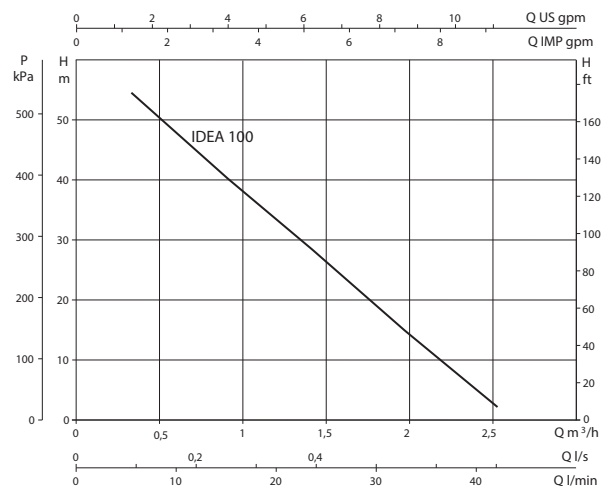
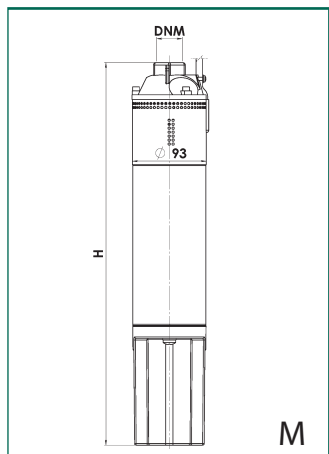
Universalpump DAB-IDEA

Artnr	RSK	Typ	Effekt(P2) kW	Ansl inv G	Lyfthöjd max m	Flöde max l/min
0634180010	5957656	DAB-IDEA 100 M	0,75	1	55	42

M = 1 x 230V

The performance curves are based on kinematic viscosity values = 1 mm²/s and density equivalent to 1000 kg/m³. Tolerance of curves to ISO 9906.

IDEA



MODEL	Ø	H	DNM	PACK DIMENSIONS (mm)			VOLUME m ³	GROSS WEIGHT Kg
				L/A	L/B	H		
IDEA 100 M	93	512	1" G	630	265	125	0,0208	12

MODEL	ELECTRICAL DATA						HYDRAULIC DATA (n_ 2800 1/min)									
	INPUT VOLTAGE 50 Hz	P1 MAX kW	P2 NOMINAL		In A	CAPACITOR		Q m ³ /h l/min	0,4	0,6	0,9	1,2	1,5	1,8	2,1	2,4
			kW	HP		µF	Vc		7	10	15	20	25	30	35	40
IDEA 100 M	1x230 V ~	1,1	0,75	1	4,7	20	450	H (m)	52	48,3	41,4	34,6	28	21,2	14,4	7,3