

RUBENS

NÅLVENTIL PN100 med invändig anslutning

Hus och bröst varmsmitt i ett stycke

MATERIALSPECIFIKATION:

Ventilhus: CW617N

Spindel: CW617N

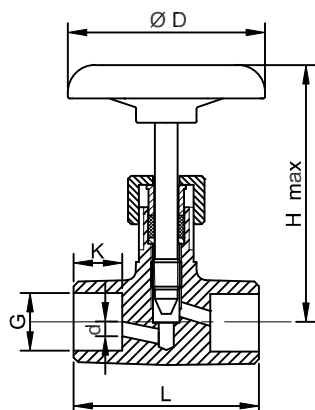
Packning: Formpressad grafit

Ratt: Aluminium, Rödlackerad

RSK. NR	DN	G
462 00 19	8	1/4
462 00 27	10	3/8
462 00 35	15	1/2

Arbetstryck: Max 100 Bar vid +20 °C

Arbetstemperatur: Max 185 °C



Ansl.		K	d	L	D	H max	Vikt kg	Kv. värde
DN	G							
8	1/4	14	5	48	65	80	0,30	0,42
10	3/8	16	5	54	65	80	0,30	0,48
15	1/2	17	5	56	65	80	0,34	0,54

- Ventilen kan erhållas med: Låst packboxmutter
- Användningsområde: som avstängning och regleringsventil av ånga, gaser och vätskor.
- Intyg: Materialcertifikat DIN50049. 2.2 (anges vid beställning)
- Produkterna faller under AFS2016:1 Paragraf 8 och behöver inte CE märkas.

Rubens
VERKSTAD AB

Njuravägen 11, SE-289 43 Broby
Tel. +46 44 40178
Email. info@rubensverkstad.se
www.rubensverkstad.se