

RUBENS

NÅLVENTIL PN100

med svetsanslutning

Hus och bröst varmsmitt i ett stycke

Med låst packbox

MATERIALSPECIFIKATION:

Ventilhus: W.nr 1.0460

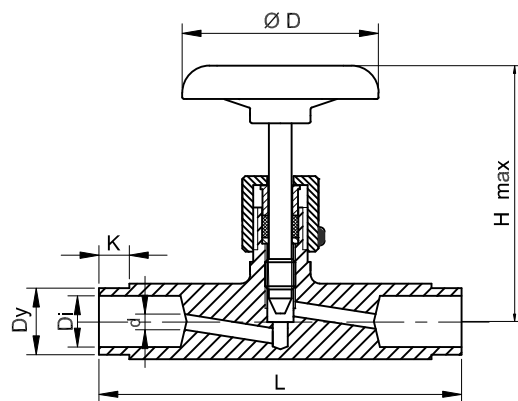
Spindel: W.nr 1.4021

Packning: Formpressad grafit

Ratt: Aluminium, Rödlackerad

RSK. NR	DN
462 02 67	10
462 02 68	15

Tryck	100	40	bar
Temp	20	300	C°



DN	Di	Dy	K	d	L	D	H max	Vikt kg	Kv. värde
10	12,5	18	10	5	120	65	85	0,52	0,48
15	17	22	10	5	120	65	85	0,49	0,54

- Alla ventiler är täthetsprovade före leverans.
- Vid insvetsning skall ventilen vara helt öppen
- Svetsanslutning utformade för ISO-rör
- Användningsområde: som avstängning och regleringsventil av hetvatten, luft, ånga och olja.
- Intyg: Materialcertifikat DIN50049. 2.2 (anges vid beställning)
- Produkterna faller under AFS2016:1 Paragraf 8 och behöver inte CE märkas.

Rubens
VERKSTAD AB

Njuravägen 11, SE-289 43 Broby
Tel. +46 44 40178
Email. info@rubensverkstad.se
www.rubensverkstad.se