

RUBENS

Manometerverventil PN100 utan kontrollfläns

Hus och bröst varmsmitt i ett stycke

MATERIALSPECIFIKATION:

Ventilhus: CW617N

Spindel: CW617N

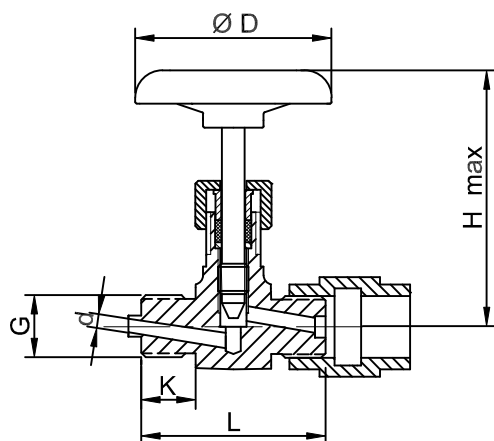
Packning: Formpressad grafit

Ratt: Aluminium, Rödlackerad

| RSK. NR | DN | G |
|-----------|----|-----|
| 462 20 11 | 8 | 1/4 |
| 462 20 15 | 10 | 3/8 |
| 462 20 23 | 15 | 1/2 |

Arbetstryck: Max 100 Bar vid +20 °C

Arbetstemperatur: Max 185 °C



| Ansl. | | K | d | L | D | H max | Vikt kg |
|-------|-----|----|-----|----|----|-------|---------|
| DN | G | | | | | | |
| 8 | 1/4 | 13 | 3,0 | 50 | 65 | 85 | 0,29 |
| 10 | 3/8 | 15 | 3,5 | 54 | 65 | 85 | 0,30 |
| 15 | 1/2 | 20 | 3,5 | 64 | 65 | 85 | 0,41 |

- Ventilen kan erhållas med: Låst packboxmutter.
- Användningsområde: som avstängning och regleringsventil av ånga, gaser och vätskor.
- Intyg: Materialcertifikat DIN50049. 2.2 (anges vid beställning)
- Produkterna faller under AFS2016:1 Paragraf 8 och behöver inte CE märkas.

Rubens
VERKSTAD AB

Njuravägen 11, SE-289 43 Broby
Tel. +46 44 40178
Email. info@rubensverkstad.se
www.rubensverkstad.se