

RUBENS

Manometerverventil PN100 med kontrollfläns

Hus och bröst varmsmitt i ett stycke

MATERIALSPECIFIKATION:

Ventilhus: CW617N

Spindel: CW617N

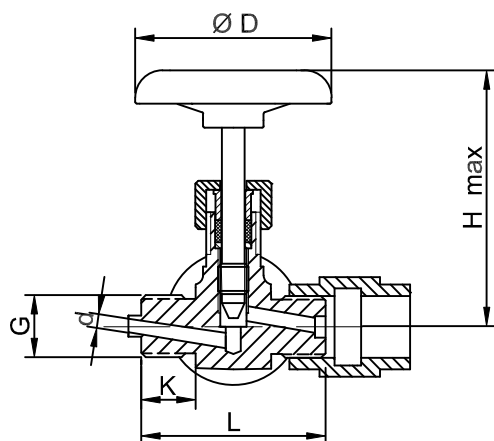
Packning: Formpressad grafit

Ratt: Aluminium, Rödlackerad

RSK. NR	DN	G
462 22 11	8	1/4
462 22 13	10	3/8
462 22 21	15	1/2

Arbetstryck: Max 100 Bar vid +20 °C

Arbetstemperatur: Max 185 °C



Ansl.		K	d	L	D	H max	Vikt kg
DN	G						
8	1/4	13	3,0	50	65	85	0,35
10	3/8	15	3,5	54	65	85	0,39
15	1/2	20	3,5	64	65	85	0,50

- Ventilen kan erhållas med: Låst packboxmutter.
- Användningsområde: som avstängning och regleringsventil av ånga, gaser och vätskor.
- Intyg: Materialcertifikat DIN50049. 2.2 (anges vid beställning)
- Produkterna faller under AFS2016:1 Paragraf 8 och behöver inte CE märkas.

Rubens
VERKSTAD AB

Njuravägen 11, SE-289 43 Broby
Tel. +46 44 40178
Email. info@rubensverkstad.se
www.rubensverkstad.se