

# RUBENS

## Manometerventil PN400 med kontrollfläns

Hus och bröst varmsmitt i ett stycke

### MATERIALSPECIFIKATION:

Rostfritt stål

Ventilhus: W.nr 1.4104

Spindel: W.nr 1.4021

Packning: Formpressad grafit

Ratt: Aluminium, Rödlackerad

| RSK NR    | DN | G   |
|-----------|----|-----|
| 462 32 11 | 10 | 3/8 |
| 462 32 29 | 15 | 1/2 |

Syrafast stål

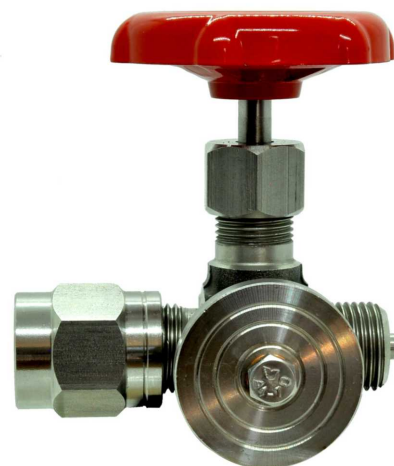
Ventilhus: W.nr 1.4404

Spindel: W.nr 1.4460

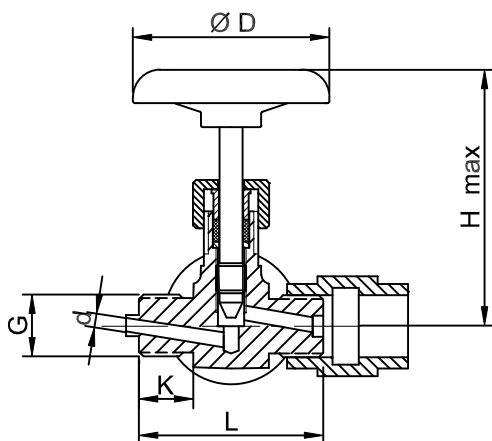
Packning: Formpressad grafit

Ratt: Aluminium, Rödlackerad

| RSK NR    | DN | G   |
|-----------|----|-----|
| 462 32 35 | 10 | 3/8 |
| 462 32 36 | 15 | 1/2 |



|       |     |     |     |     |     |
|-------|-----|-----|-----|-----|-----|
| Tryck | 400 | 160 | 125 | 20  | bar |
| Temp  | 20  | 125 | 200 | 300 | C°  |



| Ansl. |     | K  | d   | L  | D  | H max | Vikt kg |
|-------|-----|----|-----|----|----|-------|---------|
| DN    | G   |    |     |    |    |       |         |
| 10    | 3/8 | 15 | 3,5 | 54 | 65 | 85    | 0,41    |
| 15    | 1/2 | 20 | 3,5 | 64 | 65 | 85    | 0,48    |

- Alla ventiler är täthetsprovade före leverans.
- Ventilen kan erhållas med: Låst packboxmutter, Ventilvred av 1.4404.
- Användningsområde: som avstängning och regleringsventil där höga tryck och temperaturer förekommer. Ventilerna är avsedda för vatten, ånga, oljor samt de flesta förekommande syror och alkalier.
- Intyg: Materialcertifikat DIN50049. 2.2 (anges vid beställning)
- Produkterna faller under AFS2016:1 Paragraf 8 och behöver inte CE märkas.

*Rubens*  
**VERKSTAD AB**

Njuravägen 11, SE-289 43 Broby  
Tel. +46 44 40178  
Email. [info@rubensverkstad.se](mailto:info@rubensverkstad.se)  
[www.rubensverkstad.se](http://www.rubensverkstad.se)