

Frånluftsmodul NIBE FLM

NIBE FLM är en frånluftsmodul med inbyggd fläkt speciellt framtagen för att kombinera återvinning av mekanisk frånluft med en NIBE bergvärmepump vilket ger en komplett lösning för både ventilation, varmvatten och värme.

NIBE FLM har en hög fläktkapacitet och låg ljudnivå. Energi återvinns ur ventilationsluften, även när värmepumpen inte är i drift lagras energin i mark- eller bergkollektorn och frånluftsenergin tillvaratas på detta sätt maximalt.

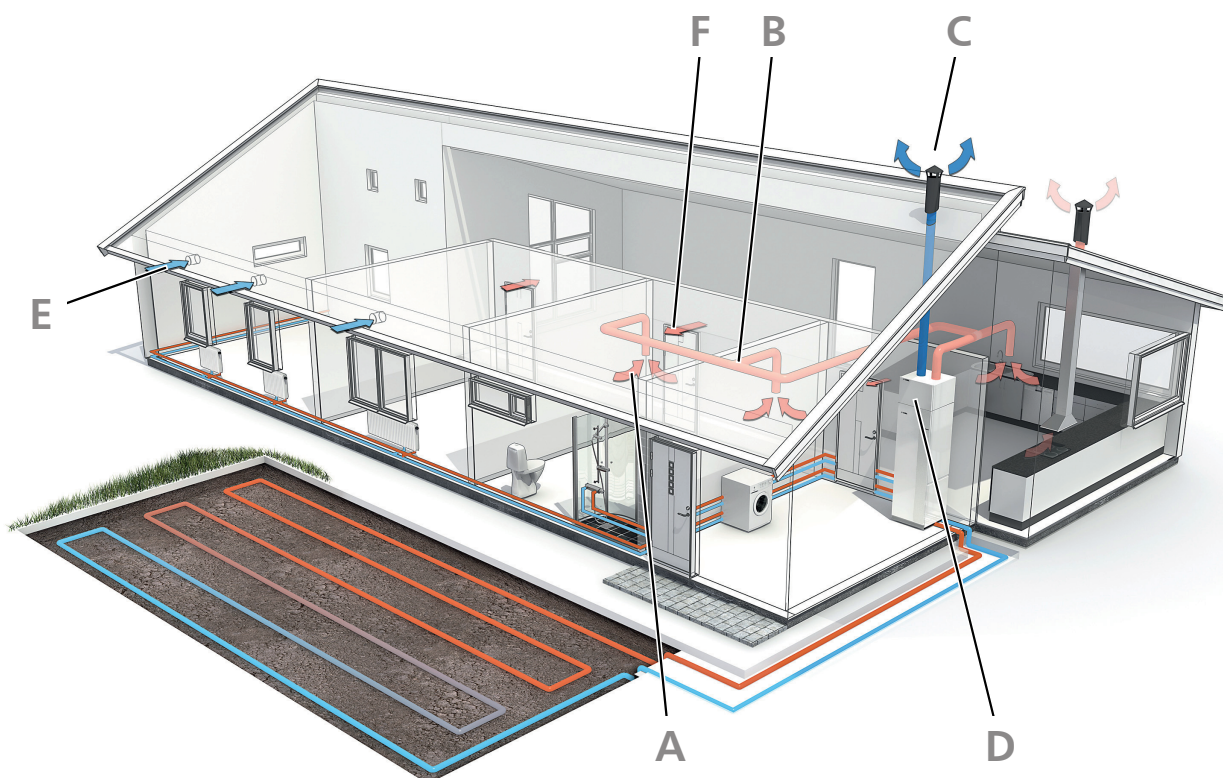
Tack vare smart teknik ger produkten dig kontroll över energiförbrukningen och blir en viktig del av din uppkopplade vardag. Med ett effektivt styrsystem regleras inomhusklimatet automatiskt för maximal komfort, samtidigt som du gör naturen en tjänst.

- Ger en komplett lösning för både ventilation, varmvatten och värme.
- Effektiv även när värmepumpen inte är i drift.
- En del av ditt smarta hem – styr din ventilation online via NIBE Uplink.



Så här fungerar NIBE FLM

Princip



NIBE FLM är enkel att installera tillsammans med valfri värmepump. Vid installation tillsammans med en kompatibel värmepump från NIBE kopplas frånluftsmodulen samman med värmepumpen vilket gör att du kan läsa av frånluftsmodulens värden i värmepumpens display.

Energi återvinns ur ventilationsluften och tillförs värmepumpens köldbärare som på detta sätt ökar i temperatur och höjer värmepumpens värmefaktor. Även om värmepumpen inte är i drift lagras energin i mark- eller bergkollektorn och frånluftsenergin tillvaratages på detta sätt maximalt.

Värmepumpens dimensionering är inte bunden till luftmängden, utan effekten på värmepumpen kan anpassas optimalt efter husets storlek.

- A** Den varma rumsluften tas in i kanalsystemet.
- B** Den varma rumsluften leds till NIBE FLM.
- C** Rumsluften släpps ut när den passerat NIBE FLM. Luftens temperatur har då sänkts eftersom NIBE FLM tagit tillvara på energin i rumsluften.
- D** NIBE FLM höjer temperaturen på köldbäraren till värmepumpen.
- E** Uteluft tas in i huset.
- F** Luft transporteras från rum med uteluftsdon till rum med frånluftsdon.

Bra att veta om NIBE FLM



NIBE FLM omfattas av en 3-årig produktgaranti.



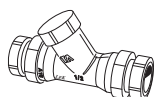
Vid samtidigt köp och installation av NIBE värmepump och NIBE FLM gäller sex års Trygghetsförsäkring, vilken är ett komplement till hem-, villa- eller fritidshusförsäkringen. Trygghetsförsäkringen kan därefter förlängas årsvis upp till 18 år.

För fullständiga villkor, se nibe.se.

Transport och förvaring

Frånluftsmodulen ska transporteras och förvaras torrt.

Bipackade komponenter



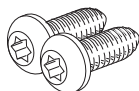
Trimventil (RN1)
Ø 15 mm



Backventil (RM1)
Ø 32 mm



Kondensvattenslang
Ø 20 mm



2 st skruv (T25) för monter-
ing av NIBE FLM på NIBE
värmepump

Kompatibla NIBE värmepumpar

- F1145
- F1155
- F1245
- F1255
- F1345
- F1355

Uppställning och placering

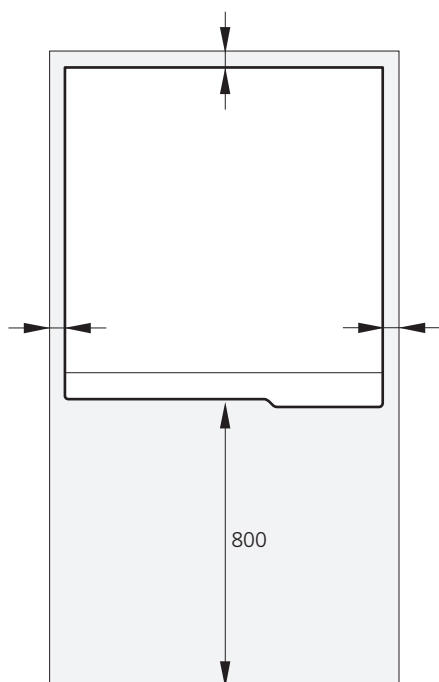
NIBE FLM kan placeras direkt på NIBE F1145/F1155/F1245/F1255 och bildar då en komplett enhet. NIBE FLM kan även monteras fristående med konsoler (tillbehör) hängande på vägg. Ljud från cirkulationspump eller fläkt kan överföras till konsolen.



- Placera ryggsidan mot yttervägg i ljudkänsligt rum för att eliminera olägenheter. Om det inte är möjligt ska vägg mot sovrum eller annat ljudkänsligt rum undvikas.
- Oavsett placering ska vägg mot ljudkänsligt rum ljudisoleras.
- Rördragning ska utföras utan klamring i innervägg mot sov- eller vardagsrum.
- Kondensvattenslangen ska dras direkt till golvbrunn eller annat vattenlås. Tillse att slangänden mynnar ovan vattennivån i golvbrunnen.

Installationsutrymme

Lämna ett fritt utrymme på 800 mm framför produkten. Lämna fritt utrymme mellan NIBE FLM och vägg/inredningsdetaljer/kablar/rör m.m. För att minska risken för ljud och fortplantning av eventuella vibrationer rekommenderas ett mellanrum på minst 10 mm.



Se till att erforderligt utrymme (300 mm) finns ovanför NIBE FLM för montering av ventilations slangar.

Installation

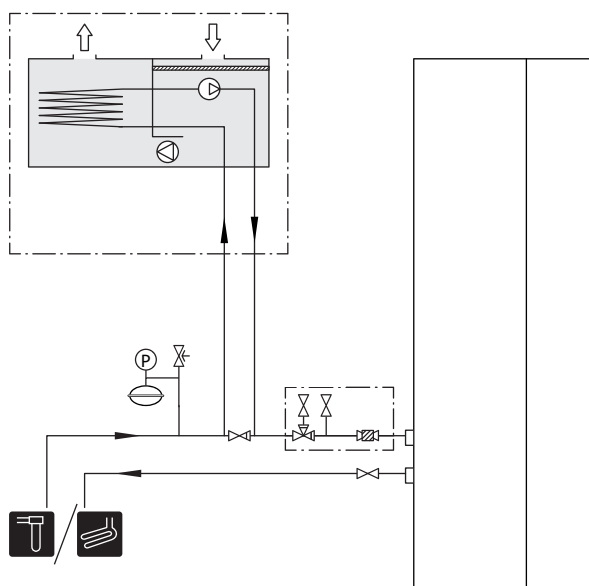
Rörinstallation

Rörinstallation ska utföras enligt gällande regler.

För att undvika kondensbildning måste rörledningar och övriga kalla ytor isoleras med diffusionstätt material.

PRINCIPSCHEMA

Rörkoppling standard (köldbärare)

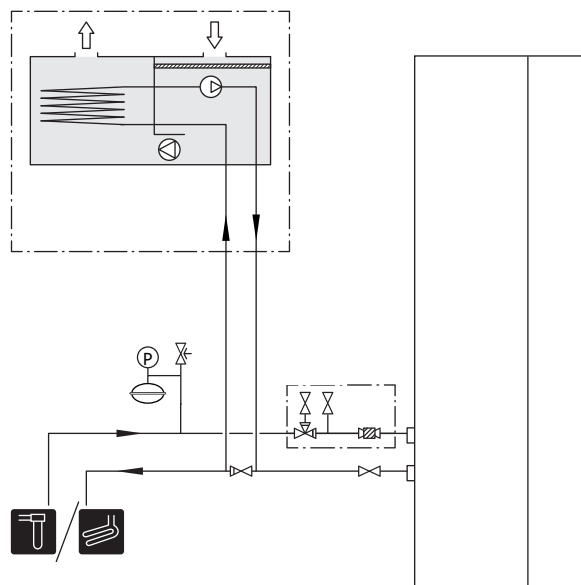


Vid installationen samt efter en tids drift kan avluftning bli nödvändig. Avluftning sker genom avluftningsventil. Vid avluftning ska strömställaren för cirkulationpumpen ställas i läge "0".

FLM kyla

Där kyla prioriteras kan NIBE FLM installeras i köldbärarkretsen efter värmepumpen i flödesriktningen.

Vid FLM kyla krävs lägsta mjukvaruversion 5539R5.



KÖLDBÄRARFLÖDE

Köldbärarflödet över NIBE FLM regleras in med hjälp av cirkulationspump och trimventil så att temperaturdifferensen på köldbäraren in och ut genom NIBE FLM blir 2 – 4 grader. Injusteringen görs när värmepumpen är i drift. Temperaturdifferensen gäller vid 20 gradig rumstemperatur och 0 grader i köldbäraren.

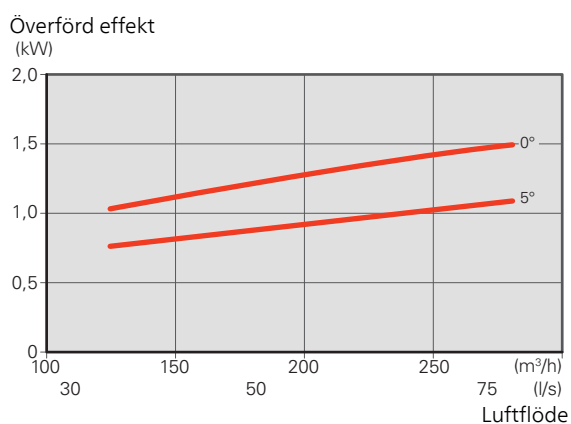
Beroende på ventilationsflödet blir köldbärarflödet genom NIBE FLM från 0,1 l/s (360 l/h) till 0,15 l/s (540 l/h) vid ovanstående temperaturdifferens.

När värmepumpen står stilla ger den interna cirkulationspumpen i NIBE FLM från 0,085 l/s (306 l/h) till 0,125 l/s (450 l/h) i återladdningsflöde till kollektorn. Detta gäller för en värmepump med cirka 4 kW avgiven effekt. För en 15 kW värmepump är motsvarande flöden från 0,09 l/s (324 l/h) till 0,14 l/s (504 l/h).

Lägsta tillåtna inkommande köldbärartemperatur är -8 °C.

Effektöverföring till köldbärare

Effektöverföring till köldbärare



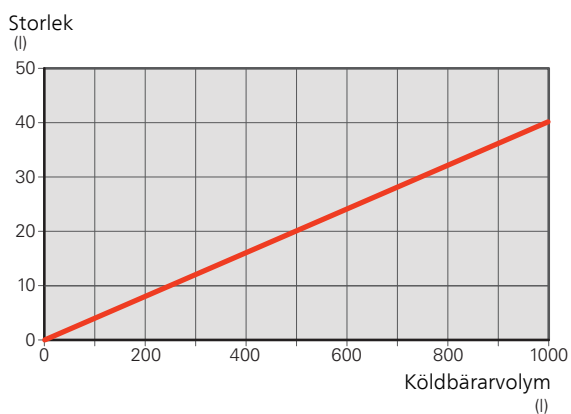
Diagrammet visar den effekt som överförs från ventilationsluften till köldbäraren vid 0° respektive 5° och gäller för lufttemperaturen $+20^\circ C$ och relativa luftfuktigheten 50%.

Tryckexpansionskärl

Köldbärarkretsen ska förses med tryckexpansionskärl. Eventuellt befintligt nivåkärl byts ut. Köldbärarsidan ska trycksättas till minst 0,5 bar.

Tryckexpansionskärlet bör dimensioneras enligt diagram, för att undvika driftstörningar. Tryckexpansionskärlet täcker temperaturområdet från $-10^\circ C$ till $+20^\circ C$ på köldbärarvätskan vid förtrycket 0,5 bar och säkerhetsventilens öppningstryck 3 bar.

Tryckexpansionskärl



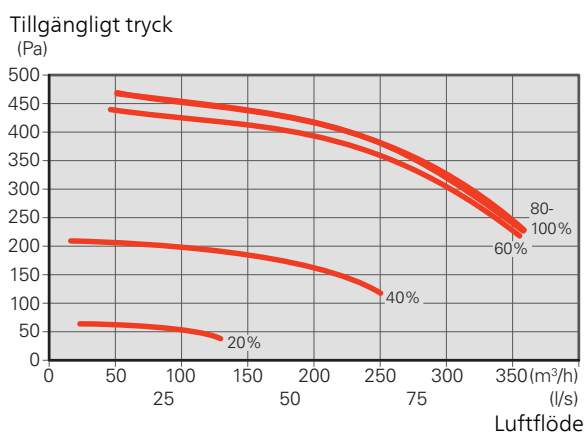
Ventilation

- Anslut NIBE FLM så att all frånluft förutom imkanal (köksfläkt) passerar igenom värmeväxlaren i produkten.
- Ventilationsflödet ska uppfylla gällande nationella normer.
- Anslutningar ska ske via flexibla slangar, förlagda lätt utbytbart.
- Kanalsystemet ska vara av lägst täthetsklass B.
- För att undvika att fläktljud leds till ventilationsdonen bör ljuddämpare installeras i kanalsystemet. Vid ventilationsdon i ljudkänsliga rum ska ljuddämpare monteras.
- Avluftskanalen och kanaler avsedda för tilluft vid FLM kyla isoleras diffusionstätt (minst PE30 eller motsvarande) i hela sin längd.
- Frånluftskanal som förläggs i kalla utrymmen ska isoleras.
- Alla kanalskarvar ska vara täta för att undvika läckageflöden.
- Kanal i murad skorsten får inte användas för avluft.
- Om braskamin eller motsvarande installeras måste den vara försedd med tätslutande luckor. Den bör även ha möjlighet att ta förbränningsluft utifrån.
- En felaktig ventilationsinjustering kan medföra sämre utbyte från installationen och därmed orsaka en sämre driftsekonomi, samt även orsaka fuktskador i huset.

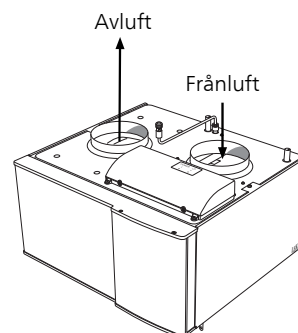
INSTÄLLNING AV FLÄKTKAPACITET

Val av ventilationskapacitet görs steglöst i värmepumpens displayen.

Ventilationskapacitet



VENTILATIONSANSLUTNINGAR



Elinstallation

All elektrisk utrustning är färdigkopplad från fabrik.

- Före isolationstest av fastigheten ska NIBE FLM bortkopplas.
- Signalkablar till externa anslutningar får inte förläggas i närheten av starkströmsledning.
- Om matningskabeln är skadad får den endast ersättas av NIBE, dess serviceombud eller liknande behörig personal för att undvika eventuell fara och skada.

Elinstallation samt eventuell service ska göras under överinseende av behörig elinstallatör. Elektrisk installation och ledningsdragnings ska utföras enligt gällande bestämmelser.

ANSLUTNING AV MATNING TILL NIBE FLM

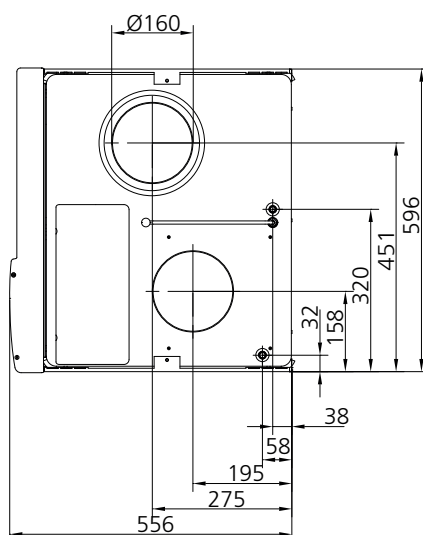
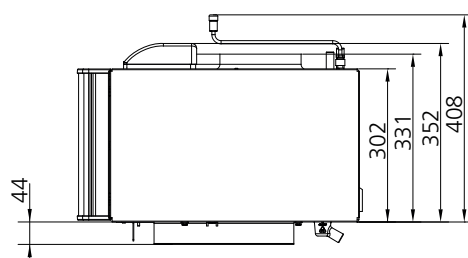
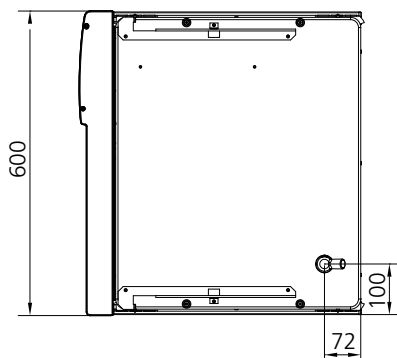
I de fall NIBE FLM monteras tillsammans med en kompatibel värmepump är det möjligt att ansluta matningen för NIBE FLM på plint i värmepumpen. Om så är fallet avlägsnas stickproppen på matningskabeln och därefter ansluts kabeln på kretskort i värmepumpen.

ANSLUTNING TILL ANNAN VÄRMEPUMP

I de fall NIBE FLM monteras tillsammans med en annan värmepump ansluts frånluftsmodulen till ett jordat enfas vägguttag eller genom fast installation. Vid fast installation måste NIBE FLM föregås av en allpolig arbetsbrytare med minst 3 mm brytaravstånd.

Tekniska uppgifter

Mått



Tekniska data ϵ

<i>NIBE FLM</i>		
<i>Elektriska data</i>		
Matningsspänning	V	230 V NAC 50 Hz
Max driveffekt cirkulationspump	W	70
Max driveffekt fläkt	W	175
Kapslingsklass		IP21
<i>Ventilation</i>		
Max luftflöde	m ³ /h	350
<i>Köldbärarkrets</i>		
Min inkommande köldbärartemperatur	°C	-8
Max rekommenderad inkommande köldbärartemperatur	°C	15
Max utgående köldbärartemperatur	°C	30
Min tryck köldbärare	MPa/bar	0,02/0,2
Max tryck köldbärare	MPa/bar	0,3/3
<i>Ljudeffektnivå enligt EN 12 102</i>		
Ljudeffektnivå (L _{WA}) ¹	dB (A)	36-46
<i>Övrigt</i>		
Vikt	kg	35
RSK nr		624 66 63
Art nr		067 011

¹ Värdet varierar med vald fläktkurva.

Tillbehör

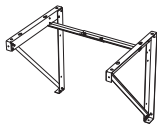
Detaljerad information om tillbehören och fullständig tillbehörslista finns på nibe.se.

Konsol BAU 10

För vägghängning av NIBE FLM.

Art nr 067 526

RSK nr 621 23 22



Överskåp

Överskåp som döljer ventilationskanalerna.

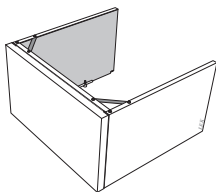
Höjd 245 mm Höjd 345 mm

Art nr 067 517

Art nr 067 518

RSK nr 625 12 44

RSK nr 625 12 45



*Höjd 385-635
mm*

Art nr 067 519

RSK nr 625 12 46

NIBE Energy Systems
Box 14, SE-285 21 Markaryd
www.nibe.eu

PBD SV 1850-9 639316

Detta produktblad är en publikation från NIBE Energy Systems. Alla produktillustrationer, fakta och data bygger på aktuell information vid tidpunkten för publikationens godkännande. NIBE Energy Systems reserverar sig för eventuella fakta- eller tryckfel i detta produktblad.

©2018 NIBE ENERGY SYSTEMS