

GRUNDFOS INSTRUCTIONS

# UPM2

UPM2 K

UPM GEO

SOLAR PM2



be think innovate

**GRUNDFOS** 



Two red prohibition signs: one with a flame and one with a lit match.

Three yellow warning triangles: one with wavy lines (hot), one with a plus sign and a lightning bolt (high voltage), and one with a lightning bolt (electric shock).

UPM2  
IP44

UPM2K / UPMGEO /  
SOLAR PM2  
IPX4D



**UPM2 / SOLAR PM2**

Min./Max.  
+2°C / +95°C



**UPM2 K / UPMGEO**

Min./Max.  
-10°C / +95°C

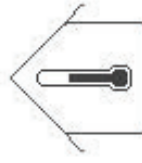


Max. 1.0 MPa  
(10 bar)



Min./Max.

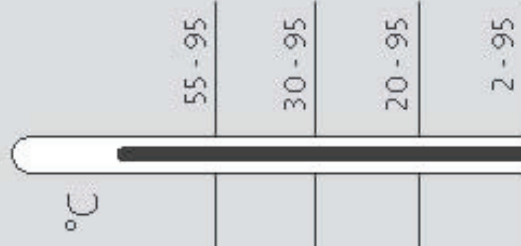
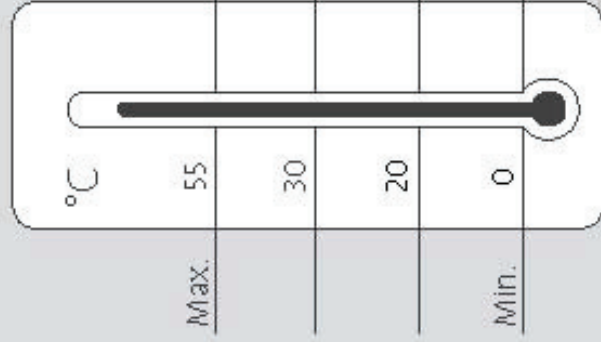
0°C / +55°C



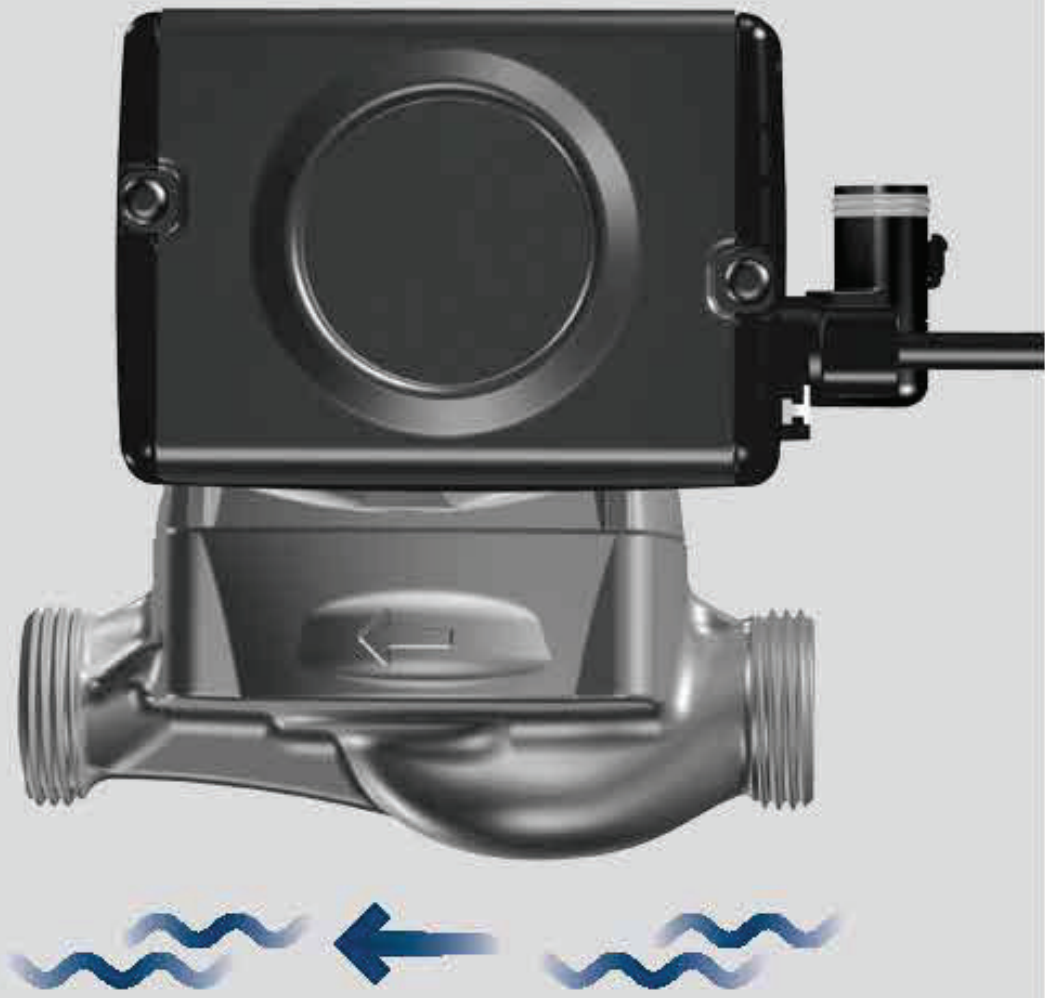
Max. 95% RH



UPM2



1



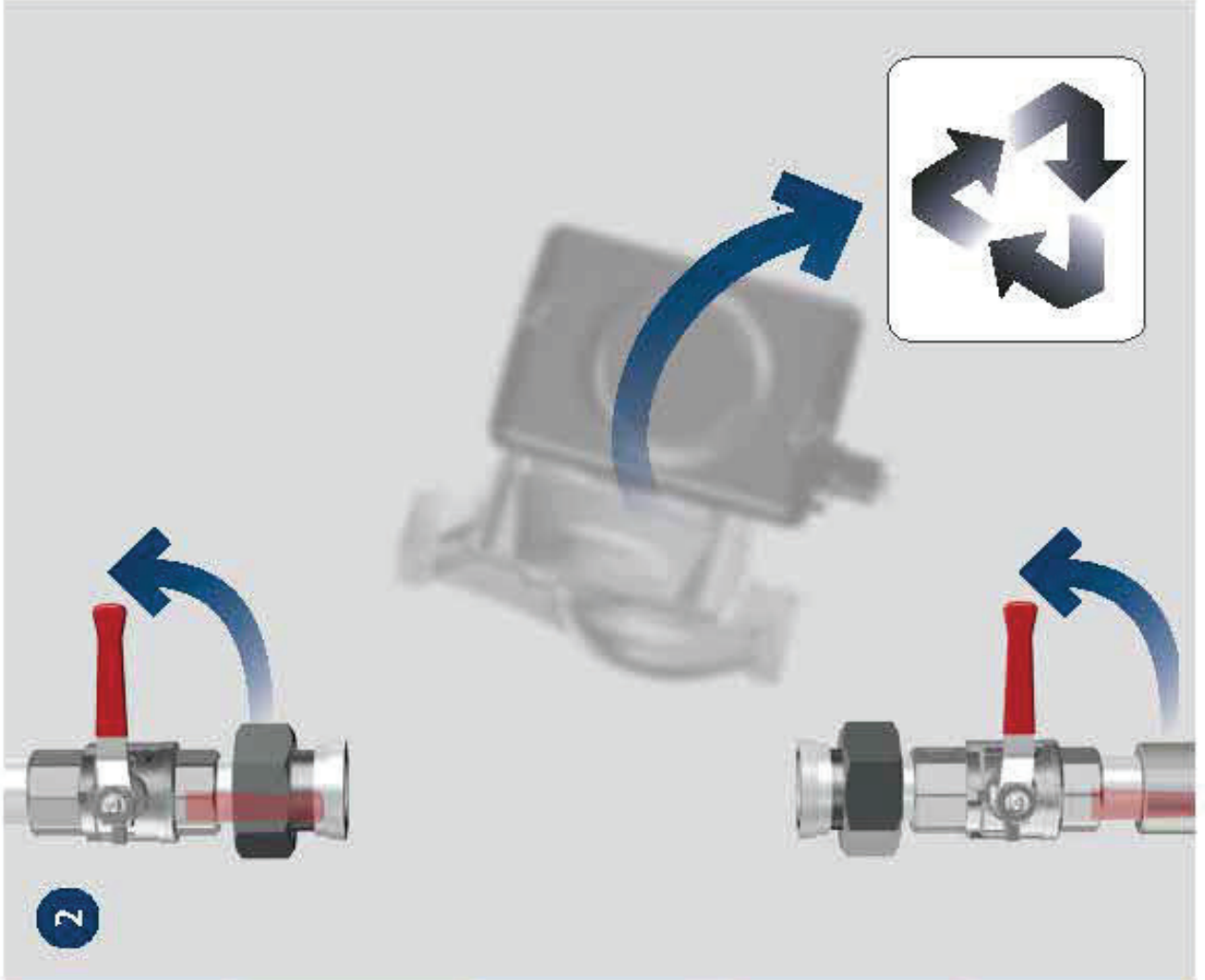
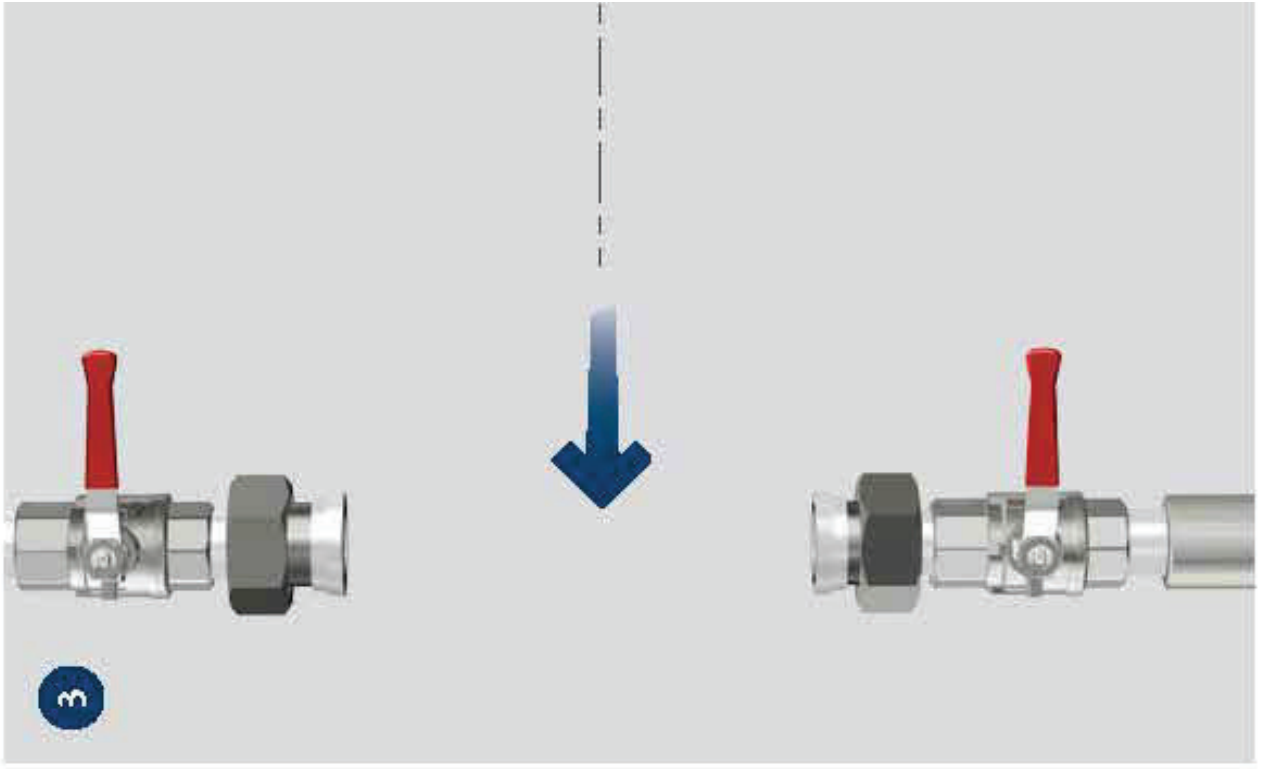




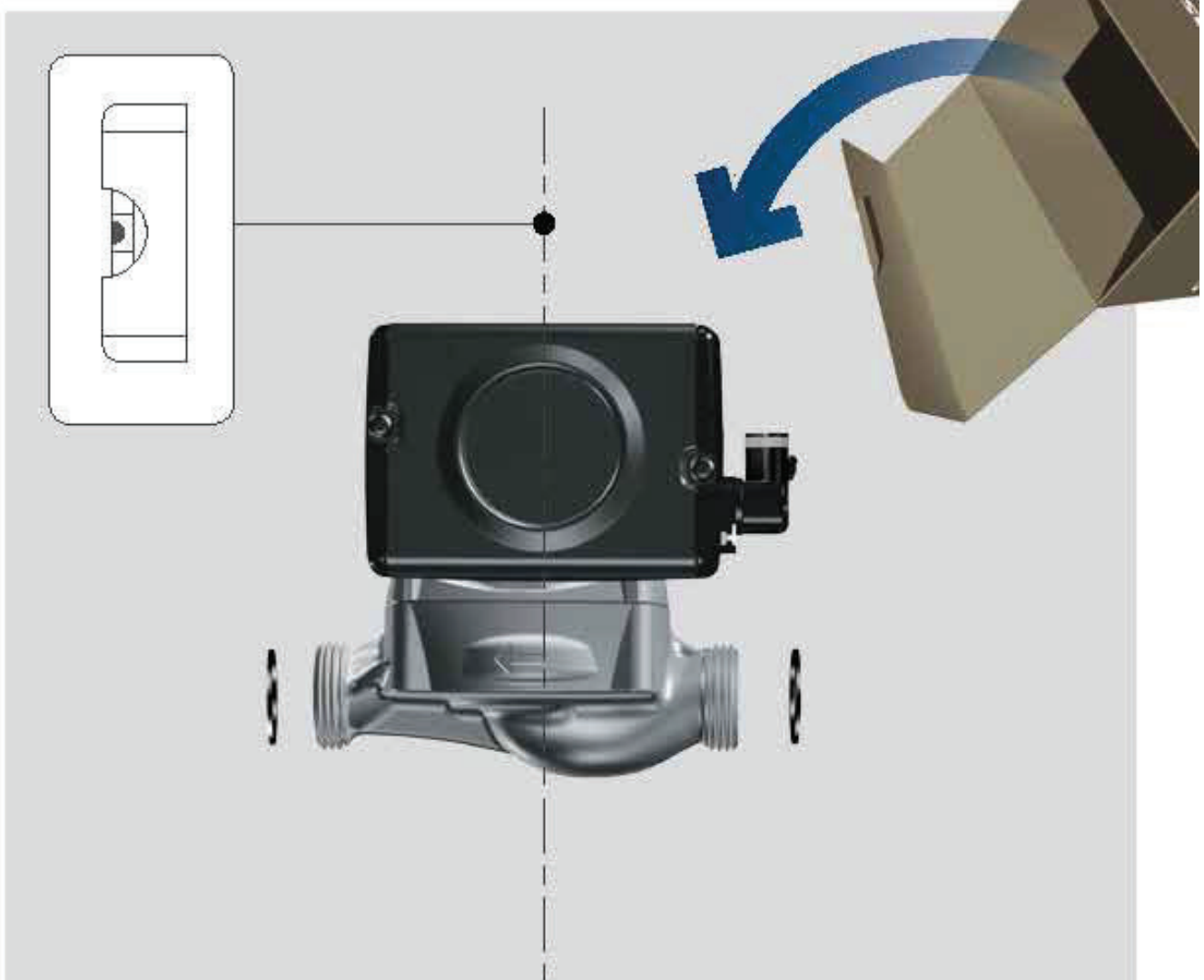
UPM2 / SOLAR PM2

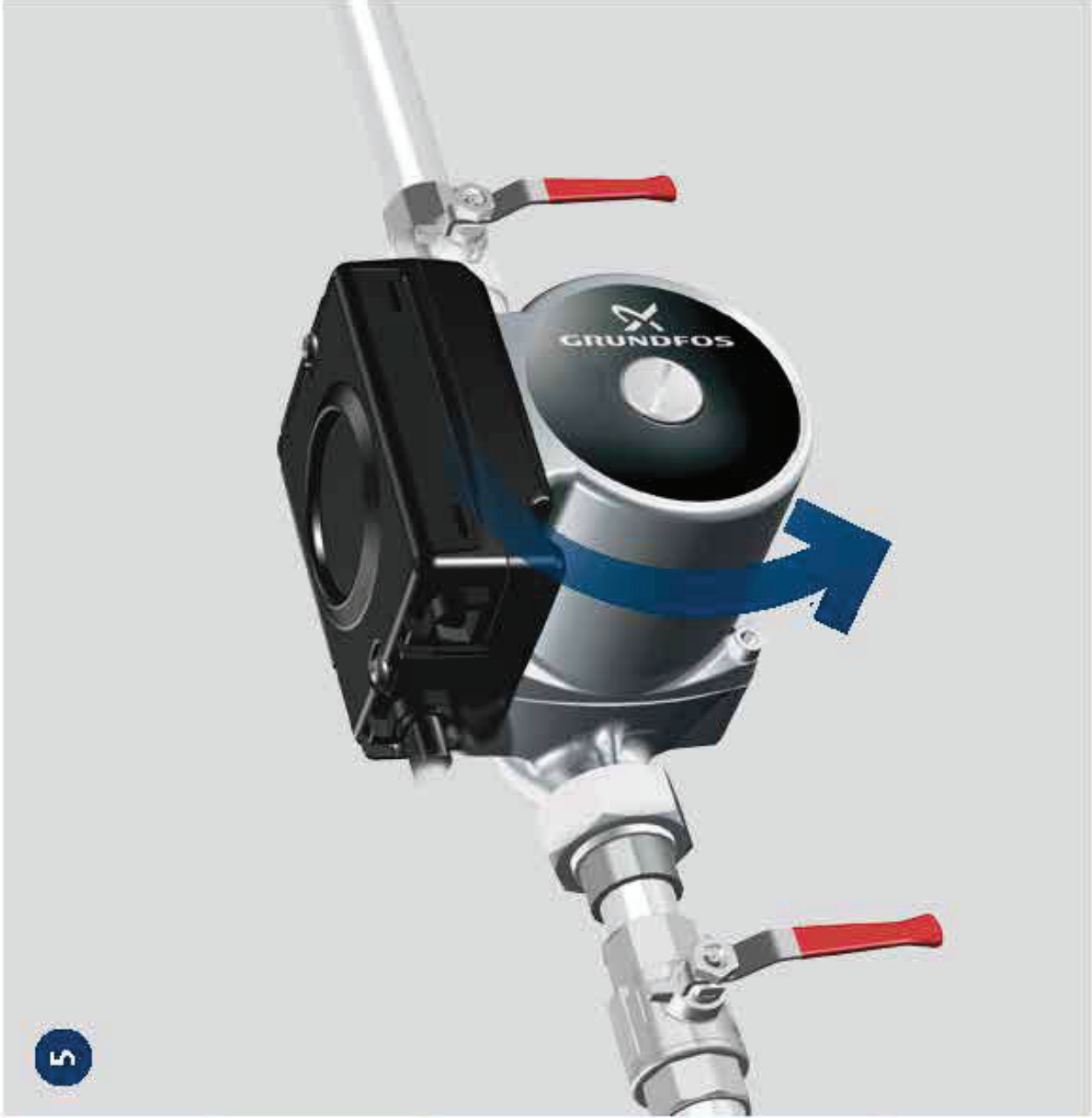


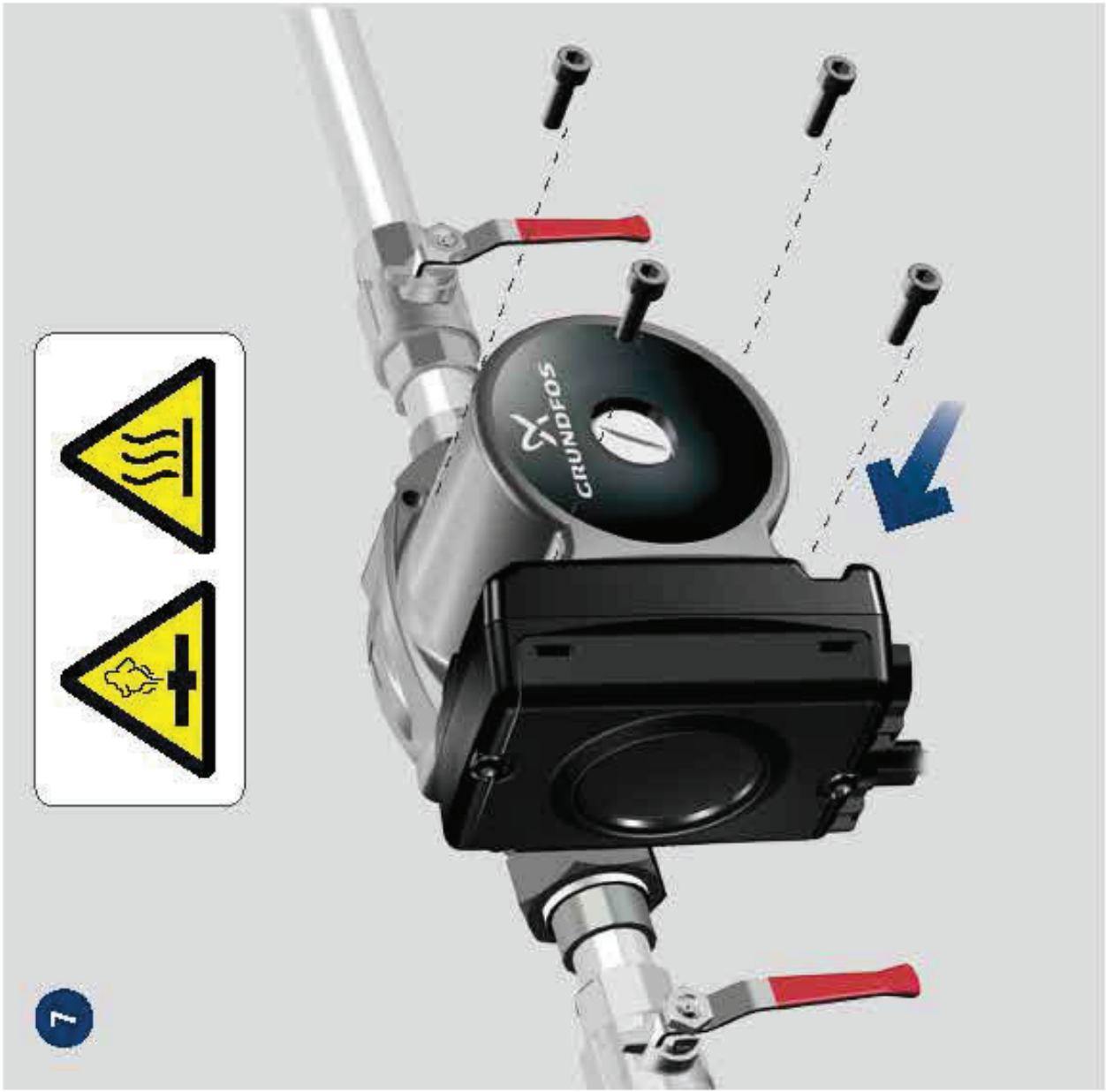


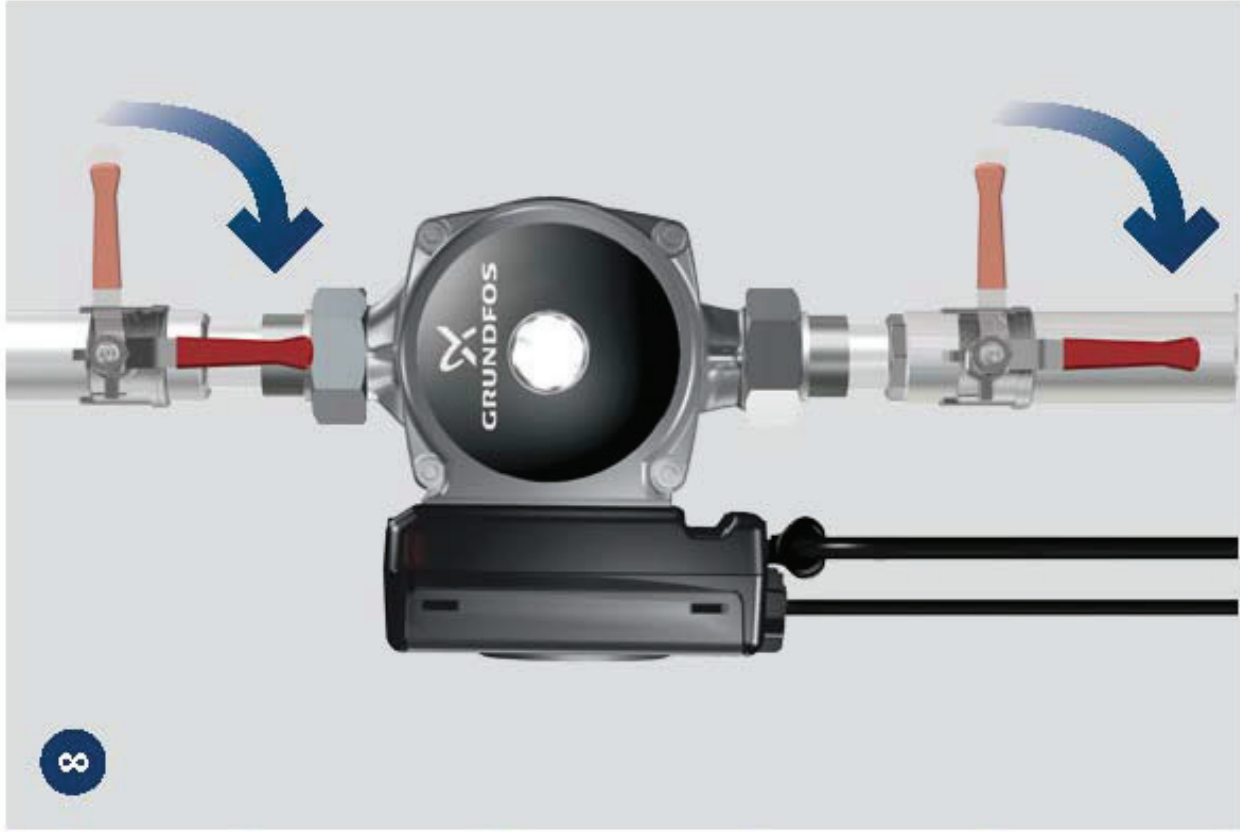




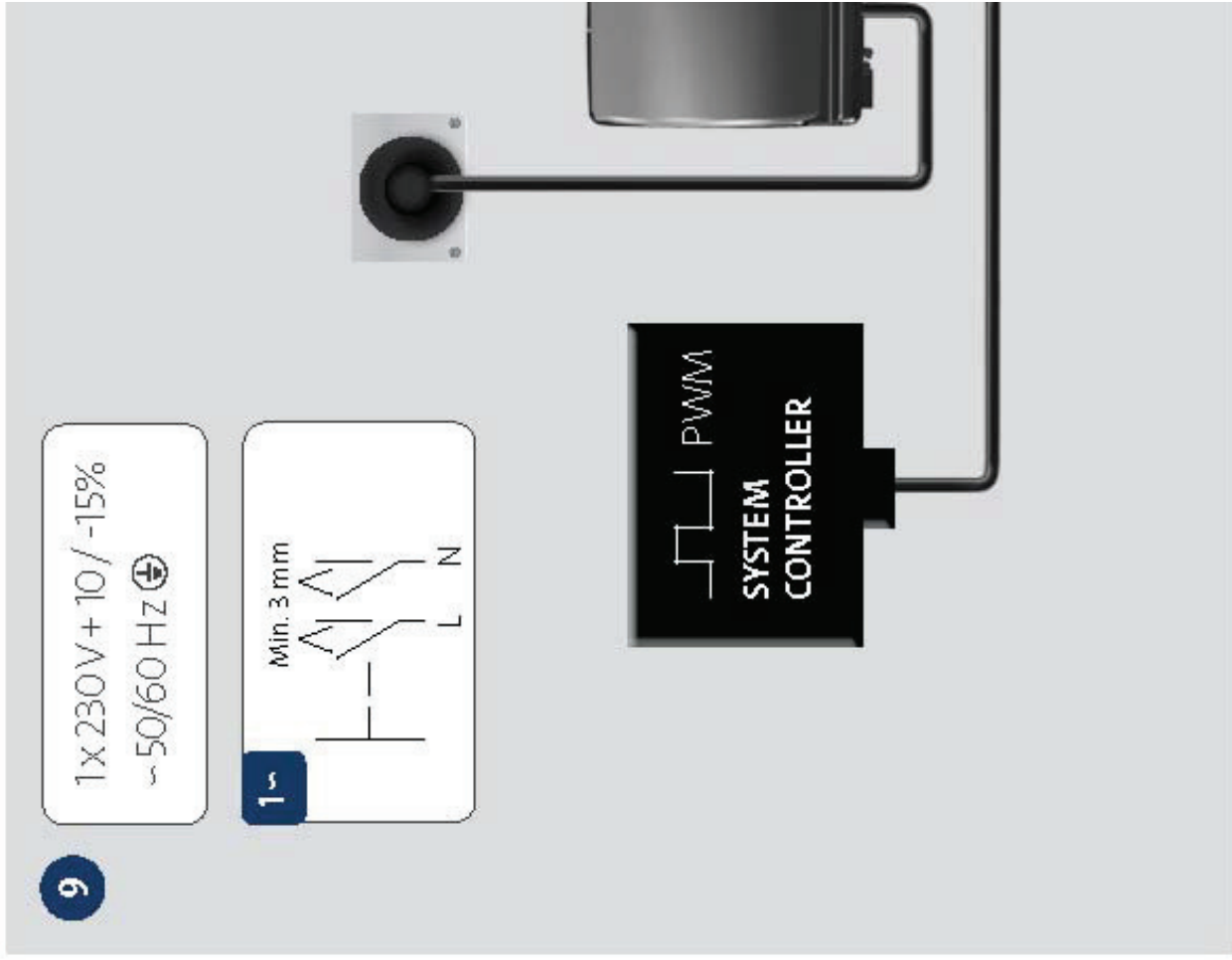






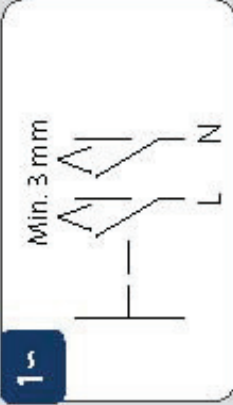


8

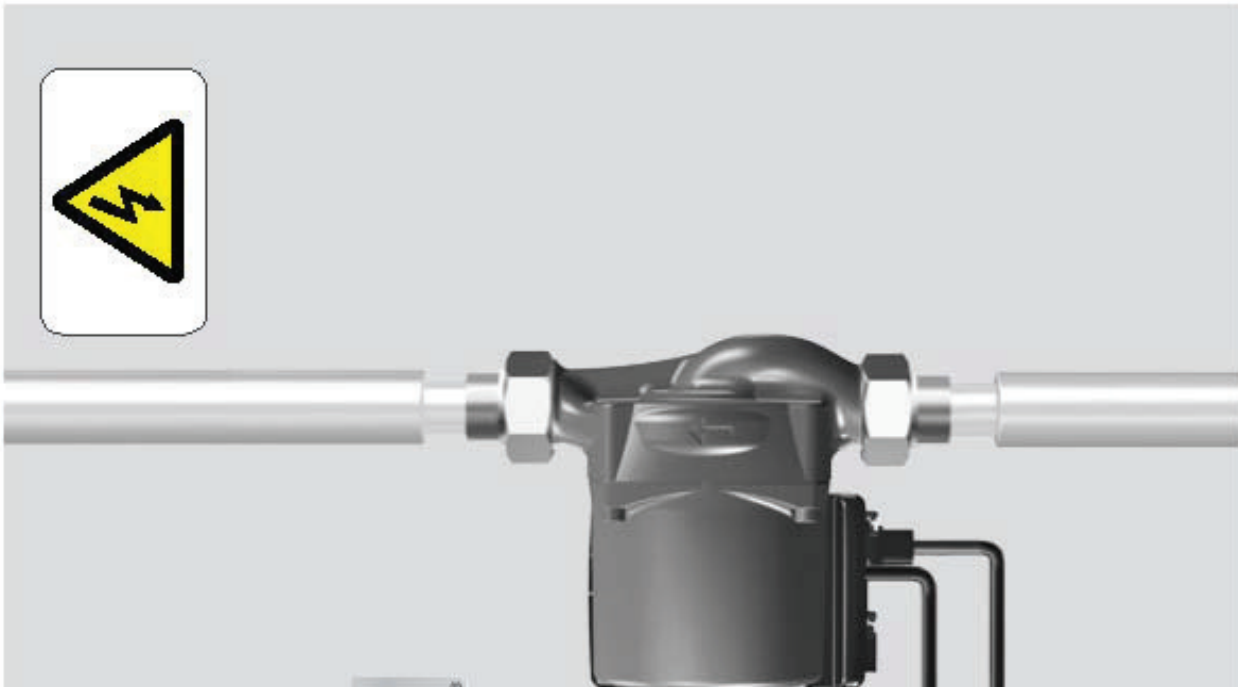


9

1x 230V +10/-15%  
~50/60 Hz



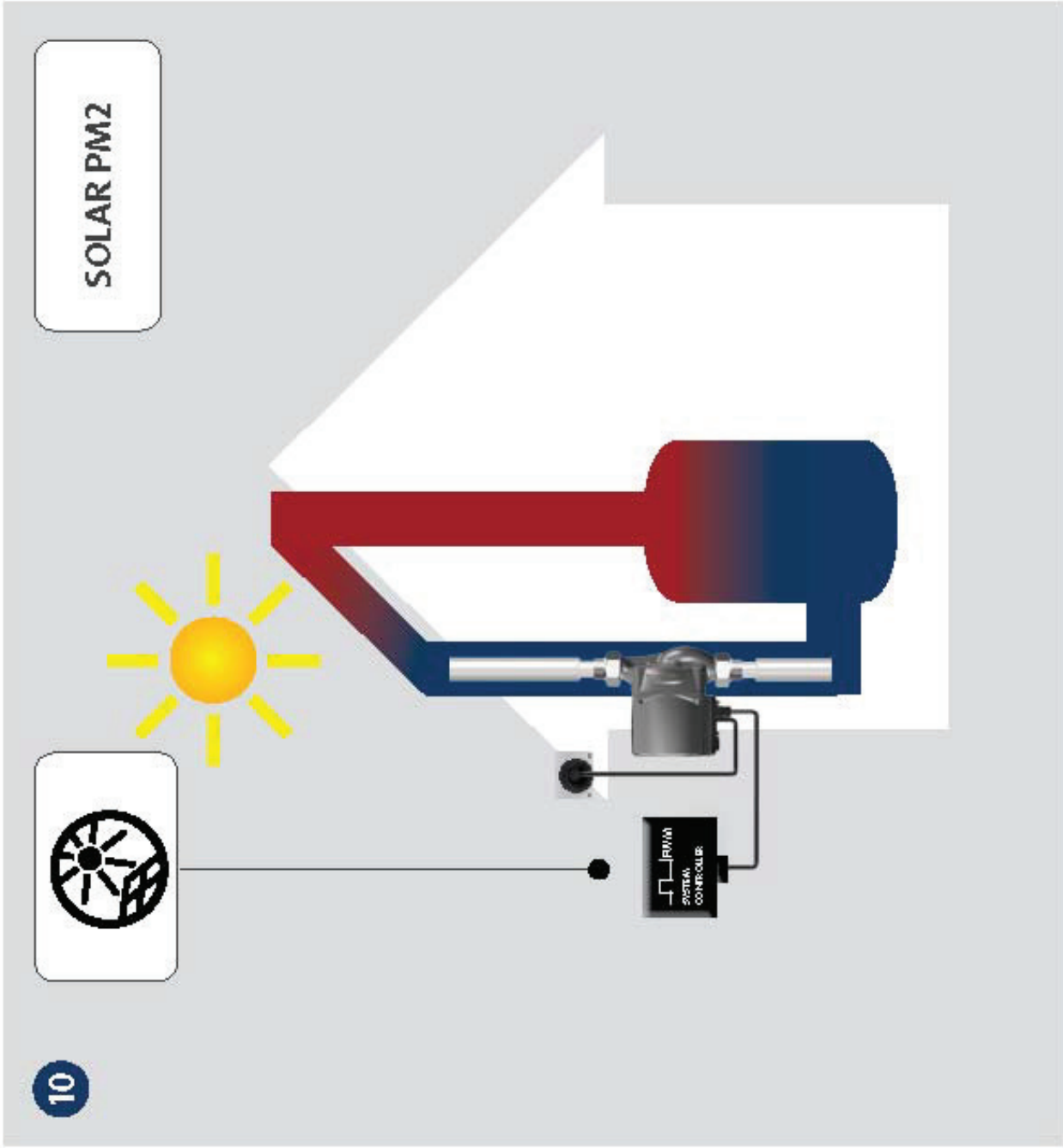
 PWM  
**SYSTEM CONTROLLER**



10



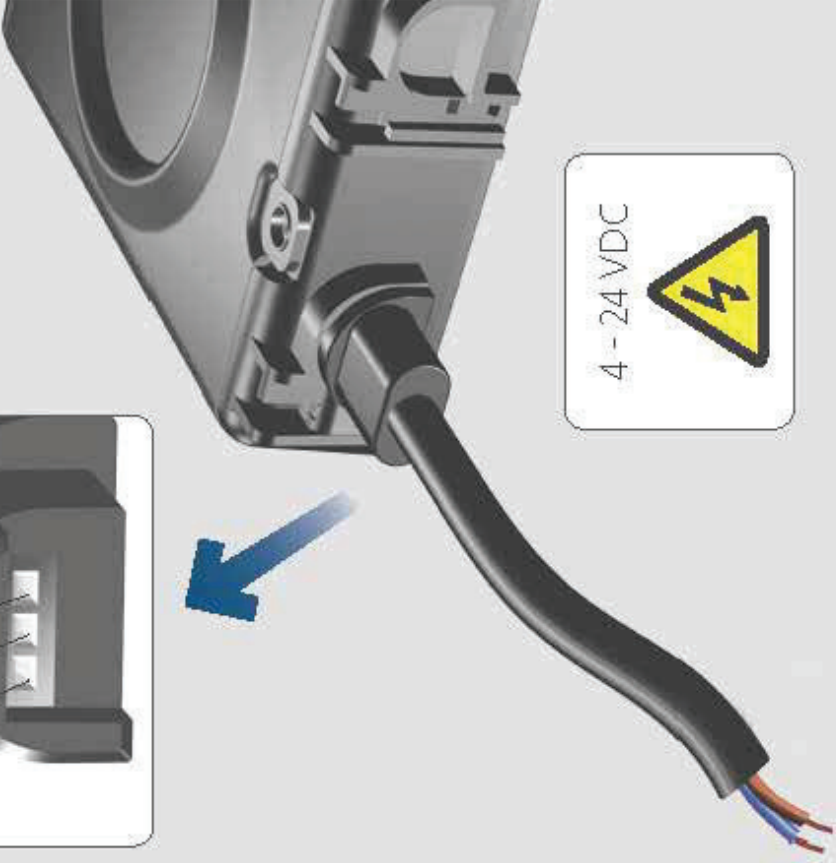
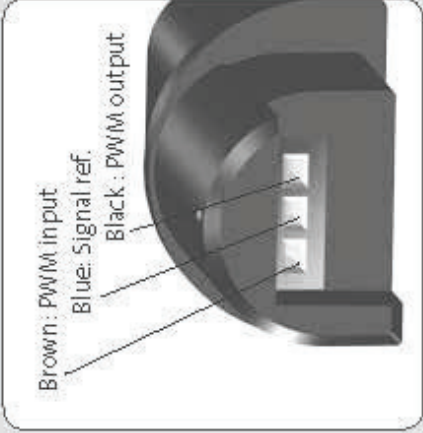
SOLAR PM2



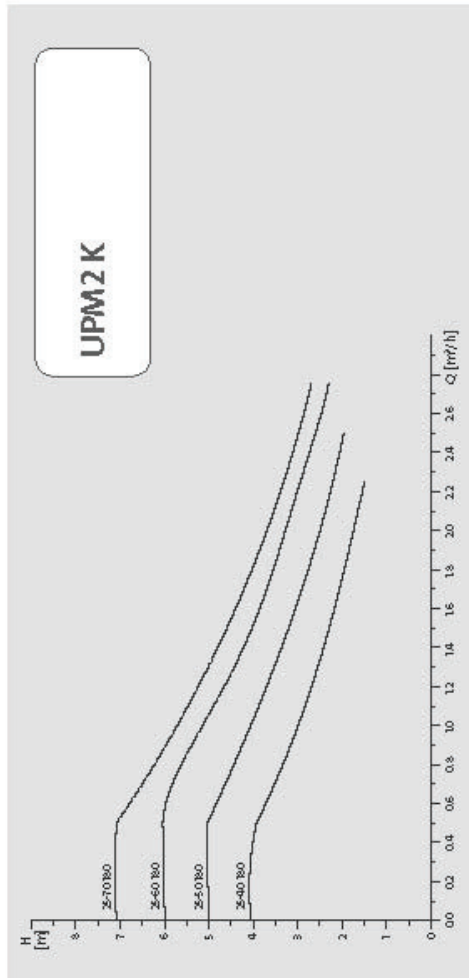
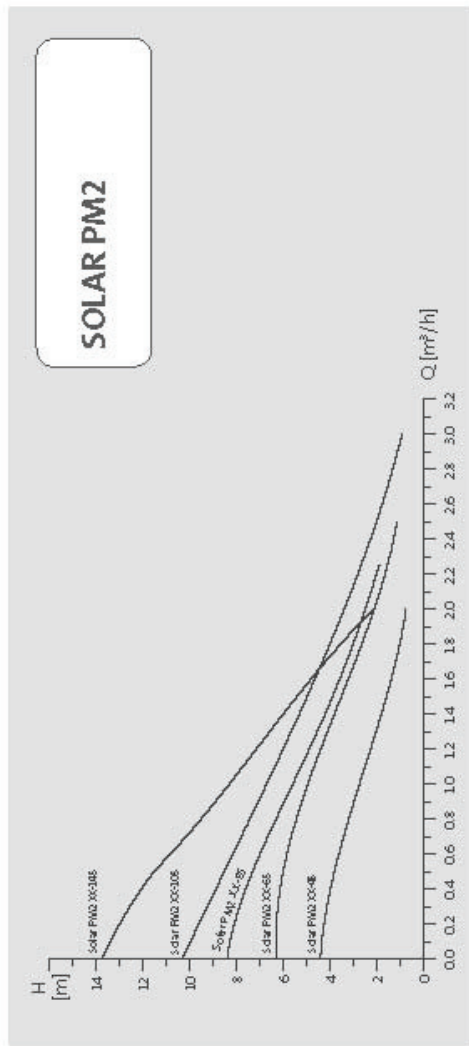
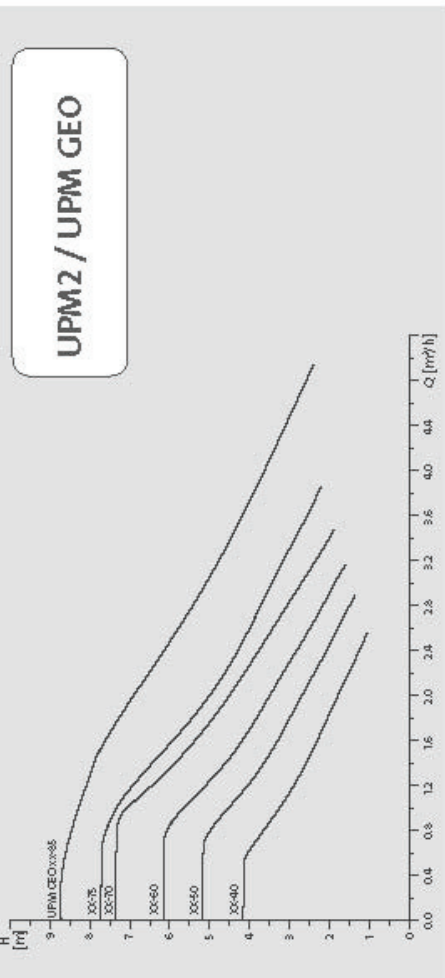




11



4 - 24 VDC





### **GB: EC declaration of conformity**

We, Grundfos, declare under our sole responsibility that the products UPM2 and UPM 2K, UPM GEO including SOLAR PM2 PML, to which this declaration relates, are in conformity with these Council directives on the approximation of the laws of the EC member states:

### **BG: ЕС декларация за съответствие**

Ние, фирма Grundfos, заявяваме с пълна отговорност, че продуктите UPM2 и UPM 2K, UPM GEO, включително SOLAR PM2 PML, за които се отнася настоящата декларация, отговарят на следните указания на Съвета за уеднаквяване на правните разпоредби на държавите членки на ЕС:

### **CZ: ES prohlášení o shodě**

My firma Grundfos prohlašujeme na svou plnou odpovědnost, že výrobky UPM2 a UPM 2K, UPM GEO, včetně SOLAR PM2, na něž se toto prohlášení vztahuje, jsou v souladu s těmito směrnícemi Rady pro sblížení právních předpisů členských států Evropského společenství v oblastech:

### **DK: EF-overensstemmelses-erklæring**

Vi, Grundfos, erklærer under ansvar at produkterne UPM2 og UPM 2K, UPM GEO, inklusiv SOLAR PM2, som denne erklæring omhandler, er i overensstemmelse med disse af Rådets direktiver om indbyrdes tilnærmelse til EF-medlemsstaternes lovgivning:

### **DE: EG-Konformitätserklärung**

Wir, Grundfos, erklären in alleiniger Verantwortung, dass die Produkte UPM2 und UPM 2K, UPM GEO einschließlich SOLAR PM2, auf die sich diese Erklärung bezieht, mit den folgenden Richtlinien des Rates zur Angleichung der Rechtsvorschriften der EU-Mitgliedsstaaten übereinstimmen:

### **EE: EL vastavusdeklaratsioon**

Meie, Grundfos, deklareerime enda ainuvastutuse, et tooted UPM2 ja UPM 2K, UPM GEO, kaasaarvatud SOLAR PM2, mille kohta käesolev juhend käib, on vastavuses EÜ Nõukogu direktiividega EMÜ liikmesriikide seaduste ühitamise kohta, mis käsitlevad:

### **GR: Δήλωση**

#### **συμμόρφωσης EC**

Εμείς, η Grundfos, δηλώνουμε με αποκλειστικά δική μας ευθύνη ότι τα προϊόντα UPM2 και UPM 2K, UPM GEO, περιλαμβανομένων των SOLAR PM2, στα οποία αναφέρεται η παρούσα δήλωση, συμμορφώνονται με τις εξής Οδηγίες του Συμβουλίου περί προσέγγισης των νομοθεσιών των κρατών μελών της ΕΕ:

### **ES: Declaración**

#### **CE de conformidad**

Nosotros, Grundfos, declaramos bajo nuestra entera responsabilidad que los productos UPM2 y UPM 2K, UPM GEO, incluyendo SOLAR PM2, a los cuales se refiere esta declaración, están en conformidad con las Directivas del Consejo relativas a la aproximación de las legislaciones de los Estados Miembros de la CE:

## **FR: Déclaration de conformité CE**

Nous, Grundfos, déclarons sous notre seule responsabilité, que les produits UPM2 et UPM 2K, UPM GEO, SOLAR PM2 inclus, auxquels se réfère cette déclaration, sont conformes aux Directives du Conseil concernant le rapprochement des législations des Etats membres CE relatives aux normes suivantes :

### **HR: EZ izjava o usklađenosti**

Me, Grundfos, izjavljujemo pod vlastitom odgovornošću da su proizvodi UPM2 i UPM 2K, UPM GEO, uključujući SOLAR PM2, na koje se ova izjava odnosi, u skladu s direktivama ovog Vijeća o usklađivanju zakona država članica EU:

### **IT: Dichiarazione di conformità CE**

Grundfos dichiara, sotto la sua esclusiva responsabilità, che i prodotti UPM2 e UPM 2K, UPM GEO, inclusi SOLAR PM2, ai quali questa dichiarazione si riferisce, sono conformi alle seguenti direttive del Consiglio riguardanti il riavvicinamento delle legislazioni degli Stati membri della CE:

## **LV: EK atbilstības deklarācija**

Sabiedrība GRUNDFOS ar pilnu atbildību paziņo, ka izstrādājumi UPM2 un UPM 2K, UPM GEO, kā arī SOLAR PM2 uz kuriem attiecas šī apliecinība, atbilst šādām padomes direktīvām par tuvināšanas EK dalībvalstu likumdošanas normām.

## **LT: EB atitikties deklaracija**

Mes, "Grundfos", su visa atsakomybe pareiškiame, kad gaminiai UPM2 ir UPM 2K, UPM GEO, įskaitant SOLAR PM2, kuriems skirta ši deklaracija, atitinka šias Tarybos Direktyvas dėl Europos Ekonominės Bendrijos šalių narių įstatymų suderinimo:

## **HU: EK megfeleléségi nyilatkozat**

Mi, a Grundfos, kizárólagos felelősséggel kijelentjük, hogy az UPM2 és UPM 2K, UPM GEO, valamint SOLAR PM2 termékek, amelyekre jelen nyilatkozat vonatkozik, megfelelnek az Európai Unió tagállamainak jogi iránymelveit összehangoló tanács alábbi iránymelveinek:

## **NL: EC overeenkomstigheidsverklaring**

Wij, Grundfos, verklaren geheel onder eigen verantwoordelijkheid dat de producten UPM2 en UPM 2K, UPM GEO, met inbegrip van SOLAR PM2, waarop deze verklaring betrekking heeft, in overeenstemming zijn met de richtlijnen van de Raad betreffende de onderlinge aanpassing van de wetgeving van de EG-lidstaten:

## **NO: EC konformitetserklæring**

Vi, Grundfos, erklærer under ansvar at produktene UPM2 og UPM 2K, UPM GEO, inkluderer SOLAR PM2, som denne erklæringen gjelder, er i samsvar med Rådets direktiver om innbyrdes tilnærming av lover mellom EU's medlemsstater:

## **UA: Свідчення про відповідність вимогам ЄС**

Ми, Grundfos, з усією відповідальністю повідомляємо, що продукти UPM2 та UPM 2K, включаючи SOLAR PM2, до яких відноситься дана декларація, знаходяться у відповідності з деклараціями Ради ЄС та наближено відповідають законам країн-членів ЄС:



### **PL: Deklaracja zgodności WE**

My, Grundfos, oświadczamy z pełną odpowiedzialnością, że nasze wyroby UPM2, UPM 2K, UPM GEO oraz SOLAR PM2, których deklaracja niniejsza dotyczy, są zgodne z następującymi wytycznymi Rady d/s ujednolicenia przepisów prawnych krajów członkowskich WE:



### **PT: Declaração de conformidade CE**

A Grundfos declara, sob sua única responsabilidade, que os produtos UPM2 e UPM 2K, UPM GEO, incluindo o SOLAR PM2, a os quais dizem respeito esta declaração, estão em conformidade com as seguintes Directivas do Conselho sobre a aproximação das legislações dos Estados Membros da CE:



### **RU: Декларация о соответствии ЕС**

Мы, компания Grundfos, заявляем под нашу единственную ответственность, что наша продукция UPM2 и UPM 2K, UPM GEO, включая SOLAR PM2, к которой относится данная декларация, соответствует Директивам Совета ЕС, основанным на законах стран-членов ЕС:

### **RO: Declarație de conformitate CE**

Noi, Grundfos, declarăm pe propria răspundere că produsele UPM2 și UPM 2K, UPM GEO, inclusiv SOLAR PM2, la care se referă această declarație, sunt în conformitate cu aceste Directive de Consiliu a supra armonizării legilor Statelor Membre CE:

### **SK: Prehlásenie o konformite ES**

My firma Grundfos prehlasujeme na svoju plnú zodpovednosť, že výrobky UPM2 a UPM 2K, UPM GEO, vrátane radu SOLAR PM2, na ktoré sa toto prehlásenie vzťahuje, sú v súlade s ustanovením smernice Rady pre zblíženie právnych predpisov členských štátov Európskeho spoločenstva v oblastiach:

### **SI: ES izjava o skladnosti**

Grundfos v lastni odgovornosti izjavlja, da so izdelki UPM2 in UPM 2K, UPM GEO, vključujoč SOLAR PM2, na katerega se ta izjava nanaša, v skladu z direktivami Sveta o približevanju zakonodaje držav članic EC:

### **RS: EC deklaracija o usaglašenosti**

Mi, Grundfos, izjavljujemo pod sopstvenom odgovornostjo da su proizvodi UPM2 i UPM 2K, UPM GEO, uključujući i SOLAR PM2, na koje se ova izjava odnosi, u skladu sa ovim direktivama Saveta o aproksimaciji zakona država članica EZ:

### **FI: EY-vaatimusten mukaisuusvakuutus**

Me, Grundfos, vakuutamme omalla vastuullamme, että tuotteet UPM2 ja UPM 2K, UPM GEO, mukaan lukien SOLAR PM2, joita tämä vakuutus koskee, ovat EY:n jäsenvaltioiden lainsäädännön yhdenmukaistamiseen tähtäävien Euroopan neuvoston direktiivien vaatimusten mukaisia seuraavasti:



## **SE: E-G-försäkran om överensstämmelse**

Vi, Grundfos, försäkrar under ansvar att produkterna UPM2 och UPM 2K, UPM GEO, inklusive SOLAR PM2, som omfattas av denna försäkran, är i överensstämmelse med rådets direktiv om inbördes närmande till EU-medlemsstaternas lagstiftning, avseende:

Low Voltage Directive (2006/95/EC).  
Standards used: EN 60335-1:2012 and EN 60335-2-51:2003 + A1.  
EMC Directive (2004/108/EC).  
Standards used: EN 61000-6-2:2005, EN 61000-6-3:2007, EN 55014-1:2006 and EN 55014-2:1997.

This EC declaration of conformity is only valid when published as part of the Grundfos installation and operating instructions.

## **TR: EC uygunluk bildirgesi**

Grundfos olarak bu beyannameye konu olan UPM2, UPM 2K, UPM GEO, ve SOLAR PM2 ürünlerin, AB Üyesi Ülkelerin kanunlarını birbirine yaklaştırma üzerine Konsey Direktifleriyle uyumlu olduğunun yalnızca bizim sorumluluğumuz altında olduğunu beyan ederiz:

Bjerringbro, 1 July 2013



Preben Jakobsen  
Technical Manager  
Grundfos HVAC OEM Division  
Poul Due Jensens Vej 7  
8850 Bjerringbro, Denmark

Person authorised to compile technical file and empowered to sign the EC declaration of conformity.



## GB: Warning

The use of this product requires experience with and knowledge of the product. Persons with reduced physical, sensory or mental capabilities must not use this product, unless they are under supervision or have been instructed in the use of the product by a person responsible for their safety. Children must not use or play with this product.



## BG: Предупреждение

Използването на този продукт изисква познание и опит в работата с този продукт. Хора с намалени физически, осезателни или умствени способности не трябва да използват този продукт, ако не са под наблюдение или не са инструктирани относно използването на продукта от човека, отговорен за тяхната безопасност. Не се разрешава употребата на този продукт или играта с него от деца.




## CZ: Varování

Použití tohoto výrobku vyžaduje zkušenosti a znalosti výrobku. Osobám s omezenou fyzickou nebo duševní způsobilostí je zakázáno používat výrobek, výjimkou může být tato osoba, která je pod dohledem osoby zodpovědné za bezpečnost a byla řádně vyškolená na obsluhu tohoto výrobku. Děti nesmí obsluhovat, ani hrát si s tímto výrobkem.



## DK: Advarsel

Brug af dette produkt kræver erfaring med og kendskab til produktet. Produktet må ikke bruges af personer med begrænsede fysiske, sansmæssige eller mentale evner, medmindre disse personer er under opsyn eller oplært i at bruge produktet af en person med ansvar for deres sikkerhed. Børn må ikke bruge eller lege med dette produkt.



## DE: Warnung

Dieses Produkt darf nur von Personen, die über ausreichende Kenntnisse und Erfahrungen verfügen, eingebaut und bedient werden.  
Personen, die in ihren körperlichen oder geistigen Fähigkeiten oder in ihrer Sinneswahrnehmung eingeschränkt sind, dürfen das Produkt nicht bedienen, es sei denn, sie wurden von einer Person, die für ihre Sicherheit verantwortlich ist, ausreichend unterwiesen.

Kinder sind von dem Produkt fernzuhalten. Eine Verwendung des Produkts durch Kinder, z.B. als Spielzeug, ist nicht zulässig.



## EE: Hoiatus

Selle toote kasutamine nõuab kogemust ja toote tundmist. Vähenenud kehaliste, sensoorsete või mentaalsete võimetega inimesed ei tohi seda toodet kasutada, väljaarvatud juhul, kui nad on järevalive all või nende ohutuse eest vastutav isik on neid instrueerinud toote kasutamiseks.

Lapsed ei tohi seda toodet kasutada või mängida selle tootega.

## **GR: Προειδοποίηση**

Η χρήση αυτού του προϊόντος απαιτεί σχετική εμπειρία και γνώση του προϊόντος. Άτομα με μειωμένες φυσικές, αισθητικές ή πνευματικές ικανότητες δεν πρέπει να χρησιμοποιούν αυτό το προϊόν, εκτός αν είναι υπό επίβλεψη, ή έχουν καθοδηγηθεί για τη χρήση αυτού του προϊόντος από άτομο υπεύθυνο για την ασφάλειά τους. Παιδιά δεν πρέπει να παίζουν ή να χρησιμοποιούν αυτό το προϊόν.

## **ES: Aviso**

La utilización de este producto requiere experiencia y conocimiento sobre el mismo. Este producto no debe ser utilizado por personas con capacidades físicas, sensoriales o mentales reducidas, a menos que lo hagan bajo supervisión o hayan recibido instrucciones sobre el uso de este producto de una persona responsable de su seguridad. Los niños no pueden utilizar o jugar con este producto.

## **FR: Avertissement**

L'utilisation de ce produit réclame une certaine expérience et connaissance du produit. Toute personne ayant des capacités physiques, sensorielles ou mentales réduites n'est pas autorisée à utiliser ce produit, à moins qu'elle ne soit surveillée ou qu'elle ait été formée à l'utilisation du produit par une personne responsable de sa sécurité. Les enfants ne sont pas autorisés à utiliser ce produit ni à jouer avec.

## **HR: Upozorenje**

Korištenje ovog proizvoda zahtijeva iskustvo i poznavanje proizvoda. Osobe sa smanjenim fizičkim, osjetilim ili mentalnim sposobnostima ne smiju koristiti ovaj proizvod, osim ako su pod nadzorom ili su poučene o upotrebi ovog proizvoda od osobe odgovorne za njihovu sigurnost. Djeca ne smiju koristiti ili se igrati ovim proizvodom.

## **IT: Avvertimento**

L'utilizzo di questo prodotto richiede una certa esperienza. Le persone con abilità fisiche, sensoriali o mentali ridotte non devono utilizzare questo prodotto a meno che non siano state istruite o siano sotto la supervisione di un responsabile. I bambini non devono utilizzare o giocare con questo prodotto.

## **LV: Brīdinājums**

Lai lietotu šo produktu, jābūt attiecīgai pieredzei un zināšanām par produktu. Šo produktu nedrīkst lietot personas ar ierobežotām fiziskām, sajūtu un garīgām spējām, ja vien tās nezauga vai nav apmācījuši lietot šo produktu par visu drošību atbildīga persona. Bērni nedrīkst lietot šo produktu vai rotaļāties ar to.

## **LT: Įspėjimas**

Šio produkto naudojimas reikalauja patirties ir žinių apie produktą. Draudžiama naudoti šį produktą asmenims su sumažėjusiais fiziniais, sensoriniais ar protiniais gebėjimais, jei jie nėra prižiūrimi arba apmokyti asmenų, atsakingo už jų saugumą. Draudžiama vaikams šį produktą naudoti arba su juo žaisti.

## **HU: Figyelmeztetés**

A termék használatához terméktismeret és tapasztalat szükséges. Csökkent fizikális, mentális vagy érzékelési képességekkel rendelkező személyeknek tilos a termék használata, ha csak hozzá értő személy felügyelet alatt nem csenek, vagy egy a biztonságukért felelős személy által ki nem lették képezve a termék használatára. Gyermeknek nem használhatják és nem játszhatnak ezzel a termékkel.



### **NL: Waarschuwing**

Het gebruik van dit product vereist ervaring met en kennis van het product. Personen met verminderde lichamelijke, zintuiglijke of geestelijke vermogens mogen dit product niet gebruiken, tenzij ze onder supervisie staan of instructies hebben gekregen over het gebruik van dit product van een persoon die verantwoordelijk is voor hun veiligheid. Kinderen mogen dit product niet gebruiken of ermee spelen.



### **NO: Advarsel**

Bruk av dette produktet krever erfaring med og kunnskap om produktet. Personer med redusert fysikk, motorikk eller mental kapasitet må ikke bruke dette produktet med mindre de er instruert i bruken av en person som er ansvarlig for deres sikkerhet. Barn må ikke bruke eller leke med dette produktet.



### **UA: Попередження**

Експлуатація даного обладнання має проводитись кваліфікованим персоналом, котрий володіє достатніми знаннями та навичками. Особам з обмеженими фізичними даними, розумовими та психічними вадами, забороняється використовувати дане обладнання, за виключенням коли їх супроводжує відповідальна особа або їм було проведено інструктаж з техніки безпеки. Інструктаж проводити персонал, котрий відповідає за дану особу. Дітям забороняється використовувати дане обладнання.

### **PL: Ostrzeżenie**

Użycie tego produktu wymaga doświadczenia i wiedzy o produkcji. Osoby o obniżonych zdolnościach fizycznych, sensorycznych lub umysłowych nie mogą używać tego produktu, chyba że są pod nadzorem lub zostały poinstruowane o zasadach użytkowania produktu przez osoby odpowiedzialne za ich bezpieczeństwo. Dzieciom nie wolno używać tego produktu lub się nim bawić.

### **PT: Aviso**

A utilização deste produto requer experiência com o produto e conhecimento do mesmo. Pessoas com capacidades físicas, sensoriais ou mentais reduzidas não devem usar este produto, a menos que estejam sob supervisão ou tenham recebido formação na utilização deste produto pela pessoa responsável pela sua segurança. As crianças não devem utilizar ou brincar sul.

### **RU: Внимание**

Эксплуатация данного оборудования должна производиться персоналом, владеющим необходимыми для этого знаниями и опытом работы. Лица с ограниченными физическими, умственными возможностями, с ограниченными зрением и слухом не должны допускаться к эксплуатации данного оборудования без сопровождения или без инструктажа по технике безопасности. Инструктаж должен проводиться персоналом, ответственным за безопасность указанных лиц. Доступ детей к данному оборудованию запрещен.



## **RO : Avertizare**

Utilizarea a acestui produs necesită experiență de lucru cu produsul și cunoașterea produsului. Este interzisă utilizarea produsului de către persoanele cu capacități fizice, senzoriale sau mentale reduce, cu excepția cazurilor în care acestea sunt supravegheate sau au fost instruite cu privire la utilizarea produsului de către o persoană responsabilă de siguranța lor. Copiii trebuie supravegheați pentru a nu utiliza și a nu se juca cu produsul.

## **SK: Upozornenie**

Na používanie tohoto výrobku je potrebné mať príslušnú kvalifikáciu a skúsenosti. Osobám s obmedzenou fyzickou alebo duševnou spôsobilosťou je zakázané používať výrobok, výnimkou môže byť takáto osoba, ktorá je pod dohľadom osoby zodpovednej za jej bezpečnosť a bola riadne vyškolená na obsluhu tohto výrobku. Deti nesmú obsluhovať a ani hrať sa s výrobkom.

## **SI: Opozorilo**

Za uporabo tega proizvoda so potrebne predhodne izkušnje in znanja o proizvodu. Osebe z omejenimi fizičnimi, čutnimi ali mentalnimi sposobnostmi tega proizvoda ne smejo uporabljati, razen če so pod nadzorom oziroma, če so prejele navodila za uporabo proizvoda od osebe, ki je odgovorna za njihovo varnost. Otroci ne smejo uporabljati tega proizvoda ali se igrati z njim.

## **RS: Upozorenje**

Korišćen je ovog proizvoda zahteva iskustvo i poznavanje proizvoda. Osobe sa smanjenim fizičkim, osetnim ili mentalnim sposobnostima ne smeju koristiti ovaj proizvod, osim ako su pod nadzorom ili su produćene o upotrebi ovog proizvoda od strane osobe odgovorne za njihovu sigurnost. Deca ne smeju koristiti ili se igrati ovim proizvodom.

## **FI: Varoitus**

Tämän tuotteen käyttö vaatii kokemusta ja tuotetuntemusta. Henkilöt, joiden fyysinen, aisti- tai henkinen kapasiteetti on heikentynyt, eivät saa käyttää tätä tuotetta muuten kuin valvonnan alaisina tai heidän turvallisuudesta vastaavan henkilön antamien ohjeiden mukaisesti. Lapset eivät saa käyttää tätä tuotetta tai leikkiä sillä.

## **SE: Varning**

Användning av denna produkt kräver erfarenhet och kunskap om produkten. Personer med nedsatt fysisk, sensorisk eller mental förmåga får inte använda denna produkt, såvida de inte är under uppsikt eller har fått utbildning i att använda produkten av en person med ansvar för deras säkerhet. Barn får inte använda eller leka med den här produkten.

## **TR: Uyarı**

Bu ürünü kullanabilmek için ürünü hakkında bilgi ve deneyimli olmak gereklidir. Fiziksel, duyu sak veya algısal yetenekleri az olan kişiler güvenliklerinden sorumlu bir kişi tarafından ürünü anlattılmadığı veya bir gözetmen altında olmadan bu ürünü kullanmamalıdır. Çocuklar bu ürünü oynamamalı ve kullanmamalıdır.



Installation date: \_\_\_\_\_

Installer: \_\_\_\_\_

\_\_\_\_\_  
\_\_\_\_\_  
\_\_\_\_\_  
\_\_\_\_\_

## GRUNDFOS Management A/S

Poul Due Jensens Vej 7  
DK-8850 Bjerringbro  
Tlf: +45-87 50 14 00

**97952547** 0813

ECM: 1119349

**be think innovate**

**GRUNDFOS** 

The name Grundfos, the Grundfos logo, and the pay-off be think innovate are registered trademarks owned by Grundfos Holding A/S or Grundfos A/S, Denmark. All rights reserved worldwide.