



Akkumulatortank

NIBE VPA

NIBE VPA är en dubbelmantlad varmvattenberedare och ackumulatortank med stort vattenmagasin som i första hand är avsedd för anslutning till värmepumpar alternativt andra värmekällor. NIBE VPA har ett korrosionsskydd av koppar eller emalj.

NIBE VPA klarar en temperatur på upp till 90 °C och är försedd med uttag för elpatron samt givarrör. Den miljövänliga och effektiva isoleringen gör att tanken har en mycket låg energiförlust. Isoleringen är demonterbar för att underlätta vid installation.

NIBE NIBE VPA finns i tre storlekar; 200/70, 300/200 och 450/300.



- **Effektiv dubbelmantlad varmvattenberedare och värmepump-sackumulator.**
- **Försedd med elpatronuttag samt givarrör.**
- **Låg energiförlust med miljövänlig demonterbar isolering.**

Så här fungerar NIBE VPA

Princip

NIBE VPA är en serie varmvattenberedare som är avsedda för anslutning till värmepumpar.

NIBE VPA finns i tre storlekar, 200/70, 300/200 och 450/300.

VPA 200/70 har en begränsning på värmepumpseffekt av max 12 kW.

Konstruktion

ALLMÄNT

Varmvattenberedarna består av ett vattenmagasin och ett omgivande dubbelmantlat utrymme av stålplåt.

Vattenmagasinet på VPA 200/70 är försett med ett korrosionsskydd av koppar medan modellerna VPA 300/200 och VPA 450/300 har ett korrosionsskydd av koppar eller emalj.

Varmvattenberedaren är konstruerad och tillverkad för ett maximalt avsäkringstryck av 10 bar. Högsta tillåtna temperatur är 90 °C.

Maximalt arbetstryck i dubbelmanteln för VPA 200/70 och VPA 300/200 är 3 bar. För VPA 450/300 är maximalt arbetstryck i dubbelmanteln 2,5 bar för koppar och 3 bar för emalj.

VPA 200/70 är försedd med ett elpatronuttag medan VPA 300/200 och VPA 450/300 har två elpatronuttag.

Samtliga modeller har dyrör för styrning av varmvattenberedningen.

Isoleringen består av neopor och polyesterfleece, vilket ger god värmeisolering. Isoleringen och ytterbeklädnaden av grå plast är enkelt demonterbar för att förenkla förflyttning av beredaren genom till exempel dörröppningar.

Bra att veta om NIBE VPA

Garanti



NIBE VPA omfattas av en 3-årig produktgaranti.

För fullständiga villkor, se nibe.se.

Transport och förvaring

NIBE VPA ska transporteras och förvaras stående och torrt. Vid inforsling i byggnaden kan NIBE VPA dock försiktigt läggas på rygg.

Uppställning och placering

Produkten får endast installeras stående.

Produkten skruvas loss från pallen och lyfts på plats genom att använda lyftöglan i toppen.

För att komma åt lyftöglorna på VPA 450/300 Emalj måste toppisoleringen avlägsnas. Säkerställ vid uppställningen av emaljerade beredare att det ovanför beredaren finns plats för framtida anodbyte.

Placera produkten på ett fast underlag som tål dess tyngd, helst betonggolv eller betongfundament. Använd produktens justerbara fötter för att få en vågrät och stabil uppställning.

Utrymmet där den placeras ska vara frostfritt och försett med golvbrunn.

Installation

RÖRINSTALLATION

Rörinstallation ska utföras enligt gällande normer och regler.

Varmvattenberedaren ska förses med erforderlig ventilutrustning såsom säkerhetsventil, avstängningsventil, backventil och vakuumventil (Vakuumventil gäller endast koppar).

Beredaren ska förses med blandningsventil, som begränsar temperaturen på utgående varmvatten till 60 °C. Om denna ventil utelämnas måste risken för skållningsolyckor förebyggas på annat sätt.

Om plaströr eller glödgat kopparrör används ska invändig stödhylsa monteras. Från säkerhetsventilen ska ett spillrör dras till lämpligt avlopp. Spillrörets dimension ska vara samma som säkerhetsventilens. Förlägg spillvattenrör från säkerhetsventilen sluttande i hela sin längd och se till att det är frostfritt anordnat. Mynningen på spillröret ska vara synlig och inte vara placerad i närheten av elektriska komponenter.

Säkerställ att inkommande vatten är rent. Vid användning av egen brunn kan det vara nödvändigt att komplettera med extra vattenfilter.

VPA 300/200 och VPA 450/300 är försedd med två utgående dockningsanslutningar för anslutning till värmepump eller annan extern värmekälla.

VPA 200/70 är försedd med en dockningsanslutning för anslutning till värmepump (max 12 kW) eller annan extern värmekälla.

ELINSTALLATION

Elinstallation samt eventuell service ska göras under överinseende av behörig elinstallatör och enligt gällande elsäkerhetsföreskrifter.

VPA 200/70 kan kompletteras med en elpatron med maximal effekt 9 kW.

VPA 300/200, VPA 450/300 och VPAS 300/450 kan kompletteras med en eller två elpatroner, maximal effekt 2x9 kW.

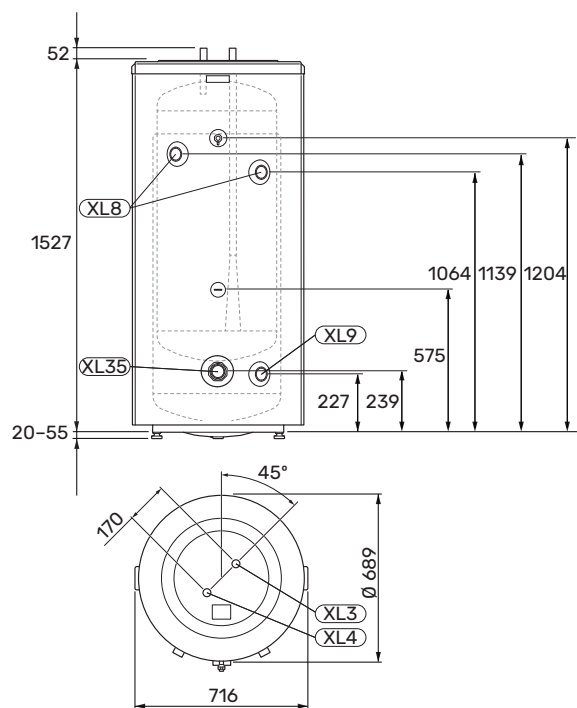
Varje elpatron ska kompletteras med kopplingsbox typ K11 (2-polig termostat, 3-polig temperaturbegränsare). Förändringar eller omkopplingar får ej ske!

Separat matning från gruppcentral drages till varje elpatron.

Tekniska uppgifter

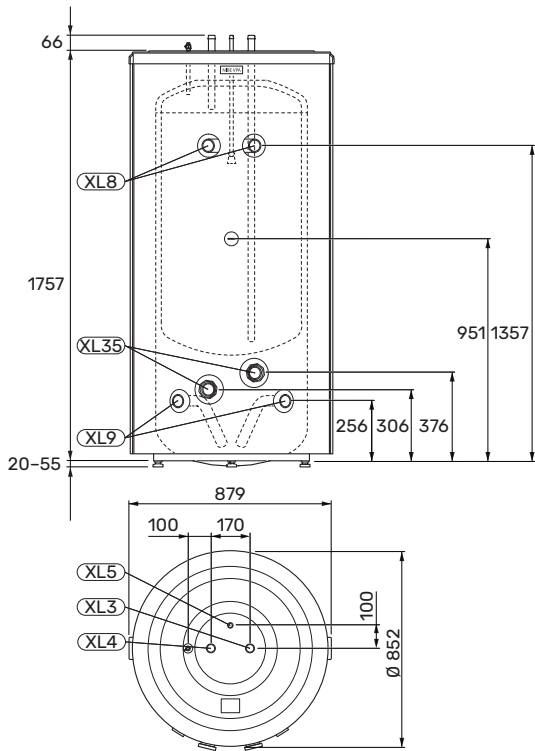
Mått

VPA 200/70 Koppar

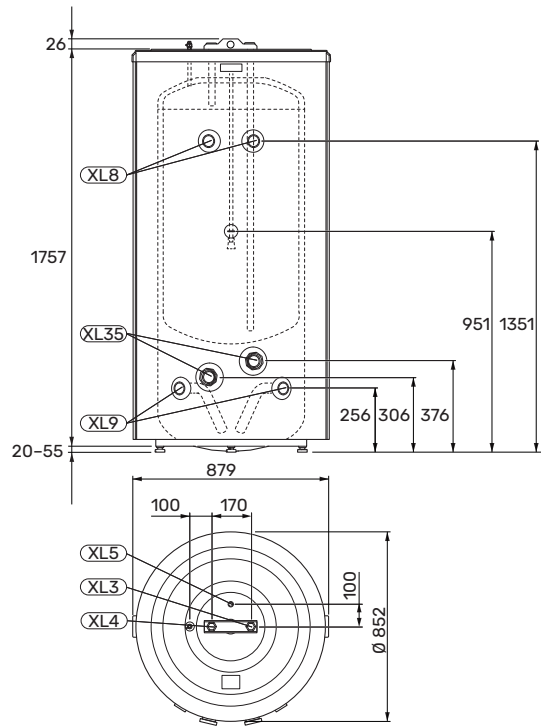


Anslutning VPA 200/70	Koppar
XL3 Kallvatten Ø utv.	28 mm
XL4 Varmvatten Ø utv.	28 mm
XL8 Anslutning dockning, fram inv.	G1"
XL9 Anslutning dockning, retur inv.	G1"
XL35 Elpatronanslutning inv.	G2"

VPA 300/200 Koppar



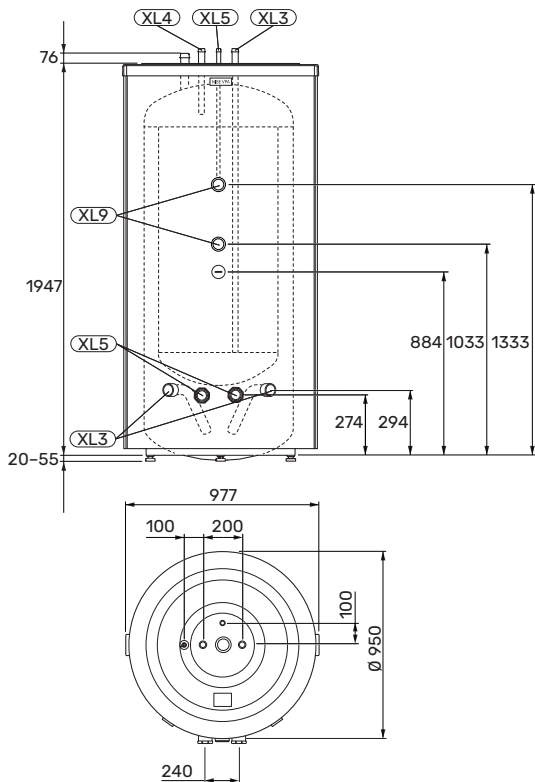
VPA 300/200 Emalj



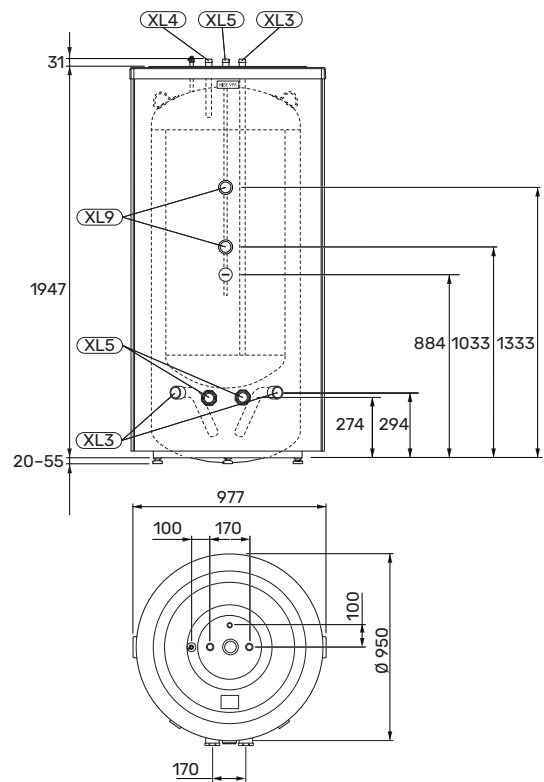
Anslutning VPA 300/200	Koppar	Emalj
XL3 Kallvatten Ø utv.	28 mm	G1"
XL4 Varmvatten Ø utv.	28 mm	G1"
XL5 Varmvattencirkulation Ø utv.	15 mm	G¾"
XL8 Anslutning dockning, fram inv.	G1½"	
XL9 Anslutning dockning, retur inv.	G1½"	
XL35 Elpatronanslutning inv.	G2"	

Anslutning VPA 450/300	Koppar	Emalj
XL3 Kallvatten Ø utv.	35 mm	G1¼"
XL4 Varmvatten Ø utv.	35 mm	G1¼"
XL5 Varmvattencirkulation Ø utv.	22 mm	G1"
XL8 Anslutning dockning, fram inv.	G2"	
XL9 Anslutning dockning, retur inv.	G2"	
XL35 Elpatronanslutning inv.	G2"	

VPA 450/300 Koppar



VPA 450/300 Emalj



Tekniska data

Typ		VPA 200/70
Volym, vattenvärmare	liter	204
Volym, dubbelmantel	liter	76
Nettovikt	kg	105
Diameter utan isolering Ø	mm	544
Erforderlig reshöjd	mm	1690
Värmeinhåll vid 50 °C	kWh	9,0
Motsvarande mängd varmvatten (40 °C) ¹	liter	260
Max elpatronlängd	mm	540
Maxtryck, vattenvärmare	bar	10
Maxtryck, dubbelmantel	bar	3
Max effekt extern värmekälla	kW	12
Korrosionsskydd		Koppar
Ämnen enligt förordning (EG) nr. 1907/2006, artikel 33 (Reach)		Bly i mässingsdetaljer
RSK. nr		688 31 99
Art. nr		082 033

¹ Vid inkommande temperatur 10 °C och varmvattentappning på 12 l/min.

Typ		VPA 300/200 Koppar	VPA 300/200 Emalj
Volym, vattenvärmare	liter	300	
Volym, dubbelmantel	liter	190	
Nettovikt	kg	176	160
Diameter utan isolering Ø	mm	668	
Erforderlig reshöjd	mm	1970	
Värmeinhåll vid 50 °C	kWh	14	
Motsvarande mängd varmvatten (40 °C) ¹	liter	360	
Längd skyddsanod	mm	-	min 790 mm
Max elpatronlängd	mm	650	
Maxtryck, vattenvärmare	bar	10	
Maxtryck, dubbelmantel	bar	3	
Korrosionsskydd		Koppar	Emalj
Ämnen enligt förordning (EG) nr. 1907/2006, artikel 33 (Reach)		Bly i mässingsdetaljer	
RSK nr		688 31 95	688 31 94
Art. nr		082 023	082 025

¹ Vid inkommande temperatur 10 °C och varmvattentappning på 12 l/min.

Typ		VPA 450/300 Koppar	VPA 450/300 Emalj
Volym, vattenvärmare	liter	450	
Volym, dubbelmantel	liter	285	
Nettovikt	kg	275	280
Diameter utan isolering Ø	mm	766	
Erforderlig reshöjd	mm	2185	
Värmeinhåll vid 50 °C	kWh	25	
Motsvarande mängd varmvatten (40 °C) ¹	liter	550	
Max elpatronlängd	mm	750	
Maxtryck, vattenvärmare	bar	10	
Maxtryck, dubbelmantel	bar	2,5	3
Korrosionsskydd		Koppar	Emalj
Ämnen enligt förordning (EG) nr. 1907/2006, artikel 33 (Reach)		Bly i mässingsdetaljer	
RSK nr		688 31 92	688 31 93
Art. nr		082 030	082 032

¹ Vid inkommande temperatur 10 °C och varmvattentappning på 12 l/min.

Elpatroner

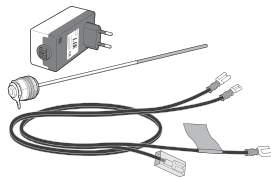
Typ	IU 31	IU 33	IU 34	IU 36	IU 39	IU 310	IU 311
Spänning (V~)	230 / 400						
Effekt (W)	500/1500	750/2250	1000/3000	1500/4500	2000/6000	2500/7500	3000/9000
Instickslängd (mm)	180	230	280	390			
Gänga R 50	G2"						
Art.nr	218 008	218 001	218 009	218 010	218 011	218 002	218 003
RSK.nr	695 20 14	695 20 22	695 20 30	695 20 55	695 20 71	695 20 89	695 20 97

Tillbehör

ANOD, LIKSTRÖM (ENDAST EMALJ)

Tillbehöret kan rekommenderas vid speciella vattenkvaliteter.

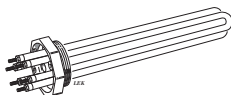
Art nr 034 208



ELPATRON

Elpatron IU 31 - IU 311

Se tabell (sida 6)



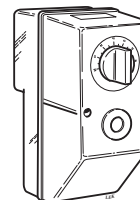
KOPPLINGSBOX K11

Kopplingsbox med termostat och överhettningsskydd.

(Vid inkoppling av Elpatron)

Art nr 018 893

RSK nr 695 22 38



Hållbara energilösningar sedan 1952

I 70 år har NIBE tillverkat energieffektiva och hållbara klimatlösningar för ditt hem. Allt startade i småländska Markaryd och vi värdesätter vårt nordiska arv genom att ta vara på naturens kraft. Vi kombinerar förnybar energi med ny smart teknik för att erbjuda effektiva lösningar så att vi tillsammans kan skapa en mer hållbar framtid.

Oavsett om det är en kylig vinterdag eller en varm eftermiddag i sommarsolen behöver vi ett balanserat inomhusklimat som gör att vi kan ha en bekväm vardag oavsett väder. Vårt breda utbud av produkter förser ditt hem med kyla, värme, ventilation och varmvatten så att du kan skapa ett behagligt inomhusklimat med låg inverkan på naturen.

NIBE Energy Systems
Box 14, SE-285 21 Markaryd
nibe.se



Detta produktblad är en publikation från NIBE Energy Systems. Alla produktillustrationer, fakta och data bygger på aktuell information vid tidpunkten för publikationens godkännande. NIBE Energy Systems reserverar sig för eventuella fakta- eller tryckfel i detta produktblad.