



NIBE EMINENT

NIBE EMINENT är en liten, praktisk och effektiv varmvattenberedare för fritidshus och mindre hushåll.

Termostaten kan regleras upp till ca. 80 °C.

NIBE EMINENT finns i fyra olika storlekar; 35, 55, 100 och 120 liter.

Varmvattenberedaren är försedd med sladd och stickpropp för enkel 1-fas och 2-fas anslutning. För att passa olika vattentyper finns beredaren i de olika korrosionsskydden rostfritt, koppar och emalj.

NIBE EMINENT har en låg värmeförlust genom sin effektiva isolering. Varmvattenberedaren kan monteras hängande på medföljande konsol med anslutningarna nedåt eller liggande horisontellt.



- **Praktisk och effektiv varmvattenberedare för det mindre hushållet.**
- **Flera valmöjligheter av effekt, korrosionsskydd och storlek.**
- **Kan installeras hängande eller liggande.**

Bra att veta om Eminent



Eminent omfattas av en 3-årig produktgaranti.

För fullständiga villkor, se nibe.se.

Allmänt

Eminent är en serie varmvattenberedare som är lämpliga för villor och fritidshus.

Eminent finns i fyra storlekar och med tre olika korrosionskydd.

Eminent emalj är försedd med en magnesiumanod som utgör ett extra korrosionskydd. Anoden förbrukas dels genom att den offerar sig för porer i emaljen, dels genom egenförbrukning beroende på vattnets kemiska sammansättning.

Konstruktion

Vattenmagasinet består av en stålbehållare med invändigt korrosionskydd av koppar, rostfritt eller emalj. Det rostfria kärlet är tillverkat i kvalitet EN 1.4521. Kärlet genomgår efter svetsprocessen en kemisk rengöring, så kallad "betning", för att säkerställa en hög kvalitetsnivå. Ytterhöljet är utfört i pulverlackerad stålplåt med gavalv av slagtälig plast.

Tryckkärlet är konstruerat och tillverkat för ett maximalt avsäkringstryck av 10 bar.

Vattenmagasinet är isolerat med neopor (miljövänlig cellplast), vilket ger god värmeisolering.

Termostatens max. inställning är 70-80°C, beroende på elpatronens till- och fränslag.

Montering och placering

Varmvattenberedaren ska installeras i ett rum med befintlig golvbrunn. Varmvattenberedaren kan monteras vertikalt hängande på plan vägg (med anslutningarna nedåt) eller liggande horisontellt (med baksidan nedåt). Framför/under varmvattenberedaren krävs ett fritt utrymme på 200 mm för ev service.

Rörinstallation

Rörinstallation ska utföras enligt gällande regler.

Varmvattenberedaren är försedd med klämringskopplingar för koppar- eller plaströr. Om plaströr eller glödgat kopparrör används ska invändig stödhylsa monteras.

Följande ventilutrustning är monterad vid leverans: avstängnings-/backventil, säkerhets-/avtappningsventil och blandningsventil.

Från säkerhetsventilen ska ett spillrör dras till lämpligt avlopp. Spillrörets dimension skall vara samma som säkerhetsventilens (Ø15 mm), röret ska dras så att någon vattensäck ej kan uppstå, samt vara frostfritt anordnat och väl stagat.

Vid oklarhet kontakta rörinstallatör alternativt se gällande normer.

Säkerställ att inkommande vatten är rent. Vid användning av egen brunn kan det vara nödvändigt att komplettera med extra vattenfilter. NIBE tillhandahåller vattenanalys för val av rätt korrosionskydd.

För mer information se nibe.se.

Elinstallation

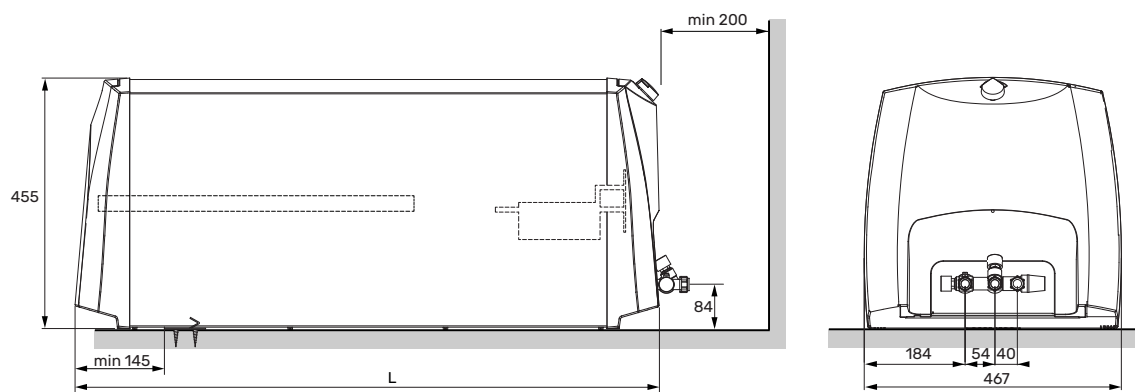
Elinstallation samt eventuell service ska göras under överinseende av behörig elinstallatör och enligt gällande elsäkerhetsföreskrifter.

Varmvattenberedaren är försedd med anslutningskabel med jordad stickpropp för 1-fas installation (1 kW). 1-fas installation medför bäst livslängd för elpatronen.

Anslutningskabelns lägsta punkt bör befinna sig lägre än eluttaget när du ansluter varmvattenberedaren till uttaget, för att undvika att eventuella vattendroppar på anslutningskabeln leds in i uttaget.

Önskas 3 kW ska varmvattenberedaren anslutas med fast installation (2x400V). Vid fast installation ska varmvattenberedaren föregås av en allpolig brytare (helst med signallampa) med minst 3 mm brytavstånd. Befintlig anslutningskabel kan användas om man klipper bort stickproppen.

Tekniska data



Tekniska data

Modell		35	55	100	120
Volym	l	35	55	100	120
Märktryck	MPa/bar	1,0/10			
Max avsäkringstryck	MPa/bar	0,9/9			
Spänning		230 VAC + PE / 2 x 400 VAC + PE			
Skyddsklass		IP24			
Effekt	kW	1/3			
Erforderlig säkring vid 1/3 kW	A	6/10			
Uppvärmningstid (10 °C till ca. 60 °C 1/3 kW) ¹	h	2,5/1,0	3,0/1,0	6,0/2,0	7,0/2,5
Varmvattenkapacitet ²	l	60	100	185	225
Nettovikt E/Cu/R	kg	19/21/17	25/28/22	36/40/31	-/-/34
Längd	mm	565	750	1 120	1 304
Längd skyddsanod Eminent E	mm	165	280	435	-
Utrymme för byta skyddsanod Eminent E ³	mm	180	250	390	-
Varmvattenanslutning XL3	Ø mm	15			
Kallvattenanslutning XL4	Ø mm	15			
Säkerhetsventilanslutning, varmvatten XL48	Ø mm	15			
Ämnen enligt förordning (EG) nr. 1907/2006, artikel 33 (Reach)		Bly i mässingsdetaljer			
Art Nr. Eminent E		072 300	072 330	072 360	-
Art Nr. Eminent CU		072 310	072 340	072 370	-
Art Nr. Eminent R		072 320	072 350	072 380	072 384
RSK Nr. Eminent E		694 43 10	694 43 11	694 43 12	-
RSK Nr. Eminent Cu		694 43 13	694 43 14	694 43 15	-
RSK Nr. Eminent R		694 43 16	694 43 17	694 43 18	694 43 19

1 Vid inkommande kallvatten på 10 °C.

2 Gäller vid hängande montage och vid inkommande kallvattentemperatur på 10 °C, utgående varmvattentemperatur på 40 °C, ett tappflöde på 12 liter per minut samt termostatsens inställning 75 °C. Vid liggande montage blir varmvattenkapaciteten ca. 15% mindre.

3 Vid vertikalt hängande montage kan kedjeanod användas, vilket kräver 180 mm ovanför varmvattenberedaren.

Energimärkning

Tillverkare	NIBE AB				
	Modell	EVH 16 - 35 E / CU / R	EVH 16 - 55 E / CU / R	EVH 16 - 100 E / CU / R	EVH 16 - 120 E / CU / R
Deklarerad tappprofil		S	M	L	- / - / L
Effektivitetsklass varmvattenberedning		C / C / B	C / C / C	C / C / C	- / - / C
Energieffektivitet varmvattenberedning, η_{wh}	%	34,2 / 33,7 / 35,6	36,5 / 36,5 / 37,0	37,3 / 37,3 / 38,1	- / - / 37,8
Årlig energiförbrukning varmvattenberedning, AEC	kWh	540 / 548 / 519	1 407 / 1 408 / 1 389	2 748 / 2 746 / 2 689	- / - / 2 710
Mängd 40-gradigt varmvatten, V40	l	47 / 46 / 43	78 / 77 / 71	140 / 141 / 135	- / - / 167
Termostatinställning	°C	60	60	60	60
Daglig elförbrukning, Q_{elec}	kWh	2,56 / 2,61 / 2,44	6,57 / 6,58 / 6,47	12,77 / 12,76 / 12,54	- / - / 12,54
Ljudeffektnivå L_{WA}	dB	15	15	15	15
Tillämpade standarder		EN 50440			

Hållbara energilösningar sedan 1952

I 70 år har NIBE tillverkat energieffektiva och hållbara klimatlösningar för ditt hem. Allt startade i småländska Markaryd och vi värdesätter vårt nordiska arv genom att ta vara på naturens kraft. Vi kombinerar förnybar energi med ny smart teknik för att erbjuda effektiva lösningar så att vi tillsammans kan skapa en mer hållbar framtid.

Oavsett om det är en kylig vinterdag eller en varm eftermiddag i sommarsolen behöver vi ett balanserat inomhusklimat som gör att vi kan ha en bekväm vardag oavsett väder. Vårt breda utbud av produkter förser ditt hem med kyla, värme, ventilation och varmvatten så att du kan skapa ett behagligt inomhusklimat med låg inverkan på naturen.

NIBE Energy Systems
Box 14, 285 21 Markaryd
nibe.se



Detta produktblad är en publikation från NIBE Energy Systems. Alla produktillustrationer, fakta och data bygger på aktuell information vid tidpunkten för publikationens godkännande. NIBE Energy Systems reserverar sig för eventuella fakta- eller tryckfel i detta produktblad.