

Osby Parca EL 160 Eco

– En ny generation elpannor 72-156 kW.

Pannor för proffs sedan 1935

Nytt styrsystem och ny design

De nya elpannorna är förfinade estetiskt såväl som styrmässigt. Designen ger ett modernt och stilrent intryck. Styrsystemet med pekskärm är tydligt och användarvänligt. Det är enkelt för fastighetsskötaren att ha kontroll på pannan och dess serviceintervaller.

Funktioner

Det nya styrsystemet möjliggör enkelt handhavande och start. Kunden är inte lika beroende av manualen. Det ger även fler möjligheter att kontrollera enstaka funktioner efter varje kunds behov. Översikten av pannans parametrar är enkel och bra. Till exempel har man möjlighet att, utöver temperatur, även se producerad panneffekt.

Uppkoppling mot extern utrustning är enkel som till exempel intergrering/styrning från värmepump. Det behövs endast separat utetemperaturgivare för utekompensering.

Alla parametrar är åtkomliga via Modbus.

Finns i två utförande

Eco-serien är som standard utrustad med effektbrytare.

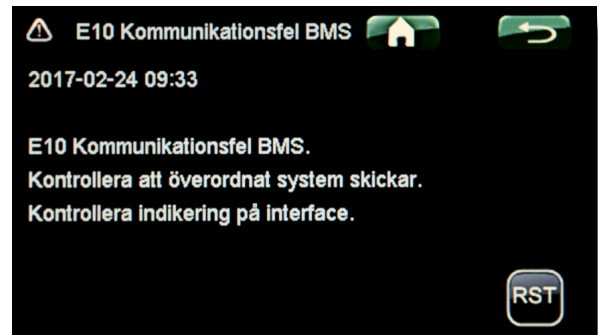
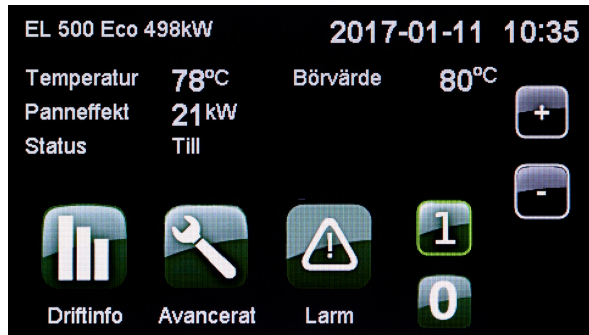
Inbyggd säkerhetsutrustning är ett prisvärt alternativ för att uppfylla SS-EN 12828. Säkerhetsslingan kan även byggas ut med upp till två manuellt återställbara externa skydd, som till exempel extra nödstopp. Styrsystemets reläkort är bestyckat med LED på både ingångar och utgångar för att visuellt åskådliggöra vad som är aktiverat.





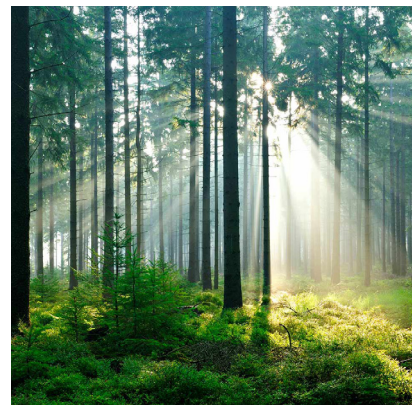
Osby Parca Elpannor Eco

Smarta elpannor 36-498 kW



Pekskärm i Eco-serien

- ✓ Driftsäker och prisvärd
- ✓ Infälld **PEKSKÄRM**
- ✓ Drifthistorik samt larm med **HJÄLPTEXT**
- ✓ Backup via USB
- ✓ **EFFEKTBRYTARE** som standard
- ✓ Stort utrymme för inkoppling av el och styrsignaler
- ✓ Eco står för 100 % **SVENSK KVALITET** och låga underhållskostnader.
- ✓ Kommunikation via MODbus, Profibus, RS485 och Ethernet
- ✓ Larmsändning via **BMS-SYSTEM, GSM-MODUL** eller reläutgång
- ✓ Tariffstyrning
- ✓ Förberedd för solfångare
- ✓ Enkel effektbegränsning i %, (systemet räknar själv ut stegantal.)



Osby Parca Elpannor Eco

Smarta elpannor 36-498 kW



Elpannor med pekskärm och inbyggd säkerhetsutrustning.

Osby Parca erbjuder välrenommerade elpannor, kompletta med inbyggd säkerhetsutrustning. En mycket smidig och bekväm lösning som är godkänd av ackrediterade organ. Elpannorna installeras ofta i kombination med andra värmekällor, såsom värmepumpar, fastbränslepannor eller solfångare.

Alla elpannor levereras med pekskärm som standard. Utrustningen ger stora inställningsmöjligheter för optimering av driften, vilket innebär säkrare och mer ekonomisk användning av pannan.

Pannorna är uppbyggda kring ett tryckkärl med toppmonterade elpatroner och lättåtkomliga anslutningar för fram- och returledning, samt avtappning. Elutrustningen är monterad bakom en låsbar dörr på pannans framsida.

Vanliga användningsområden är uppvärmning av radiatorvatten i alla typer av anläggningar, inklusive uppvärmning av processvatten inom industrin.

Fördelar med Osby Parcas elpannor:

- Kan levereras med komplett, inbyggd säkerhetsutrustning,

- Efter spänningsbortfall som varar längre än tre minuter fördröjs inkopplingen av panneffekten in en timme enligt SEF:s rekommendationer,
- Inkopplingen av pannans effekt regleras i steg (antalet steg kan begränsas för att uppnå lägre uteffekt),
- Anläggningens huvudsäkring kan skyddas genom installation av strömtransformator och strömkännare,
- Pannvattentemperaturen kan regleras efter önskad temperatur (börvärde) eller extern signal från tex värmepump eller utegivare.
- Utrustade med överhettningsskydd som kvarstår i brutet läge efter överhettning,
- Flera pannor kan parallellkopplas för högre totaleffekt,
- Godkända för nollflöde.

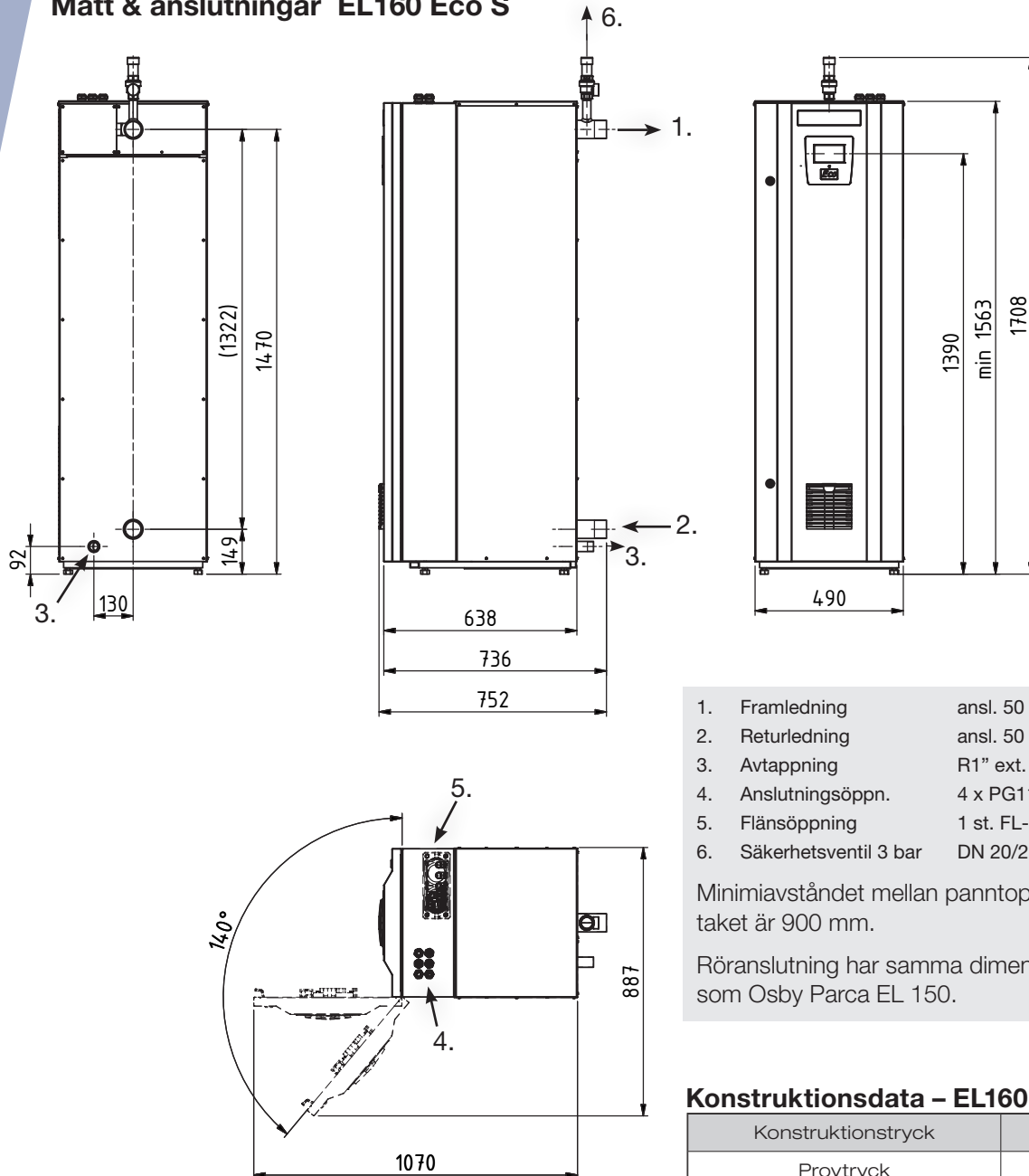
Utrustning inbyggd säkerhetssystem				
Panneffekt	Benämning	Anslutning	Öppningstryck	Antal
72 - 156 kW	Säkerhetsventil	DN 20/25	3 bar	1
	Max. pressostat	DN 15		1
	Min. pressostat	DN 15		1
	Max. termostat			1

Tillbehör Elpannor i Eco-serien		
Artikelnr	Bild	Benämning
3366-9005	1	GSM Larmsändare Batteri driven
584196401	2	Utetempgivare med 15 m kabel
585513301	3	BMS / Internet modul
1118404-01	4	3 st strömkännare för sekundärmätning, max. 5A. Exl. strömtrafo
3364-3065	5	Kabelläns FL21 1x16-300mm ²
3364-3066	5	Kabelläns FL 21 2x16-300mm ²

Tillbehör:



Mått & anslutningar EL160 Eco S



- | | |
|--------------------------|-----------------------|
| 1. Framledning | ansl. 50 (utv. gånga) |
| 2. Returledning | ansl. 50 (utv. gånga) |
| 3. Avtappning | R1" ext. |
| 4. Anslutningsöppn. | 4 x PG11 |
| 5. Flänsöppning | 1 st. FL-21 |
| 6. Säkerhetsventil 3 bar | DN 20/25 (Endast i S) |

Minimivståndet mellan panntoppen och inner-taket är 900 mm.

Röranslutning har samma dimension och C-C som Osby Parca EL 150.

Konstruktionsdata - EL160 Eco

Konstruktionstryck	4,0 bar
Provtryck	5,7 bar
Konstruktionstemperatur	110 °C
Maximal drifttemperatur	100 °C
Pannvattenvolym	110 liter
Skyddsklass	IP21

Teknisk data - EL160 Eco

Artikelnummer	Effekt		Effektsteg			Spänning	Ström	Huvudsäkring	Kabelarea		Vikt (exkl. vatten)
	Std	S	kW	kW	Antal				V	A	
7700130	-01	-31	72	9	7	400 V	104	125	50	95	160
7700130	-02	-32	93	9	9	400 V	134	160	70	95	160
7700130	-03	-33	114	9	11	400 V	164	200	95	150	170
7700130	-04	-34	135	9	13	400 V	195	200	95	150	170
7700130	-05	-35	156	9	15	400 V	225	250	150	240	170

Vi reserverar oss för eventuella felskrivningar och uppdateringar på panna gjorda efter 2017-06-28