

# CTC VT

Volymtankar för värmepumssystem

En serie volymtankar speciellt framtagna för värmepumpsdrift.  
Modeller: VT 50, VT 100, VT 200C och VT 300C.



## Fördelar

- Minimerar risken för oljud och knäppningar i värmesystemet
- Större vattenvolym ger bättre värmepumpsdrift
- Finns i fyra storlekar 50, 100, 200 och 300 liter
- CTC VT 200C och 300C är anpassade för system med kyla

Skala för Ecodesigndata (A+ till F)

Finn en CTC distributör i ditt land  
[www.ctc-heating.com](http://www.ctc-heating.com)

# Volymtankar speciellt framtagna för värmepumpssystem

## Välisolerad för minimal förlust

För att minimera värmeförluster och för att uppfylla de höga energikraven i Europa är samtliga modeller välisolerade med en effektiv och miljövänlig skumisolering.

## För alla värmesystem

CTC VT är en serie volymtankar speciellt framtagen och anpassad för värmepumpsdrift. De har designats för att lätt kunna anpassas till olika typer av värmesystem. CTC VT kan användas för volymökning, flödesutjämning och reducering av eventuella knäppningar i värmesystemet. I serien ingår VT 50, VT 100, VT 200C och VT 300C.

## Vägghängda volymtankar

Våra minsta volymtankar VT 50 och VT 100 monteras enkelt på väggen med den medföljande väggkonsolen. De levereras med bipackad avluftare och kulventil för inlopp.

## Golvstående volymtankar

CTC VT 200C och 300C är golvstående volymtankar med fyra sidoanslutningar och två anslutningar för temperaturgivare. De är kondensisolerade, vilket gör dem lämpliga även för värmesystem med kyla.



## Leveransomfattning

### CTC VT 50-100:

Vägghängd volymtank med fyra sidoanslutningar G 1 1/4".  
Väggkonsoll, kulventil och avluftare ingår i leverans.



### CTC VT 200C-300C:

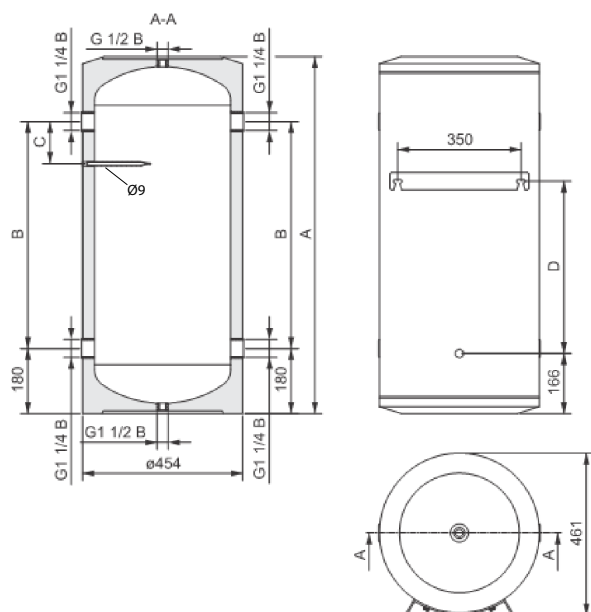
Golvstående volymtank med fyra sidoanslutningar G 1 1/4" även  
anpassad för värmesystem med kyla. Dessutom finns ett uttag avsett  
för anslutning av elpatron.



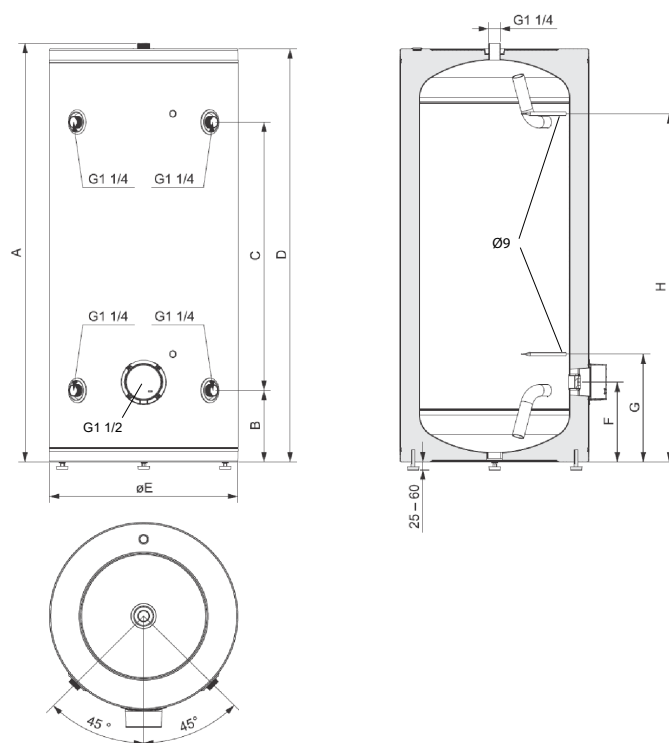
## Måttskiss

	A	B	C	D	E	F	G	H
VT 50	560	200	-	200	-	-	-	-
VT 100	1005	645	125	495	-	-	-	-
VT 200C	1460	228	975	1444	570	258	358	388
VT 300C	1498	256	980	1478	670	286	386	1248

### VT 50/VT 100



### VT 200C/VT 300C



Teknisk data		VT 50	VT 100	VT 200C	VT 300C
RSK-nr		6212594	6212595	6212571	6212572
CTC-nr		589610001	589611001	589612001	589613001
Vikt (emballerad)	kg	16.5 (18.5)	29 (31)	55 (67)	71 (84)
Mått (Ø x höjd)	mm	Ø454x570	Ø454x1010	Ø570x1460	Ø670x1500
Anslutning, framledning/retur		DN32 (G1 1/4")	DN32 (G1 1/4")	DN32 (G1 1/4")	DN32 (G1 1/4")
Anslutning, avluftning/expansion		DN15 (G 1/2")	DN15 (G 1/2")	DN32 (G1 1/4")	DN32 (G1 1/4")
Anslutning, avtappning		DN15 (G 1/2")	DN15 (G 1/2")	-	
Dykrör, temperaturgivare	mm	-	Ø9	Ø9	
Anslutning, elpatron		-		DN40 (G1 1/2")	
Max drifttryck	bar	10		6	
Vattenvolym	liter	51	102	195	288
Varmhållningsförlust (S) (EN12897)	W	46	68	77	88
Max vattentemperatur	°C	95		95	
Min vattentemperatur vid kyla	°C	-		5	
Energieffektivitetsklass - tank (A+ till F)		C		C	

Energimärkningsdekalер and datablad kan enkelt laddas ner på [www.ctc-heating.com/Ecodesign](http://www.ctc-heating.com/Ecodesign).

