

ctc



CTC EcoAir 400

Luft/vattenvärmepumpar,
modell 406-420, 6-17 kW

**Sveriges mest sålda luft/vatten-
värmepump. CTC EcoAir 400 för
hög verkningsgrad och låg ljudnivå.**



www.ctc.se

CTC EcoAir 400 en driftsäker, effektiv och tystående luft/vattenvärmepump med automatisk avfrostning.

Effektiv och tyst

CTC EcoAir 400 har utrustats med en effektiv och driftsäker kompressor samt en ljuddämpande fläktkonstruktion. Detta gör den till en driftsäker, effektiv och tyst luft/vattenvärmepump.

Diskret

Sveriges mest sålda värmepump för luft/vatten har en diskret design som gör att den passar in i de flesta miljöer.

Luften är fri och fylld av energi

CTC EcoAir 400 är enkel att installera, tar liten plats vid husväggen och kräver inga borrhål eller slingor i marken. Istället tar CTC EcoAir 400 energi från luften och omvandlar den till varmt tappvatten och värme till dina element eller din golvvärme.

Effekt när den behövs som mest

CTC EcoAir 400 sänker dina uppvärmningskostnader med upp till 70%, ger värme ner till -22 °C och producerar upp till 65 °C varmvatten.

Mer effekt och ökad livslängd

CTC EcoAir 400 har behovsstyrd automatisk avfrostning som minskar avfrostningstillfällena till ett minimum. Detta ger mer värme, mer effekt och ökad livslängd.

Ingen igloo!

Under många värmepumpar fryser kondensvattnet och bildar en hel igloo av is. Detta slipper du nu. CTC EcoAir 400 har nämligen kondensvattenråg med inbyggd värmare som standard.

Låg takhöjd? - Inget problem!

Om takhöjden är låg och en normal värmepump för hög, då är lösningen att installera CTC EcoAir 406-410 med någon av våra lägre inomhusmoduler. CTC EcoZenith i360L eller CTC EcoZenith i255L.



Produkternas funktion blir då en komplett värmepump med styrning och varmvattentillverkning.

Extra stort varmvattenbehov?

Har du extra stort varmvattenbehov kan du koppla CTC EcoAir 400 mot multitanken CTC EcoZenith i555 Pro. Den har en varmvattenkapacitet på mer än 600 liter.

Koppla till befintlig anläggning

Vill du koppla CTC EcoAir 400 till din befintliga anläggning eller energibehovet är extra stort kompletterar du med styrmodulen CTC EcoLogic Pro/Family. Ett unikt styrsystem som övervakar och styr CTC's värmepumpar, solpaneler, spetsvärme, bufferttank, pool, frikyla etc. CTC EcoLogic prioriterar varmvattenproduktion eller värme helt efter behov. Upp till tio värmepumpar kan samköras i upp till fyra olika värmesystem.

Made in Sweden

Alla CTC värmepumpar och pannor är designade, utvecklade och tillverkade i vår fabrik i Ljungby. Detta ger oss total kontroll av alla steg i tillverkningsprocessen från tillverkning till leverans av färdig produkt.

CTC Trygghet

När du köper en CTC EcoAir ingår alltid 3 års garanti och CTC Trygghet som gäller hela värmepumpsanläggningen. För mer information och villkor se: ctc.se

**Tysta och effektiva
luft/vattenvärmepumpar**

**Ger värme ner till
-22 °C utetemperatur**

**Producerar upp till
65 °C varmvatten**

**Behovsstyrd avfrostning för mer värme
och ökad livslängd**

**Hög årsverkningsgrad,
SCOP 3.9**



**Elektronisk
expansionsventil för
optimal drift**

**Effektiv och driftsäker
kompressor**

**Kondensvattenskål
med inbyggd värmare
som standard**

**Med CTC Connect+
och CTC Internet
styrts den enkelt med
mobilen**



Energimärkningsdekalering kan laddas ner på www.ctc.se/ecodesign

Kompatibla styrenheter för CTC EcoAir 406-420 - för mer utförlig information se deras produktblad



CTC EcoLogic L/M

EnergyFlex styrning av värmesystem. Ett unikt styrsystem som övervakar och styr CTC's värmepumpar, solpaneler, spetsvärme, bufferttank, pool, frikyla etc.

CTC EcoLogic L/M sköter helt automatiskt in- och urkoppling av den befintliga pannan, prioriterar varmvattenproduktion eller värme.

L: Kan styra tio CTC värmepumpar i fyra värmesystem. RSK: 621 2574

M: Kan styra två CTC värmepumpar i två värmesystem. RSK: 621 2575



CTC EcoLogic S EA

En enklare typ av värmepumpsstyrning för inkoppling av värmepump mot befintlig värmeanläggning. RSK: 621 2576

CTC EcoVent i360F Endast för CTCEcoAir 406-408

Inomhusmodul med högeffektiv varmvattenberedning och integrerad frånluftsventilation. Extremt välisolerad med värmeväxlare. Fabriksmonterad laddpump och installationspaket.

Ett nytt koncept för hus med frånluftsvärme. En komplett inomhusmodul med värmepumpsstyrning och integrerad ventilation som i kombination med en luft/vattenvärmepump ger en betydligt energieffektivare, smartare och tystare anläggning. RSK: 624 4528



CTC EcoZenith i360 Endast för CTCEcoAir 406-408

Inomhusmodul med högeffektiv varmvattenberedning. Extremt välisolerad med värmeväxlare. Fabriksmonterad laddpump och installationspaket.

Låg: 1,67 m Toppanslutning. RSK: 620 3856

Hög: 1,92 m Bottenanslutning. RSK: 620 3857

CTC EcoZenith i555 Pro

Allt-i-ett-tank med inbyggd intelligent styrning som kan styra alla komponenter i ett eller flera värmesystem. Den kan till och med styra flera olika typer av värmepumpar och välja vilken som ska gå i drift för bästa ekonomi. Endast 1,70 m hög med en varmvattenkapacitet på mer än 600 liter. RSK: 620 3860



CTC EcoZenith i255 Endast för CTCEcoAir 406-410

Inomhusmodul med EnergyFlex. Flexibel systemtank med värmepumpsstyrning och två varmvattenslingor, inklusive installationspaket och laddpump.

Låg: 1,65 m Toppanslutning. RSK: 620 3858

Hög: 1,90 m Toppanslutning. RSK: 620 3859

Tillbehör

CTC Installationskit EcoAir

CTC Basicstyrning

CTC Basic Display 1 m

CTC Laddpump 25/7-130

CTC Laddpump 25/7.5-130

CTC Laddpump 25/8.5-130

CTC Värmekabelsats

CTC Flödesmätare G25

CTC Regnskydd EA Ø500

CTC Regnskydd EA Ø630

CTC Skyddsgaller EA Ø500

CTC Skyddsgaller EA Ø650

CTC Skyddskåpa EA Ø500

CTC Skyddskåpa EA Ø650

Frysstydd, flexibla slangar och kopplingar för värmepumpen

Digital termostatstyrning. Används mot tank eller vid utbyte av äldre CTC EcoAir

Digital display. Används för service och namngivning av värmepump

Lämplig för CTC EcoAir 406-408

Lämplig för CTC EcoAir 410

Lämplig för CTC EcoAir 415-420

Frostskyddsats för kondensvattenavlopp inkl. 5 m kabel. (plint. RSK:624 7707)

För mätning och justering av vattenflödet. (Isolerskål RSK: 6247710)

Regnskydd för CTC EcoAir 406-408

Regnskydd för CTC EcoAir 410-420

Förångarskydd för CTC EcoAir 406-408

Förångarskydd för CTC EcoAir 410-420

Skydd för anslutningsrör för CTC EcoAir 406-408

Skydd för anslutningsrör för CTC EcoAir 410-420

RSK:

621 2362

621 2361

624 6514

621 2428

621 2427

621 2426

624 7706

624 7709

621 2451

621 2452

621 2504

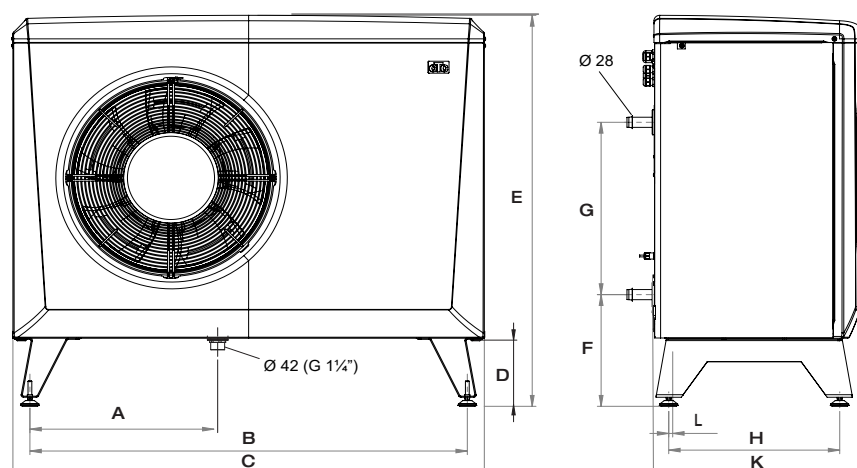
621 2505

621 2506

621 2507

Måttskiss

	A	B	C	D	E	F	G	H	K	L
406-408	486	1155	1245	188	1080	308	476	451	545	10
410-420	550	1285	1375	188	1180	308	476	551	645	32



Leveransomfattning

Värmepump med fabriksmonterat anslutningsdon för strömmatning och kommunikation. Kommunikationskabel 15 m. Strömkabel 2 m.

Bipackning

Manual, kondensavlopp G1 1/4" och filterkulventil: G1" (406-408)/ G1 1/4" (410-420)

Rekomenderat tillbehör:

CTC Installationskit EcoAir CTC-nr: 586534402
Flexslangar med isolering och kopplingar för frostskyddad installation

Kompatibla styrmoduler:

406-408 CTC EcoZenith i360
406-408 CTC EcoVent i360F
406-410 CTC EcoZenith i250
406-420 CTC EcoZenith i555 Pro
406-420 CTC EcoLogic Pro/Family

Teknisk data 3x400V		406	408	410	415	420
RSK-nr		625 1393	625 1394	625 1395	625 1396	625 1397
CTC-nr		585600001	585600002	585600003	585600004	585600005
Vikt (emballerad vikt)	kg	145 (164)	150 (169)	190 (210)	212 (232)	214 (234)
Mått (djup x bredd x höjd)	mm	545x1245x1080			645x1375x1180	
Avgiven effekt max: W35 & A +12/+7/+2/-7/-15 (EN14511)	kW	7.24 /6.22 /4.69 /3.87 /2.84	9.12 /7.83 /6.02 /4.73 /3.63	13.60 /11.51 /8.91 /7.32 /5.58	18.26 /15.92 /12.08 /10.03 /7.77	20.78 /17.55 /13.87 /11.42 /8.96
Tillförd effekt max: W35 & A +12/+7/+2/-7/-15 (EN14511)	kW	1.33 /1.30 /1.28 /1.25 /1.17	1.66 /1.62 /1.60 /1.57 /1.50	2.44 /2.46 /2.39 /2.29 /2.15	3.55 /3.52 /3.39 /3.30 /3.10	4.14 /4.06 /3.92 /3.78 /3.59
COP max: W35 & A +12/+7/+2/-7/-15 (EN14511)		5.44 /4.78 /3.66 /3.10 /2.42	5.50 /4.83 /3.76 /3.02 /2.42	5.57 /4.68 /3.72 /3.20 /2.59	5.14 /4.52 /3.57 /3.03 /2.50	5.02 /4.33 /3.54 /3.02 /2.50
Ljudeffekt L _{WA} / silent mode A7/W35 (EN12102) ²⁾	dB(A)	56	58	58	64 / 61	66 / 64
Ljudtryck L _{PA} 5 m / silent mode A7/W35	dB(A)	37	39	39	45 / 42	47 / 45
Ljudtryck L _{PA} 10 m / silent mode A7/W35	dB(A)	31	33	33	39 / 36	41 / 39
Eldata, anslutning		400V 3N~ 50Hz				
Märkström	A	4.0	4.9	7.5	10.0	11.8
Kapslingsklass (IP)		IP X4				
Luftflöde max / silent mode	m ³ /h	2500	2800	4100	5400 / 4000	6200 / 5400
Köldmedie, fyllnadsmängd (R407C, GWP 1774)	kg	2.2	2.2	2.7	3.4	3.5
CO ₂ -ekvivalent (*Hermetisk slutet utrustning)	ton	3.902	3.902	4.790	6.032 *	6.209 *
SCOP medel klimat: W35/W55 (EN14825, P _{designh})		3.9 / 3.0	3.9 / 3.0	3.9 / 3.3	3.8 / 3.1	3.7 / 3.1
SCOP kallt klimat: W35/W55 (EN14825, P _{designh})		3.4 / 2.7	3.4 / 2.7	3.5 / 2.8	3.3 / 2.8	3.3 / 2.8
Paketeffektivitetsklass: W35/W55 ¹⁾		A ⁺⁺ / A ⁺	A ⁺⁺ / A ⁺	A ⁺⁺ / A ⁺⁺	A ⁺⁺ / A ⁺	A ⁺ / A ⁺
Energieffektivitetsklass: W35/W55 (A ⁺⁺⁺ - D)		A ⁺⁺ / A ⁺	A ⁺⁺ / A ⁺	A ⁺⁺ / A ⁺⁺	A ⁺ / A ⁺	A ⁺ / A ⁺

¹⁾ Redovisad data gäller tillsammans med styrenhet CTC EcoLogic. Skala för ecodesigndata: A⁺⁺⁺ till G.

Energimärkningsdekaler och datablad kan enkelt laddas ner på www.ctc-heating.com/Ecodesign.

²⁾ Angivet ljud ska ses som en fingervisning eftersom nivån påverkas av kompressorns och fläktens varvtal.