



Bentone B40 MF

6,5-29,5 kg/h (65-295 kW)

Bentone B40 MF (MultiFuel) är utformad för att hantera alternativa oljor, exempelvis ren rapsolja, med högre viskositet.

Brännaren är uppbyggd efter mångårig erfarenhet av våra driftsäkra och traditionella tjockolja-brännare. B40 MF utvecklades för att tillgodose marknads behov. Maximal viskositet med vilken brännaren är testad och godkänd för är 120 mm²/s vid 20°C.

Bentone B40 MF är uppbyggd med ett munstycke för ON/OFF- reglering.

Brännaren levereras färdigmonterad med plug-in kontakt för snabb och säker elinkoppling, dessutom medföljer anslutningsfläns med packning, oljeslangar godkända för bioolja samt Installations- skötselanvisning.

MULTIFUEL
- för alternativa
olja med högre
viskositet, av
både fossilt
och biologiskt
ursprung

Fördelar B40 MF

- Lämplig för oljor med högre viskositet av både fossilt och biologiskt ursprung
- Utrustad med förvärmare och komponenter som lämpar sig för korrosiva oljor
- Energisparande och uppfyller dagens miljö- och ekonomikrav
- Utformad så att största servicevänlighet uppnås
- Konstruerad och godkänd enligt EN 267
- Passande för pannor* med högt eldstadsmotstånd
- Designad för on/off funktion
- Försedd med eurostecker för snabb och säker elinstallation
- Förnyelsebart grönt bränsle med kraftigt minskad klimatpåverkan

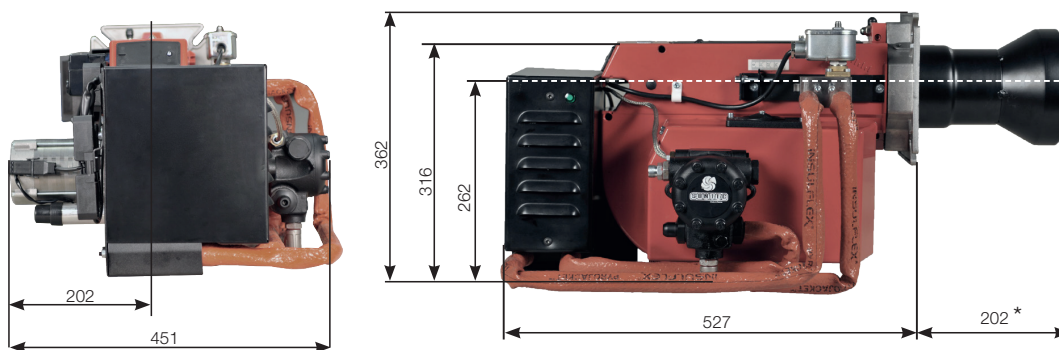
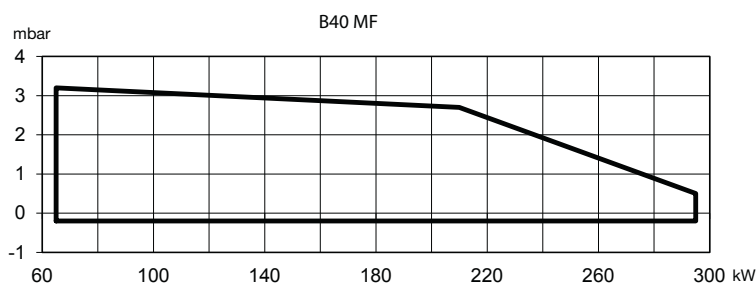
*Ej lämplig för pannor där fronten inte kan öppnas.

För mer information om vårt sortiment besök:

www.bentone.se



Tekniska data		RSK: 635 5842
Typ		B40 MF
Kapacitet	kg/h	6,5-29,5
Effektområde	kW	65-295
Motor	V/Hz/W	230/50-60Hz/450
Relä box		LMO24
Oljepump		E4NC
Förvärmare		3x2kW 3N~ 400V
Vikt	kg.	50
Volym	m ³	0,17



* Långt utförande 302 mm - offereras

Tillbehör MULTIFUEL

	1	Spaltfilter med manuell avskrapning	1/2" 1"	11480401 11480402
	2	Knivolfilter fin Multifuel		12108601
	3	Oljeslang Bioolja	G 1/4" 1500 G 3/8" G 3/8" 1000 G 3/8" G 3/8" 500 G 3/8" G 1/4" 900 G 1/4"	12083001 12083002 12083003 12083005
	4	Dubbelnippel	G 3/8" x R 1/4" G 3/8" x R 3/8" G 3/8" x R 1/2"	11027901 11027902 11027904
	5	Förvärmare HL100 Fäste, förvärmare		12082701 1208260105
	6	Transportpump ALM 25		12108401
	7	Överströmningsventil G 1/2" 0,2-2bar IP44		12108301
	8	Oljefilter med korg Filterkorg grov 380µm		12108501 12108522
	9	Dubbeltermostat, Drift	Dykrör 120 mm, 1/2"	12076001
	10	Enkeltermostat, Regler	Dykrör 100 mm, 1/2"	12075901
Biooljaecistern 900L/ 1500L - offereras				