

CTC Ackumulatortankar

Slingtankar och volymtankar på 300-750 liter.



CTC's Ackumulatortankar är anpassade för nästan alla typer av energikällor. De finns i flera modeller och storlekar och kan dessutom kombineras för att passa i de flesta värmesystem och fastigheter. Alla tankarna är välisolerade med polyuretan/mineralull för minsta möjliga energiförlust.

CTC Ackumulatortank 1 - slingtankar för effektiv uppvärmning av tappvarmvatten.

De finns i tre storlekar 300, 500 respektive 750 liter och i 13 olika modeller. CTC's tankar ackumulerar radiatorvattnet istället för tappvarmvattnet, detta för att värmepumpen ska få en så gynnsam drift som möjligt och att du alltid får ett fräscht tappvarmvatten. Uppvärmningen av tappvarmvattnet sker via kamflänsslingor som effektivt värms av radiatorvattnet inne i tanken.

CTC 300/20 har en volym på 300 liter och innehåller en kamflänsslinga på 25 meter.

CTC 500/25-50 har en volym på 500 liter och innehåller 1 till 2 slingor på 25 meter.

CTC 750/50-75 har en volym på 750 liter och har 2 till 3 slingor på 25 meter vardera.

CTC 300/20 klarar av att täcka varmvattenbehovet för en normalvilla. CTC 500 klarar av att täcka varmvattenbehovet upp till 10 lägenheter och CTC 750 upp till 15 lägenheter. Vid större tappvarmvattenbehov kan de dessutom kaskadkopplas.

CTC Ackumulatortank 2 - en serie volymtankar för ackumulering av varmvatten.

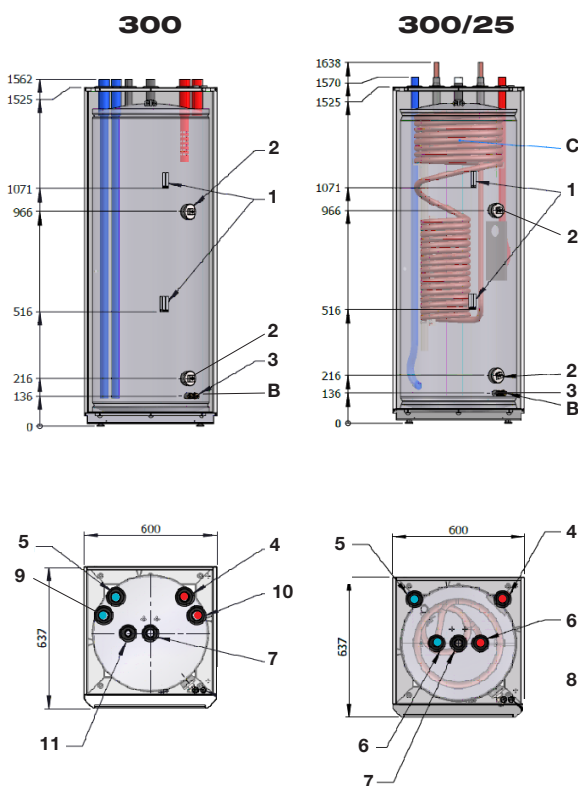
Akkumulatortankarna finns i tre storlekar 300, 500 respektive 750 liter och kan kopplas samman till önskad ackumuleringsvolym.

Fördelar

- Passar de flesta energikällorna
- Välisolerade för minsta möjliga energiförlust
- Tappvarmvattnet värms via högeffektiva kamflänsslingor
- Ser till att värmepumpen får gynnsamma drifttider
- Finns i tre storlekar: 300, 500 och 750 liter
- Kan kaskadkopplas



Måttskiss

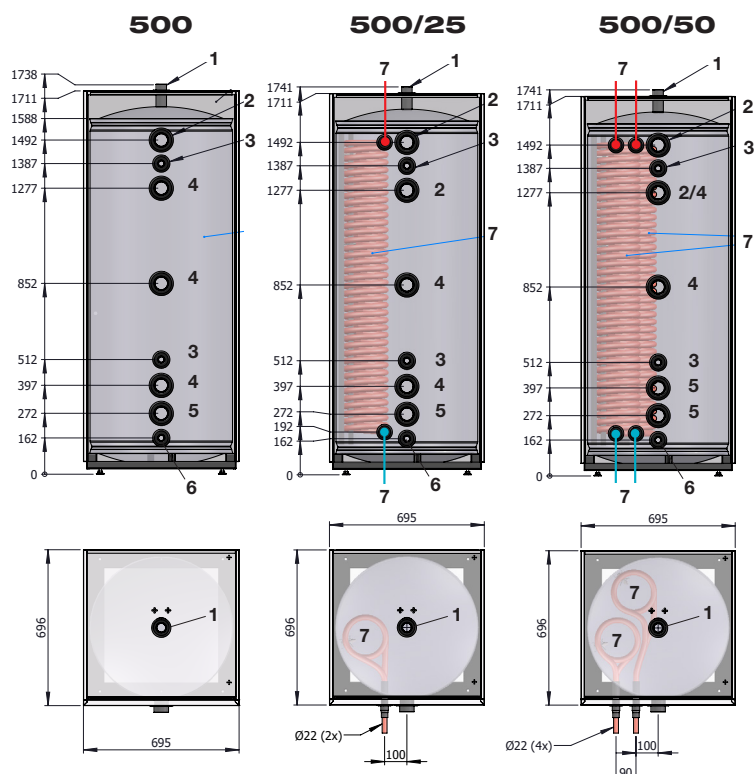


ANSLUTNINGAR:

1. Dykrör temperaturgivare - Ø7
2. Elpatronuttag - DN50 (2")
3. Avtappning - DN15 (½")
4. Tillopp från värmekälla - DN32 (1 ¼")
5. Retur till värmekälla - DN32 (1 ¼")
6. Tappvatten Kv/Vv - Ø22
7. Avluftning - DN25 (1")
8. Kv/Vv/ansl biv shunt - Ø22
9. Returrör radiator - DN32 (1 ¼")
10. Stigarör radiator - DN32 (1 ¼")
11. Extra anslutning - DN20 (¾")

UTRUSTNING

- B. Avtappningskran
C. Varmvattenslinga Ø22 - å 25 m kamfläns cu

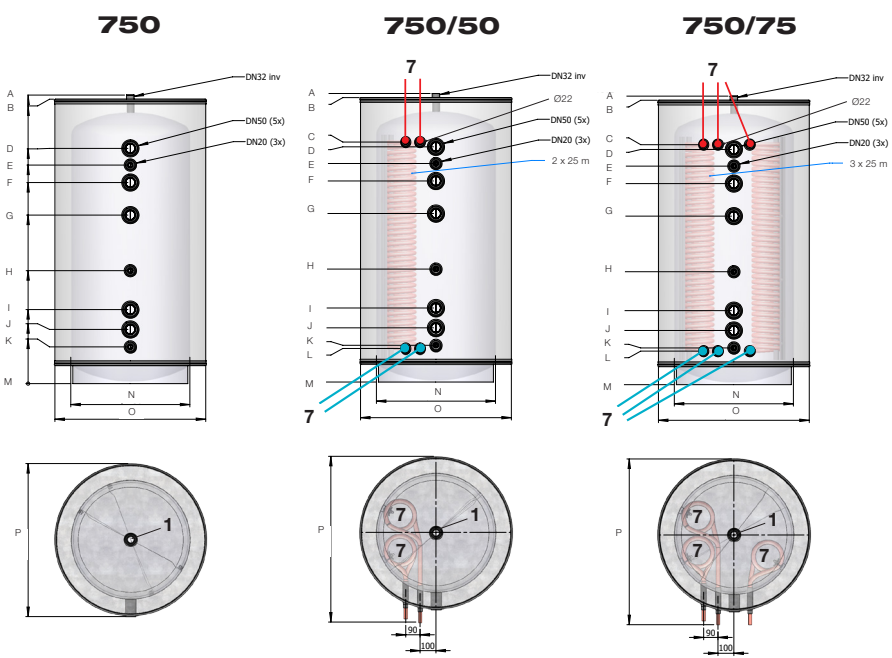
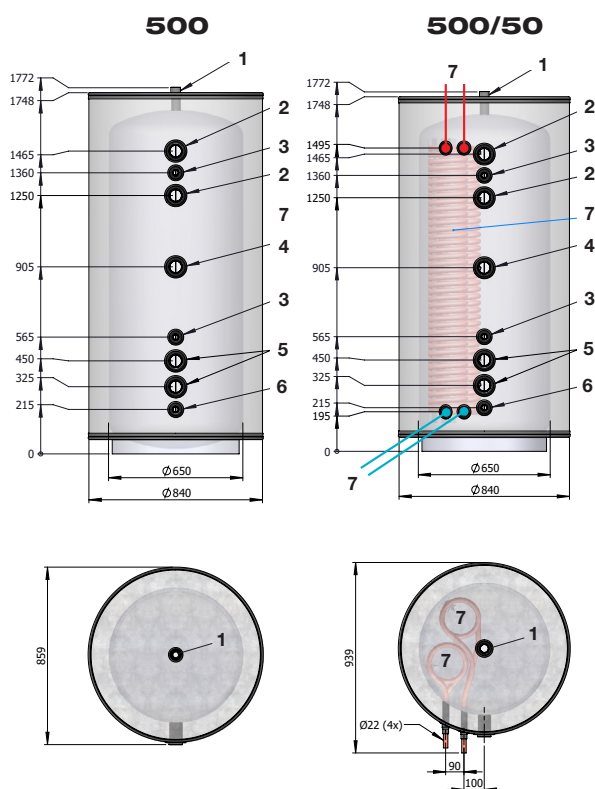


ANSLUTNINGAR:

1. Expansion/Avluftning - DN32 (1 ¼")
2. Tillopp från värmekälla - DN50 (2")
3. Termometer/Givare - DN20 (¾")
4. Elpatronuttag - DN50 (2")
5. Retur till värmekälla - DN50 (2")
6. Avtappning - DN20 (¾")
7. Varmvattenslinga Ø22 - å 25 m

Teknisk data		300	300/25	500	500/25	500/50
RSK-nr		6519936	6519937	6519841	6519844	6519845
Vikt	kg	90	116	117	143	168
Mått (djup x bredd x höjd)	mm	637x600x1562/1638		696x695x1740		
Erforderlig reshöjd	mm	1645	1695	1870		
Max driftryck (PS) - Värmesystem	bar	3		3		
Vattenvolym (V) - Värmesystem	liter	293	287.5	473	466.5	460
Max drifttemperatur (TS)	°C	100		100		
Varmvattenslinga (kamfläns cu 22 mm) antal/längd	st/m	-	1/ 25	-	1/ 25	2/ 25
Max driftryck - Tappvattensystem	bar	10		10		
Vattenvolym - Tappvattensystem	liter	-	5.5	-	5.5	11
Tappvarmvattenprestanda V_{40} vid: 10 l/m / 20 l/m	liter	-	280/208	-	513/284	518/370
Energieffektivitetsklass tank (skala: A ⁺ till F)		C		C		
Isolering	typ	polyurethane (PUR)		polyurethane (PUR)		

Energimärkningsdekal och datablad kan enkelt laddas ner på www.ctc.se/ecodesign



ANSLUTNINGAR:

1. Expansion/Avluftning - DN32 (1 ¼")
2. Tillopp från värmekälla - DN50 (2")
3. Termometer/Givare - DN20 (¾")
4. Elpatronuttag - DN50 (2")
5. Retur till värmekälla - DN50 (2")
6. Avtappning - DN20 (¾")
7. Varmvattenslinga Ø22 - å 25 m

	3 bar	6 bar
A	1810	1817
B	1784	1791
C	-	-
D	1515	1481
E	1410	1376
F	1300	1266
G	1015	1061
H	665	711
I	420	466
J	295	341
K	185	231
L	215	211
M	0	0
N	Ø780	Ø750
O	Ø960	Ø950
P	980	964

	3 bar	6 bar
A	1810	1817
B	1784	1791
C	1515	1511
D	1515	1481
E	1410	1376
F	1300	1266
G	1015	1061
H	665	711
I	420	466
J	295	341
K	185	231
L	215	211
M	0	0
N	Ø780	Ø750
O	Ø960	Ø950
P	1065	1044

	3 bar	6 bar
A	1810	1817
B	1784	1791
C	1515	1511
D	1515	1481
E	1410	1376
F	1300	1266
G	1015	1061
H	665	711
I	420	466
J	295	341
K	185	231
L	215	211
M	0	0
N	Ø780	Ø750
O	Ø960	Ø950
P	1065	1044

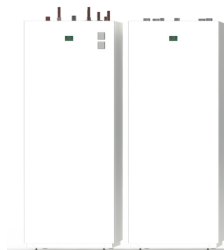
1. DN32: Expansion/Avluftning (A)
7. Ø22: Varmvattenslinga (C/L)

5 x DN50: Tillopp/Retur/Elpatronuttag (D/F/G/I/J)
 3 x DN20: Avtappning/Termometer/Givare (E/H/K)

Teknisk data		500	500/50	750 3 / 6 bar	750/50 3 / 6 bar	750/75 3 / 6 bar
RSK-nr		6519927	6519929	6519842/ 6519928	6519846/ 6519930	6519847/ 6519931
Vikt	kg	118	168	118/145	168/195	193/221
Mått (Ø x höjd)	mm	Ø840x1772		Ø960x1810 / Ø950x1817		
Erforderlig reshöjd	mm	1890		2085 / 2040		
Max driftryck (PS) - Värmesystem	bar	6		3 / 6		
Vattenvolym (V) - Värmesystem	liter	503	490	721/689	708/676	701.5/669.5
Max drifttemperatur (TS)	°C	100		100		
Varmvattenslinga (kamfläns cu 22 mm) antal/längd	st/m	-	2/ 25	-	2/ 25	3/ 25
Max driftryck - Tappvattensystem	bar	10		10		
Vattenvolym - Tappvattensystem	liter	-	11	-	11	16.5
Tappvarmvattenprestanda V ₄₀ vid: 10 l/m / 20 l/m	liter	-		-	480/410	520/450
Energieffektivitetsklass tank (skala: A ⁺ till F)		C		N/A		
Isolering	typ	Mineral wool		Mineral wool		

Akkumulatortankar - översikt och tillbehör

300



Akkumulatortank 1: 300/20, 3 bar

Isolerad slingtank 300 liter med 25 m varmvattenslinga och två monterade termometrar. Uttag för elpatron 2". Anslutning 1 1/4". Ytterhölje: plåt. Isolering: PUR.

Akkumulatortank 2: 300, 3 bar

Isolerad Volymtank 300 liter med två monterade termometrar. Uttag för elpatron 2". Anslutning 1 1/4". Ytterhölje: plåt. Isolering: PUR.

Akkumulatortank 1: 500/25, 3 bar

Isolerad slingtank 500 liter med 25 m varmvattenslinga. Uttag för elpatron 2". Anslutning 2". Ytterhölje: plåt. Isolering: PUR.

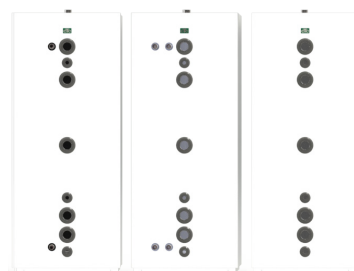
Akkumulatortank 1: 500/50, 3 bar

Isolerad slingtank 500 liter med 2x25 m varmvattenslinga. Uttag för elpatron 2". Anslutning 2". Ytterhölje: plåt. Isolering: PUR.

Akkumulatortank 2: 500, 3 bar

Isolerad Volymtank 500 liter. Uttag för elpatron 2". Anslutning 2". Ytterhölje: plåt. Isolering: PUR.

500 - 3 bar



Akkumulatortank 1: 500/50, 6 bar

Isolerad slingtank 500 liter med 2x25 m varmvattenslinga. Uttag för elpatron 2". Anslutning 2". Ytterhölje: slagålig plastplåt. Isolering: mineralull.

Akkumulatortank 2: 750, 6 bar

Isolerad Volymtank 750 liter. Uttag för elpatron 2". Anslutning 2". Ytterhölje: slagålig plastplåt. Isolering: mineralull.

500 - 6 bar



750



Akkumulatortank 1: 750/50, 3 bar/6 bar

Isolerad slingtank 750 liter med 2x25 m varmvattenslinga. Uttag för elpatron 2". Anslutning 2". Ytterhölje: slagålig plastplåt. Isolering: mineralull.

Akkumulatortank 1: 750/75, 3 bar/6 bar

Isolerad slingtank 500 liter med 3x25 m varmvattenslinga. Uttag för elpatron 2". Anslutning 2". Ytterhölje: slagålig plastplåt. Isolering: mineralull.

Akkumulatortank 2: 750, 3 bar/6 bar

Isolerad Volymtank 750 liter. Uttag för elpatron 2". Anslutning 2". Ytterhölje: slagålig plastplåt. Isolering: mineralull.

Tillbehör

		RSK-nr:
CTC Elpatron 3kW K7E	För 300. Styrbox med separat överhettningsskydd. DN50/G2" 400/230V	6455101
CTC Elpatron 6kW K7E	För 300. Styrbox med separat överhettningsskydd. DN50/G2" 400/230V	6455102
CTC Elpatron 9kW K7E	För 300. Styrbox med separat överhettningsskydd. DN50/G2" 400V	6455103
CTC Elpatron 3kW K11A	För 500-750. Styrbox med integrerat överhettningsskydd. DN50/G2" 400/230V	6455104
CTC Elpatron 6kW K11A	För 500-750. Styrbox med integrerat överhettningsskydd. DN50/G2" 400/230V	6455105
CTC Elpatron 9kW K11A	För 500-750. Styrbox med integrerat överhettningsskydd. DN50/G2" 400V	6455106
CTC Dykrör 160, bussning 3/4"	För 500-750. Dykrör med bussning 3/4" för anslutning av givare	6455094
CTC Avtappningsventil, 3/4"	För 500-750. Avtappningsventil 1/2" med bussning 3/4"	6455087
CTC Termometer 0-120 °C	För 500-750. Termometer med dykrör och bussning 3/4"	6455086



www.ctc.se
0372 - 88 000
info@enertech.se
Box 309, 341 26 Ljungby

