

# Wilo-Stratos GIGA

... torr högeffektiv pump för det högre kapacitetsområdet!



## Wilo-Stratos GIGA

- avsedd för värme/klimat/kyla

Med motoreffektivitetsindex IE5 och ett hydrauliskt index (MEI)  $\geq 0,7$  så är Stratos GIGA en av marknadens mest energieffektiva pumpar.

För fastighetsautomation kan pumparna förses med IF-modul som stödjer de vanligaste protokolltyperna. Pumpen är utrustad med analog styrång 0-10 V/0-20 mA/2-10 V/4-20 mA.

Vidare försedd med potentialfri utgång för larm och extern driftindikering. Inställbar PID-regulator och en stor och tydlig pumpdisplay ingår också som standard.

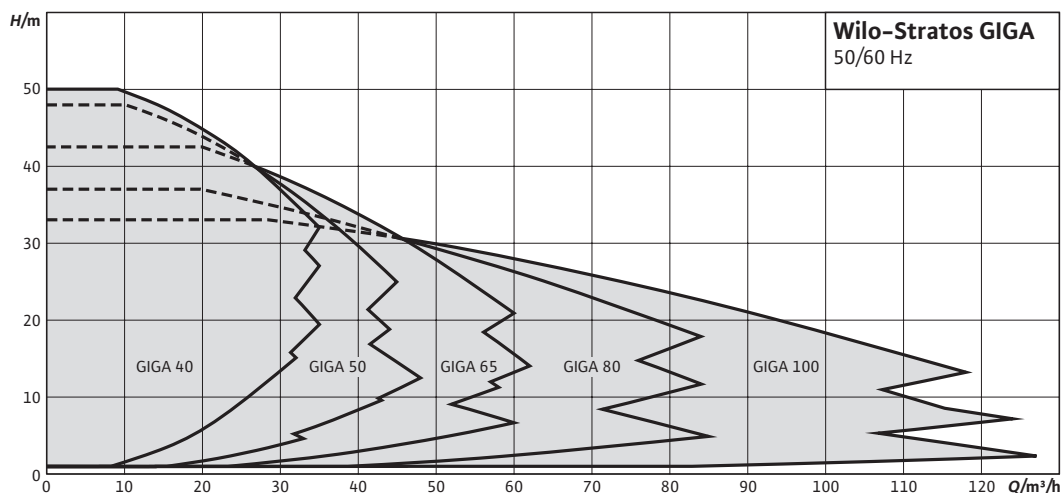
### Produktfördelar:

- Möjlighet att ansluta IF-moduler för buss-kommunikation
- Brett kapacitetsområde - mycket lämplig för kylapplikationer
- Driftsätt enligt  $\Delta p-c$  /  $\Delta p-v$  samt inställning av önskat konstant varvtal
- Ett flertal styr- och övervakningsfunktioner som standard
- Kompakt och platsbesparande design
- Enkel manövrering med "Gröna-knappen"



Med "Gröna-knappen-tekniken" är det enkelt att ställa in driftparametrar och läsa av driftdata.

## Kapacitetsöversikt



### Specifikation

Ex. Wilo-Stratos GIGA 40/1-39/3.0

**Stratos GIGA 40/1-39/3.0** Torr enkelpump, högeffektiv  
Nominell anslutning (DN)  
Nominell tryckhöjd (m)  
Nominell motoreffekt  $P_2$  (kW)

### Material

**Pumphus** Gjutjärn, EN-GJL-250 (Kataforbeh\*)  
**Pumphuslock** Gjutjärn, EN-GJL-250 (Kataforbeh\*)  
**Pumphjul** Glasfiberförstärkt GF40  
**Motoraxel** Rostfritt stål, 1.4122  
**Mek. axeltät** Hårdkol-Silikonkarbid, AQ1EGG

Utvändig rostskyddsbehandling som standard.

### Media

- Kall-, kyl- och värmeledningsvatten
  - Media som ej, kemiskt eller mekaniskt angriper ingående material.
    - Vid pumpning av köldbärarmedia, oljor etc, är det viktigt att kontrollera materialbeständigheten på den mekaniska axeltätningen.
  - Vatten/glykolblandning i förhållande 20-40% glykol vid mediatemperatur under 40°C
- Över 20% inblandning ska uppforderingsdata omberäknas

Rådgör med WILO innan pumpning av annat media än ovanstående..

### Motor - EC-utförande

Spänning	3~400-V, 50 Hz
Kapslingsklass	IP 55
Isolationsklass	F

### Övriga pumpdata

Mediatemperatur	-20°C - +140°C
Omgivningstemp max	+40°C
Max systemtryck	13/16 bar*
Varvtal	500-5130 rpm
Flänsanslutning	PN 10/16
Nominell anslutning	DN 40-100
Störningssändning	EN 61800-3
Störstabilitet	EN 61800-3
Kapacitetselektronik	Frek.omformare
MEI	≥ 0,7

### IF-moduler / automation

	Art.nr.	RSK
IF-modul LON	2022530	576 11 82
IF-modul CAN	2085044	576 14 03
IF-modul BACnet	2097811	576 13 80
IF-modul Modbus	2097809	576 13 81
IR-Stick	2109467	576 17 38
IR-Monitor	2017390	576 12 38

### Montering

Monteras frihängande i ledning eller med konsol/fotplatta på pelare eller vägg.  
Motor eller elektronikenhet får ej vara riktade nedåt.

Till pumparna används följande tillbehör:

	Art.nr.	RSK
Pelare, typ 1 <sup>1)</sup>	2835497	581 12 29
Pelare, typ 2 <sup>2)</sup>	2835497	581 12 30
Vib.dämpare	2835505	581 32 82

<sup>1)</sup> Pumpar monterade med konsol

<sup>2)</sup> Pumpar monterade med fotplatta

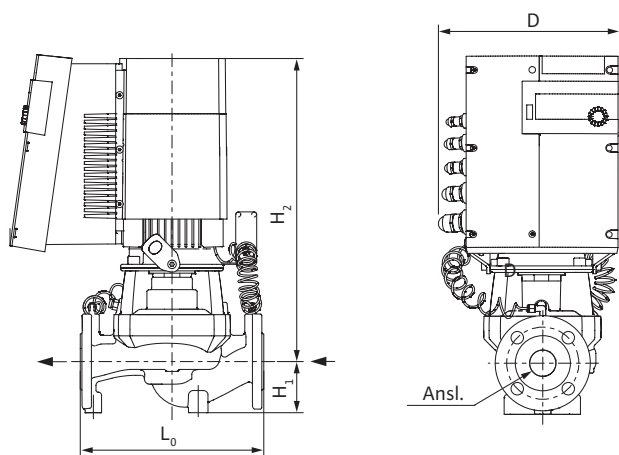


Den integrerade PID-regulatorn möjliggör olika regleringar som temperatur-, differensstemperatur- eller flödesreglering. På så sätt kan regleringen anpassas exakt till hela systemet. Ofta behövs det alltså inte någon extern regulator. Flexibel anslutning till byggnadsautomation via integrerbara IF-moduler.

Motordata, mått, vikt, artikel- och RSK-nummer

Pumpbeteckning	Art.nr	RSK	Märkeffekt P <sub>2</sub> (kW)	Tillf.effekt P <sub>1</sub> (kW)	Märkström 3-400 V (A)	Ansl.	Mått (mm)				Konsol RSK	Fotplatta RSK	Vikt (kg)
							L <sub>0</sub>	D	H <sub>1</sub>	H <sub>2</sub>			
Stratos GIGA 40/1-25/1,6	2170114	574 52 12	1,6	1,9	2,8	DN 40	280	277	78	469	581 33 63	-	39
Stratos GIGA 40/1-32/2,2	2170113	574 52 13	2,2	2,6	3,8	DN 40	280	277	78	469	581 33 63	-	39
Stratos GIGA 40/1-39/3,0	2170112	574 52 14	3,0	3,3	5,7	DN 40	280	277	78	469	581 33 63	-	39
Stratos GIGA 40/1-45/3,8	2170111	574 52 15	3,8	4,1	7,1	DN 40	280	277	78	469	581 33 63	-	41
Stratos GIGA 40/1-51/4,2	2170110	574 52 16	4,2	4,8	8,1	DN 40	280	277	78	469	581 33 63	-	41
Stratos GIGA 50/1-14/0,8	2170118	574 52 17	0,8	0,9	1,5	DN 50	280	277	86	461	581 32 76	-	40
Stratos GIGA 50/1-20/1,3	2170117	574 52 18	1,3	1,5	2,4	DN 50	280	277	86	461	581 32 76	-	40
Stratos GIGA 50/1-26/1,9	2170116	574 52 19	1,9	2,2	3,4	DN 50	280	277	86	461	581 32 76	-	40
Stratos GIGA 50/1-33/2,6	2170115	574 52 20	2,6	3,0	5,5	DN 50	280	277	86	461	581 32 76	-	40
Stratos GIGA 50/1-38/2,8	2170121	574 51 60	2,8	3,1	5,7	DN 50	280	277	86	461	581 32 76	-	40
Stratos GIGA 50/1-44/3,2	2170120	574 51 61	3,2	3,7	6,5	DN 50	280	277	86	461	581 32 76	-	42
Stratos GIGA 50/1-50/4,2	2170119	574 51 62	4,2	4,8	7,9	DN 50	280	277	86	461	581 32 76	-	42
Stratos GIGA 65/1-8/0,6	2170124	574 52 21	0,6	0,7	1,2	DN 65	340	277	104	462	581 32 78	-	45
Stratos GIGA 65/1-12/1,1	2170123	574 52 22	1,2	1,3	2,0	DN 65	340	277	104	462	581 32 78	-	45
Stratos GIGA 65/1-17/1,7	2170122	574 52 23	1,7	1,9	2,9	DN 65	340	277	104	462	581 32 78	-	45
Stratos GIGA 65/1-21/2,3	2170126	574 51 55	2,3	2,5	4,7	DN 65	340	277	100	460	581 32 78	-	44
Stratos GIGA 65/1-27/3,0	2170125	574 51 56	3,0	3,4	6,1	DN 65	340	277	100	460	581 32 78	-	44
Stratos GIGA 65/1-34/3,1	2170129	574 52 24	3,1	3,4	6,3	DN 65	340	277	100	458	581 32 78	-	44
Stratos GIGA 65/1-38/3,8	2170128	574 52 25	3,8	4,3	7,6	DN 65	340	277	100	458	581 32 78	-	45
Stratos GIGA 65/1-42/4,8	2170127	574 52 26	4,8	5,1	9,1	DN 65	340	277	100	549	581 32 78	-	53
Stratos GIGA 80/1-16/2,3	2170131	574 51 63	2,3	2,6	4,7	DN 80	360	277	114	466	-	576 19 38	49
Stratos GIGA 80/1-21/3,5	2170130	574 51 64	3,5	4,0	6,8	DN 80	360	277	114	466	-	576 19 38	49
Stratos GIGA 80/1-32/4,1	2170133	574 51 65	4,1	4,5	7,9	DN 80	360	277	105	553	-	576 19 38	61
Stratos GIGA 80/1-37/5,3	2170132	574 51 66	5,3	5,8	9,6	DN 80	360	277	105	556	-	576 19 38	61
Stratos GIGA 100/1-13/2,3	2170135	5745227	2,3	2,6	4,7	DN 100	450	277	144	555	-	576 19 38	67
Stratos GIGA 100/1-17/3,7	2170134	5745228	3,7	4,1	7,2	DN 100	450	277	144	555	-	576 19 38	67
Stratos GIGA 100/1-27/4,8	2170137	5745229	4,8	5,3	9,0	DN 100	450	277	136	544	-	576 19 38	69
Stratos GIGA 100/1-33/6,0	2170136	5745230	6,0	6,8	11,0	DN 100	450	277	136	547	-	576 19 38	74

Måttskiss





WILO Nordic AB  
Box 3024  
350 33 Växjö

Besöksadress:  
Isbjörnsvägen 6  
352 45 Växjö

Tel: 0470-72 76 00  
[wilo@wilo.se](mailto:wilo@wilo.se)  
[www.wilo.se](http://www.wilo.se)

