

Wilo-Stratos

... beprövad pumpserie som definierar högeffektivitet och kvalitet!



Wilo-Stratos

- avsedd för värme/klimat/kyla

Den högeffektiva pumpen Wilo-Stratos är en beprövad pumpserie avsedd för värme, klimat och kyla.

Enkel manövrering med "Röda-knappen" och avläsning på pumpdisplay. För fastighetsautomation kan pumparna förses med IF-modul som stödjer de vanligaste protokolltyperna, IF-moduler finns även för analoga funktioner såsom externt till/från, extern driftindikering, extern sänkning till min-varvtal samt styrning 0-10 V.

Larmutgång ingår som standard och pumparna är vid leverans försedda med isoleringshölje.

Produktfördelar:

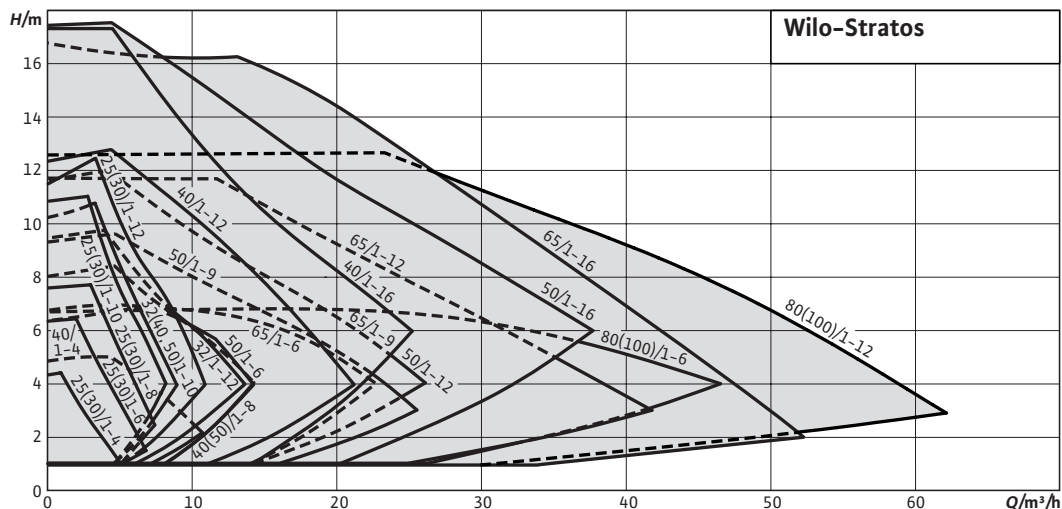
- Möjlighet att ansluta IF-moduler för ytterligare funktioner
- Driftsätt enligt $\Delta p-c$ / $\Delta p-v$ / $\Delta p-T$ samt inställning av önskat konstant varvtal
- Försedd med larmutgång (SSM)
- Infrarött gränssnitt för fjärrkontroll
- Enkel manövrering med "Röda-knappen"



Med Wilo-IF Modul Stratos kan extra funktioner erhållas.

Typ av IF-Modul väljs efter behov, vilket ger en kostnadseffektiv lösning då man endast väljer de funktioner som krävs i anläggningen.

Kapacitetsöversikt



Specifikation

Ex. Wilo-Stratos 50/1-8

Stratos	Våt enkelpump, högeffektiv
50/	Nominell anslutning (DN)
1-8	Nominell tryckhöjd (m)

Material

Pumphus*	Gjutjärn, EN-GJL-200 (unionshus) Gjutjärn, EN-GJL-250 (flänshus)
Pumphjul	Glasfiberförstärkt PPS
Axel	Rostfritt syrafast stål, X46Cr13
Lager	Kol, metallimpregnerat

*Kataforbehandlat pumphus (KTL) för att undvika korrosion vid kondensvattenbildning

Användningsområde

- Cirkulation av värmevatten/köldbärarmedia
- Klimatanläggningar
- Cirkulationsanläggningar för industrin

Media

- Värmeledningsvatten
 - Vatten/glykolblandning i förhållande max 50:50
 - Över 20% inblandning ska uppforderingsdata omberäknas

Rådgör med WILO innan pumpning av annat media än ovanstående.

Ingår i leverans

Pump, isoleringshölje (emballage), monterings- och skötselansvisning, två packningar för pump med gänga.

Övriga pumpdata

Mediatemperatur	-10°C - +110°C
Omgivningstemperatur max	+40°C
Max systemtryck	10 bar
Kapslingsklass	IP X4D
Isolationsklass	F
Elektromagnetisk tolerans	EN 61800-3
Störningssändning	EN 61000-6-3
Störstabilitet	EN 61000-6-2
Kapacitetselektronik	Frek.omformare
EEL	≤ 0,20

IF-moduler / automation

	Art.nr.	RSK
IF-modul LON	2030455	576 12 68
IF-modul CAN	2066600	576 13 57
IF-modul DP	2105254	576 13 88
IF-modul BACnet	2097810	576 13 78
IF-modul Modbus	2097808	576 13 79
IF-modul Ext Aus	2030475	576 12 70
IF-modul Ext Min	2030485	576 12 71
IF-modul SBM	2030495	576 12 72
IF-modul Ext Aus/SBM	2084867	576 13 28
IR-Stick	2109467	576 17 38
IR-Monitor	2017390	576 12 38

Montering

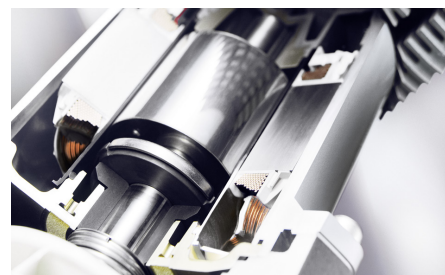
Monteras frihängande i ledning eller med konsol på pelare eller vägg. Horisontell motoraxel. Vid montage med konsol på pelare och vibrationsdämpare är avståndet 790 mm från golvet till centrum rör.

Till samtliga pumpar används:

	Art.nr.	RSK
Pelare, typ 1	2835497	581 12 29
Vib.dämpare	2835505	581 32 82



Med Wilo-IF Modul Stratos (tillbehör) kan extra funktioner erhållas genom "plugg-in teknik". Typ av IF-Modul väljs efter behov.



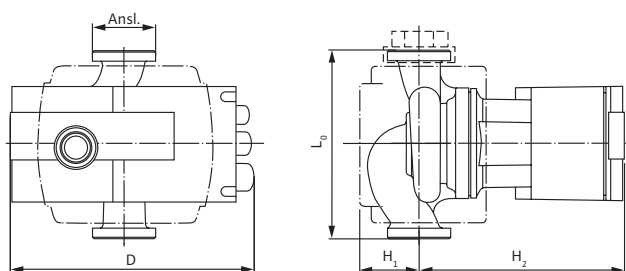
Optimerad hydraulik i kombination med ECM-teknik garanterar högsta möjliga verkningsgrad.

Motordata, mått, vikt, artikel- och RSK-nummer

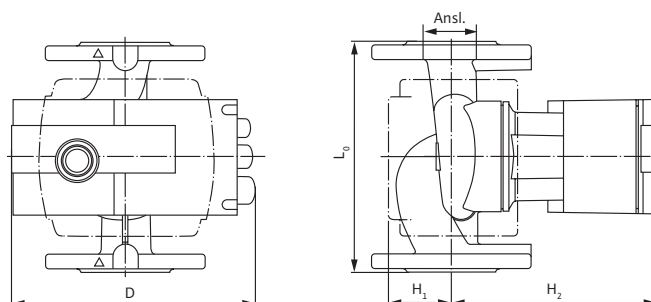
Pumpbeteckning	Art.nr	RSK	Märkeffekt P_2 (W)	Tillf.effekt P_1 (W)	Märkström 1~230 V (A)	Ansl.	Mått (mm)				Konsol RSK	Vikt (kg)
							L_0	D	H_1	H_2		
Stratos 25/1-4	2104225	576 13 83	30	9-38	0,13-0,35	G 40	180	203	56	182	-	4,1
Stratos 25/1-6	2090447	576 13 10	65	9-80	0,13-0,70	G 40	180	203	56	182	-	4,1
Stratos 25/1-8	2090448	576 13 05	100	9-125	0,13-1,10	G 40	180	203	56	182	-	4,1
Stratos 25/1-10	2103615	576 13 85	140	9-190	0,13-1,30	G 40	180	203	56	182	-	4,1
Stratos 25/1-12	2104941	576 14 00	200	12-300	0,22-1,32	G 40	180	226	61	201	-	5,4
Stratos 30/1-4	2104226	576 13 84	30	9-38	0,13-0,35	G 50	180	203	56	182	-	4,1
Stratos 30/1-6	2090449	576 13 11	65	9-80	0,13-0,70	G 50	180	203	56	182	-	4,1
Stratos 30/1-8	2090450	576 13 06	100	9-125	0,13-1,10	G 50	180	203	56	182	-	4,1
Stratos 30/1-10	2103616	576 13 86	140	9-190	0,13-1,30	G 50	180	203	56	182	-	4,2
Stratos 30/1-12	2090451	576 12 76	200	12-300	0,22-1,32	G 50	180	226	61	201	-	5,5
Stratos 32/1-10	2103617	576 13 87	140	9-190	0,13-1,30	DN 32	220	203	76	179	581 32 80	7,6
Stratos 32/1-12	2090452	576 12 77	200	12-310	0,22-1,37	DN 32	220	226	65	204	581 32 80	9,0
Stratos 40/1-4	2090453	576 13 07	100	9-125	0,13-1,10	DN 40	220	203	70	177	576 18 44	8,3
Stratos 40/1-8	2090454	576 12 78	200	12-300	0,22-1,32	DN 40	220	226	63	203	576 18 44	9,5
Stratos 40/1-10	2103618	576 14 01	140	9-190	0,13-1,30	DN 40	220	203	72	183	576 18 44	7,8
Stratos 40/1-12	2090455	576 12 92	450	25-550	0,20-2,40	DN 40	250	256	84	252	581 32 75	14,0
Stratos 40/1-16	2150588	576 39 79	650	35-800	0,30-3,50	DN 40	250	320	85	311	581 32 75	23,5
Stratos 50/1-6	2146340	576 39 81	200	12-310	0,22-1,37	DN 50	240	226	65	208	581 32 40	10,6
Stratos 50/1-8	2090456	576 12 79	200	12-300	0,22-1,32	DN 50	240	226	65	208	581 32 40	10,6
Stratos 50/1-9	2090457	576 12 93	400	25-490	0,20-2,15	DN 50	280	256	83	256	581 32 76	15,5
Stratos 50/1-10	2103619	576 14 02	140	9-190	0,13-1,30	DN 50	240	203	72	186	581 32 40	8,4
Stratos 50/1-12	2090458	576 12 94	500	25-590	0,20-2,60	DN 50	280	256	83	256	581 32 76	15,9
Stratos 50/1-16	2150590	576 39 80	1050	40-1250	0,30-5,50	DN 50	340	320	115	312	581 32 89	26,5
Stratos 65/1-6	2146341	576 39 85	400	25-490	0,20-2,15	DN 65	280	256	83	256	581 32 77	15,9
Stratos 65/1-9	2090459	576 12 98	500	25-590	0,20-2,60	DN 65	280	256	83	256	581 32 77	18,0
Stratos 65/1-12	2163267	575 85 50	650	38-800	0,30-3,50	DN 65	340	320	115	319	581 32 78	27,2
Stratos 65/1-16	2150591	576 39 83	1200	40-1450	0,30-6,40	DN 65	340	320	115	319	581 32 78	29,0
Stratos 80/1-6 PN6	2146342	576 39 89	850	40-990	0,30-4,40	DN 80	360	320	114	329	581 33 34	31,0
Stratos 80/1-6 PN10	2146343	576 39 88	850	40-990	0,30-4,40	DN 80	360	320	114	329	581 32 79	31,0
Stratos 80/1-12 PN6	2150592	576 39 87	1300	40-1550	0,30-6,80	DN 80	360	320	114	329	581 33 34	31,0
Stratos 80/1-12 PN10	2150593	576 39 86	1300	40-1550	0,30-6,80	DN 80	360	320	114	329	581 32 79	31,0
Stratos 100/1-6 PN6	2146344	576 39 77	850	40-990	0,30-4,40	DN 100	360	321	104	339	581 33 35	34,0
Stratos 100/1-6 PN10	2146345	576 39 76	850	40-990	0,30-4,40	DN 100	360	321	104	339	581 32 81	34,0
Stratos 100/1-12 PN6	2150594	576 39 75	1300	40-1550	0,30-6,80	DN 100	360	321	104	339	581 33 35	34,0
Stratos 100/1-12 PN10	2150595	576 39 74	1300	40-1550	0,30-6,80	DN 100	360	321	104	339	581 32 81	34,0

Måttskiss

Union



Fläns





WILO Nordic AB
Box 3024
350 33 Växjö

Besöksadress:
Isbjörnsvägen 6
352 45 Växjö

Tel: 0470-72 76 00
wilo@wilo.se
www.wilo.se

