

### Montagetillbehör för torra cirkulationspumpar

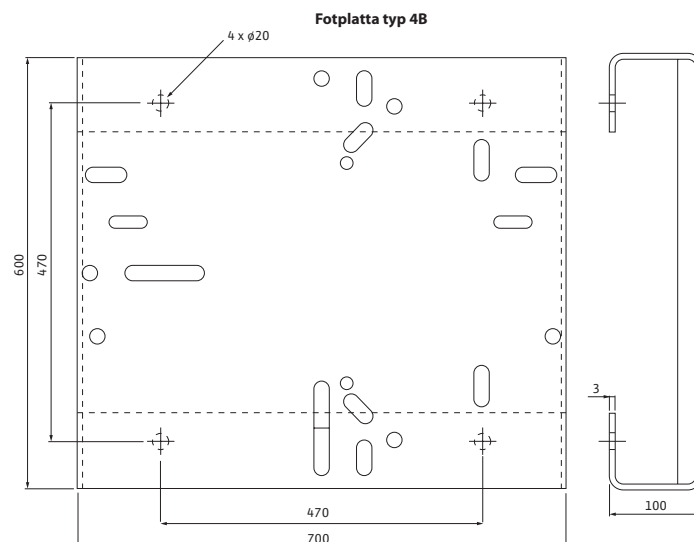
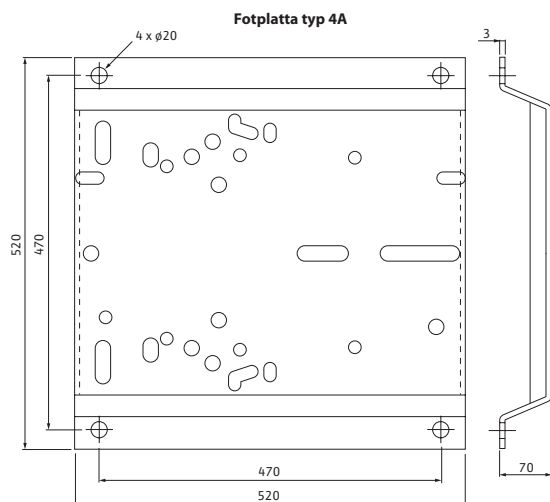
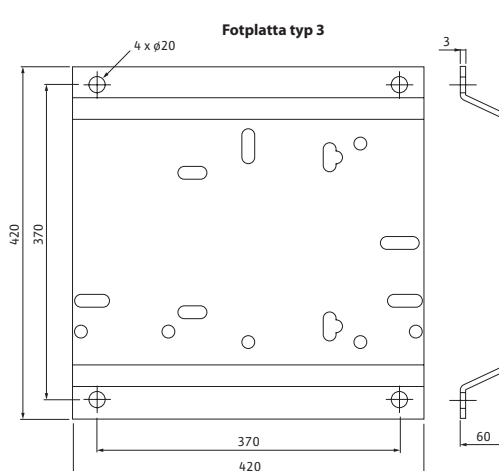
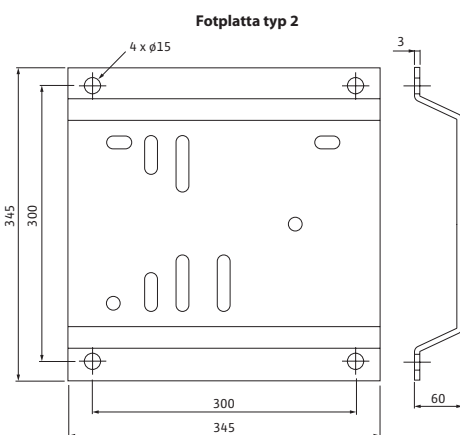
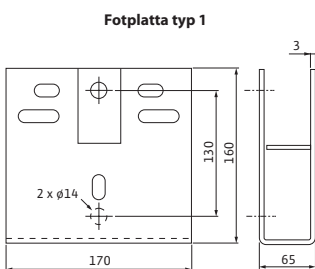
#### Fotplattor



Fotplattor för montage på pelare eller vägg.

- Fotplatta skruvas fast i pumphusfötter (undersida av pumphus)
- Bultar av rostfritt stål medföljer mot förfrågan (i beställning ska det framgå till vilken pump fotplattan ska användas), dimension enligt tabell
- Tillverkade av rostfritt stål, SS 2333
- Märkta med artikelnummer

*Wilo rekommenderar att pumpar med en vikt överstigande 40 kg monteras med fotplatta på pelare.*

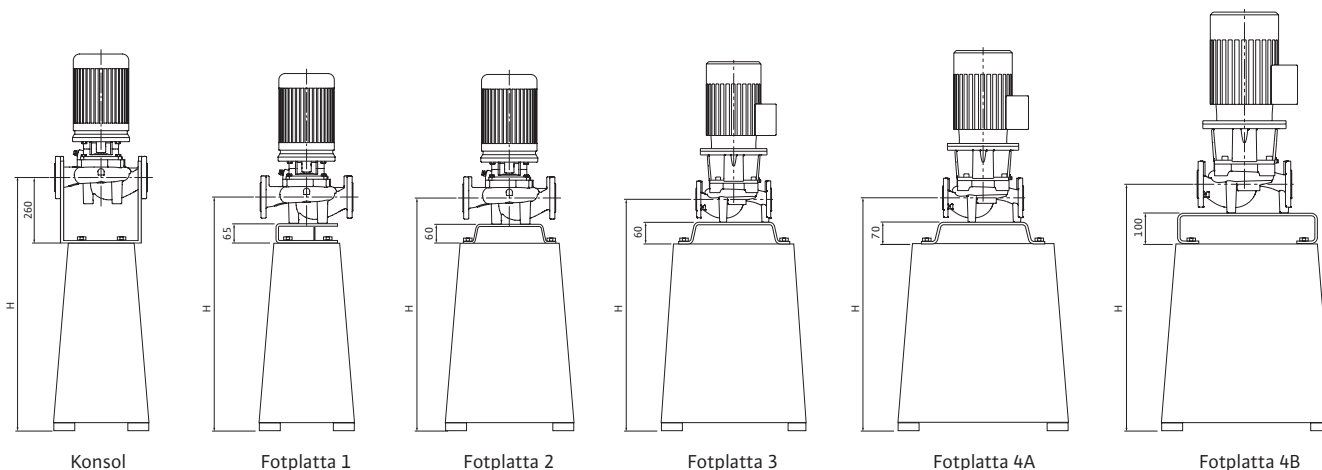


| Fotplatta | Art.nr  | RSK       | Bultdimension (montage pumphus) |                 |             | Vikt (kg) |
|-----------|---------|-----------|---------------------------------|-----------------|-------------|-----------|
|           |         |           | Ansl. DN 32-50                  | Ansl. DN 65-100 | Ansl. 125 - |           |
| Typ 1     | 2835386 | 576 19 46 | 3 x M10x20                      | 3 x M10x20      | -           | 1,6       |
| Typ 2     | 2835387 | 576 19 38 | 3 x M10x20                      | 3 x M12x20      | -           | 3,4       |
| Typ 3     | 2835388 | 576 19 47 | -                               | 3 x M12x20      | 3 x M16x25  | 4,8       |
| Typ 4A    | 2835389 | 576 19 48 | -                               | 3 x M12x20      | 3 x M16x25  | 11        |
| Typ 4B    | 2835390 | 576 19 49 | -                               | 3 x M12x20      | 3 x M16x25  | 22        |

### Montagetillbehör för torra cirkulationspumpar

#### Måttuppgifter - torra pumpar monterade med konsol/fotplatta på pelare med vibrationsdämpare

Torra pumpar i flänsat utförande (enligt tabell monterade med konsol/fotplatta på pelare). Montage med måttangivelser enligt skiss och tabell. Vissa större storlekar monteras med montagefötter på fundament. I tabellen framgår även tillbehörsgrupp, typ av: pelare, konsol/fotplatta och dropplåt.



| Pumptyp Stratos GIGA        | Tillb-grupp | Mått H (mm) |
|-----------------------------|-------------|-------------|
| 40/1-25/1,6 - 40/1-51/4,5   | Konsol      | 790         |
| 50/1-14/0,8 - 50/1-50/4,5   | Konsol      | 790         |
| 65/1-8/0,6 - 65/1-42/4,5    | Konsol      | 790         |
| 80/1-16/1,9 - 80/1-21/3,0   | 2           | 704         |
| 80/1-32/3,8 - 80/1-37/5,0   | 2           | 695         |
| 100/1-13/1,9 - 100/1-17/3,2 | 2           | 734         |
| 100/1-27/4,5 - 100/1-33/5,6 | 2           | 726         |

| Pumptyp IP-E                | Tillb-grupp | Mått H (mm) |
|-----------------------------|-------------|-------------|
| 32/95-0,55/2 - 32/135-1,5/2 | 1           | 665         |
| 40/115-0,55/2               | Konsol      | 790         |
| 40/120-1,5/2 - 40/160-4/2   | 1           | 670         |
| 50/115-0,75/2               | Konsol      | 790         |
| 50/130-2,2/2 - 50/150-4/2   | 1           | 681         |
| 65/115-1,5/2                | Konsol      | 790         |
| 65/110-2,2/2 - 65/130-4/2   | 1           | 688         |
| 80/115-2,2/2                | Konsol      | 790         |
| 80/105-3/2 - 80/110-4/2     | 1           | 700         |

| Pumptyp DP-E                | Tillb-grupp | Mått H (mm) |
|-----------------------------|-------------|-------------|
| 32/95-0,55/2 - 32/135-1,5/2 | 2           | 660         |
| 40/115-0,55/2               | 2           | 665         |
| 40/120-1,5/2 - 40/160-4/2   | 2           | 665         |
| 50/105-0,75/2               | 2           | 673         |
| 50/130-2,2/2 - 50/150-4/2   | 2           | 676         |
| 65/115-1,5/2                | 2           | 683         |
| 65/120-3/2 - 65/130-4/2     | 2           | 683         |
| 80/115-2,2/2                | 2           | 690         |
| 80/105-3/2 - 80/110-4/2     | 2           | 693         |

| Pumptyp IL-E                  | Tillb-grupp | Mått H (mm) |
|-------------------------------|-------------|-------------|
| 40/170-5,5/2                  | 2           | 672         |
| 40/200-7,5/2 - 40/220-11/2    | 3           | 700         |
| 50/160-5,5/2 - 50/170-7,5/2   | 2           | 693         |
| 50/180-7,5/2 - 50/220-15/2    | 2           | 710         |
| 65/150-5,5/2 - 65/170-11/2    | 3           | 700         |
| 65/200-15/2 - 65/220-22/2     | 3           | 720         |
| 80/130-5,5/2 - 80/140-7,5/2   | 2           | 695         |
| 80/150-7,5/2 - 80/170-15/2    | 3           | 710         |
| 80/190-18,5/2 - 80/200-22/2   | 3           | 735         |
| 100/145-11/2 - 100/165-22/2   | 3           | 710         |
| 100/220-5,5/4                 | 4A          | 755         |
| 100/250-7,5/4 - 100/270-11/4  | 4A          | 780         |
| 125/210-5,5/4 - 125/220-7,5/4 | 4A          | 775         |
| 150/190-5,5/4 - 150/220-11/4  | 4A          | 810         |
| 150/250-15/4 - 150/270-22/4   | 4A          | 840         |
| 200/240-15/4 - 200/260-22/4   | 4B          | 885         |

| Pumptyp DL-E                  | Tillb-grupp | Mått H (mm) |
|-------------------------------|-------------|-------------|
| 40/170-5,5/2                  | 3           | 690         |
| 40/200-7,5/2 - 40/220-11/2    | 4B          | 750         |
| 50/160-5,5/2 - 50/170-7,5/2   | 3           | 720         |
| 50/180-7,5/2 - 50/220-15/2    | 4B          | 760         |
| 65/150-5,5/2 - 65/170-11/2    | 4A          | 763         |
| 65/200-15/2 - 65/220-22/2     | 4B          | 780         |
| 80/130-5,5/2 - 80/140-7,5/2   | 3           | 745         |
| 80/150-7,5/2 - 80/170-15/2    | 4A          | 765         |
| 80/190-18,5/2 - 80/200-22/2   | 4B          | 785         |
| 100/145-11/2 - 100/165-22/2   | 4B          | 820         |
| 100/220-5,5/4 - 100/270-11/4  | 4B          | 820         |
| 125/210-5,5/4 - 125/220-7,5/4 | 4B          | 820         |
| 150/190-5,5/4 - 150/220-11/4  | 4B          | 850         |
| 150/250-15/4 - 150/270-22/4   | 1)          | -           |
| 200/240-15/4 - 200/260-22/4   | 1)          | -           |

1) Pumpar monteras med montagefötter på fundament, Art.nr 2040969, RSK 576 19 61.

| Pumptyp IPL (1450 rpm)        | Tillb-grupp | Mått H (mm) |
|-------------------------------|-------------|-------------|
| 32/105-0,12/4 - 32/135-0,25/4 | 1           | 665         |
| 40/80-0,09/4 - 40/110-0,12/4  | Konsol      | 790         |
| 40/130-0,25/4 - 40/160-0,37/4 | 1           | 670         |
| 50/105-0,12/4                 | Konsol      | 790         |
| 50/120-0,37/4 - 50/160-0,55/4 | 1           | 681         |
| 65/110-0,25/4 - 65/130-0,55/4 | 1           | 688         |
| 80/120-0,55/4 - 80/140-1,1/4  | 1           | 700         |
| 100/135-1,1/4 - 100/175-3/4   | 3           | 710         |

### Montagetillbehör för torra cirkulationspumpar

| Pumptyp IPL (2900 rpm)       | Tillb-grupp | Mått H (mm) |
|------------------------------|-------------|-------------|
| 32/85-0,37/2 - 32/135-1,5/2  | 1           | 665         |
| 32/165-3/2 - 32/175-4/2      | 2           | 690         |
| 40/75-0,12/2                 | Konsol      | 790         |
| 40/90-0,37/2 - 40/115-0,55/2 | Konsol      | 790         |
| 40/120-1,5/2 - 40/160-4/2    | 1           | 670         |
| 40/165-4/2 - 40/175-5,5/2    | 2           | 672         |
| 40/195-7,5/2                 | 2           | 700         |
| 50/95-0,55/2 - 50/105-0,75/2 | Konsol      | 790         |
| 50/120-1,5/2 - 50/150-4/2    | 1           | 681         |
| 50/155-4/2                   | 2           | 695         |
| 50/165-5,5/2 - 50/175-7,5/2  | 2           | 693         |
| 50/185-7,5/2                 | 2           | 710         |
| 65/115-1,5/2                 | Konsol      | 790         |
| 65/110-2,2/2 - 65/130-4/2    | 1           | 688         |
| 65/145-5,5/2 - 65/155-7,5/2  | 2           | 710         |
| 65/165-5,5/2 - 65/175-7,5/2  | 3           | 700         |
| 80/115-2,2/2                 | Konsol      | 790         |
| 80/105-3/2 - 80/120-4/2      | 1           | 700         |
| 80/145-5,5/2                 | 2           | 695         |
| 80/155-7,5/2                 | 2           | 710         |

| Pumptyp IL (1450 rpm)         | Tillb-grupp | Mått H (mm) |
|-------------------------------|-------------|-------------|
| 32/140-0,25/4 - 32/170-0,55/4 | 2           | 690         |
| 40/140-0,25/4 - 40/170-0,75/4 | 2           | 672         |
| 40/210-1,1/4 - 40/220-1,5/4   | 2           | 700         |
| 50/150-0,55/4 - 50/170-1,1/4  | 2           | 693         |
| 50/200-1,5/4 - 50/220-2,2/4   | 2           | 710         |
| 50/260-3/4 - 50/270-4/4       | 3           | 712         |
| 65/120-0,55/4 - 65/140-1,1/4  | 2           | 710         |
| 65/150-0,75/4 - 65/170-1,5/4  | 3           | 700         |
| 65/210-2,2/4 - 65/220-3/4     | 3           | 720         |
| 65/250-3/4 - 65/270-5,5/4     | 3           | 730         |
| 80/145-1,1/4 - 80/170-2,2/4   | 3           | 710         |
| 80/210-3/4 - 80/220-4/4       | 3           | 735         |
| 80/270-5,5/4                  | 3           | 715         |
| 100/145-1,1/4 - 100/170-3/4   | 3           | 710         |
| 100/200-3/4 - 100/220-5,5/4   | 4A          | 755         |
| 100/250-5,5/4 - 100/270-11/4  | 4A          | 780         |
| 100/350-11/4 - 100/400-45/4   | 1)          | -           |
| 125/145-1,5/4 - 125/170-4/4   | 4A          | 775         |
| 125/190-4/4 - 125/220-7,5/4   | 4A          | 775         |
| 125/250-11/4 - 125/270-15/4   | 4A          | 800         |
| 125/300-15/4 - 125/340-30/4   | 4A          | 795         |
| 150/190-5,5/4 - 150/220-11/4  | 4A          | 810         |
| 150/250-15/4 - 150/270-22/4   | 4A          | 840         |
| 150/305-30/4 - 150/335-45/4   | 4B          | 870         |
| 200/230-11/4 - 200/270-30/4   | 4B          | 885         |
| 200/240-7,5/6 - 200/270-11/6  | 4B          | 885         |
| 200/300-37/4 - 200/345-55/4   | 1)          | -           |

| Pumptyp IL (2900 rpm)       | Tillb-grupp | Mått H (mm) |
|-----------------------------|-------------|-------------|
| 32/140-1,5/2 - 32/170-4/2   | 2           | 690         |
| 40/140-2,2/2 - 40/170-5,5/2 | 2           | 672         |
| 40/200-7,5/2 - 40/220-11/2  | 2           | 700         |
| 50/110-1,5/2 - 50/140-4/2   | 2           | 695         |
| 50/160-5,5/2 - 50/170-7,5/2 | 2           | 693         |
| 50/180-7,5/2 - 50/220-15/2  | 2           | 710         |
| 50/250-18,5/2 - 50/270-30/2 | 3           | 722         |
| 65/110-3/2 - 65/140-7,5/2   | 2           | 710         |
| 65/150-5,5/2 - 65/170-11/2  | 3           | 700         |
| 65/200-11/2 - 65/220-22/2   | 3           | 720         |
| 65/240-30/2 - 65/260-37/2   | 3           | 740         |
| 80/110-3/2 - 80/140-7,5/2   | 2           | 695         |
| 80/150-7,5/2 - 80/170-15/2  | 3           | 710         |
| 80/190-15/2 - 80/220-30/2   | 3           | 735         |
| 100/145-11/2 - 100/170-30/2 | 3           | 710         |
| 100/190-30/2 - 100/210-37/2 | 4A          | 765         |
| 125/145-15/2 - 125/170-37/2 | 4A          | 775         |

| Pumptyp DPL (1450 rpm)        | Tillb-grupp | Mått H (mm) |
|-------------------------------|-------------|-------------|
| 32/105-0,25/4 - 32/135-0,25/4 | 2           | 660         |
| 40/130-0,25/4 - 40/160-0,37/4 | 2           | 665         |
| 50/105-0,12/4                 | 2           | 673         |
| 50/130-0,37/4 - 50/160-0,55/4 | 2           | 676         |
| 65/110-0,25/4 - 65/130-0,55/4 | 2           | 683         |
| 80/120-0,55/4 - 80/140-1,1/4  | 2           | 693         |
| 100/135-1,1/4 - 100/175-3/4   | 4B          | 810         |

| Pumptyp DPL (2900 rpm)       | Tillb-grupp | Mått H (mm) |
|------------------------------|-------------|-------------|
| 32/85-0,37/2 - 32/135-1,5/2  | 2           | 660         |
| 32/165-3/2 - 32/175-4/2      | 3           | 690         |
| 40/75-0,12/2                 | 2           | 665         |
| 40/90-0,37/2 - 40/115-0,55/2 | 2           | 665         |
| 40/120-1,5/2 - 40/160-4/2    | 2           | 665         |
| 40/165-4/2 - 40/175-5,5/2    | 3           | 690         |
| 40/195-7,5/2                 | 4B          | 740         |
| 50/95-0,55/2 - 50/115-0,75/2 | 2           | 673         |
| 50/120-1,5/2 - 50/150-4/2    | 2           | 676         |
| 50/155-4/2                   | 3           | 695         |
| 50/165-5,5/2 - 50/175-7,5/2  | 3           | 710         |
| 50/185-7,5/2                 | 4B          | 750         |
| 65/115-1,5/2                 | 2           | 683         |
| 65/110-2,2/2 - 65/130-4/2    | 2           | 683         |
| 65/145-5,5/2 - 65/155-7,5/2  | 3           | 710         |
| 65/165-7,5/2 - 65/175-7,5/2  | 4A          | 753         |
| 80/115-2,2/2                 | 2           | 690         |
| 80/105-3/2 - 80/120-5,5/2    | 2           | 693         |
| 80/145-5,5/2 - 80/155-7,5/2  | 3           | 745         |

| Pumptyp DL (1450 rpm)         | Tillb-grupp | Mått H (mm) |
|-------------------------------|-------------|-------------|
| 32/140-0,25/4 - 32/170-0,55/4 | 3           | 690         |
| 40/140-0,25/4 - 40/170-0,75/4 | 3           | 690         |
| 40/210-1,1/4 - 40/220-1,5/4   | 4A          | 710         |
| 50/150-0,55/4 - 50/170-1,1/4  | 3           | 710         |
| 50/200-1,5/4 - 50/220-2,2/4   | 4A          | 720         |
| 50/260-3/4 - 50/270-4/4       | 4A          | 722         |
| 65/120-0,55/4 - 65/140-1,1/4  | 3           | 710         |
| 65/150-0,75/4 - 65/170-1,5/4  | 4A          | 753         |
| 65/210-2,2/4 - 65/220-3/4     | 4B          | 770         |
| 65/250-3/4 - 65/270-5,5/4     | 4A          | 740         |
| 80/150-1,1/4 - 80/170-2,2/4   | 4A          | 755         |
| 80/210-3/4 - 80/220-4/4       | 4B          | 775         |
| 80/270-5,5/4                  | 4B          | 765         |
| 100/145-1,1/4 - 100/170-3/4   | 4B          | 810         |
| 100/200-3/4 - 100/220-5,5/4   | 4B          | 795         |
| 100/250-5,5/4 - 100/270-11/4  | 4B          | 820         |
| 125/190-4/4 - 125/220-7,5/4   | 4B          | 820         |
| 125/250-11/4 - 125/270-15/4   | 4B          | 840         |
| 125/300-18,5/4 - 125/340-30/4 | 1)          | -           |
| 150/190-5,5/4 - 150/220-11/4  | 4B          | 850         |
| 150/250-15/4 - 150/270-22/4   | 1)          | -           |
| 150/305-30/4 - 150/335-45/4   | 1)          | -           |
| 200/240-15/4 - 200/270-30/4   | 1)          | -           |
| 200/300-37/4 - 200/345-55/4   | 1)          | -           |

1) Pumpar monteras med montagefötter på fundament, Art.nr 2040969, RSK 576 19 61.

| Pumptyp DL (2900 rpm)       | Tillb-grupp | Mått H (mm) |
|-----------------------------|-------------|-------------|
| 32/140-1,5/2 - 32/170-4/2   | 3           | 690         |
| 40/140-2,2/2 - 40/170-5,5/2 | 3           | 690         |
| 40/200-7,5/2 - 40/220-11/2  | 4B          | 750         |
| 50/110-1,5/2 - 50/140-4/2   | 3           | 695         |
| 50/160-5,5/2 - 50/170-7,5/2 | 3           | 720         |
| 50/180-7,5/2 - 50/220-15/2  | 4B          | 760         |
| 65/110-3/2 - 65/140-7,5/2   | 3           | 710         |
| 65/150-5,5/2 - 65/170-11/2  | 4A          | 763         |
| 65/200-11/2 - 65/220-22/2   | 4B          | 780         |
| 80/120-4/2 - 80/140-7,5/2   | 3           | 745         |
| 80/150-7,5/2 - 80/170-15/2  | 4A          | 765         |
| 80/190-15/2 - 80/200-22/2   | 4B          | 785         |
| 100/145-11/2 - 100/165-22/2 | 4B          | 820         |
| 100/170-30/2                | 1)          | -           |
| 100/190-30/2 - 100/210-37/2 | 1)          | -           |