

Pioneering for You

wilo

Produktinformation

Wilo-IP-E-/DP-E-serien

Elektroniska torra cirkulationspumpar.
Avsedda för värme, klimat och kyla.
Beskrivning av pumpar och tillbehör.





WILO-PUMPLOTSEN. NU I NYTT UTFÖRANDE

Wilo-Pumplotsen hjälper dig till ett snabbt och enkelt pumpbyte.
I databasen finns de mest förekommande fabrikaten och pumpmodellerna lagrade.
Med några få knapptryckningar så får du all den information du behöver för ett smidigt utbyte.

Här hittar du också uppgifter på eventuella utbytestillbehör och beskrivning på utbytesförfarandet.
Men Pumplotsen är så mycket mer än ett utbytesprogram. Här följer ytterligare exempel på information som du hittar i applikationen:

- Befintlig pumps pumpkurva (gäller vissa fabrikat och modeller)
- Länk till Online-katalog
- Alternativa utbytesförslag
- Fullständig beskrivning av ersättningspump
- Passande monterings- och automationstillbehör
- Monteringsanvisning och EG-försäkran för pump och tillbehör



www.pumplotsen.se

Wilo-IP-E-/DP-E-serien

Wilo-IP-E	4
Wilo-DP-E	31
Wilo-DP-E (kurvor för paralleldrift)	56
Montagetillbehör	67
Automationstillbehör	75
Kontaktuppgifter	78



Wilo-IP-E



Konstruktion

Torr cirkulationspump i enkelutförande. Försedd med påbyggd frekvensomformare för automatisk kapacitetsanpassning.

Användning

Alla värmevattensystem, klimatanläggningar, slutna kylkretsar och industriella cirkulationsanläggningar.

Specielle egenskaper/produktfördelar

- Energibesparing tack vare integrerad elektronisk effektanpassning
- Gränssnitt för busskommunikation (som tillval) via instickbara IF-moduler
- Enkel manövrering genom gröna-knappen-teknik och display
- Integrerad tvillingpumpsreglering
- Integrerat fullständigt motorskydd (PTC-termistor) med utlösningselektronik

Reglersätt

- Δp -c för konstant differensstryck
- Δp -v för variabelt differensstryck
- PID-regulator
- Varvtalsstyrning (n =constant)

Manuella funktioner

- Inställning av differensstryckbörvärde
- Inställning av varvtal (manuellt kontrolläge)
- Inställning av driftsätt
- Inställning pump AV/PÅ
- Konfigurering av alla driftparametrar
- Felkwittering

Typnyckel

Exempel:	Wilo-IP-E 40/160-4/2
IP-E	Torr elektronisk pump, elektroniskt reglerad, enkelutförande
40	Nominell anslutning
160	Nominell pumphjulsdiameter [mm]
4	Märkeffekt [kW]
2	Poltal ($n=2900$ rpm)

Externa reglerfunktioner

- Styringång "Överordnad från"
- Styringång "Externt pumphjulsdiagram" (endast verksamt för tvillingpumpdrift)
- Analog ingång 0 – 10 V, 0 – 20 mA för varvtalsstyrning (DDC) och fjärrinställning av börvärde
- Analog ingång 2 – 10 V, 4 – 20 mA för varvtalsstyrning (DDC) och fjärrinställning av börvärde
- Analog ingång 0 – 10 V för trycksensorns ärvärdes-signal
- Analog ingång 2 – 10 V, 0 – 20 mA, 4 – 20 mA för trycksensorns ärvärdes-signal

Larm- och indikeringsfunktioner

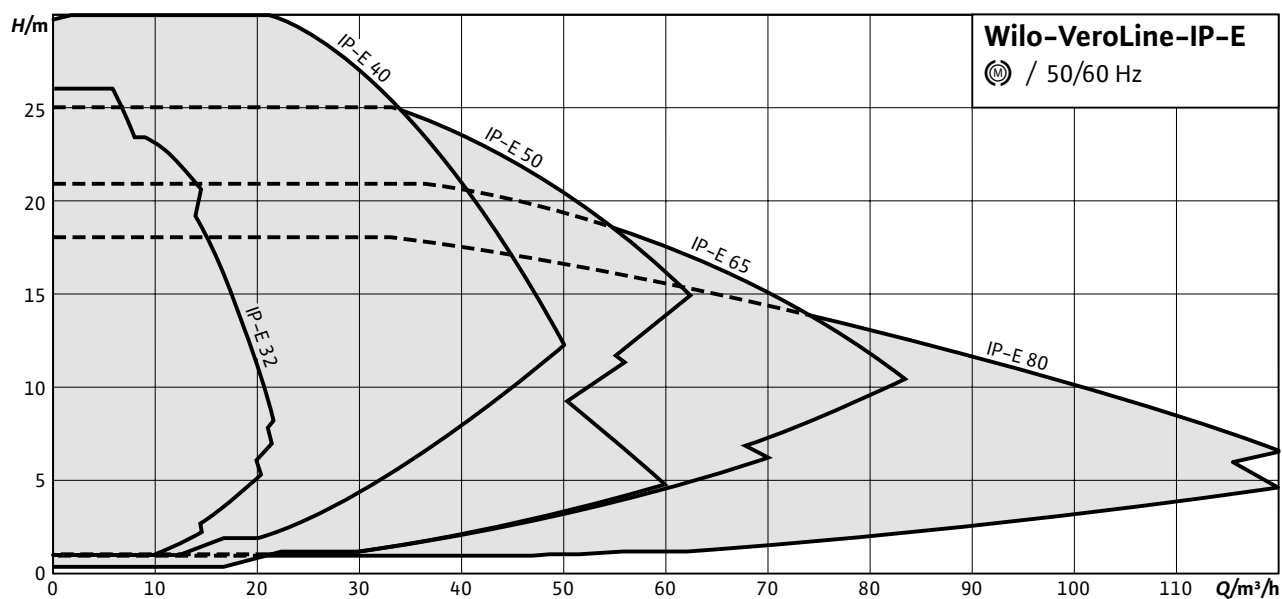
- Summalarm SSM
- Summadriftmeddelande SBM

Dataöverföring

- Infrarödgränssnitt för trådlös dataöverföring IR-monitor/IR-Stick
- Anslutningsställe för Wilo IF-moduler (Modbus, BACnet, CAN, PLR, LON) för anslutning till fastighetsautomation

Totalt karakteristiskt fält

Wilo-IP-E



Ingår i leverans

- Pump
- Inkl. monterings- och skötselanvisning

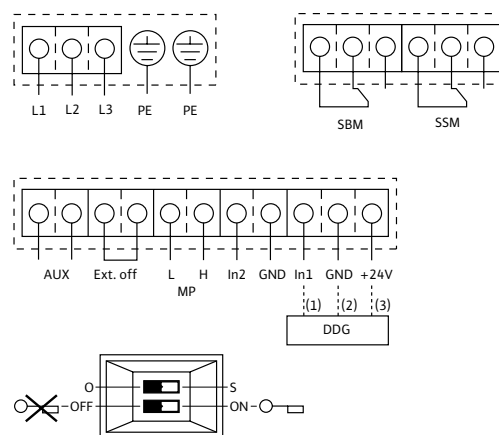
Tekniska data

- Tillåtet temperaturområde -20 °C till +120 °C
- Nätanslutning:
3~400 V ±10 %, 50 Hz
3~380 V -5 % +10 %, 60 Hz
- Kapslingsklass IP 55
- Nominell anslutning DN 32 till DN 80
- Max. driftstryck 10 bar (specialutförande: 16 bar)

Material

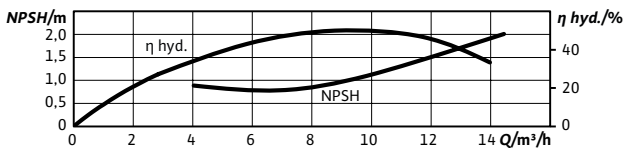
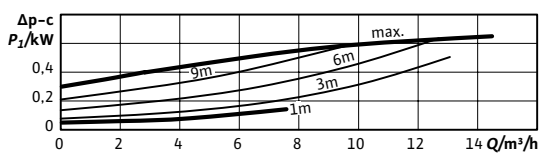
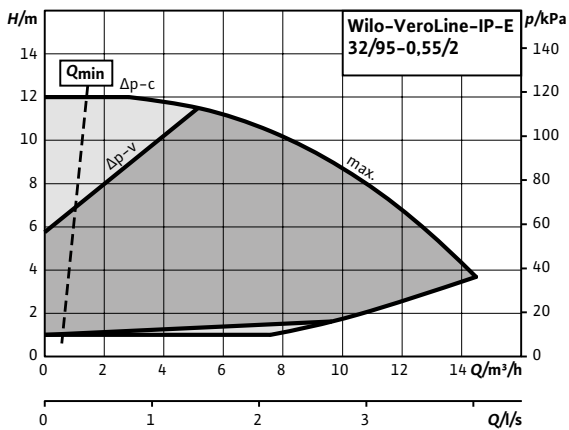
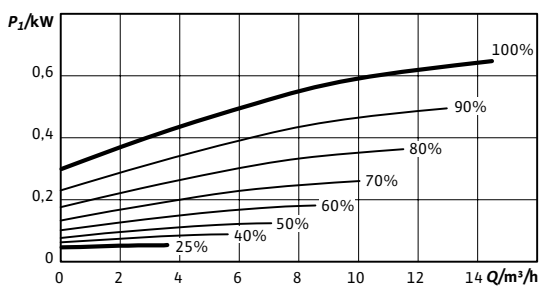
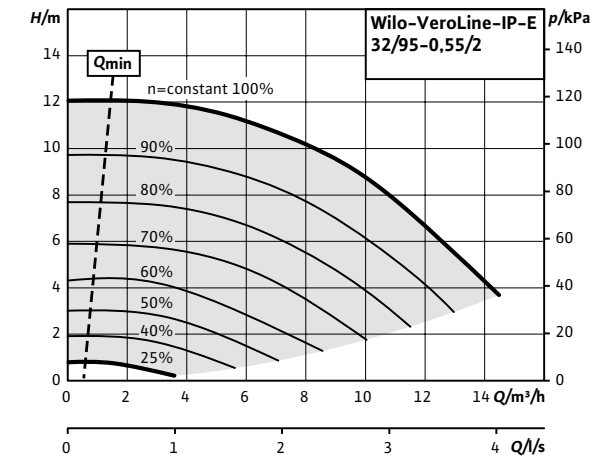
- Pumphus: EN-GJL-250
- Pumhuslock: EN-GJL-250
- Pumphjul: PPO-GF30
- Axel: 1.4021
- Mekanisk tätning: AQEGG;
andra mekaniska tätningar på förfrågan
- Samtliga IP-E-pumpar har tätningsgrupp 3.

Kopplingsschema



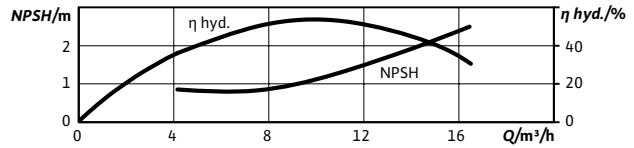
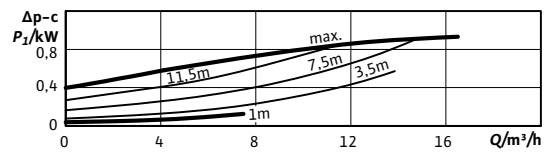
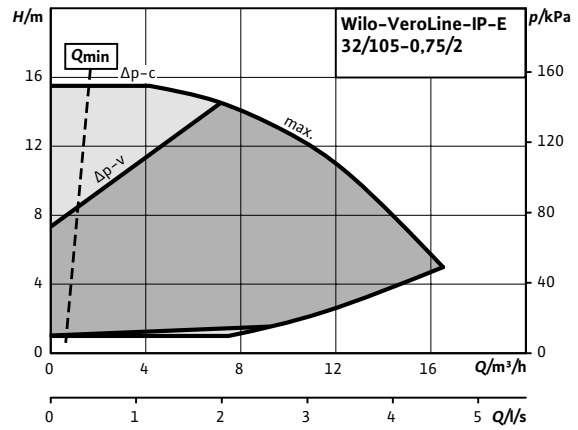
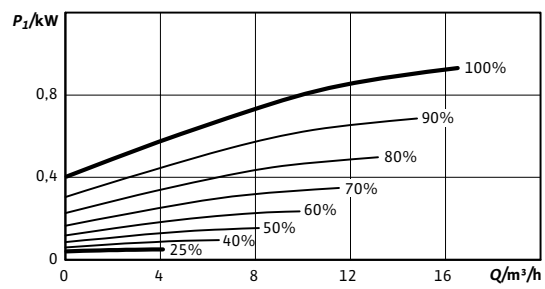
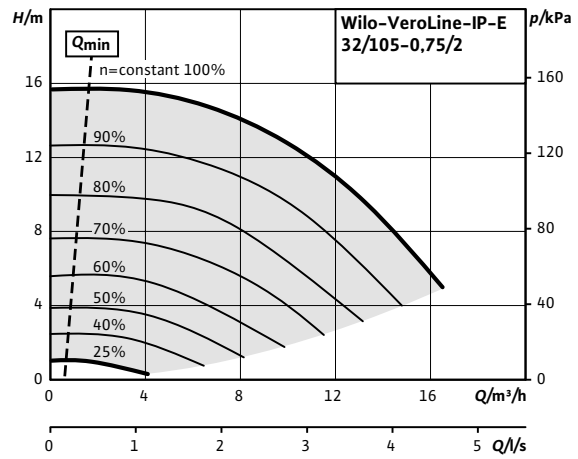
Pumpkurva

Wilo-IP-E 32/95-0,55/2

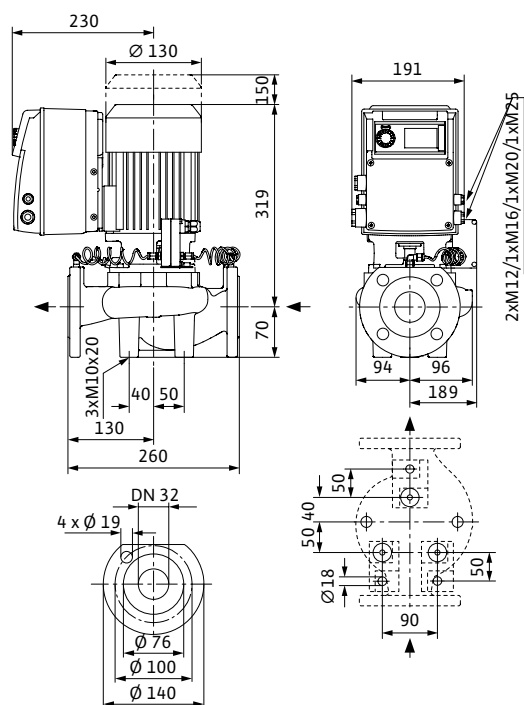


Pumpkurva

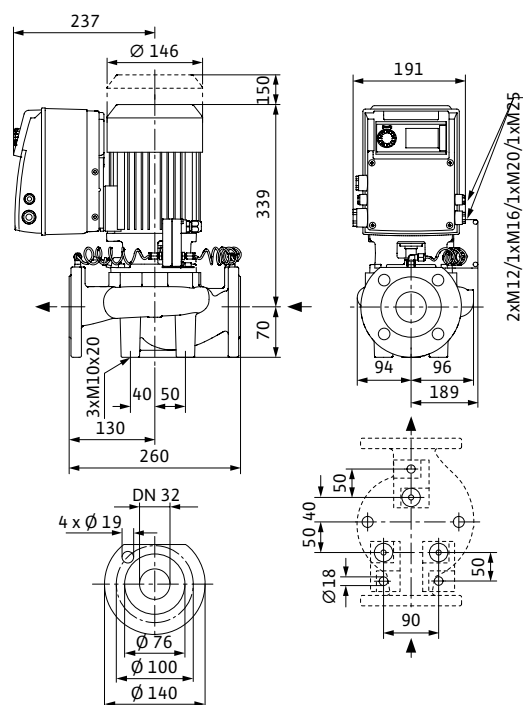
Wilo-IP-E 32/105-0,75/2



Måttskiss 32/95-0,55/2



Måttskiss 32/105-0,75/2



Tillbehör - montage

Montage	Art.nr	RSK
Motfläns DN 32, svets	2105577	578 44 37
Fotplatta, typ 1	2835386	576 19 46
Pelare, typ 1	2835497	581 12 29
Vib.dämpare	2835505	581 32 82
Dropplåt, typ 1.1	2835379	576 25 34

Tillbehör - automation

Montage	Art.nr	RSK
IF-modul LON	2022530	576 11 82
IF-modul CAN	2085044	576 14 03
IF-modul Bacnet	2097811	576 13 80
IF-modul Modbus	2097809	576 13 81
IR-Stick	2109467	576 17 38
IR-Monitor	2017390	576 12 38

Ytterligare tillbehör återfinns fr.o.m. s. 67 alt. på webbplats www.wilo.se

Tekniska data

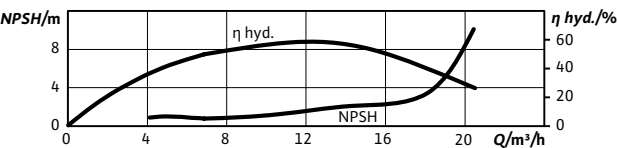
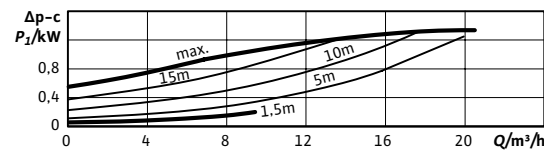
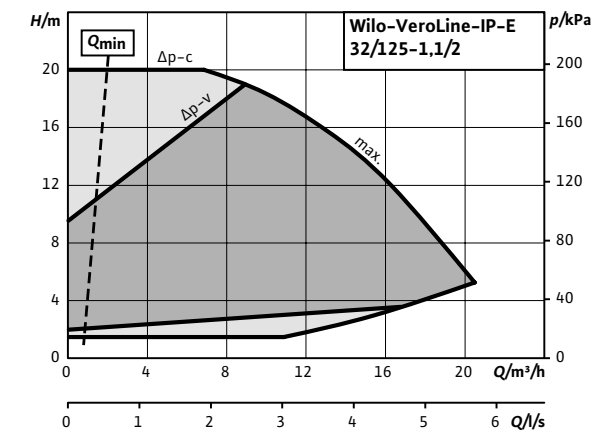
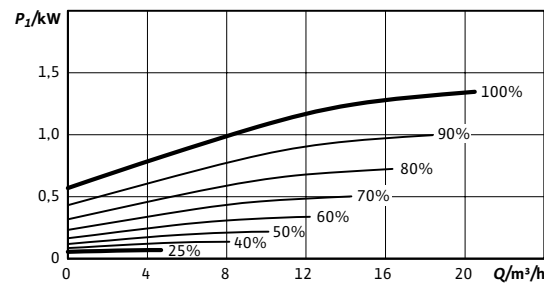
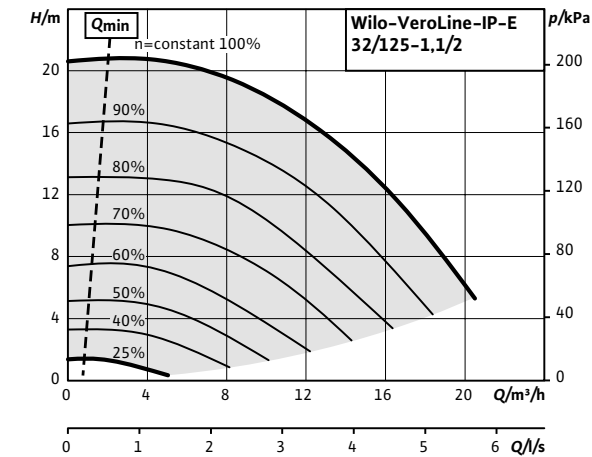
IP-E	32/95-0,55/2	32/105-0,75/2
Art.nr.	2158810	2158811
RSK	576 41 81	576 41 82
Motoreffektivitetsindex	IE4	IE4
Hydrauliskt index	MEI ≥ 0,4	MEI ≥ 0,4
Röranslutning	DN 32	DN 32
Maximalt driftstryck	10 bar	10 bar
Nätanslutning	3~400 V, 50/60 Hz	3~400 V, 50/60 Hz
Märkeffekt P ₂	0,55 kW	0,75 kW
Märkström	1,5 A	2,0 A
Märkvarvtal	2900 varv/min	2900 varv/min
Nettovikt ca	25 kg	28 kg

Material

Pumphus	Gjutjärn EN-GJL-250	Gjutjärn EN-GJL-250
Pumphjul	PPO-GF30	PPO-GF30
Axel	1.4021	1.4021
Material mek.tätning	AQEGG	AQEGG

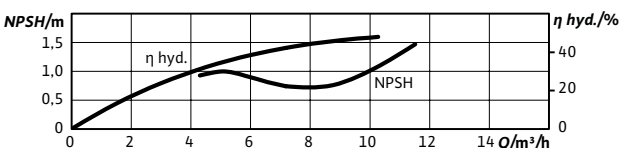
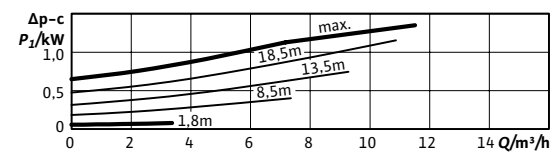
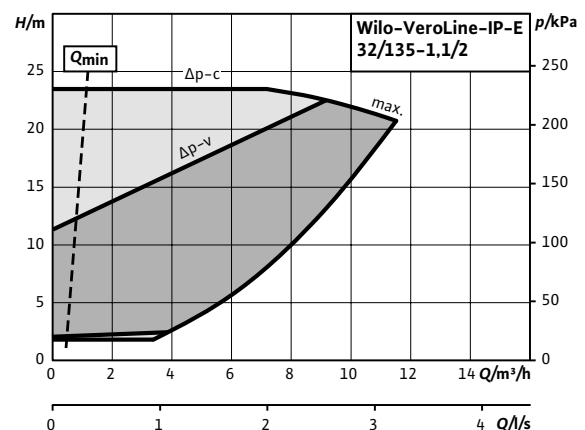
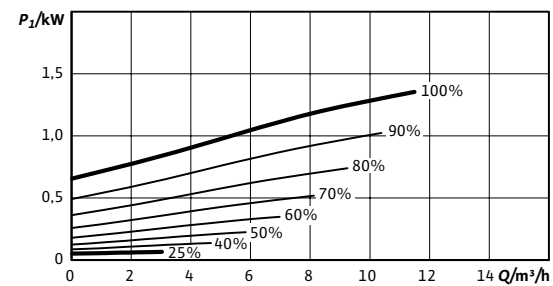
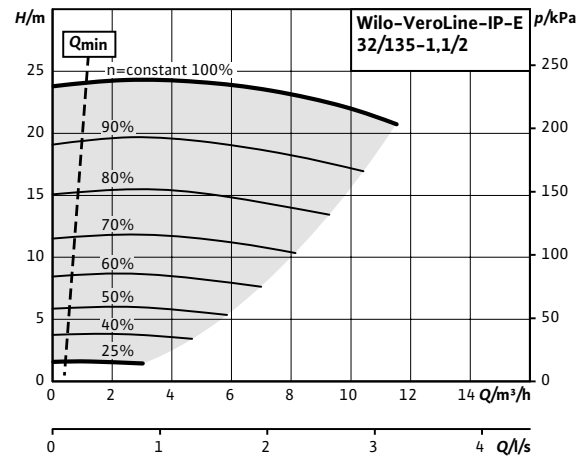
Pumpkurva

IP-E 32/125-1,1/2

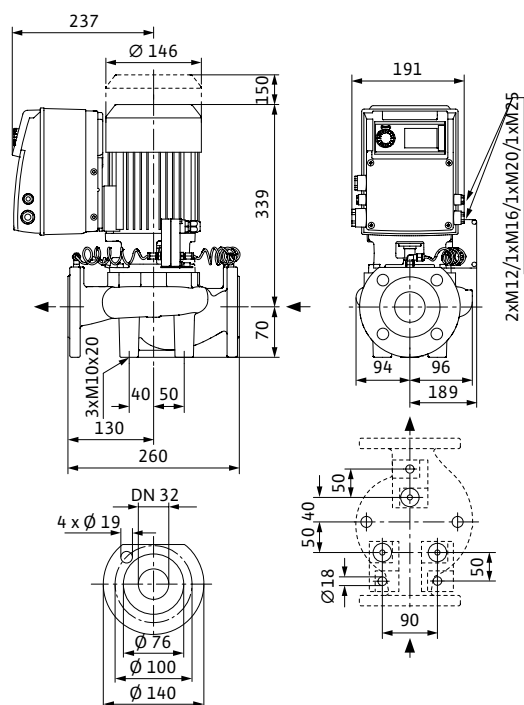


Pumpkurva

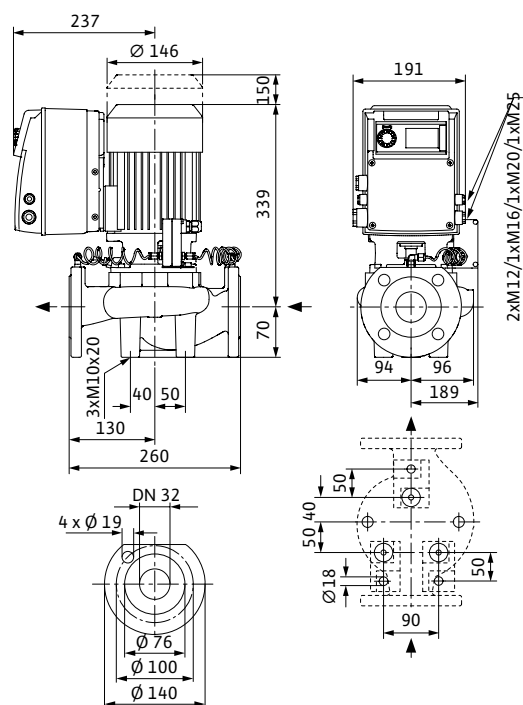
Wilo-IP-E 32/135-1,1/2



Måttskiss 32/125-1,1/2



Måttskiss 32/135-1,1/2



Tillbehör - montage

Montage	Art.nr	RSK
Motfläns DN 32, svets	2105577	578 44 37
Fotplatta, typ 1	2835386	576 19 46
Pelare, typ 1	2835497	581 12 29
Vib.dämpare	2835505	581 32 82
Dropplåt, typ 1.1	2835379	576 25 34

Tillbehör - automation

Montage	Art.nr	RSK
IF-modul LON	2022530	576 11 82
IF-modul CAN	2085044	576 14 03
IF-modul Bacnet	2097811	576 13 80
IF-modul Modbus	2097809	576 13 81
IR-Stick	2109467	576 17 38
IR-Monitor	2017390	576 12 38

Ytterligare tillbehör återfinns fr.o.m. s. 67 alt. på webbplats www.wilo.se

Tekniska data

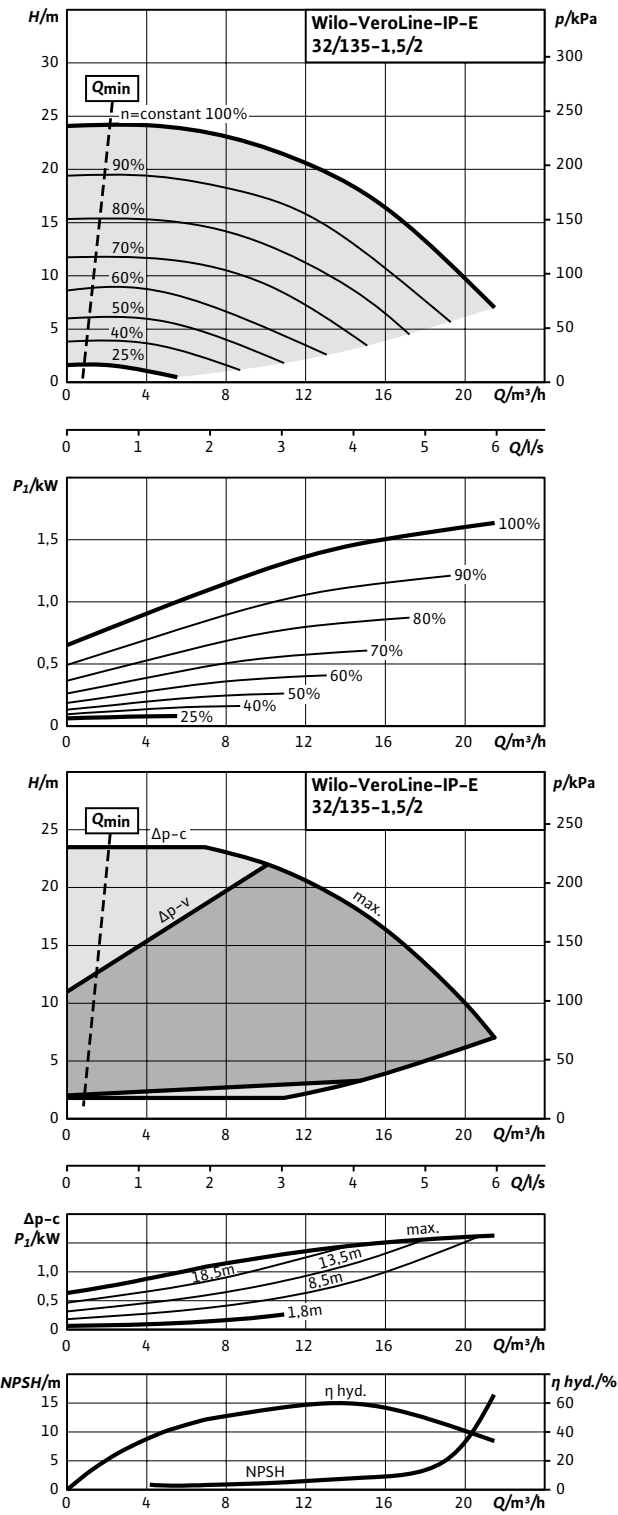
IP-E	32/125-1,1/2	32/135-1,1/2
Art.nr.	2158812	2158813
RSK	576 41 83	576 41 84
Motoreffektivitetsindex	IE4	IE4
Hydrauliskt index	MEI ≥ 0,4	MEI ≥ 0,4
Röranslutning	DN 32	DN 32
Maximalt driftstryck	10 bar	10 bar
Nätanslutning	3~400 V, 50/60 Hz	3~400 V, 50/60 Hz
Märkeffekt P ₂	1,1 kW	1,1 kW
Märkström	2,6 A	2,6 A
Märkvarvtal	2900 varv/min	2900 varv/min
Nettovikt ca	30 kg	30 kg

Material

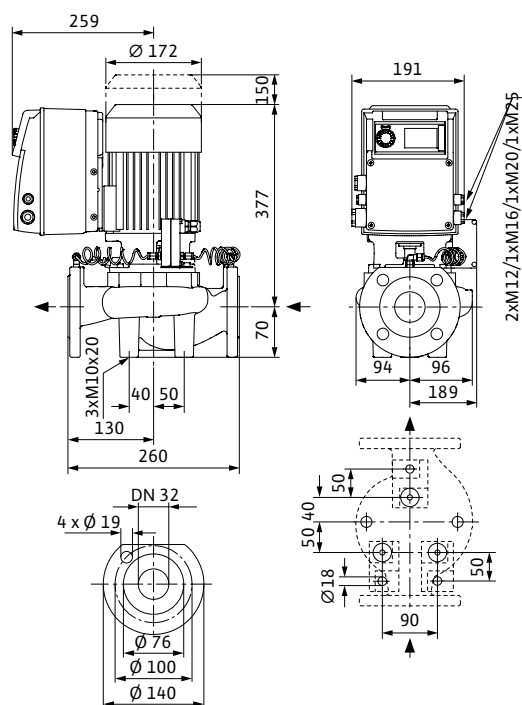
Pumphus	Gjutjärn EN-GJL-250	Gjutjärn EN-GJL-250
Pumphjul	PPO-GF30	PPO-GF30
Axel	1.4021	1.4021
Material mek.tätning	AQEGG	AQEGG

Pumpkurva

IP-E 32/125-1,5/2



Måttskiss 32/125-1,5/2



Tillbehör - montage

Montage	Art.nr	RSK
Motfläns DN 32, svets	2105577	578 44 37
Fotplatta, typ 1	2835386	576 19 46
Pelare, typ 1	2835497	581 12 29
Vib.dämpare	2835505	581 32 82
Dropplåt, typ 1.1	2835379	576 25 34

Tillbehör - automation

Montage	Art.nr	RSK
IF-modul LON	2022530	576 11 82
IF-modul CAN	2085044	576 14 03
IF-modul Bacnet	2097811	576 13 80
IF-modul Modbus	2097809	576 13 81
IR-Stick	2109467	576 17 38
IR-Monitor	2017390	576 12 38

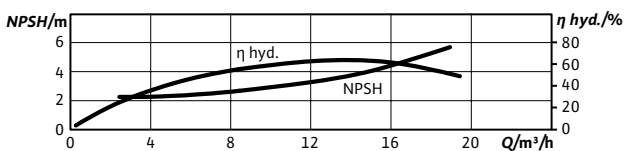
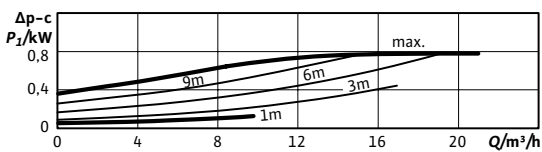
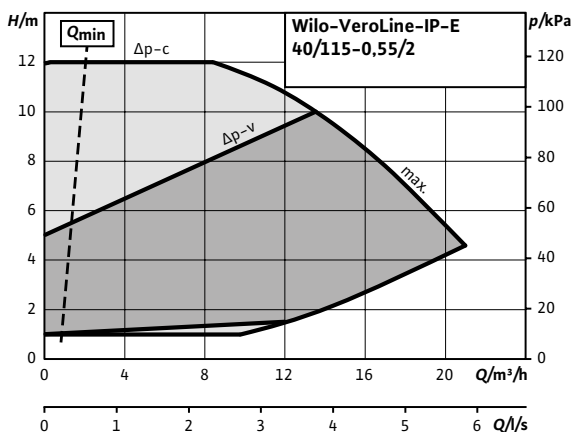
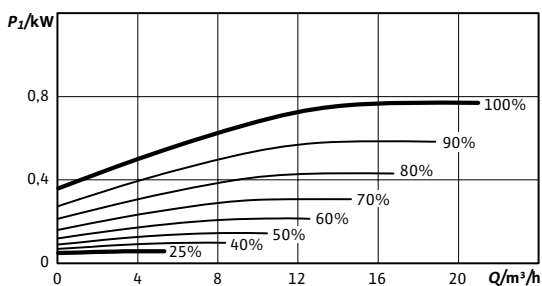
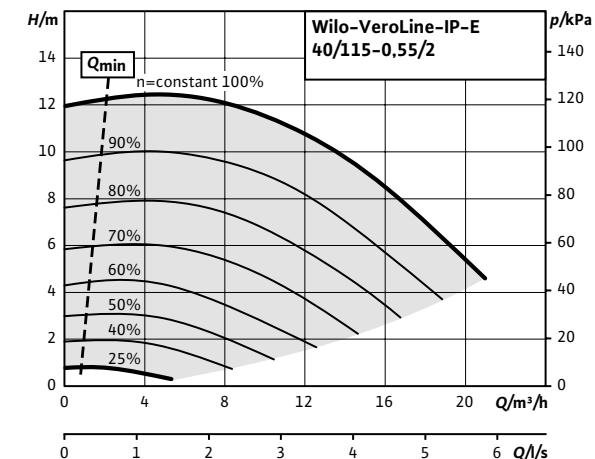
Ytterligare tillbehör återfinns fr.o.m. s. 67 alt. på webbplats www.wilo.se

Tekniska data

IP-E	32/125-1,5/2
Art.nr.	2158814
RSK	574 51 22
Motoreffektivitetsindex	IE4
Hydrauliskt index	MEI ≥ 0,4
Röranslutning	DN 32
Maximalt driftstryck	10 bar
Nätanslutning	3~400 V, 50/60 Hz
Märkeffekt P ₂	1,5 kW
Märkström	5,0 A
Märkvarvtal	2900 varv/min
Nettovikt ca	33 kg
Material	
Pumphus	Gjutjärn EN-GJL-250
Pumphjul	PPO-GF30
Axel	1.4021
Material mek.tätning	AQEGG

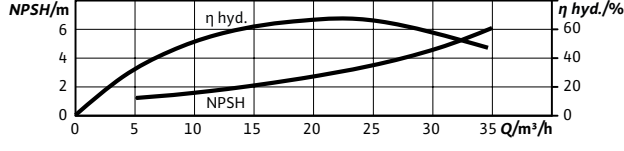
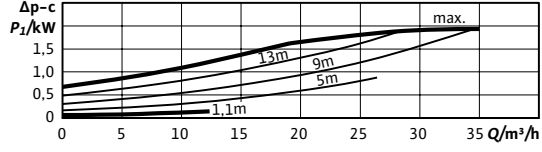
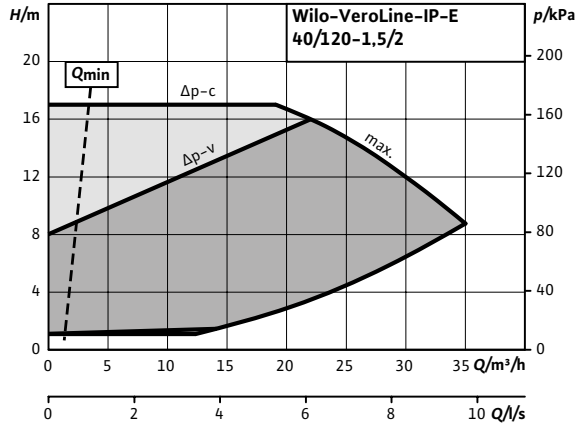
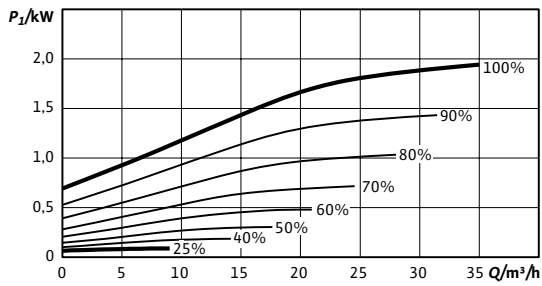
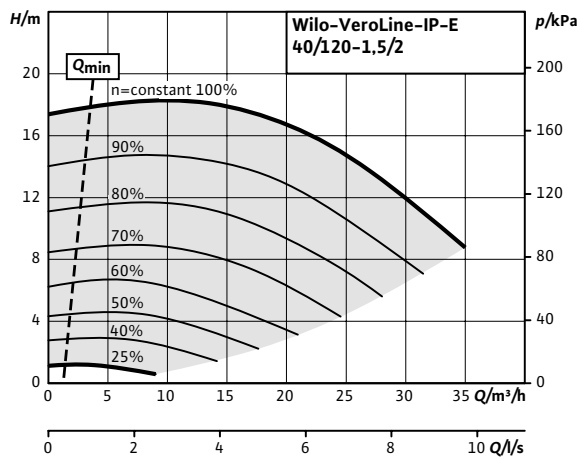
Pumpkurva

Wilo-IP-E 40/115-0,55/2

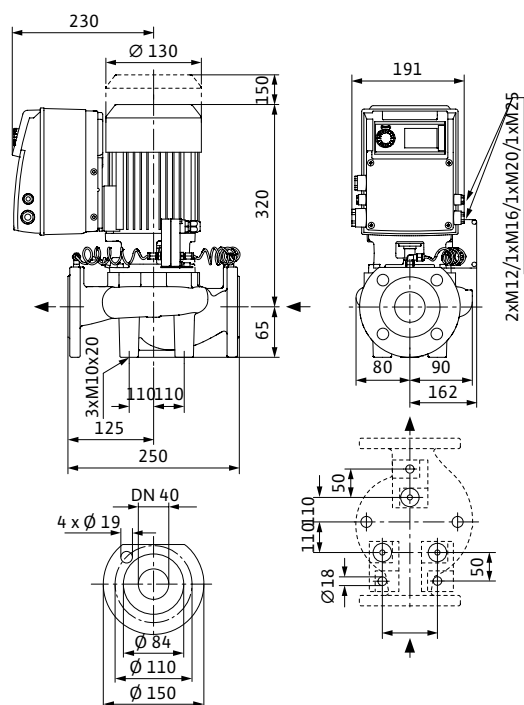


Pumpkurva

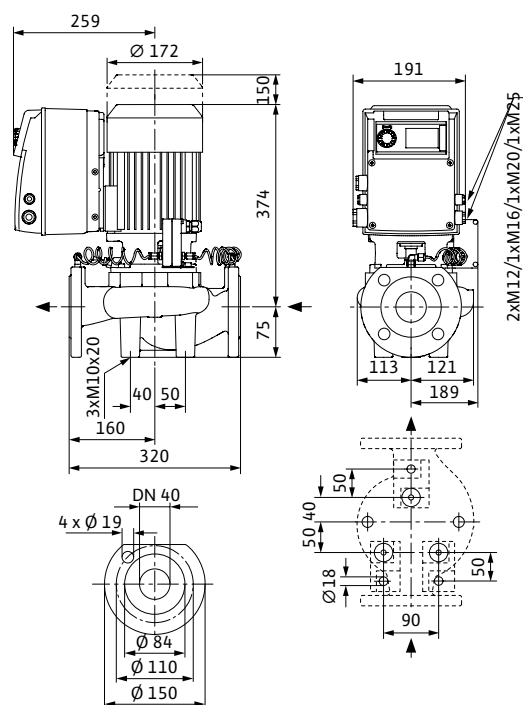
Wilo-IP-E 40/120-1,5/2



Måttskiss 40/115-0,55/2



Måttskiss 40/120-1,5/2



Tillbehör - montage

Montage	Art.nr	RSK
Motfläns DN 40, svets	2105579	578 44 38
Konsol, ansl 40 - bl 250 (40/115-0,55/2)	2835399	581 32 75
Fotplatta, typ 1 (40/120-1,5/2)	2835386	576 19 46
Pelare, typ 1	2835497	581 12 29
Vib.dämpare	2835505	581 32 82
Dropplåt, typ 1.1	2835379	576 25 34

Tillbehör - automation

Montage	Art.nr	RSK
IF-modul LON	2022530	576 11 82
IF-modul CAN	2085044	576 14 03
IF-modul Bacnet	2097811	576 13 80
IF-modul Modbus	2097809	576 13 81
IR-Stick	2109467	576 17 38
IR-Monitor	2017390	576 12 38

Ytterligare tillbehör återfinns fr.o.m. s. 67 alt. på webbplats www.wilo.se

Tekniska data

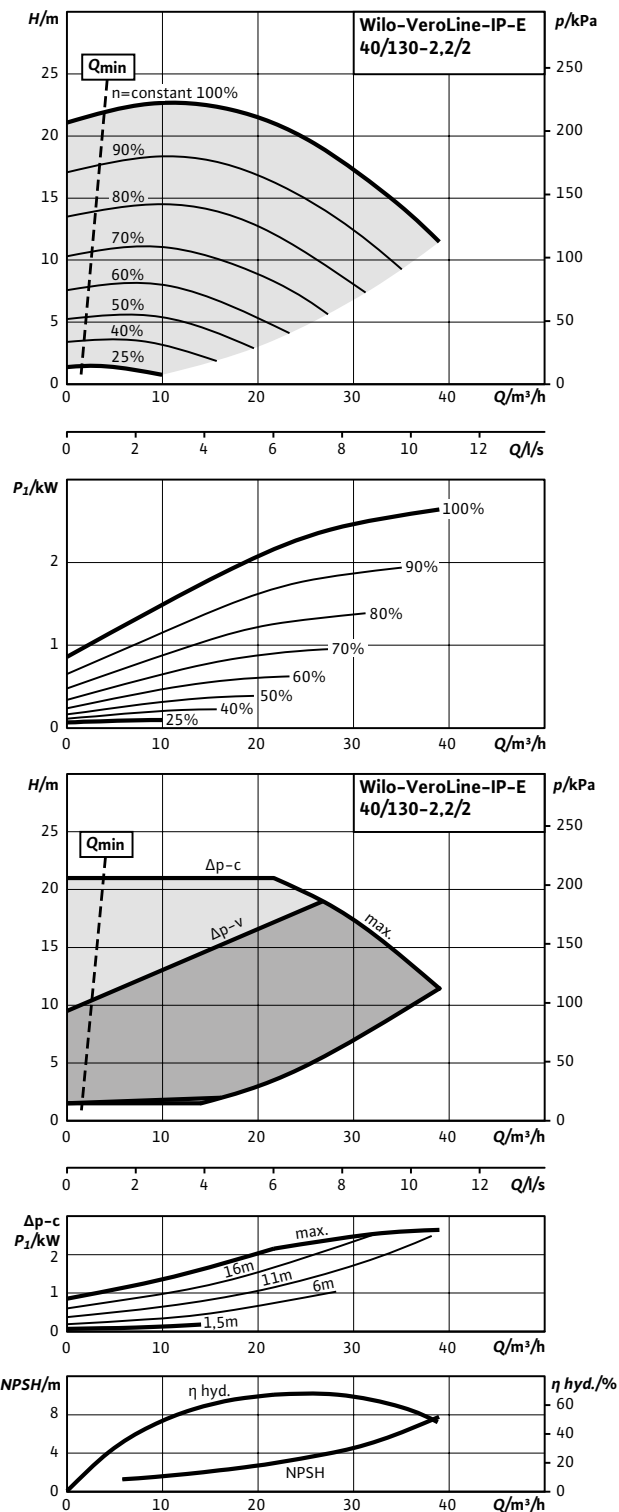
IP-E	40/115-0,55/2	40/120-1,5/2
Art.nr.	2158815	2158816
RSK	576 41 85	574 51 23
Motoreffektivitetsindex	IE4	IE4
Hydrauliskt index	MEI ≥ 0,4	MEI ≥ 0,4
Röranslutning	DN 40	DN 40
Maximalt driftstryck	10 bar	10 bar
Nätanslutning	3~400 V, 50/60 Hz	3~400 V, 50/60 Hz
Märkeffekt P ₂	0,55 kW	1,5 kW
Märkström	1,5 A	5,0 A
Märkvarvtal	2900 varv/min	2900 varv/min
Nettovikt ca	25 kg	36 kg

Material

	40/115-0,55/2	40/120-1,5/2
Pumphus	Gjutjärn EN-GJL-250	Gjutjärn EN-GJL-250
Pumphjul	PPO-GF30	PPO-GF30
Axel	1.4021	1.4021
Material mek.tätning	AQEGG	AQEGG

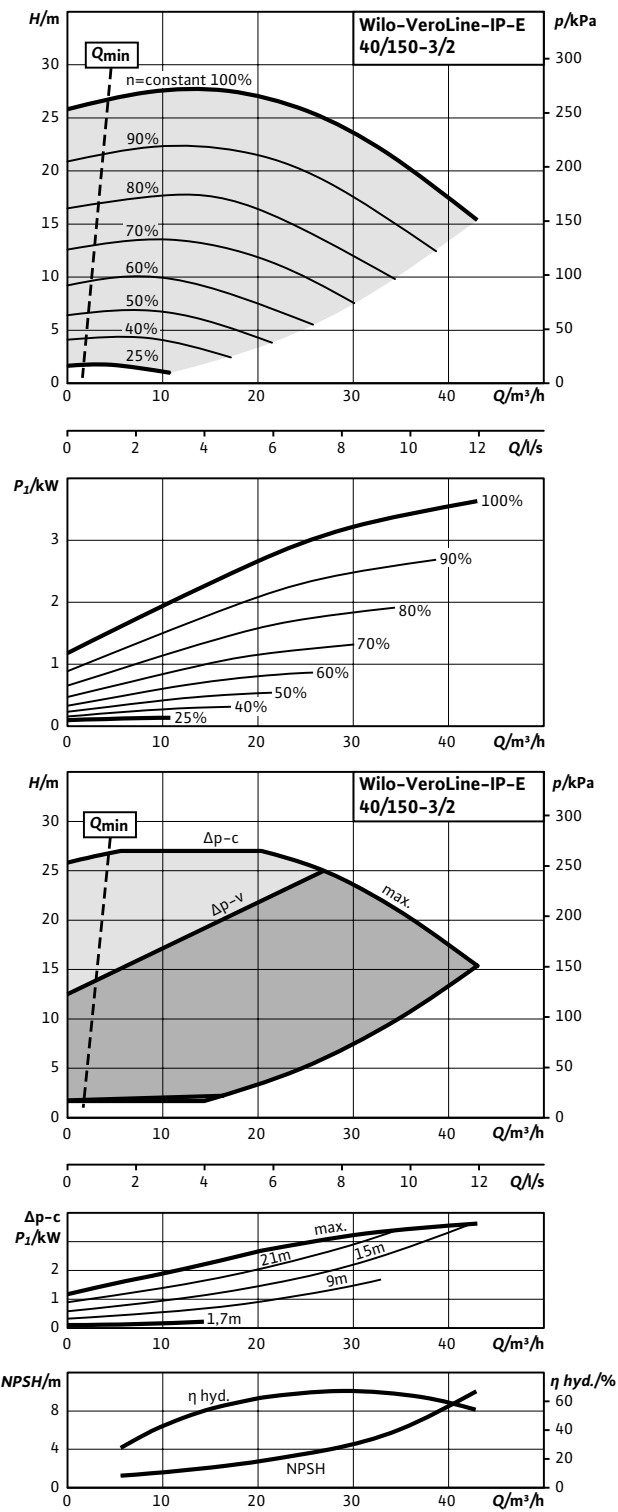
Pumpkurva

Wilco-IP-E 40/130-2.2/2

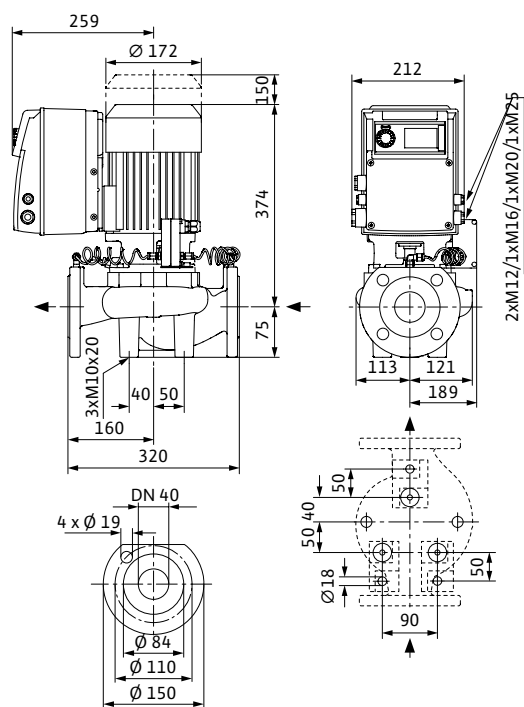


Pumpkurva

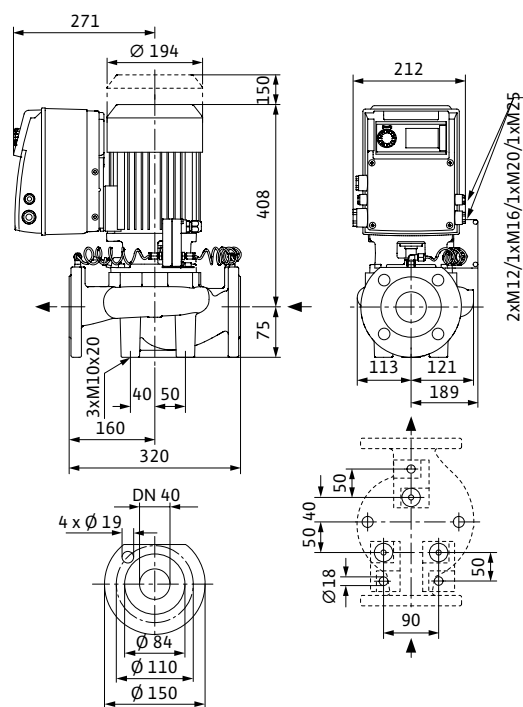
Wilco-IP-E 40/150-3/2



Måttskiss 40/130-2,2/2



Måttskiss 40/150-3/2



Tillbehör - montage

Montage	Art.nr	RSK
Motfläns DN 40, svets	2105579	578 44 38
Fotplatta, typ 1	2835386	576 19 46
Pelare, typ 1	2835497	581 12 29
Vib.dämpare	2835505	581 32 82
Dropplåt, typ 1.1	2835379	576 25 34

Tillbehör - automation

Montage	Art.nr	RSK
IF-modul LON	2022530	576 11 82
IF-modul CAN	2085044	576 14 03
IF-modul Bacnet	2097811	576 13 80
IF-modul Modbus	2097809	576 13 81
IR-Stick	2109467	576 17 38
IR-Monitor	2017390	576 12 38

Ytterligare tillbehör återfinns fr.o.m. s. 67 alt. på webbplats www.wilo.se

Tekniska data

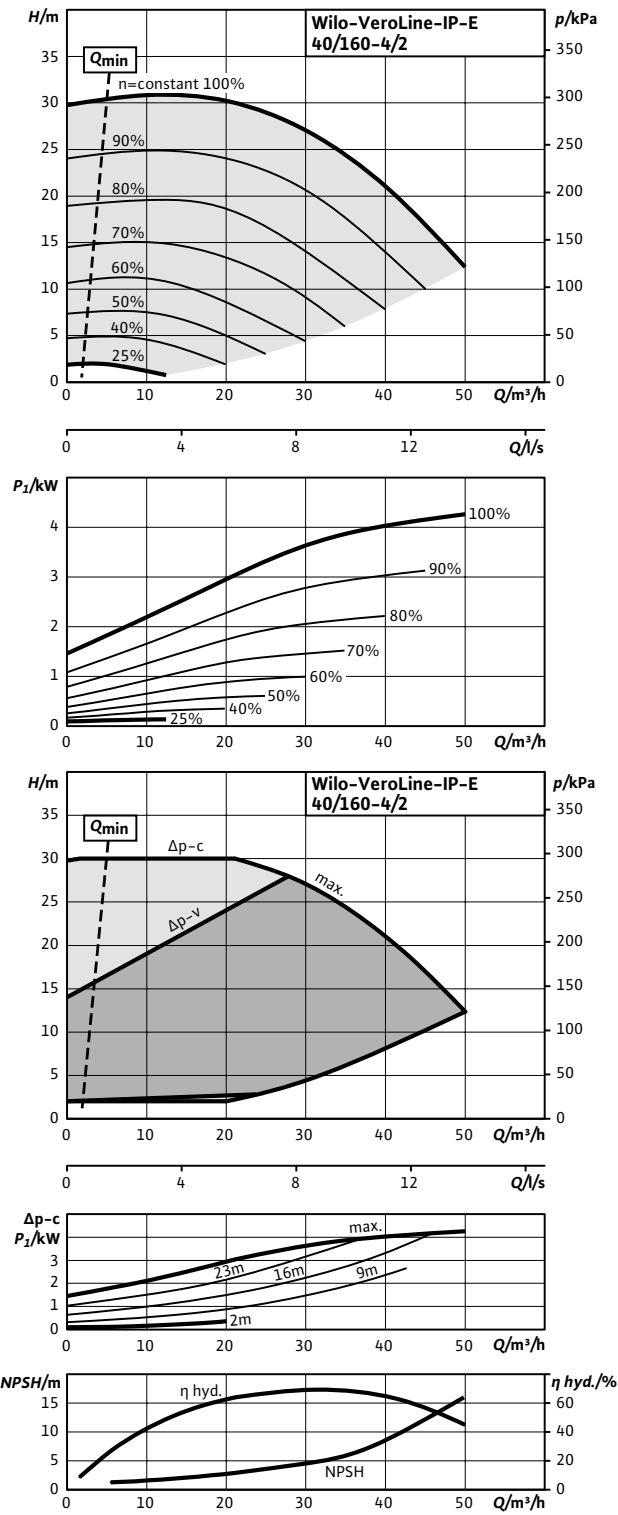
IP-E	40/130-2,2/2	40/150-3/2
Art.nr.	2158817	2158818
RSK	574 51 24	574 51 25
Motoreffektivitetsindex	IE4	IE4
Hydrauliskt index	MEI ≥ 0,4	MEI ≥ 0,4
Röranslutning	DN 40	DN 40
Maximalt driftstryck	10 bar	10 bar
Nätanslutning	3~400 V, 50/60 Hz	3~400 V, 50/60 Hz
Märkeffekt P ₂	2,2 kW	3,0 kW
Märkström	6,8 A	9,3 A
Märkvarvtal	2900 varv/min	2900 varv/min
Nettovikt ca	37 kg	45 kg

Material

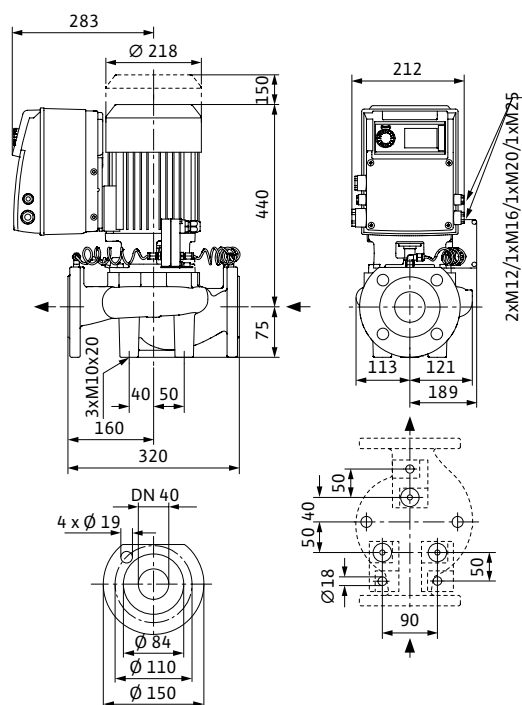
Pumphus	Gjutjärn EN-GJL-250	Gjutjärn EN-GJL-250
Pumphjul	PPO-GF30	PPO-GF30
Axel	1.4021	1.4021
Material mek.tätning	AQEGG	AQEGG

Pumpkurva

IP-E 40/160-4/2



Måttskiss 40/160-4/2



Tillbehör - montage

Montage	Art.nr	RSK
Motfläns DN 40, svets	2105579	578 44 38
Fotplatta, typ 1	2835386	576 19 46
Pelare, typ 1	2835497	581 12 29
Vib.dämpare	2835505	581 32 82
Dropplåt, typ 1.1	2835379	576 25 34

Tillbehör - automation

Montage	Art.nr	RSK
IF-modul LON	2022530	576 11 82
IF-modul CAN	2085044	576 14 03
IF-modul Bacnet	2097811	576 13 80
IF-modul Modbus	2097809	576 13 81
IR-Stick	2109467	576 17 38
IR-Monitor	2017390	576 12 38

Ytterligare tillbehör återfinns fr.o.m. s. 67 alt. på webbplats www.wilo.se

Tekniska data

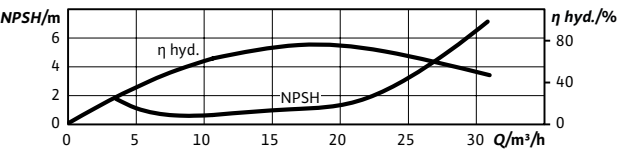
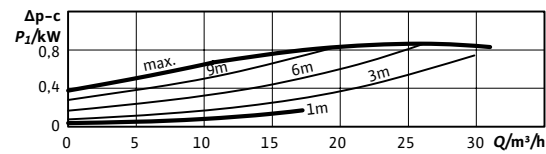
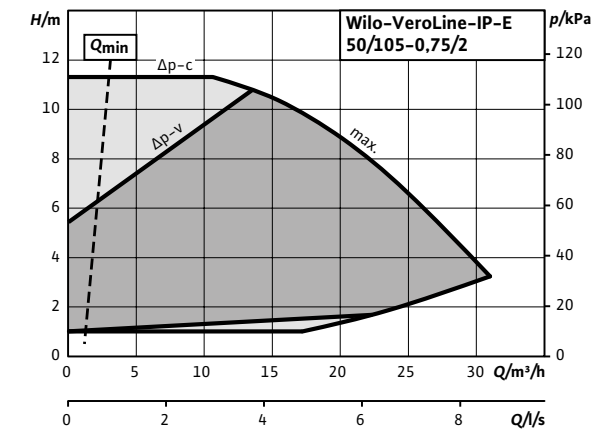
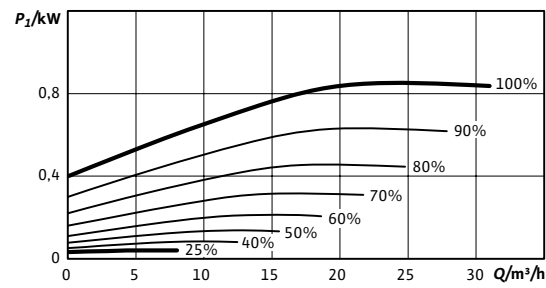
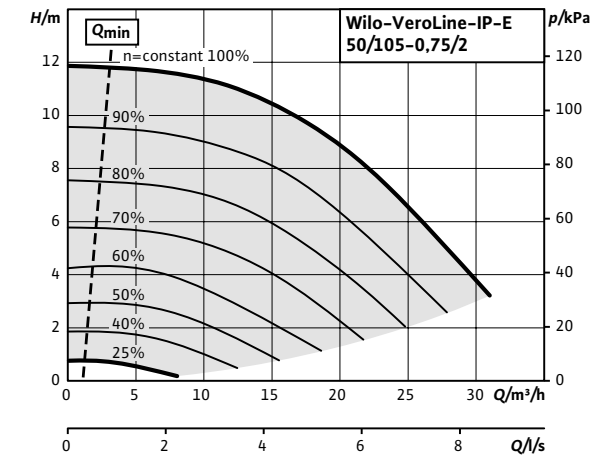
IP-E	40/160-4/2
Art.nr.	2158819
RSK	574 51 26
Motoreffektivitetsindex	IE4
Hydrauliskt index	MEI ≥ 0,4
Röranslutning	DN 40
Maximalt driftstryck	10 bar
Nätanslutning	3~400 V, 50/60 Hz
Märkeffekt P ₂	4,0 kW
Märkström	12,0 A
Märkvarvtal	2900 varv/min
Nettovikt ca	52 kg

Material

Pumphus	Gjutjärn EN-GJL-250
Pumphjul	PPO-GF30
Axel	1.4021
Material mek.tätning	AQEGG

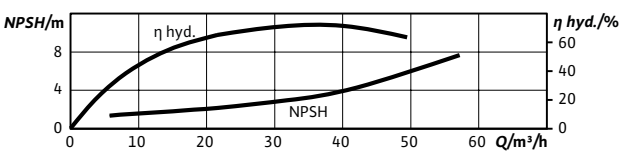
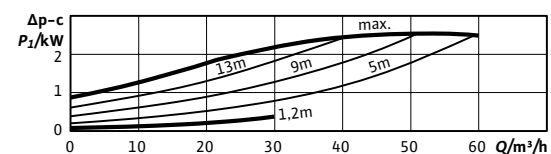
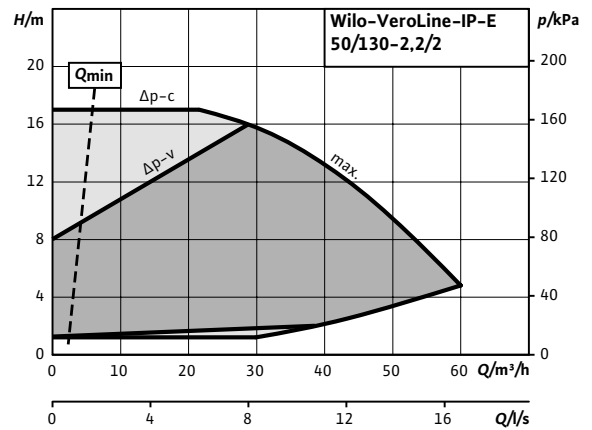
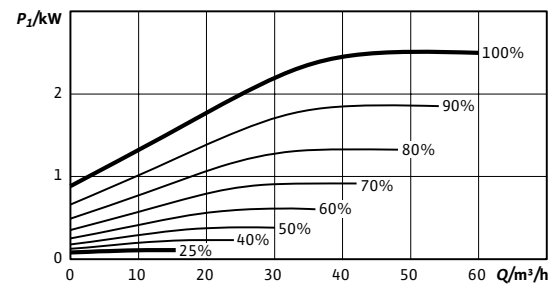
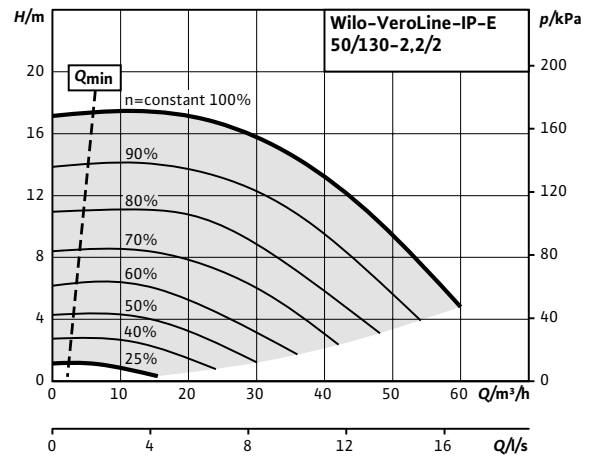
Pumpkurva

Wilo-IP-E 50/105-0,75/2

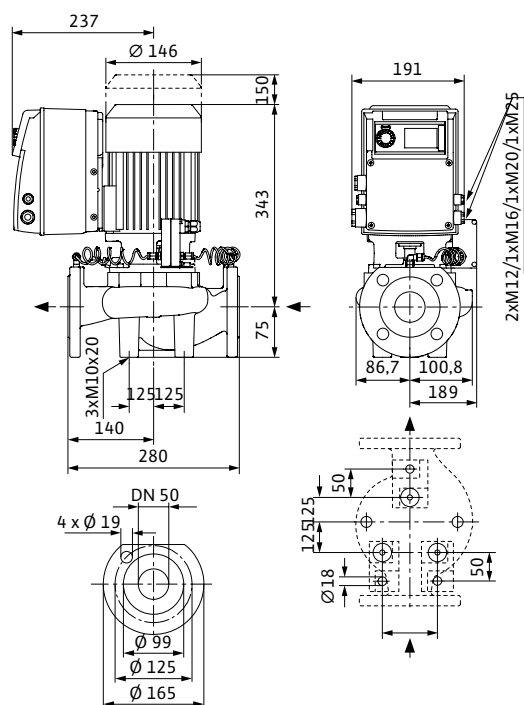


Pumpkurva

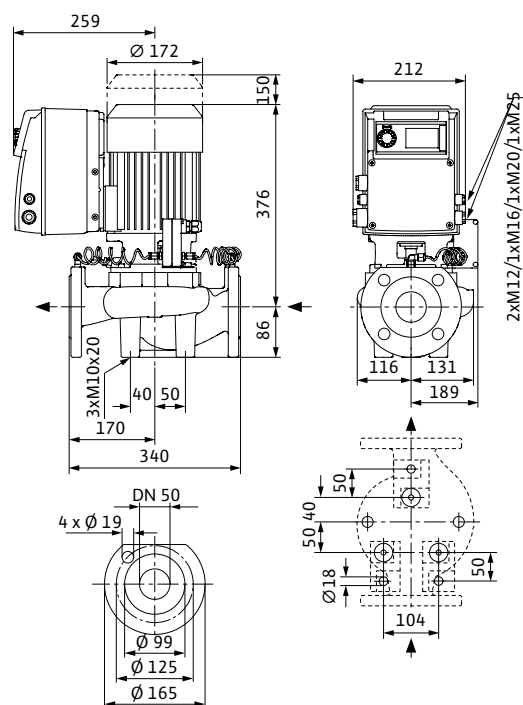
Wilo-IP-E 50/130-2,2/2



Måttskiss 50/105-0,75/2



Måttskiss 50/130-2,2/2



Tillbehör - montage

Montage	Art.nr	RSK
Motfläns DN 50, svets	2105581	578 44 39
Konsol, ansl 50 - bl 280 (50/105-0,75/2)	2835401	581 32 76
Fotplatta, typ 1 (50/130-2,2/2)	2835386	576 19 46
Pelare, typ 1	2835497	581 12 29
Vib.dämpare	2835505	581 32 82
Dropplåt, typ 1.1	2835379	576 25 34

Tillbehör - automation

Montage	Art.nr	RSK
IF-modul LON	2022530	576 11 82
IF-modul CAN	2085044	576 14 03
IF-modul Bacnet	2097811	576 13 80
IF-modul Modbus	2097809	576 13 81
IR-Stick	2109467	576 17 38
IR-Monitor	2017390	576 12 38

Ytterligare tillbehör återfinns fr.o.m. s. 67 alt. på webbplats www.wilo.se

Tekniska data

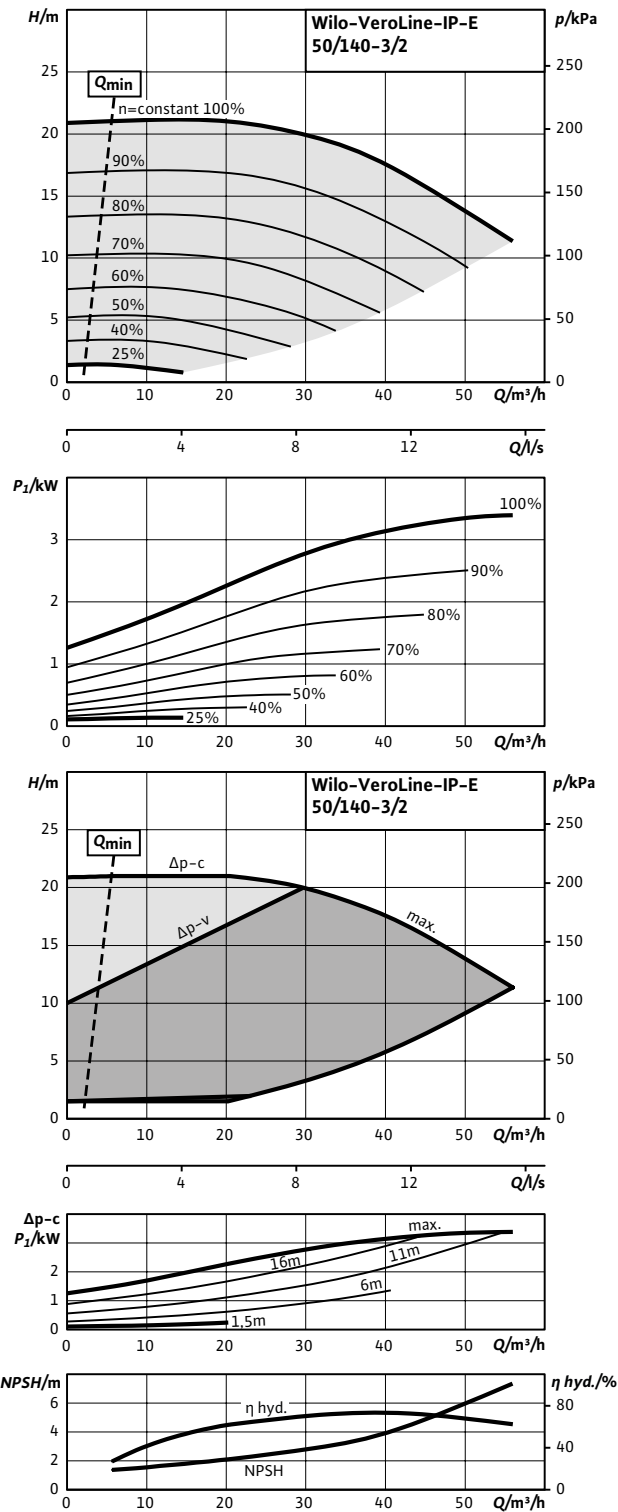
IP-E	50/105-0,75/2	50/130-2,2/2
Art.nr.	2158820	2158821
RSK	576 41 86	574 51 27
Motoreffektivitetsindex	IE4	IE4
Hydrauliskt index	MEI ≥ 0,4	MEI ≥ 0,4
Röranslutning	DN 50	DN 50
Maximalt driftstryck	10 bar	10 bar
Nätanslutning	3~400 V, 50/60 Hz	3~400 V, 50/60 Hz
Märkeffekt P ₂	0,75 kW	2,2 kW
Märkström	2,0 A	6,8 A
Märkvarvtal	2900 varv/min	2900 varv/min
Nettovikt ca	30 kg	40 kg

Material

	50/105-0,75/2	50/130-2,2/2
Pumphus	Gjutjärn EN-GJL-250	Gjutjärn EN-GJL-250
Pumphjul	PPO-GF30	PPO-GF30
Axel	1.4021	1.4021
Material mek.tätning	AQEGG	AQEGG

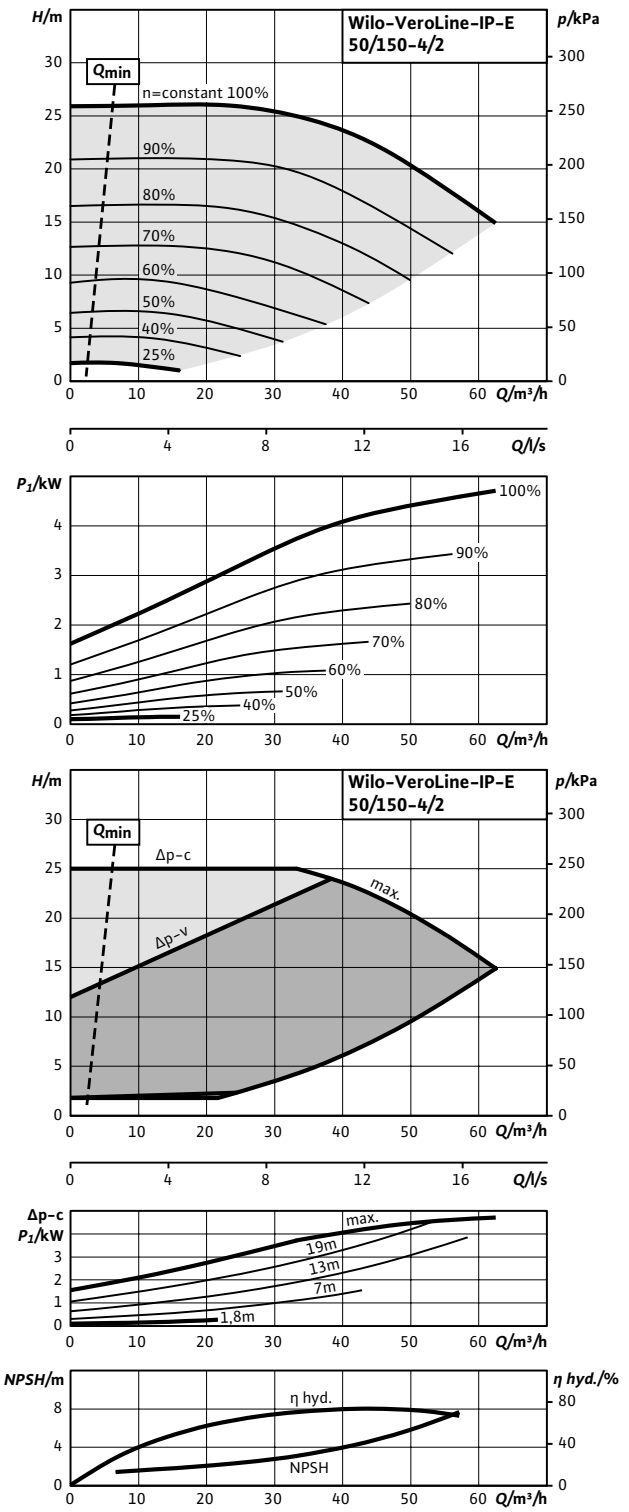
Pumpkurva

Wilo-IP-E 50/140-3/2

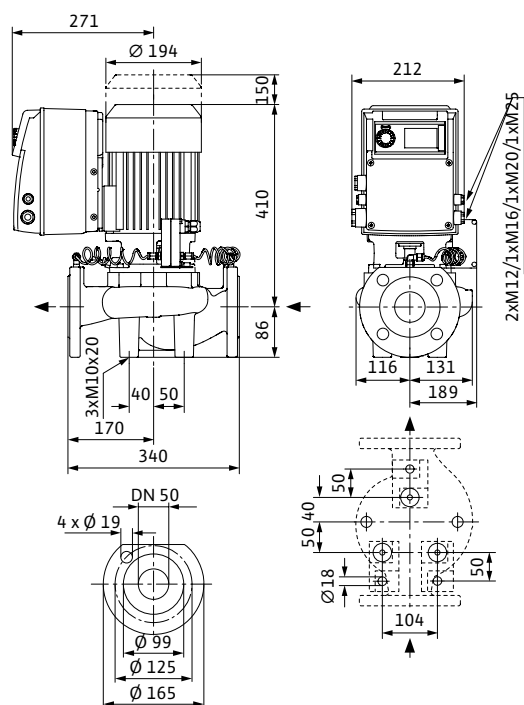


Pumpkurva

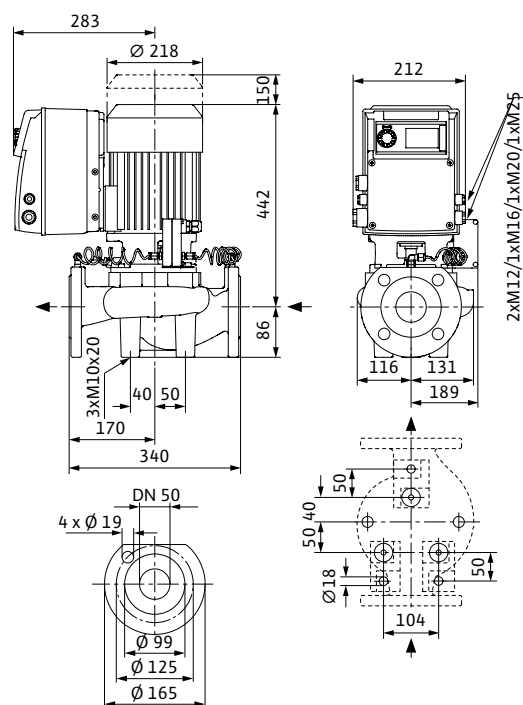
Wilo-IP-E 50/150-4/2



Måttskiss 50/140-3/2



Måttskiss 50/150-4/2



Tillbehör - montage

Montage	Art.nr	RSK
Motfläns DN 50, svets	2105581	578 44 39
Fotplatta, typ 1	2835386	576 19 46
Pelare, typ 1	2835497	581 12 29
Vib.dämpare	2835505	581 32 82
Dropplåt, typ 1.1	2835379	576 25 34

Tillbehör - automation

Montage	Art.nr	RSK
IF-modul LON	2022530	576 11 82
IF-modul CAN	2085044	576 14 03
IF-modul Bacnet	2097811	576 13 80
IF-modul Modbus	2097809	576 13 81
IR-Stick	2109467	576 17 38
IR-Monitor	2017390	576 12 38

Ytterligare tillbehör återfinns fr.o.m. s. 67 alt. på webbplats www.wilo.se

Tekniska data

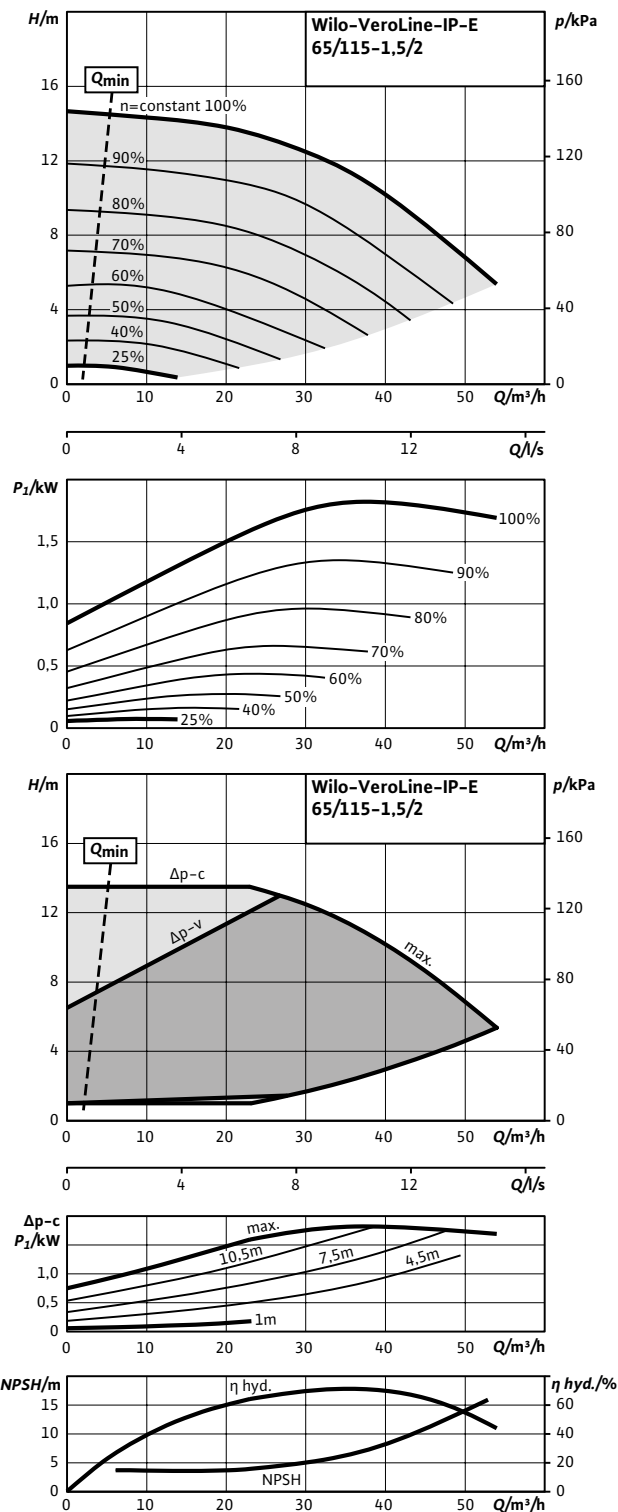
IP-E	50/140-3/2	50/150-4/2
Art.nr.	2158822	2158823
RSK	574 51 28	574 51 29
Motoreffektivitetsindex	IE4	IE4
Hydrauliskt index	MEI ≥ 0,4	MEI ≥ 0,4
Röranslutning	DN 50	DN 50
Maximalt driftstryck	10 bar	10 bar
Nätanslutning	3~400 V, 50/60 Hz	3~400 V, 50/60 Hz
Märkeffekt P ₂	3,0 kW	4,0 kW
Märkström	9,3 A	12,0 A
Märkvarvtal	2900 varv/min	2900 varv/min
Nettovikt ca	48 kg	55 kg

Material

Pumphus	Gjutjärn EN-GJL-250	Gjutjärn EN-GJL-250
Pumphjul	PPO-GF30	PPO-GF30
Axel	1.4021	1.4021
Material mek.tätning	AQEGG	AQEGG

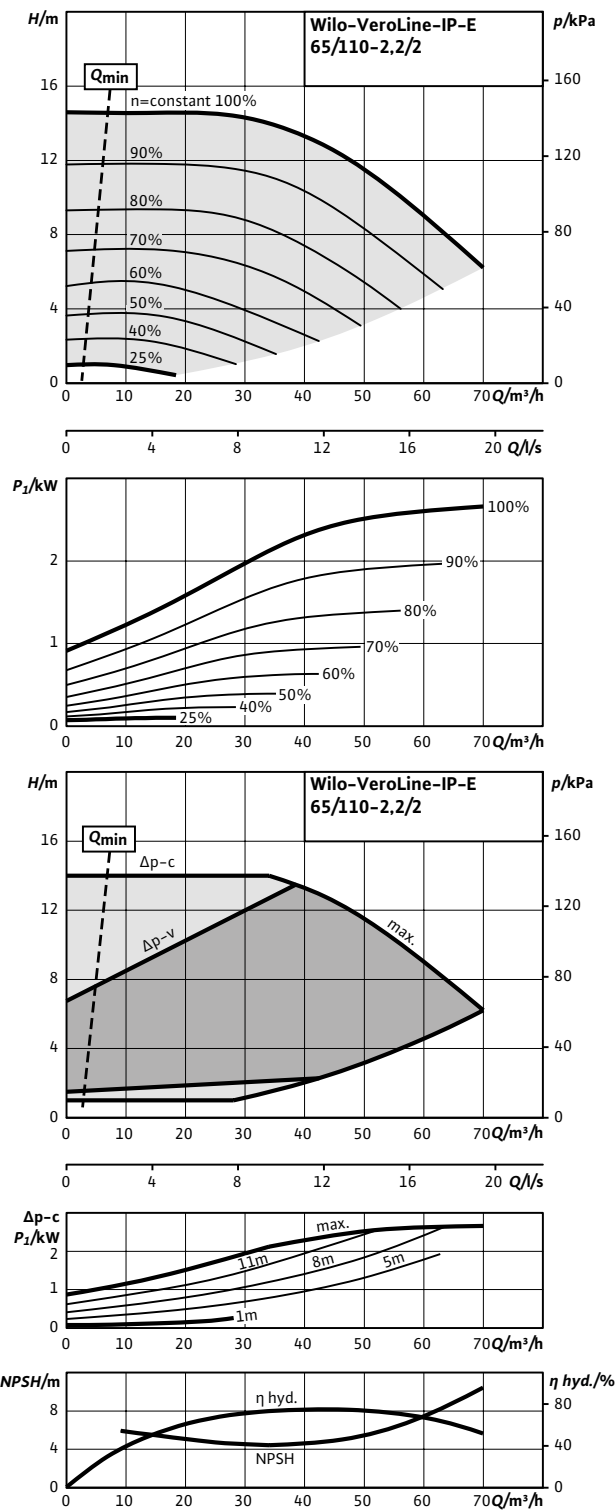
Pumpkurva

Wilo-IP-E 65/115-1,5/2

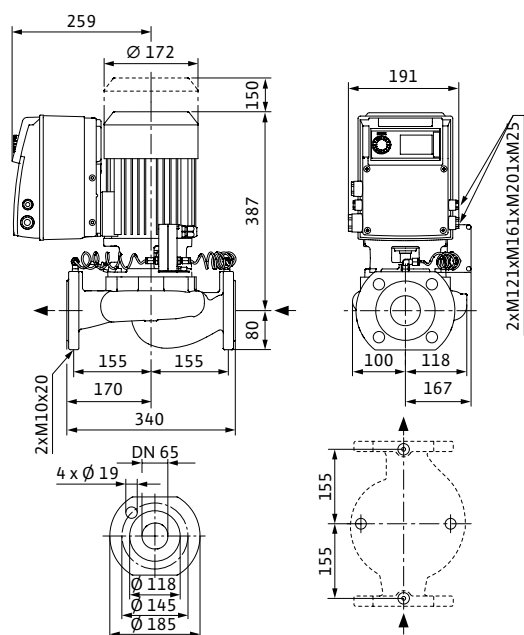


Pumpkurva

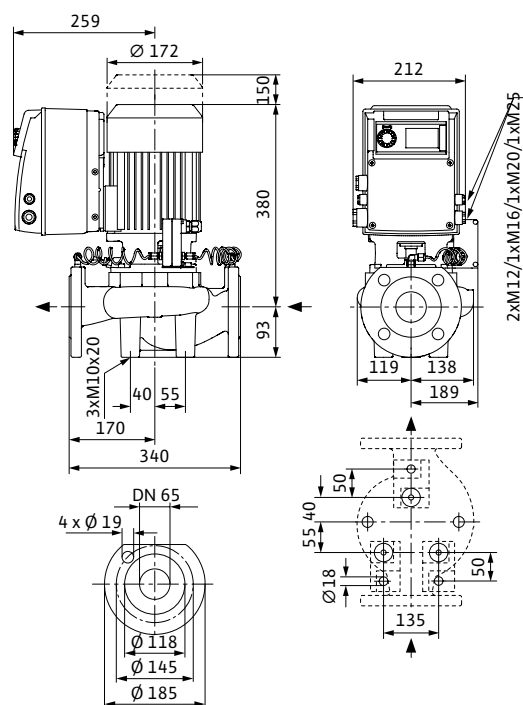
Wilo-IP-E 65/110-2,2/2



Måttskiss 65/115-1,5/2



Måttskiss 65/110-2,2/2



Tillbehör - montage

Montage	Art.nr	RSK
Motfläns DN 65, svets	2105583	578 44 40
Konsol, ansl 65 - bl 340 (65/115-1,5/2)	2835404	581 32 78
Fotplatta, typ 1 (65/110-2,2/2)	2835386	576 19 46
Pelare, typ 1	2835497	581 12 29
Vib.dämpare	2835505	581 32 82
Dropplåt, typ 1.1	2835379	576 25 34

Tillbehör - automation

Montage	Art.nr	RSK
IF-modul LON	2022530	576 11 82
IF-modul CAN	2085044	576 14 03
IF-modul Bacnet	2097811	576 13 80
IF-modul Modbus	2097809	576 13 81
IR-Stick	2109467	576 17 38
IR-Monitor	2017390	576 12 38

Ytterligare tillbehör återfinns fr.o.m. s. 67 alt. på webbplats www.wilo.se

Tekniska data

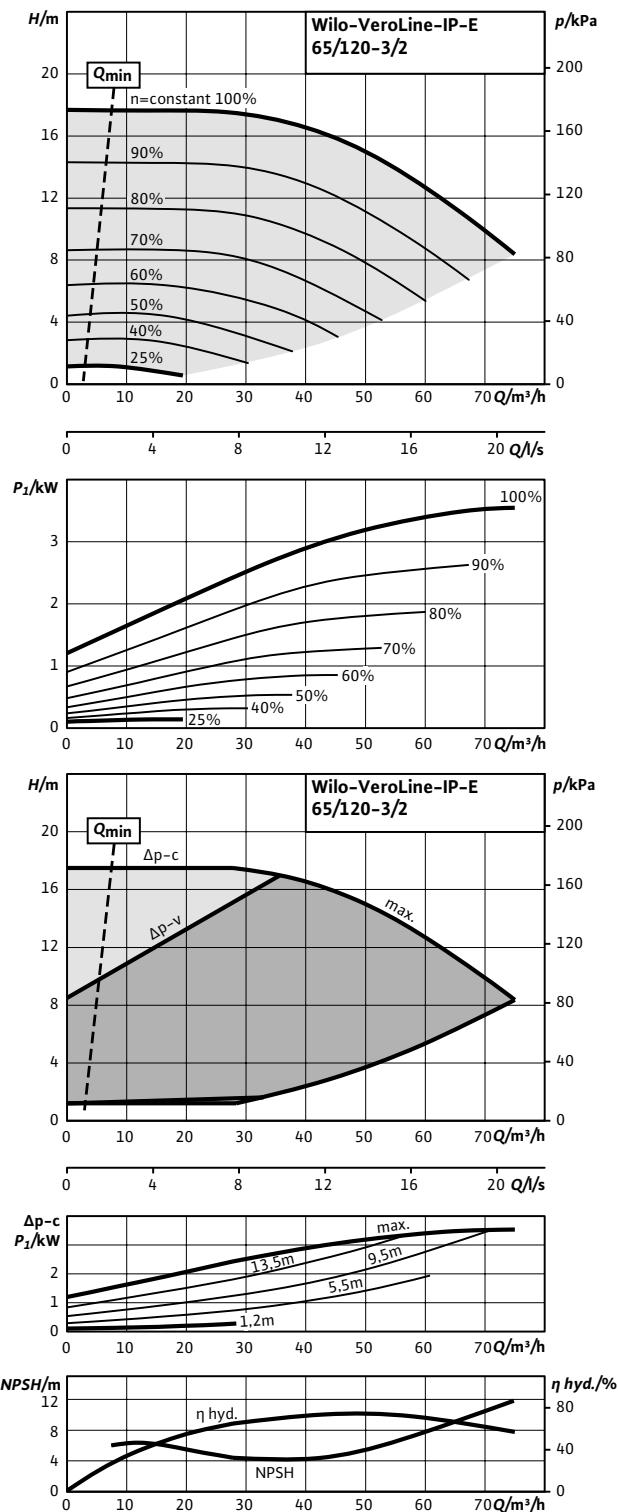
IP-E	65/115-1,5/2	65/110-2,2/2
Art.nr.	2158824	2158825
RSK	574 51 30	574 51 31
Motoreffektivitetsindex	IE4	IE4
Hydrauliskt index	MEI ≥ 0,4	MEI ≥ 0,4
Röranslutning	DN 65	DN 65
Maximalt driftstryck	10 bar	10 bar
Nätanslutning	3~400 V, 50/60 Hz	3~400 V, 50/60 Hz
Märkeffekt P ₂	1,5 kW	2,2 kW
Märkström	5,1 A	6,8 A
Märkvarvtal	2900 varv/min	2900 varv/min
Nettovikt ca	40 kg	41 kg

Material

	65/115-1,5/2	65/110-2,2/2
Pumphus	Gjutjärn EN-GJL-250	Gjutjärn EN-GJL-250
Pumphjul	PPO-GF30	PPO-GF30
Axel	1.4021	1.4021
Material mek.tätning	AQEGG	AQEGG

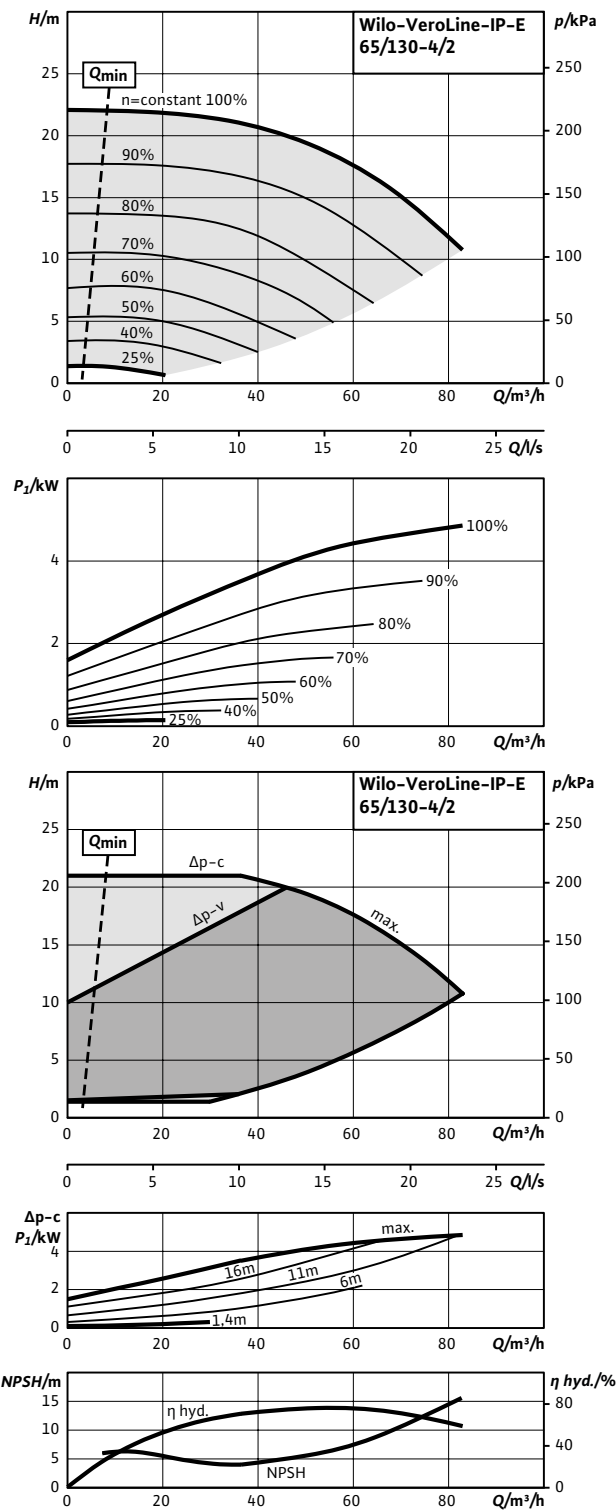
Pumpkurva

Wilo-IP-E 65/120-3/2

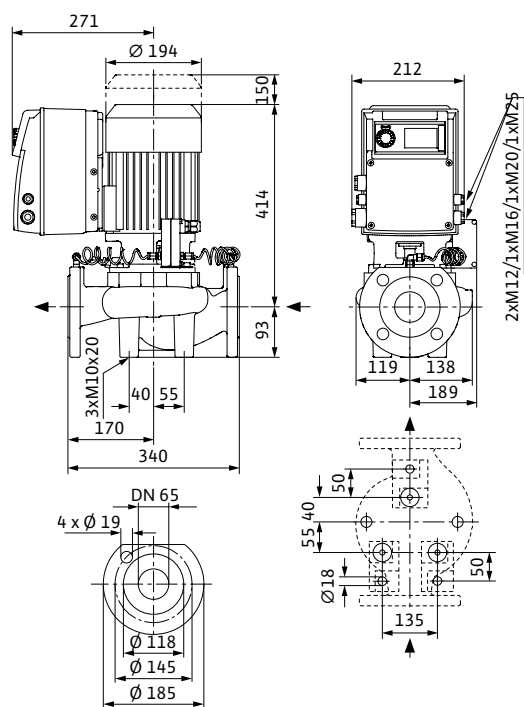


Pumpkurva

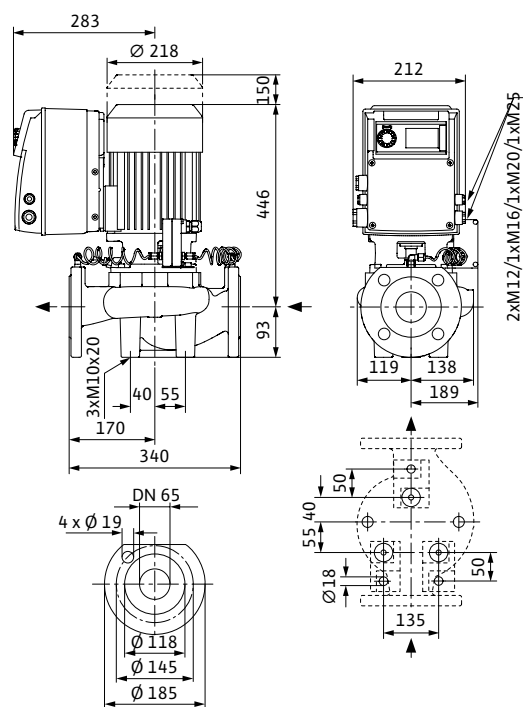
Wilo-IP-E 65/130-4/2



Måttskiss 65/120-3/2



Måttskiss 65/130-4/2



Tillbehör - montage

Montage	Art.nr	RSK
Motfläns DN 65, svets	2105583	578 44 40
Fotplatta, typ 1	2835386	576 19 46
Pelare, typ 1	2835497	581 12 29
Vib.dämpare	2835505	581 32 82
Dropplåt, typ 1.1	2835379	576 25 34

Tillbehör - automation

Montage	Art.nr	RSK
IF-modul LON	2022530	576 11 82
IF-modul CAN	2085044	576 14 03
IF-modul Bacnet	2097811	576 13 80
IF-modul Modbus	2097809	576 13 81
IR-Stick	2109467	576 17 38
IR-Monitor	2017390	576 12 38

Ytterligare tillbehör återfinns fr.o.m. s. 67 alt. på webbplats www.wilo.se

Tekniska data

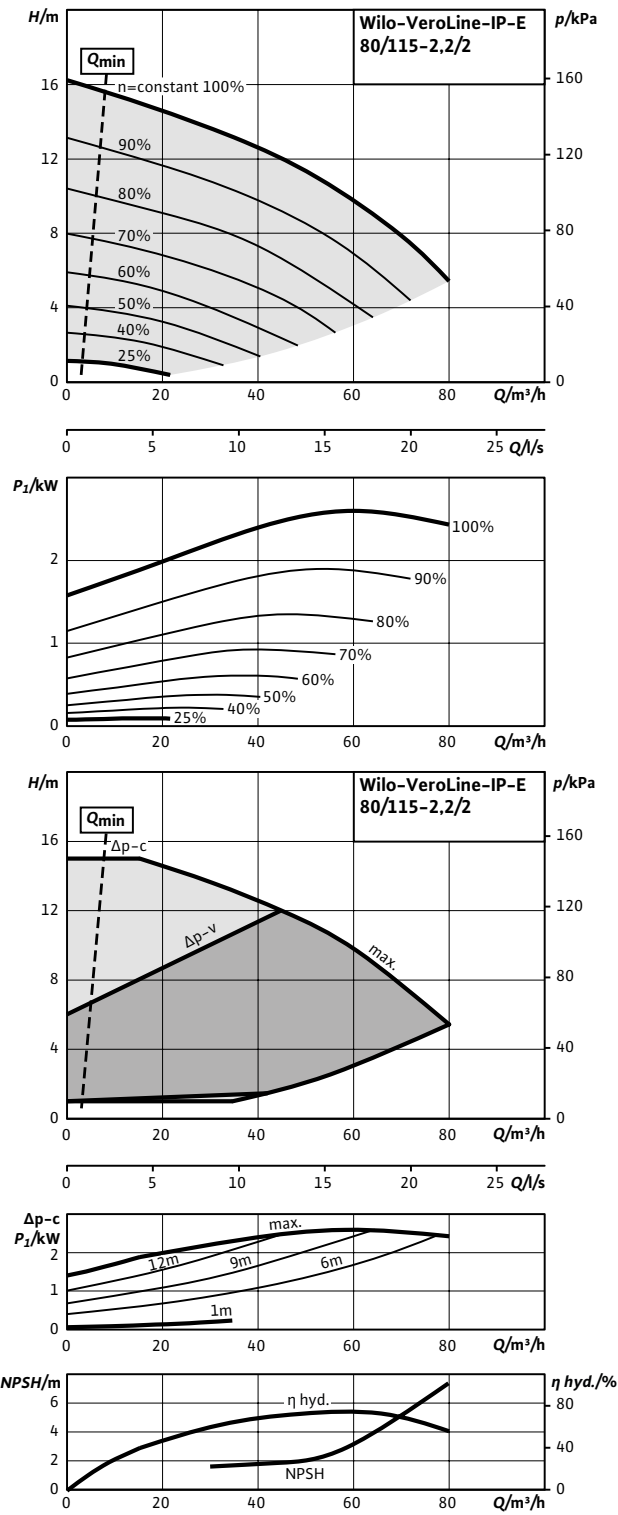
IP-E	65/120-3/2	65/130-4/2
Art.nr.	2158826	2158827
RSK	574 51 32	574 51 33
Motoreffektivitetsindex	IE4	IE4
Hydrauliskt index	MEI ≥ 0,4	MEI ≥ 0,4
Röranslutning	DN 65	DN 65
Maximalt driftstryck	10 bar	10 bar
Nätanslutning	3~400 V, 50/60 Hz	3~400 V, 50/60 Hz
Märkeffekt P ₂	3,0 kW	4,0 kW
Märkström	9,3 A	12,0 A
Märkvarvtal	2900 varv/min	2900 varv/min
Nettovikt ca	50 kg	58 kg

Material

Pumphus	Gjutjärn EN-GJL-250	Gjutjärn EN-GJL-250
Pumphjul	PPO-GF30	PPO-GF30
Axel	1.4021	1.4021
Material mek.tätning	AQEGG	AQEGG

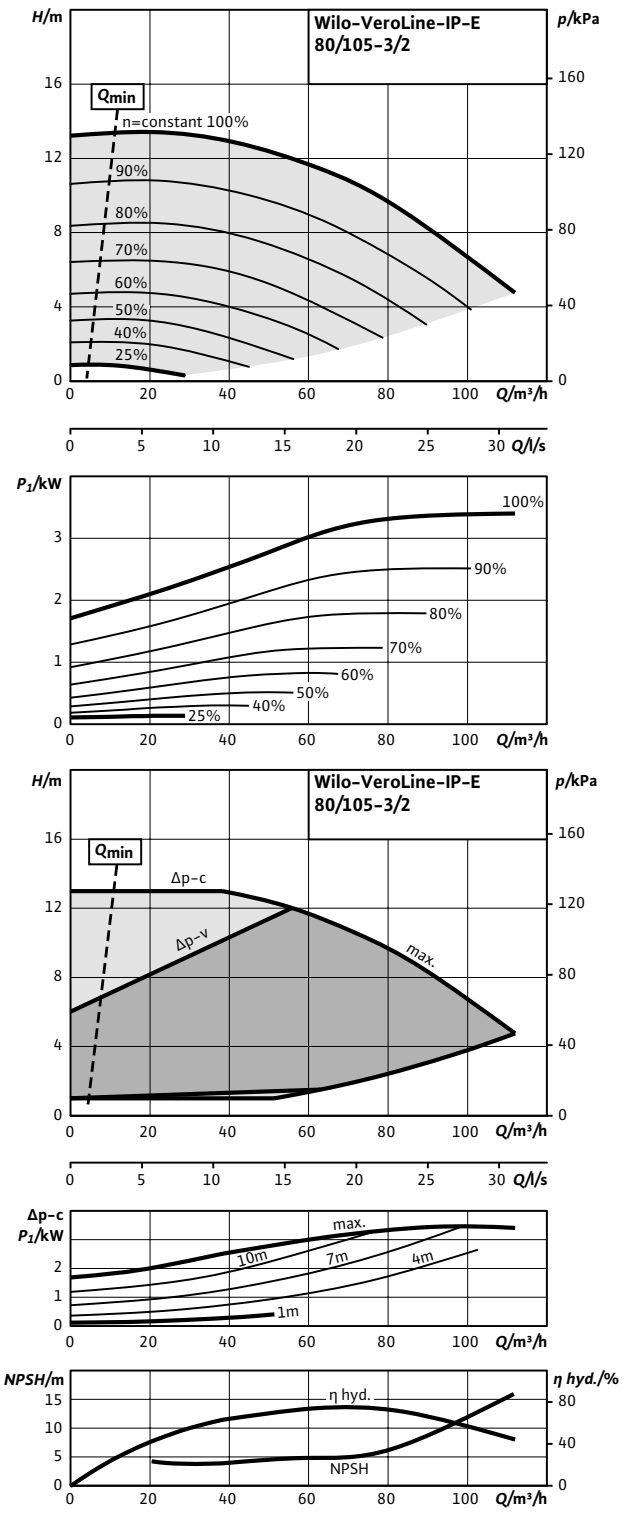
Pumpkurva

Wilo-IP-E 80/115-2,2/2

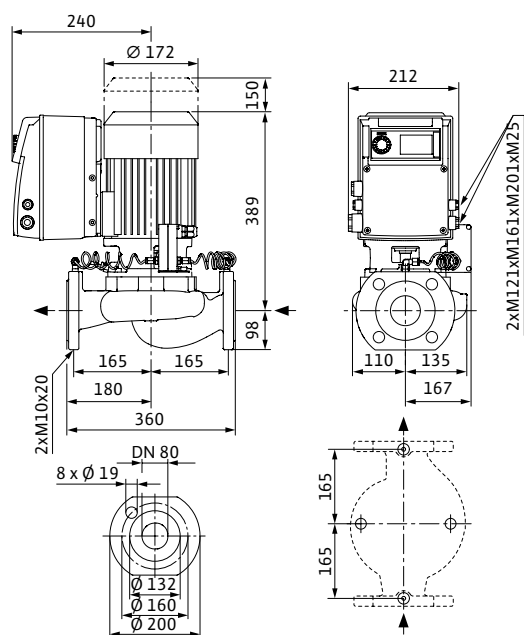


Pumpkurva

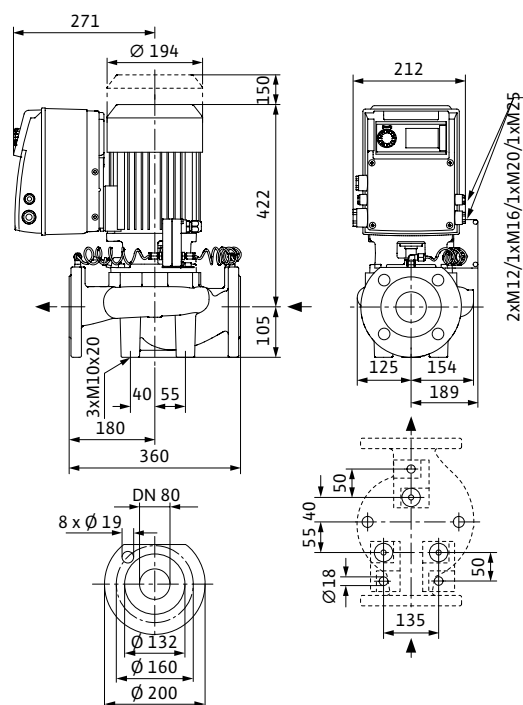
Wilo-IP-E 80/105-3/2



Måttskiss 80/115-2,2/2



Måttskiss 80/105-3/2



Tillbehör - montage

Montage	Art.nr	RSK
Motfläns DN 80, svets	2105585	578 44 41
Konsol, ansl 80 - bl 360	2835405	581 32 79
Pelare, typ 1	2835497	581 12 29
Vib.dämpare	2835505	581 32 82
Dropplåt, typ 1.1	2835379	576 25 34

Tillbehör - automation

Montage	Art.nr	RSK
IF-modul LON	2022530	576 11 82
IF-modul CAN	2085044	576 14 03
IF-modul Bacnet	2097811	576 13 80
IF-modul Modbus	2097809	576 13 81
IR-Stick	2109467	576 17 38
IR-Monitor	2017390	576 12 38

Ytterligare tillbehör återfinns fr.o.m. s. 67 alt. på webbplats www.wilo.se

Tekniska data

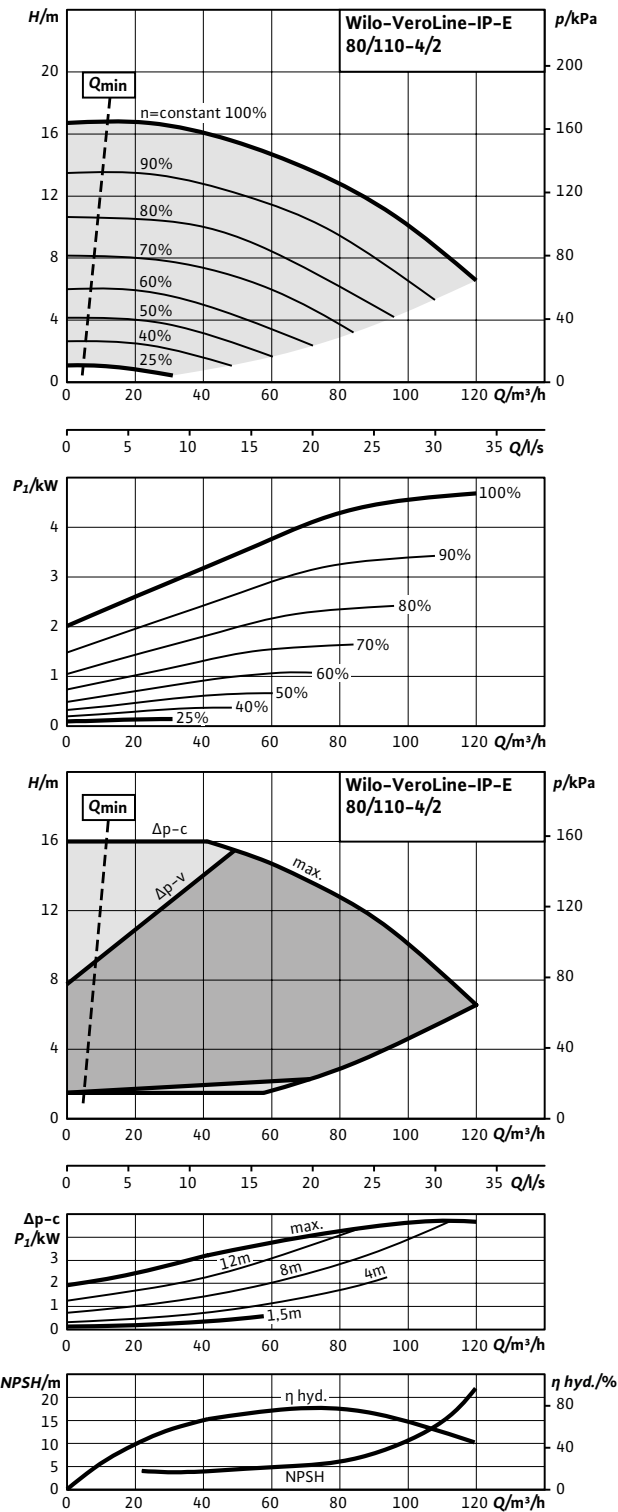
IP-E	80/115-2,2/2	80/105-3/2
Art.nr.	2158828	2158829
RSK	574 51 34	574 51 35
Motoreffektivitetsindex	IE4	IE4
Hydrauliskt index	MEI ≥ 0,4	MEI ≥ 0,4
Röranslutning	DN 80	DN 80
Maximalt driftstryck	10 bar	10 bar
Nätanslutning	3~400 V, 50/60 Hz	3~400 V, 50/60 Hz
Märkeffekt P ₂	2,2 kW	3,0 kW
Märkström	7,0 A	9,3 A
Märkvarvtal	2900 varv/min	2900 varv/min
Nettovikt ca	47 kg	54 kg

Material

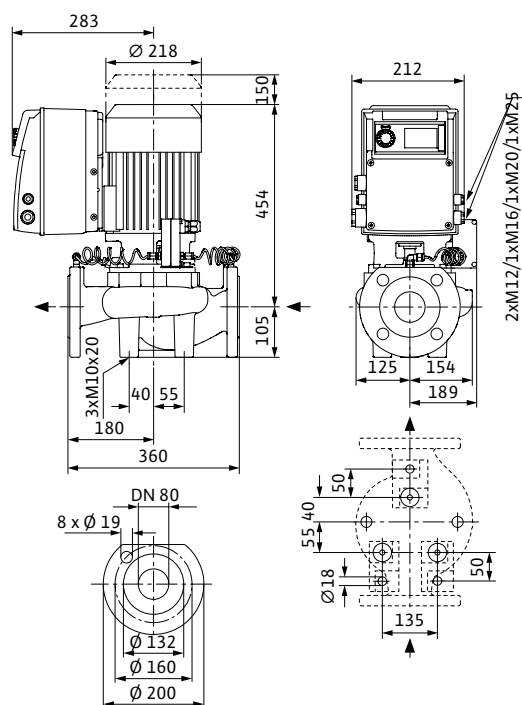
Pumphus	Gjutjärn EN-GJL-250	Gjutjärn EN-GJL-250
Pumphjul	PPO-GF30	PPO-GF30
Axel	1.4021	1.4021
Material mek.tätning	AQEGG	AQEGG

Pumpkurva

IP-E 80/110-4/2



Måttskiss 80/110-4/2



Tillbehör - montage

Montage	Art.nr	RSK
Motfläns DN 80, svets	2105585	578 44 41
Konsol, ans1 80 - bl 360	2835405	581 32 79
Pelare, typ 1	2835497	581 12 29
Vib.dämpare	2835505	581 32 82
Dropplåt, typ 1.1	2835379	576 25 34

Tillbehör - automation

Montage	Art.nr	RSK
IF-modul LON	2022530	576 11 82
IF-modul CAN	2085044	576 14 03
IF-modul Bacnet	2097811	576 13 80
IF-modul Modbus	2097809	576 13 81
IR-Stick	2109467	576 17 38
IR-Monitor	2017390	576 12 38

Ytterligare tillbehör återfinns fr.o.m. s. 67 alt. på webbplats www.wilo.se

Tekniska data

IP-E	80/110-4/2
Art.nr.	2158830
RSK	574 51 36
Motoreffektivitetsindex	IE4
Hydrauliskt index	MEI ≥ 0,4
Röranslutning	DN 80
Maximalt driftstryck	10 bar
Nätanslutning	3~400 V, 50/60 Hz
Märkeffekt P ₂	4,0 kW
Märkström	12,0 A
Märkvarvtal	2900 varv/min
Nettovikt ca	62 kg
Material	
Pumphus	Gjutjärn EN-GJL-250
Pumphjul	PPO-GF30
Axel	1.4021
Material mek.tätning	AQEGG



Wilo-DP-E



Konstruktion

Torr cirkulationspump i tvillingutförande. Försedd med påbyggd frekvensomformare för automatisk kapacitetsanpassning.

Användning

Alla värmevattensystem, klimatanläggningar, slutna kylkretsar och industriella cirkulationsanläggningar.

Specielle egenskaper/produktfördelar

- Energibesparing tack vare integrerad elektronisk effektanpassning
- Gränssnitt för busskommunikation (som tillval) via instickbara IF-moduler
- Enkel manövrering genom gröna-knappen-teknik och display
- Integrerad tvillingpumpsreglering
- Integrerat fullständigt motorskydd (PTC-termistor) med utlösningselektronik

Reglersätt

- Δp -c för konstant differensstryck
- Δp -v för variabelt differensstryck
- PID-regulator
- Varvtalsstyrning (n =constant)

Manuella funktioner

- Inställning av differensstryckbörvärde
- Inställning av varvtal (manuellt kontrolläge)
- Inställning av driftsätt
- Inställning pump AV/PÅ
- Konfigurering av alla driftparametrar
- Felkwittering

Typnyckel

Exempel:	Wilo-DP-E 40/160-4/2
DP-E	Torr elektronisk pump, elektroniskt reglerad, tvillingutförande
40	Nominell anslutning
160	Nominell pumphjulsdiameter [mm]
4	Märkeffekt [kW]
2	Poltal ($n=2900$ rpm)

Externa reglerfunktioner

- Styringång "Överordnad från"
- Styringång "Externt pumphjulsstyrning" (endast verksamt för tvillingpumpdrift)
- Analog ingång 0 – 10 V, 0 – 20 mA för varvtalsstyrning (DDC) och fjärrinställning av börvärde
- Analog ingång 2 – 10 V, 4 – 20 mA för varvtalsstyrning (DDC) och fjärrinställning av börvärde
- Analog ingång 0 – 10 V för trycksensorns ärvärdes-signal
- Analog ingång 2 – 10 V, 0 – 20 mA, 4 – 20 mA för trycksensorns ärvärdes-signal

Larm- och indikeringsfunktioner

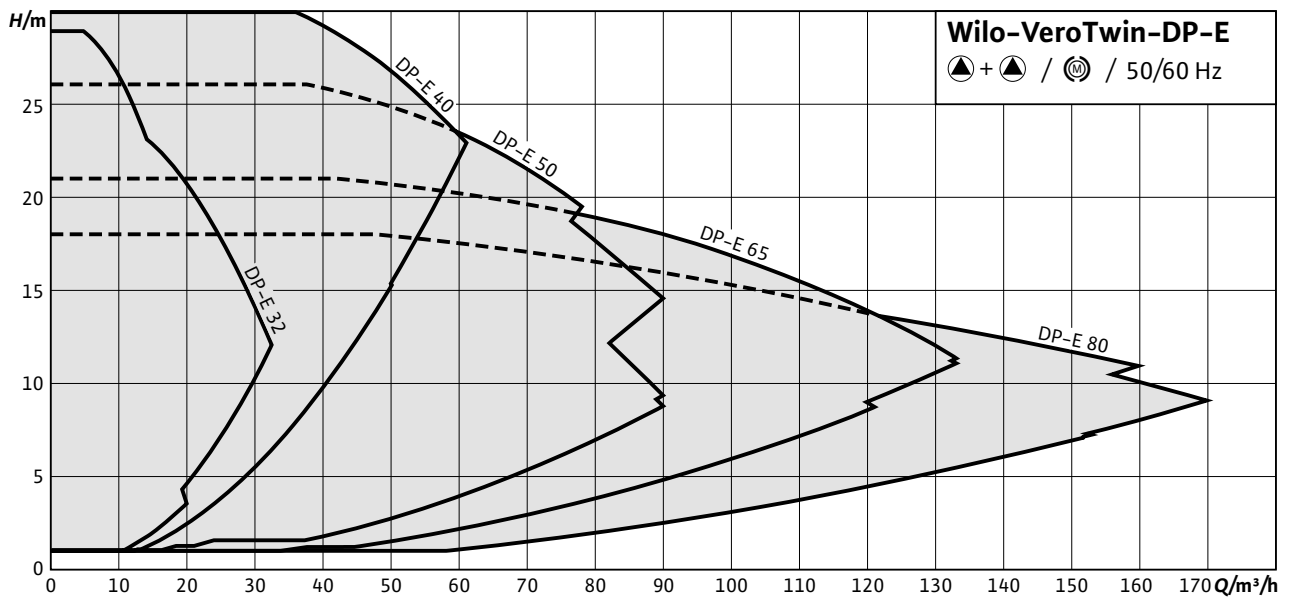
- Summalarm SSM
- Summadriftmeddelande SBM

Dataöverföring

- Infrarödgränssnitt för trådlös dataöverföring IR-monitor/IR-Stick
- Anslutningsställe för Wilo IF-moduler (Modbus, BACnet, CAN, PLR, LON) för anslutning till fastighetsautomation

Totalt karakteristiskt fält

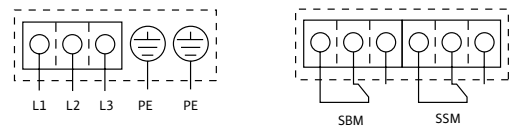
Wilo-DP-E



Tvillingpumpreglering (tvillingpump eller 2 enkelpumpar)

- Huvud-/reservdrift (automatisk störningsomkoppling)
- Huvud-/reservdrift pumpskitte efter 24 timmar
- Paralleldrif
- Paralleldrif (verkningsgradsoptimerad tillkoppling och avstängning av toppbelastningspump)

Kopplingsschema

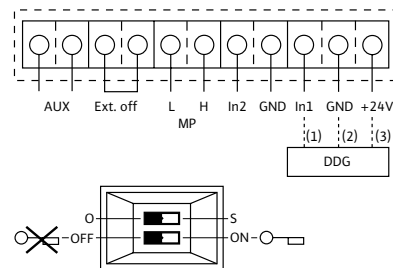


Ingår i leverans

- Pump
- Inkl. monterings- och skötselanvisning

Tekniska data

- Tillåtet temperaturområde -20 °C till +120 °C
- Nätanslutning:
3~400 V ±10 %, 50 Hz
3~380 V -5 % +10 %, 60 Hz
- Kapslingsklass IP 55
- Nominell anslutning DN 32 till DN 80
- Max. driftstryck 10 bar (specialutförande: 16 bar)

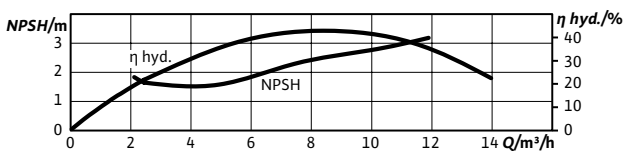
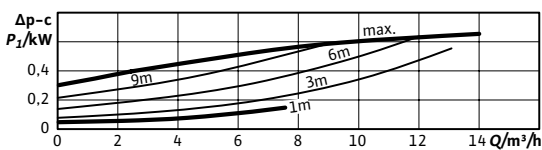
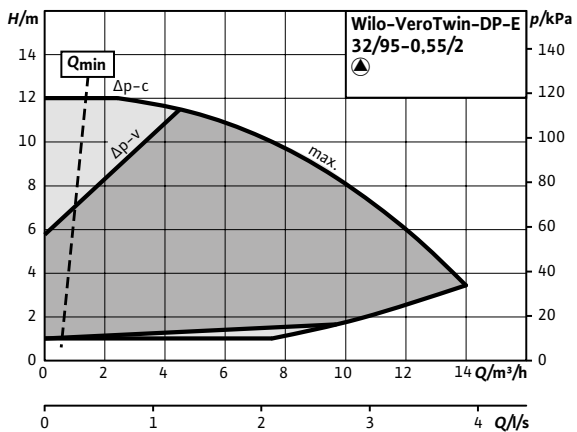
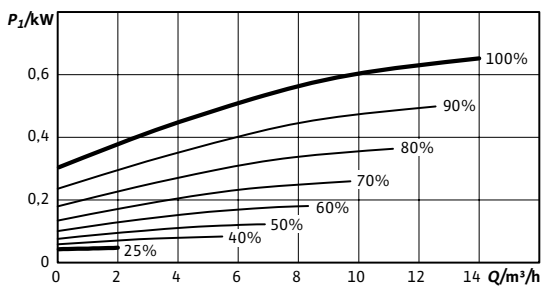
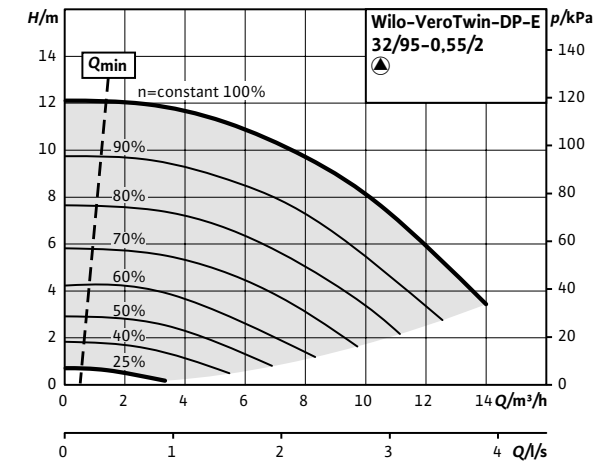


Material

- Pumphus: EN-GJL-250
- Pumphuslock: EN-GJL-250
- Pumphjul: PPO-GF30
- Axel: 1.4021
- Mekanisk tätning: AQEGG;
andra mekaniska tätningar på förfrågan
- Samtliga DP-E-pumpar har tätningsgrupp 3.

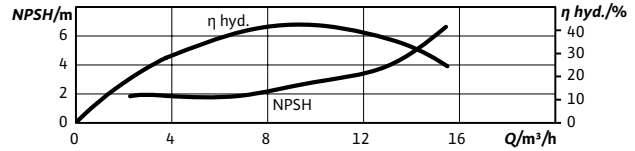
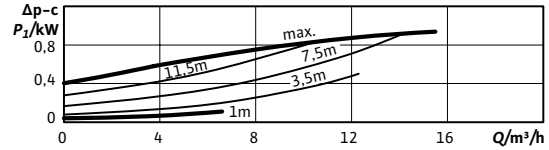
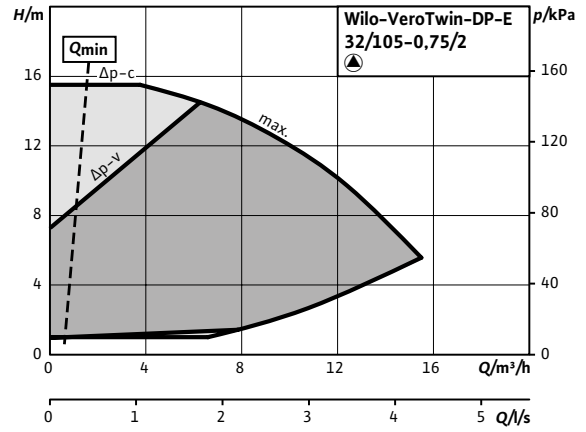
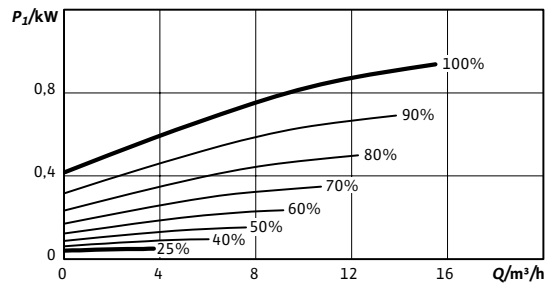
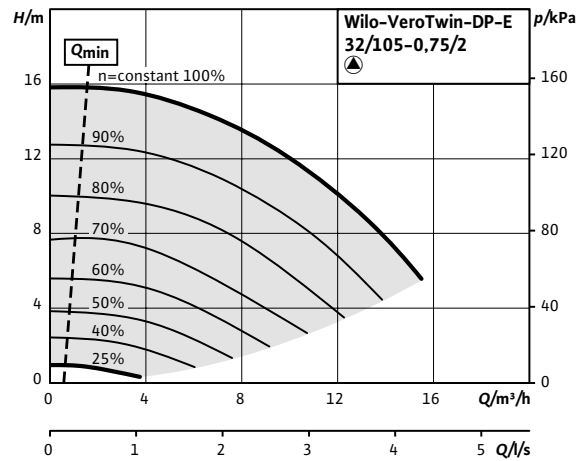
Pumpkurva

Wilo-DP-E 32/95-0,55/2

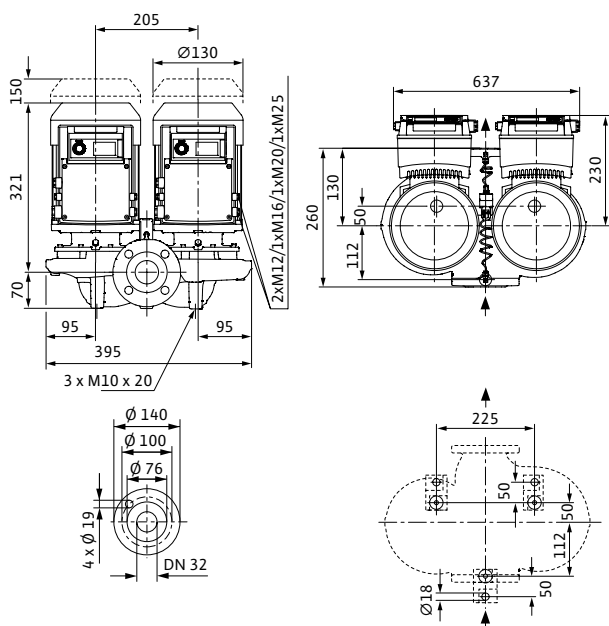


Pumpkurva

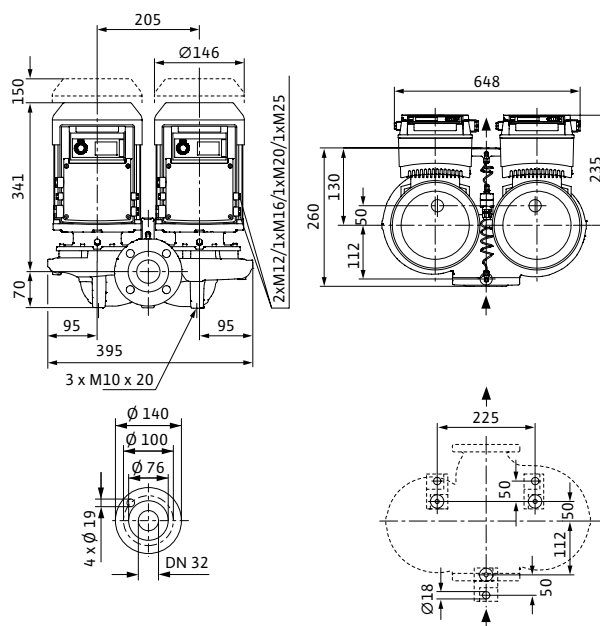
Wilo-DP-E 32/105-0,75/2



Måttskiss 32/95-0,55/2



Måttskiss 32/105-0,75/2



Tillbehör - montage

Montage	Art.nr	RSK
Motfläns DN 32, svets	2105577	578 44 37
Fotplatta, typ 2	2835387	576 19 38
Pelare, typ 2	2835498	581 12 30
Vib.dämpare	2835505	581 32 82
Dropplåt, typ 2.1	2835382	576 15 51
Blindlock, typ F	2023964	581 33 31

Tillbehör - automation

Montage	Art.nr	RSK
IF-modul LON	2022530	576 11 82
IF-modul CAN	2085044	576 14 03
IF-modul Bacnet	2097811	576 13 80
IF-modul Modbus	2097809	576 13 81
IR-Stick	2109467	576 17 38
IR-Monitor	2017390	576 12 38

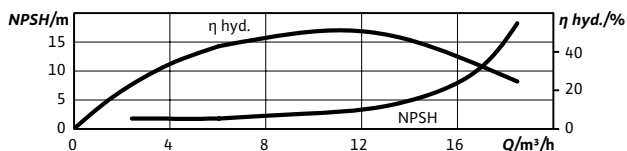
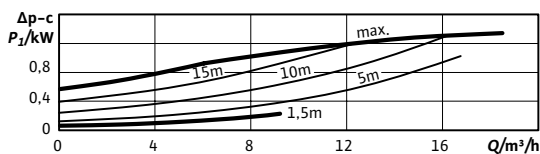
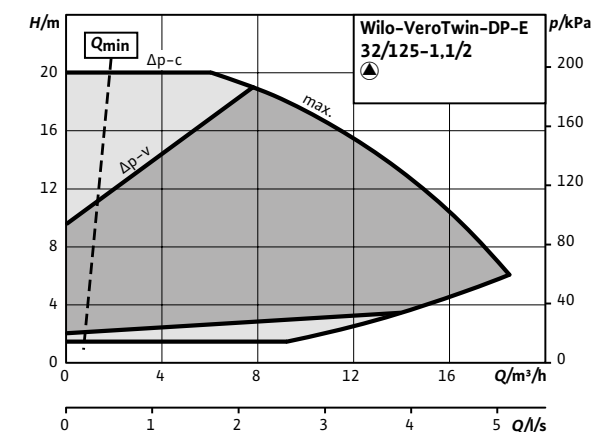
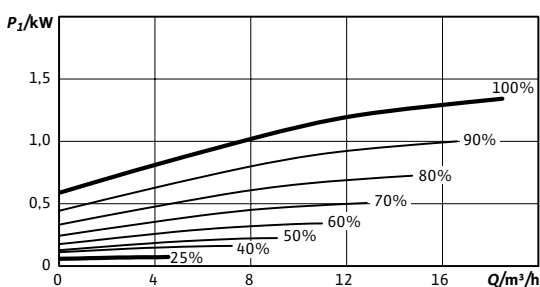
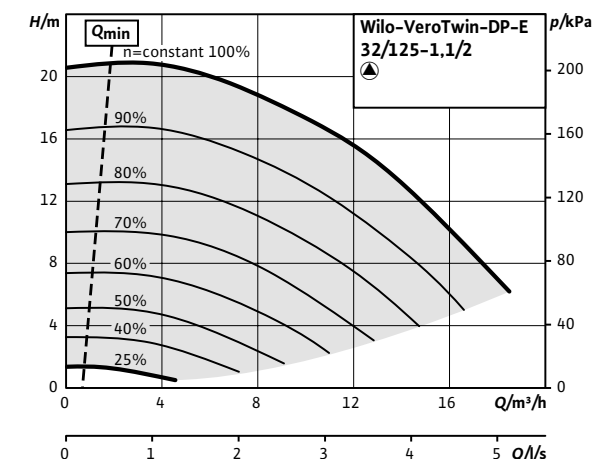
Ytterligare tillbehör återfinns fr.o.m. s. 67 alt. på webbplats www.wilo.se

Tekniska data

DP-E	32/95-0,55/2	32/105-0,75/2
Art.nr.	2158936	2158937
RSK	576 42 10	576 42 11
Motoreffektivitetsindex	IE4	IE4
Hydrauliskt index	MEI ≥ 0,4	MEI ≥ 0,4
Röranslutning	DN 32	DN 32
Maximalt driftstryck	10 bar	10 bar
Nätanslutning	3~400 V, 50/60 Hz	3~400 V, 50/60 Hz
Märkeffekt P ₂	0,55 kW	0,75 kW
Märkström	1,5 A	2,0 A
Märkvarvtal	2900 varv/min	2900 varv/min
Nettovikt ca	47 kg	53 kg
Material		
Pumphus	Gjutjärn EN-GJL-250	Gjutjärn EN-GJL-250
Pumphjul	PPO-GF30	PPO-GF30
Axel	1.4021	1.4021
Material mek.tätning	AQEGG	AQEGG

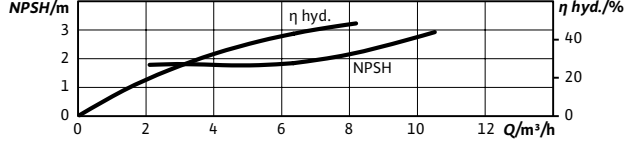
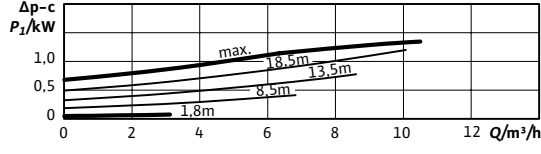
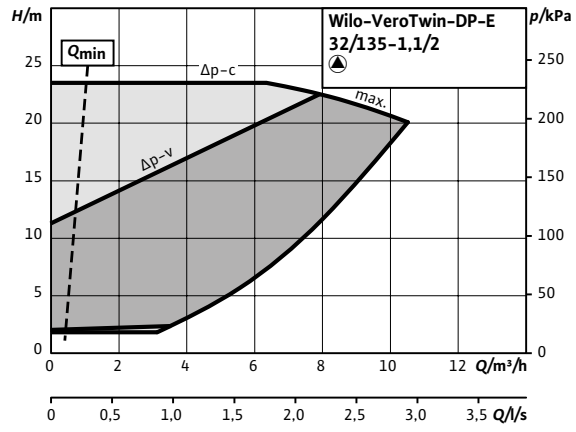
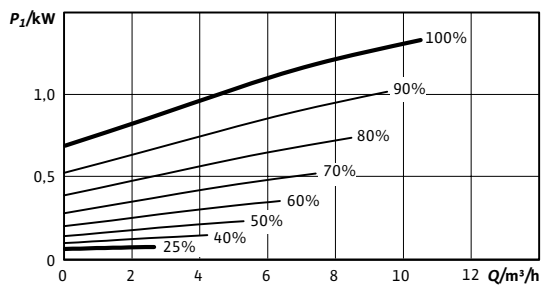
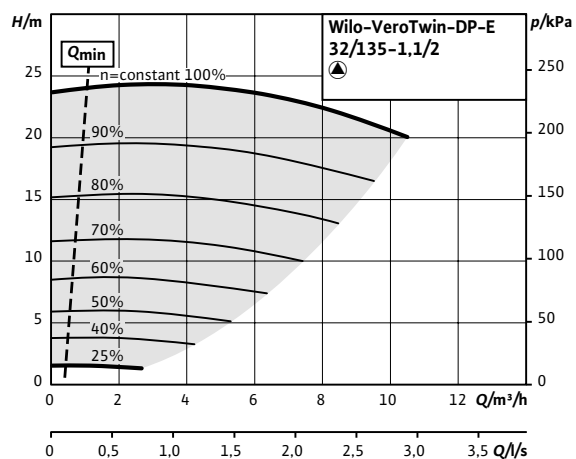
Pumpkurva

Wilco-DP-E 32/125-1,1/2

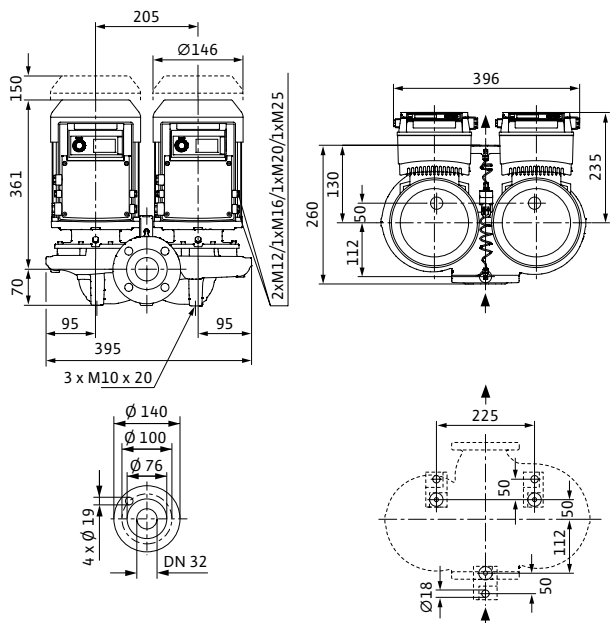


Pumpkurva

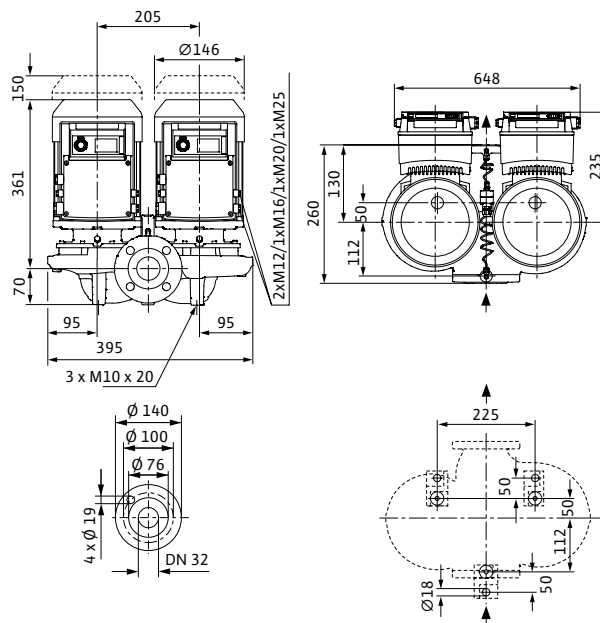
Wilco-DP-E 32/135-1,1/2



Måttskiss 32/125-1,1/2



Måttskiss 32/135-1,1/2



Tillbehör - montage

Montage	Art.nr	RSK
Motfläns DN 32, svets	2105577	578 44 37
Fotplatta, typ 2	2835387	576 19 38
Pelare, typ 2	2835498	581 12 30
Vib.dämpare	2835505	581 32 82
Dropplåt, typ 2.1	2835382	576 15 51
Blindlock, typ F	2023964	581 33 31

Tillbehör - automation

Montage	Art.nr	RSK
IF-modul LON	2022530	576 11 82
IF-modul CAN	2085044	576 14 03
IF-modul Bacnet	2097811	576 13 80
IF-modul Modbus	2097809	576 13 81
IR-Stick	2109467	576 17 38
IR-Monitor	2017390	576 12 38

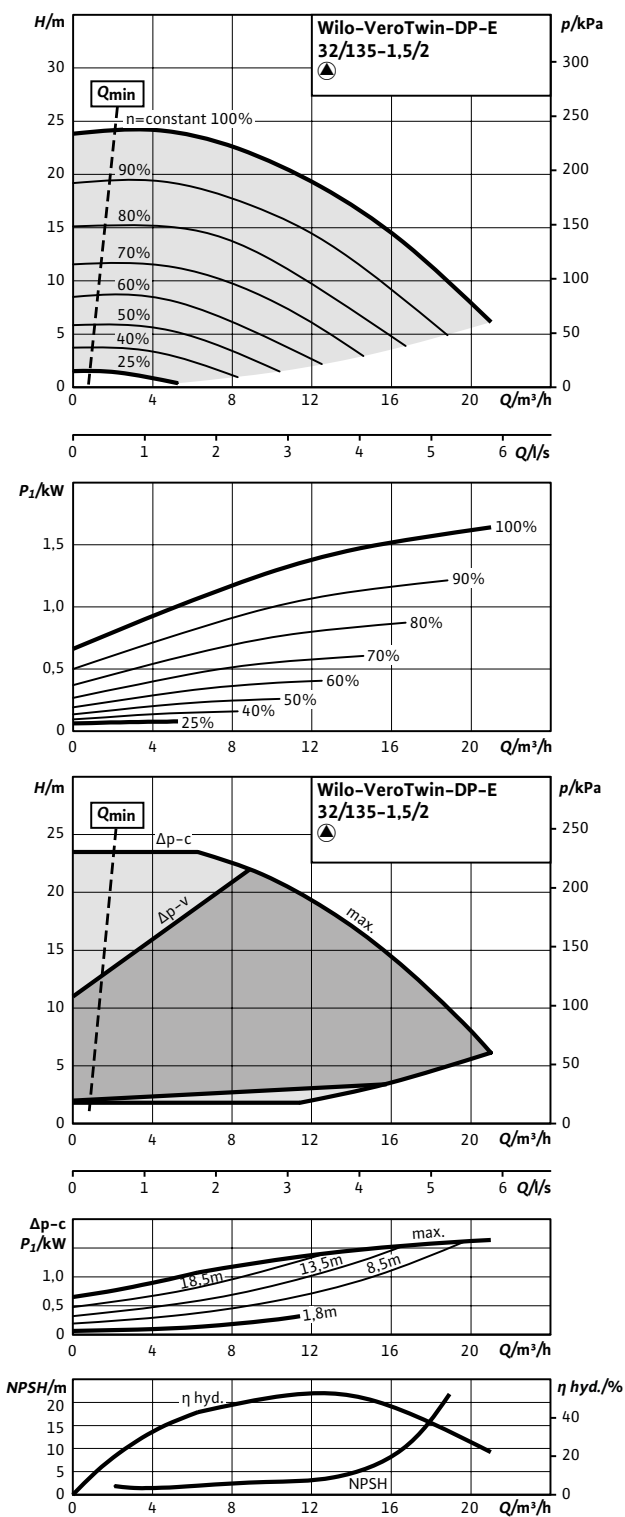
Ytterligare tillbehör återfinns fr.o.m. s. 67 alt. på webbplats www.wilo.se

Tekniska data

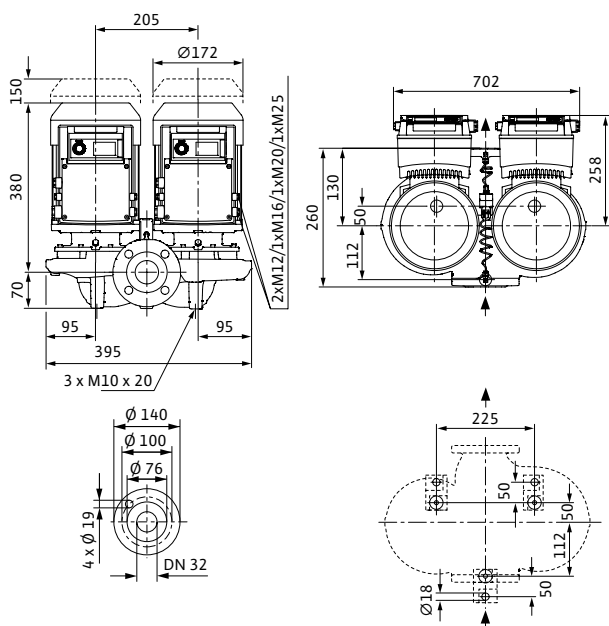
DP-E	32/125-1,1/2	32/135-1,1/2
Art.nr.	2158938	2158939
RSK	576 42 12	576 42 13
Motoreffektivitetsindex	IE4	IE4
Hydrauliskt index	MEI ≥ 0,4	MEI ≥ 0,4
Röranslutning	DN 32	DN 32
Maximalt driftstryck	10 bar	10 bar
Nätanslutning	3~400 V, 50/60 Hz	3~400 V, 50/60 Hz
Märkeffekt P ₂	1,1 kW	1,1 kW
Märkström	2,6 A	2,6 A
Märkvarvtal	2900 varv/min	2900 varv/min
Nettovikt ca	56 kg	56 kg
Material		
Pumphus	Gjutjärn EN-GJL-250	Gjutjärn EN-GJL-250
Pumphjul	PPO-GF30	PPO-GF30
Axel	1.4021	1.4021
Material mek.tätning	AQEGG	AQEGG

Pumpkurva

Wilo-DP-E 32/135-1,5/2



Måttskiss 32/135-1,5/2



Tillbehör - montage

Montage	Art.nr	RSK
Motfläns DN 32, svets	2105577	578 44 37
Fotplatta, typ 2	2835387	576 19 38
Pelare, typ 2	2835498	581 12 30
Vib.dämpare	2835505	581 32 82
Dropplåt, typ 2.1	2835382	576 15 51
Blindlock, typ F	2023964	581 33 31

Tillbehör - automation

Montage	Art.nr	RSK
IF-modul LON	2022530	576 11 82
IF-modul CAN	2085044	576 14 03
IF-modul Bacnet	2097811	576 13 80
IF-modul Modbus	2097809	576 13 81
IR-Stick	2109467	576 17 38
IR-Monitor	2017390	576 12 38

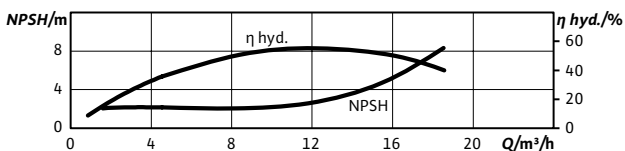
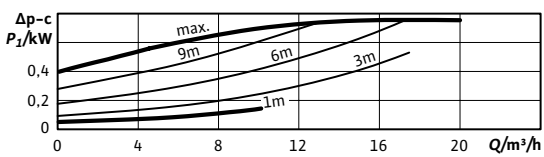
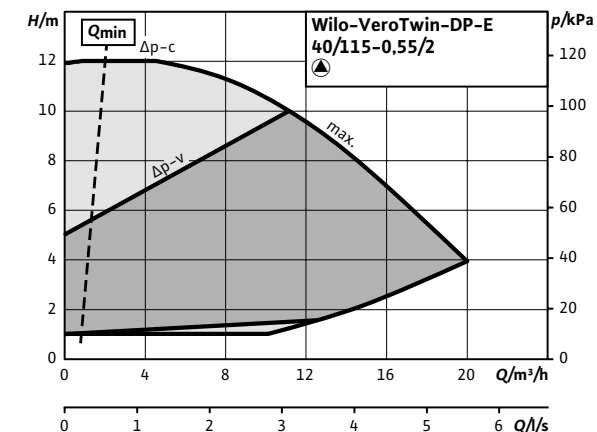
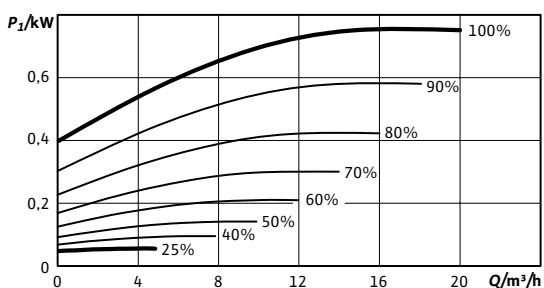
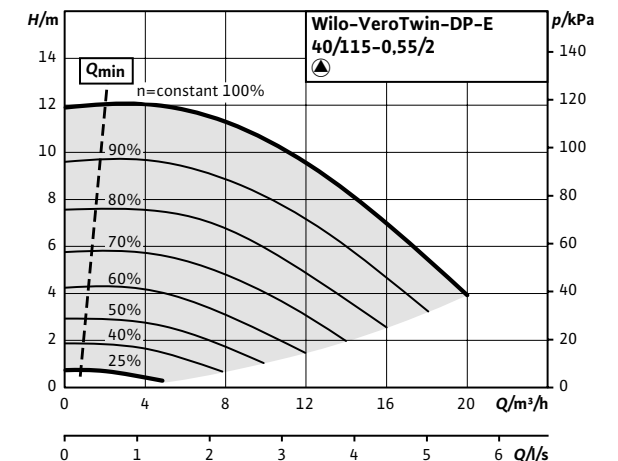
Ytterligare tillbehör återfinns fr.o.m. s. 67 alt. på webbplats www.wilo.se

Tekniska data

DP-E	32/135-1,5/2
Art.nr.	2158940
RSK	574 51 37
Motoreffektivitetsindex	IE4
Hydrauliskt index	MEI ≥ 0,4
Röranslutning	DN 32
Maximalt driftstryck	10 bar
Nätanslutning	3~400 V, 50/60 Hz
Märkeffekt P ₂	1,5 kW
Märkström	5,0 A
Märkvarvtal	2900 varv/min
Nettovikt ca	62 kg
Material	
Pumphus	Gjutjärn EN-GJL-250
Pumphjul	PPO-GF30
Axel	1.4021
Material mek.tätning	AQEGG

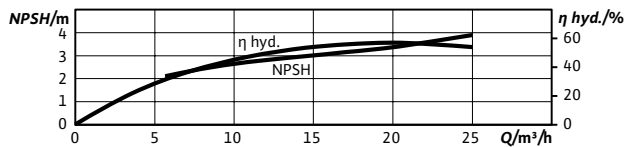
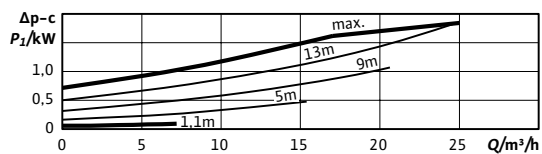
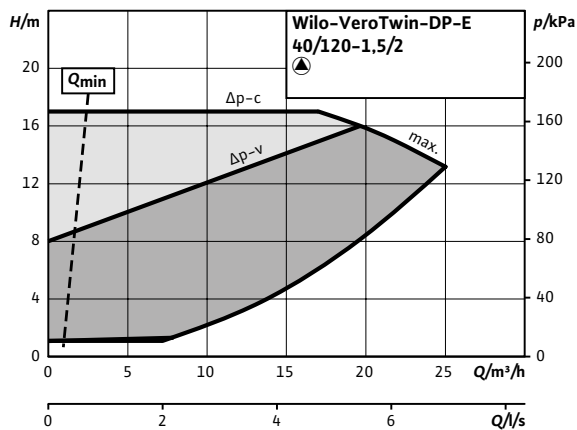
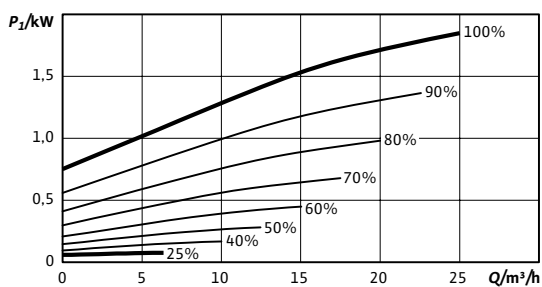
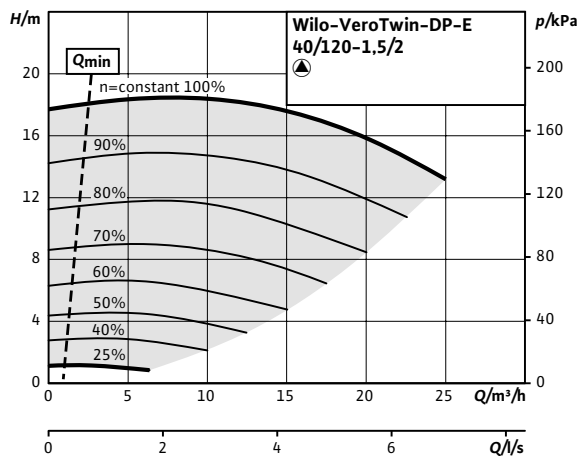
Pumpkurva

Wilo-DP-E 40/115-0,55/2

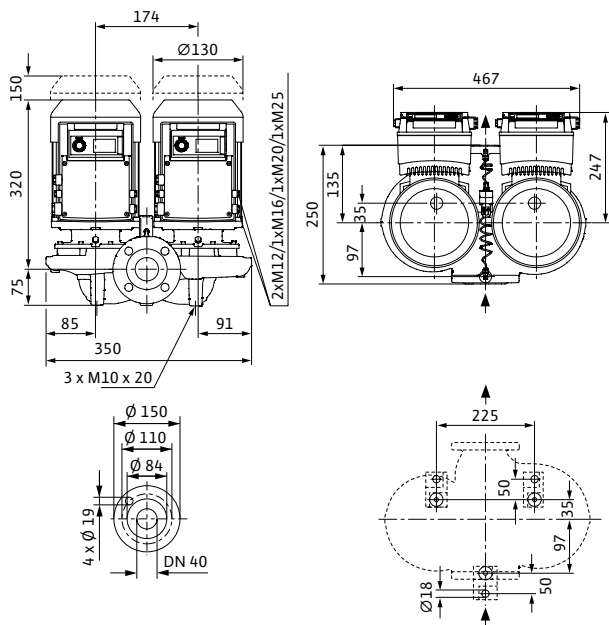


Pumpkurva

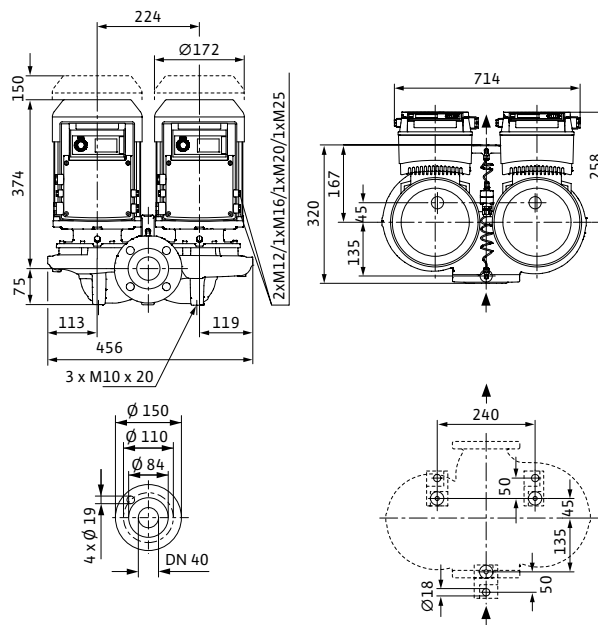
Wilo-DP-E 40/120-1,5/2



Måttskiss 40/115-0,55/2



Måttskiss 40/120-1,5/2



Tillbehör - montage

Montage	Art.nr	RSK
Motfläns DN 40, svets	2105579	578 44 38
Fotplatta, typ 2	2835387	576 19 38
Pelare, typ 2	2835498	581 12 30
Vib.dämpare	2835505	581 32 82
Dropplåt, typ 2.1	2835382	576 15 51
Blindlock, typ G (40/115-0,55/2)	2023965	581 33 32
Blindlock, typ F (40/120-1,5/2)	2023964	581 33 31

Tillbehör - automation

Montage	Art.nr	RSK
IF-modul LON	2022530	576 11 82
IF-modul CAN	2085044	576 14 03
IF-modul Bacnet	2097811	576 13 80
IF-modul Modbus	2097809	576 13 81
IR-Stick	2109467	576 17 38
IR-Monitor	2017390	576 12 38

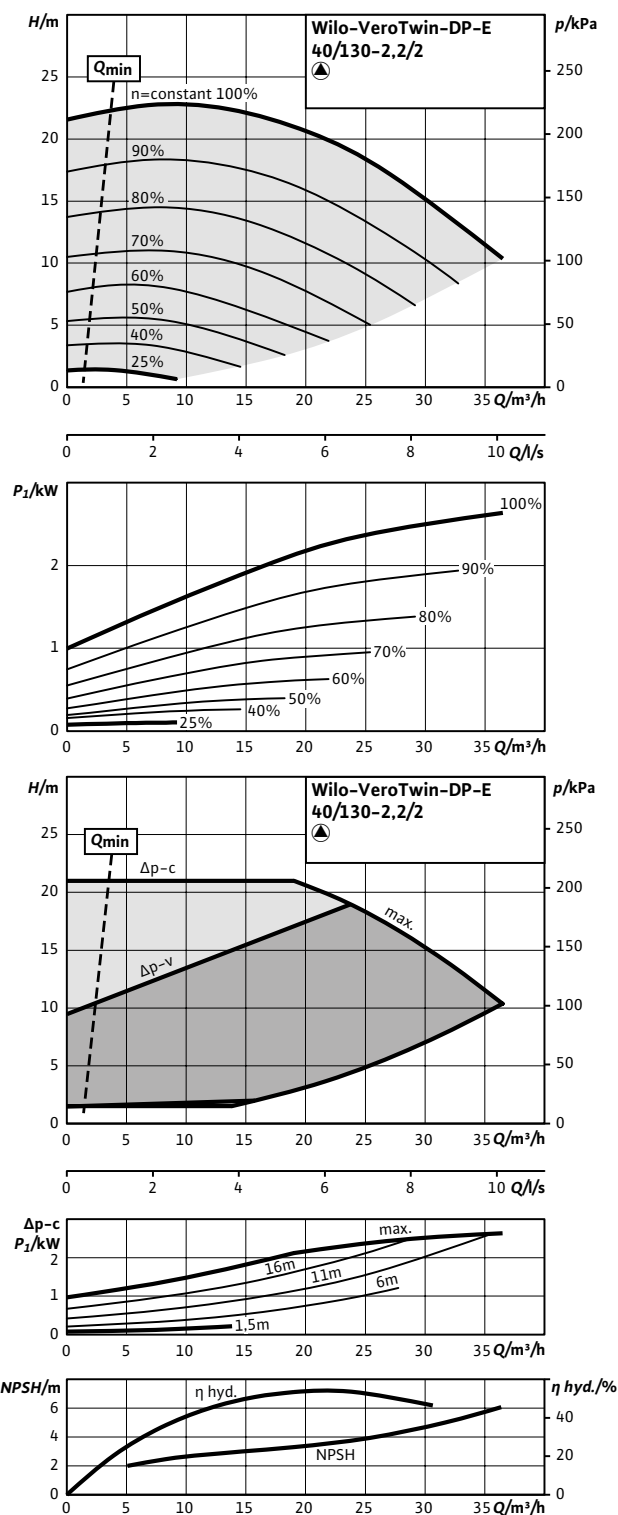
Ytterligare tillbehör återfinns fr.o.m. s. 67 alt. på webbplats www.wilo.se

Tekniska data

DP-E	40/115-0,55/2	40/120-1,5/2
Art.nr.	2158941	2158942
RSK	576 42 14	574 51 38
Motoreffektivitetsindex	IE4	IE4
Hydrauliskt index	MEI ≥ 0,4	MEI ≥ 0,4
Röranslutning	DN 40	DN 40
Maximalt driftstryck	10 bar	10 bar
Nätanslutning	3~400 V, 50/60 Hz	3~400 V, 50/60 Hz
Märkeffekt P ₂	0,55 kW	1,5 kW
Märkström	1,5 A	5,0 A
Märkvarvtal	2900 varv/min	2900 varv/min
Nettovikt ca	50 kg	71 kg
Material		
Pumphus	Gjutjärn EN-GJL-250	Gjutjärn EN-GJL-250
Pumphjul	PPO-GF30	PPO-GF30
Axel	1.4021	1.4021
Material mek.tätning	AQEGG	AQEGG

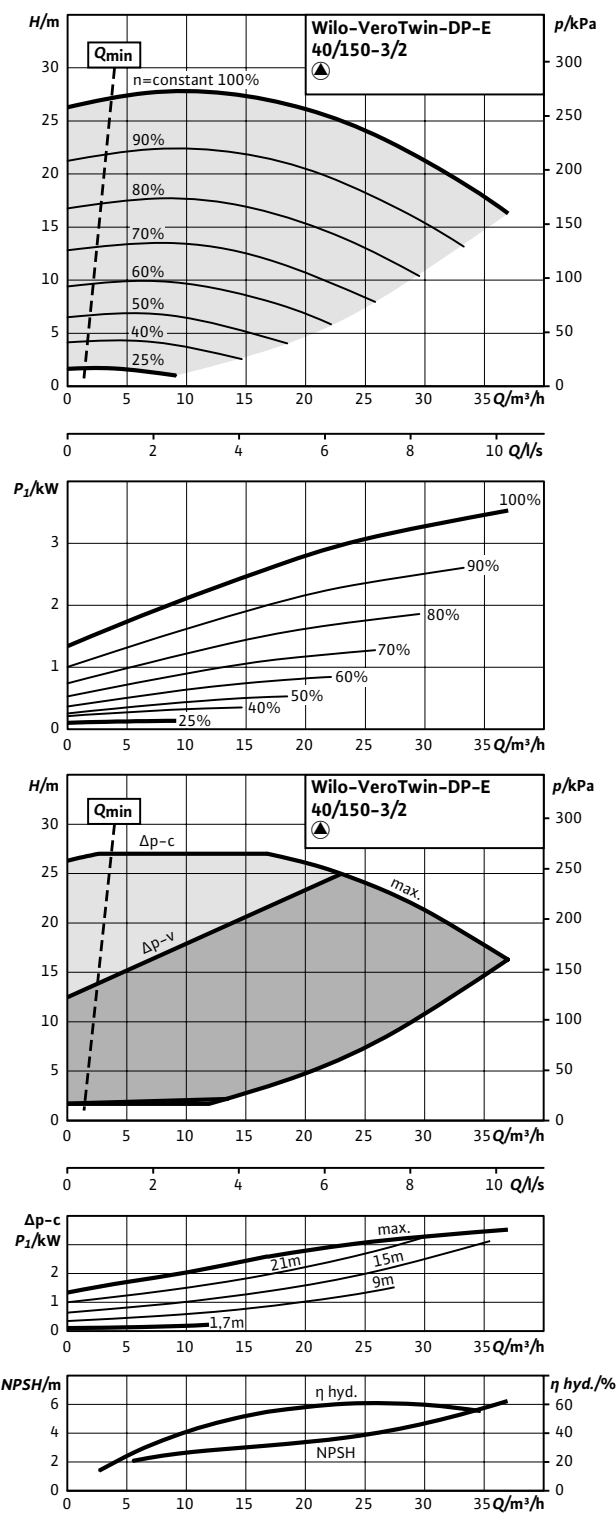
Pumpkurva

Wilco-DP-E 40/130-2,2/2

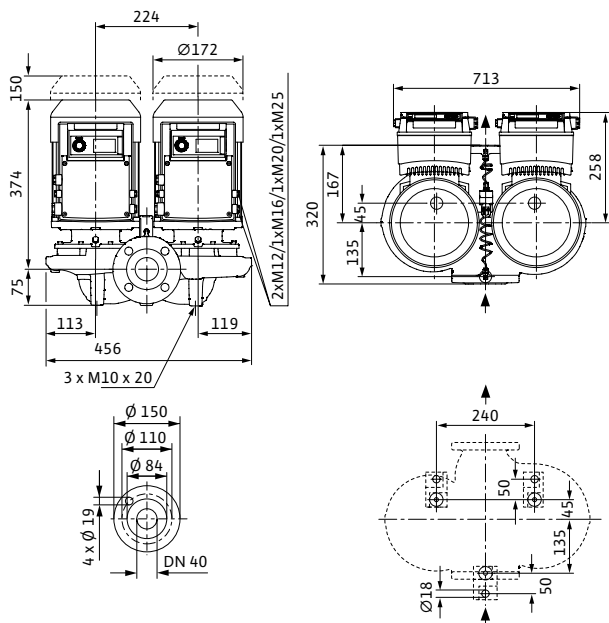


Pumpkurva

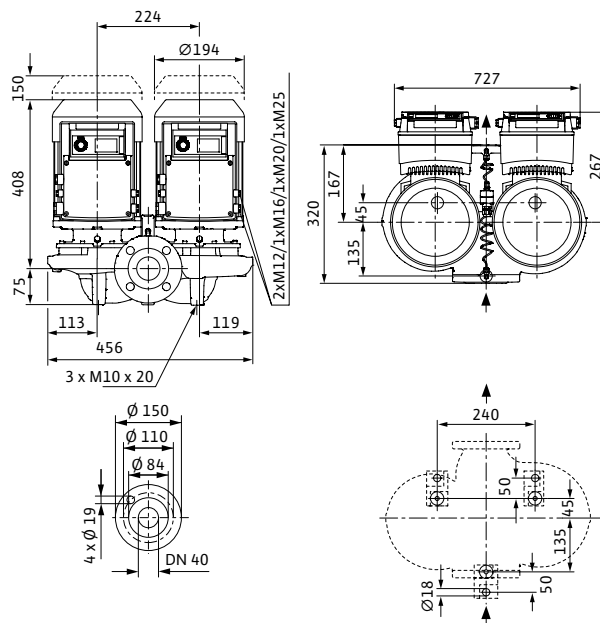
Wilco-DP-E 40/150-3/2



Måttskiss 40/130-2,2/2



Måttskiss 40/150-3/2



Tillbehör - montage

Montage	Art.nr	RSK
Motfläns DN 40, svets	2105579	578 44 38
Fotplatta, typ 2	2835387	576 19 38
Pelare, typ 2	2835498	581 12 30
Vib.dämpare	2835505	581 32 82
Dropplåt, typ 2.1	2835382	576 15 51
Blindlock, typ F	2023964	581 33 31

Tillbehör - automation

Montage	Art.nr	RSK
IF-modul LON	2022530	576 11 82
IF-modul CAN	2085044	576 14 03
IF-modul Bacnet	2097811	576 13 80
IF-modul Modbus	2097809	576 13 81
IR-Stick	2109467	576 17 38
IR-Monitor	2017390	576 12 38

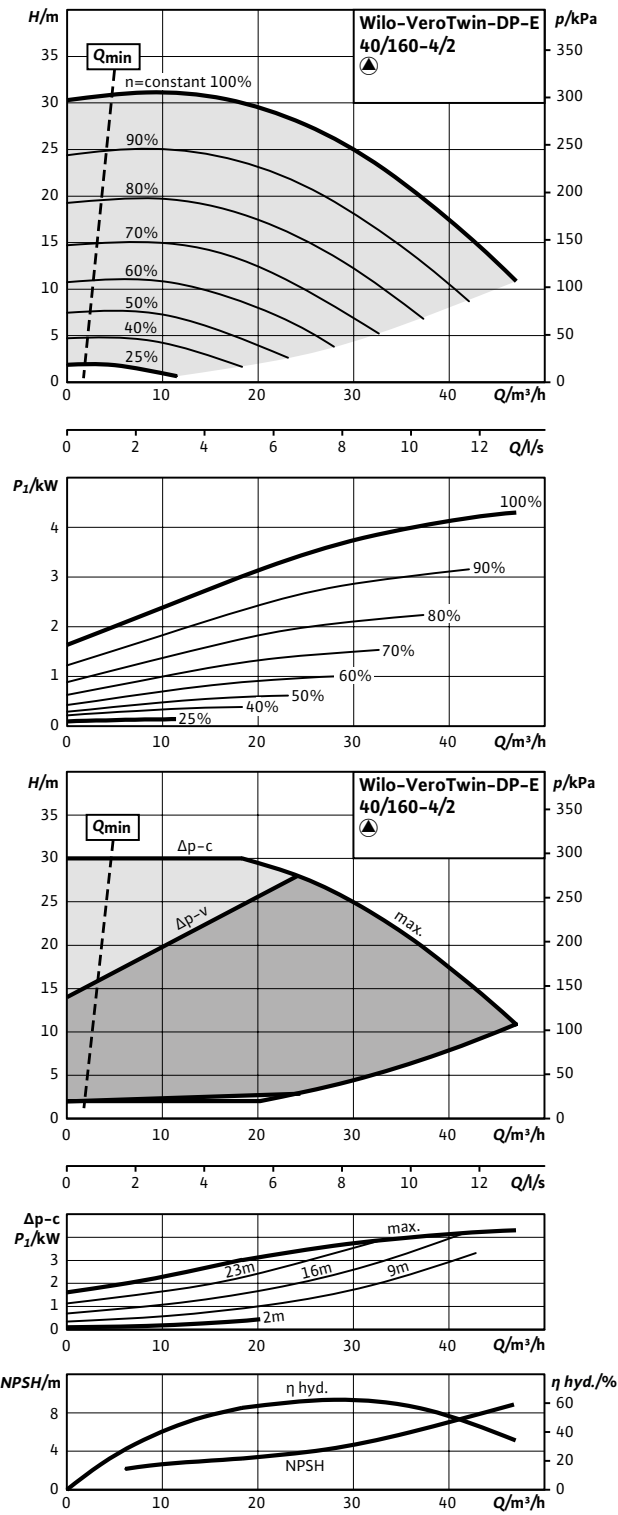
Ytterligare tillbehör återfinns fr.o.m. s. 67 alt. på webbplats www.wilo.se

Tekniska data

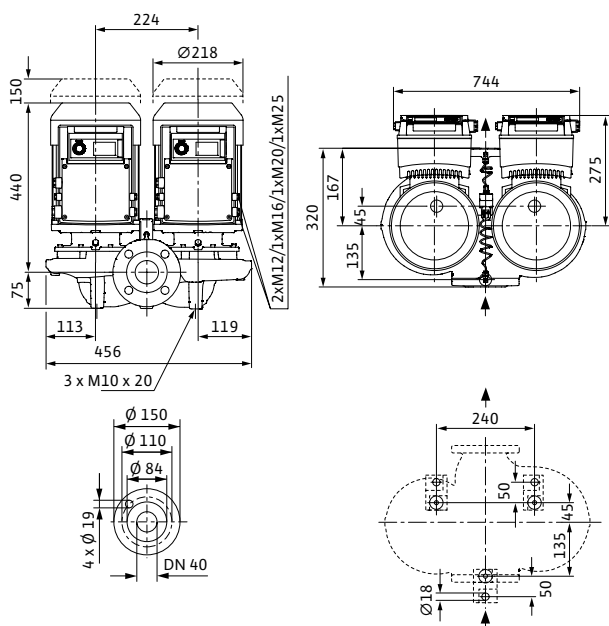
DP-E	40/130-2,2/2	40/150-3/2
Art.nr.	2158943	2158944
RSK	574 51 39	574 51 40
Motoreffektivitetsindex	IE4	IE4
Hydrauliskt index	MEI ≥ 0,4	MEI ≥ 0,4
Röranslutning	DN 40	DN 40
Maximalt driftstryck	10 bar	10 bar
Nätanslutning	3~400 V, 50/60 Hz	3~400 V, 50/60 Hz
Märkeffekt P ₂	2,2 kW	3,0 kW
Märkström	6,8 A	9,3 A
Märkvarvtal	2900 varv/min	2900 varv/min
Nettovikt ca	72 kg	88 kg
Material		
Pumphus	Gjutjärn EN-GJL-250	Gjutjärn EN-GJL-250
Pumphjul	PPO-GF30	PPO-GF30
Axel	1.4021	1.4021
Material mek.tätning	AQEGG	AQEGG

Pumpkurva

DP-E 40/160-4/2



Måttskiss 40/160-4/2



Tillbehör - montage

Montage	Art.nr	RSK
Motfläns DN 40, svets	2105579	578 44 38
Fotplatta, typ 2	2835387	576 19 38
Pelare, typ 2	2835498	581 12 30
Vib.dämpare	2835505	581 32 82
Dropplåt, typ 2.1	2835382	576 15 51
Blindlock, typ F	2023964	581 33 31

Tillbehör - automation

Montage	Art.nr	RSK
IF-modul LON	2022530	576 11 82
IF-modul CAN	2085044	576 14 03
IF-modul Bacnet	2097811	576 13 80
IF-modul Modbus	2097809	576 13 81
IR-Stick	2109467	576 17 38
IR-Monitor	2017390	576 12 38

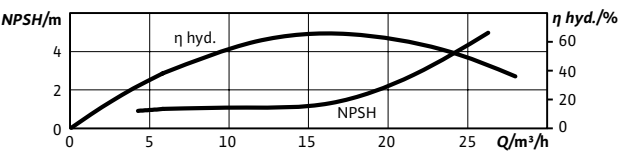
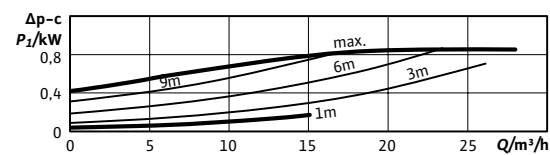
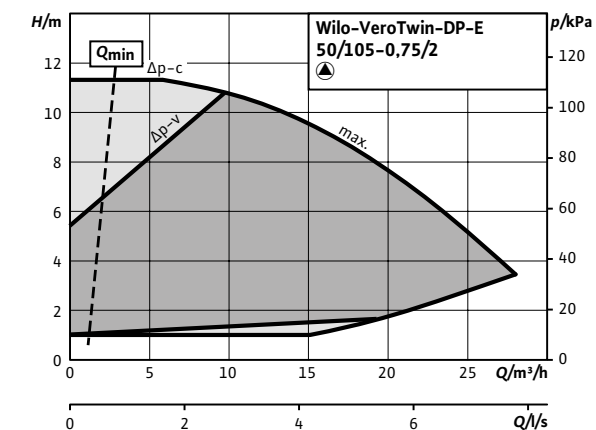
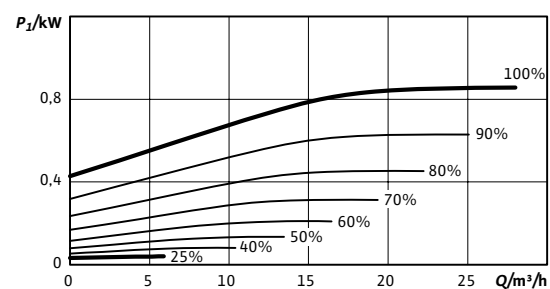
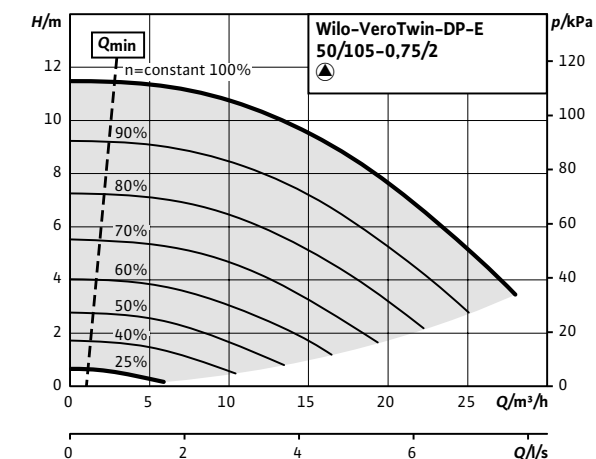
Ytterligare tillbehör återfinns fr.o.m. s. 67 alt. på webbplats www.wilo.se

Tekniska data

DP-E	40/160-4/2
Art.nr.	2158945
RSK	574 51 41
Motoreffektivitetsindex	IE4
Hydrauliskt index	MEI ≥ 0,4
Röranslutning	DN 40
Maximalt driftstryck	10 bar
Nätanslutning	3~400 V, 50/60 Hz
Märkeffekt P ₂	4,0 kW
Märkström	12,0 A
Märkvarvtal	2900 varv/min
Nettovikt ca	103 kg
Material	
Pumphus	Gjutjärn EN-GJL-250
Pumphjul	PPO-GF30
Axel	1.4021
Material mek.tätning	AQEGG

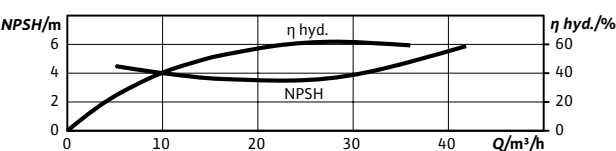
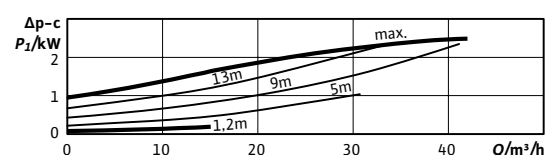
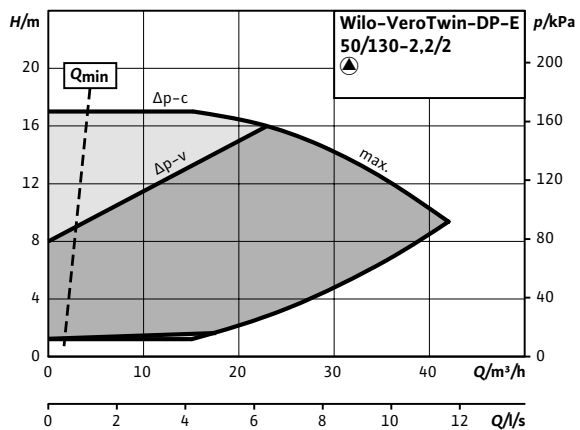
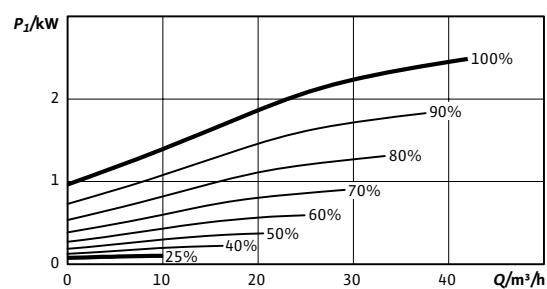
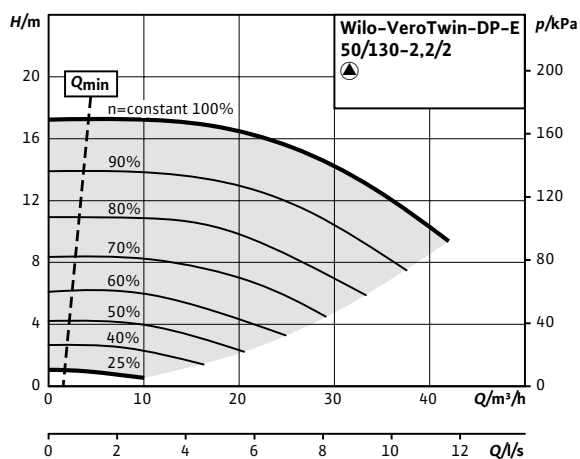
Pumpkurva

Wilo-DP-E 50/105-0,75/2

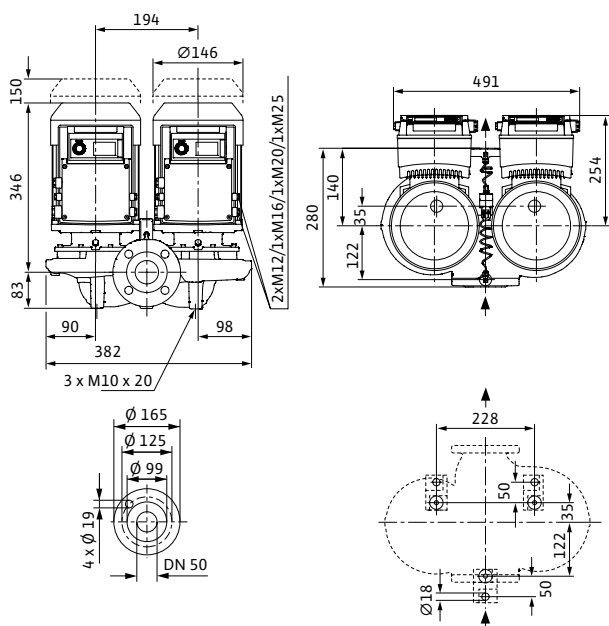


Pumpkurva

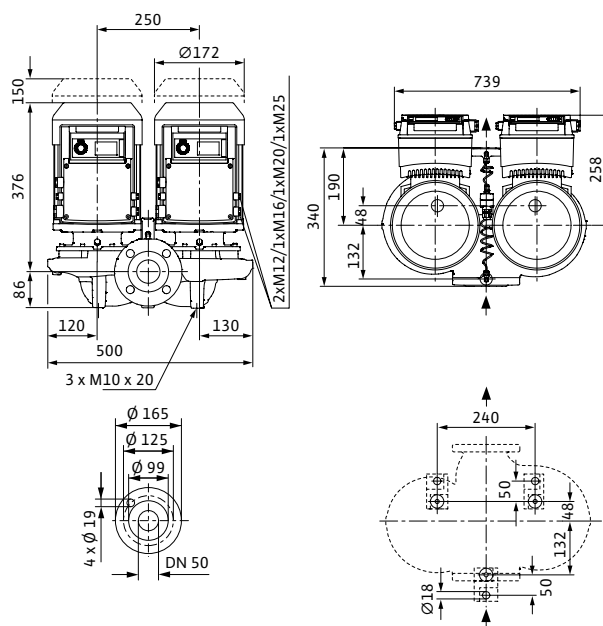
Wilo-DP-E 50/130-2,2/2



Måttskiss 50/105-0,75/2



Måttskiss 50/130-2,2/2



Tillbehör - montage

Montage	Art.nr	RSK
Motfläns DN 50, svets	2105581	578 44 39
Fotplatta, typ 2	2835387	576 19 38
Pelare, typ 2	2835498	581 12 30
Vib.dämpare	2835505	581 32 82
Dropplåt, typ 2.1	2835382	576 15 51
Blindlock, typ G (50/105-0,75/2)	2023965	581 33 32
Blindlock, typ F (50/130-2,2/2)	2023964	581 33 31

Tillbehör - automation

Montage	Art.nr	RSK
IF-modul LON	2022530	576 11 82
IF-modul CAN	2085044	576 14 03
IF-modul Bacnet	2097811	576 13 80
IF-modul Modbus	2097809	576 13 81
IR-Stick	2109467	576 17 38
IR-Monitor	2017390	576 12 38

Ytterligare tillbehör återfinns fr.o.m. s. 67 alt. på webbplats www.wilo.se

Tekniska data

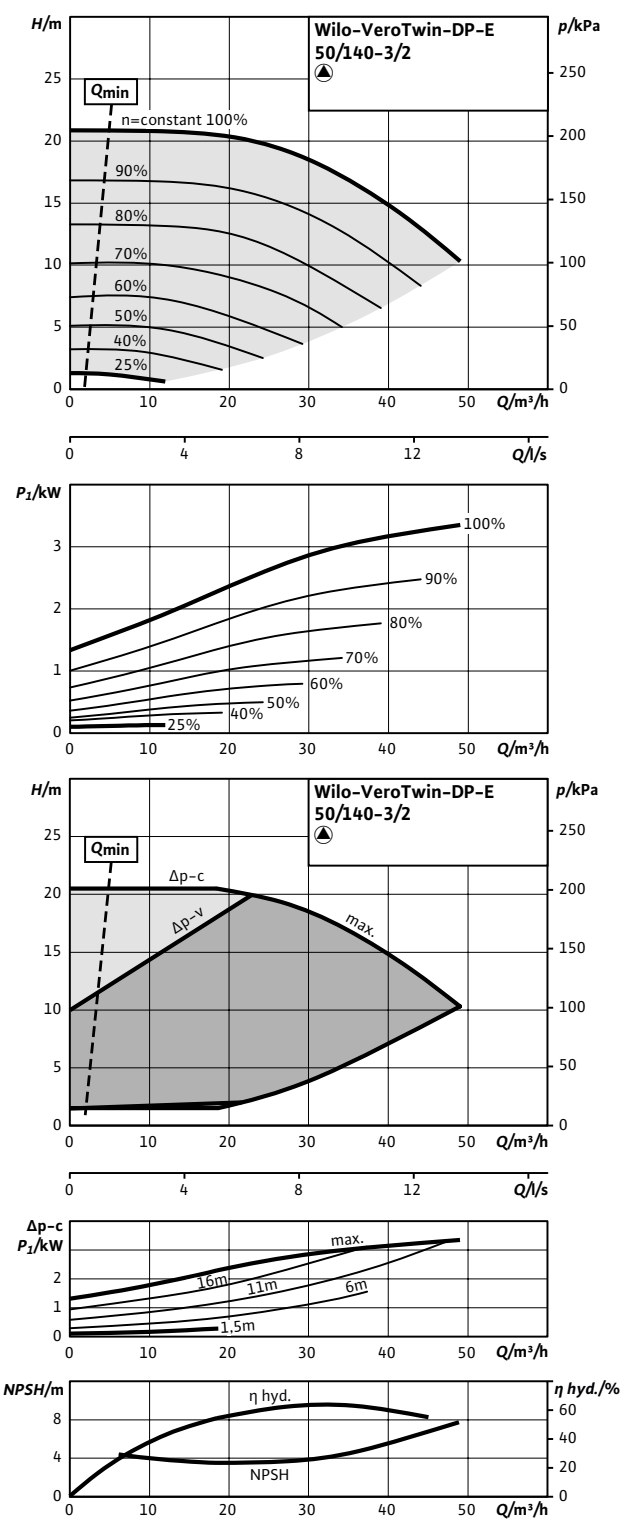
DP-E	50/105-0,75/2	50/130-2,2/2
Art.nr.	2158946	2158947
RSK	576 42 15	574 51 42
Motoreffektivitetsindex	IE4	IE4
Hydrauliskt index	MEI ≥ 0,4	MEI ≥ 0,4
Röranslutning	DN 50	DN 50
Maximalt driftstryck	10 bar	10 bar
Nätanslutning	3~400 V, 50/60 Hz	3~400 V, 50/60 Hz
Märkeffekt P ₂	0,75 kW	2,2 kW
Märkström	2,0 A	6,8 A
Märkvarvtal	2900 varv/min	2900 varv/min
Nettovikt ca	56 kg	74 kg

Material

	50/105-0,75/2	50/130-2,2/2
Pumphus	Gjutjärn EN-GJL-250	Gjutjärn EN-GJL-250
Pumphjul	PPO-GF30	PPO-GF30
Axel	1.4021	1.4021
Material mek.tätning	AQEGG	AQEGG

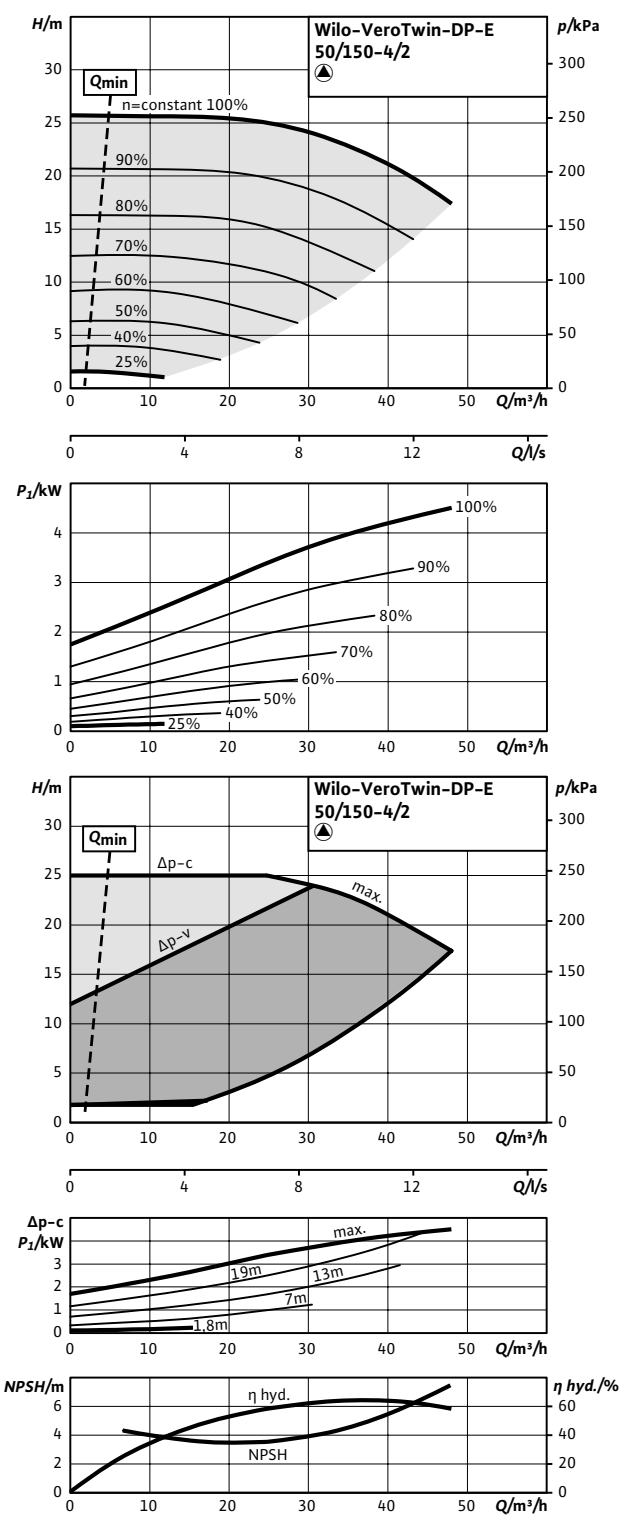
Pumpkurva

Wilco-DP-E 50/140-3/2



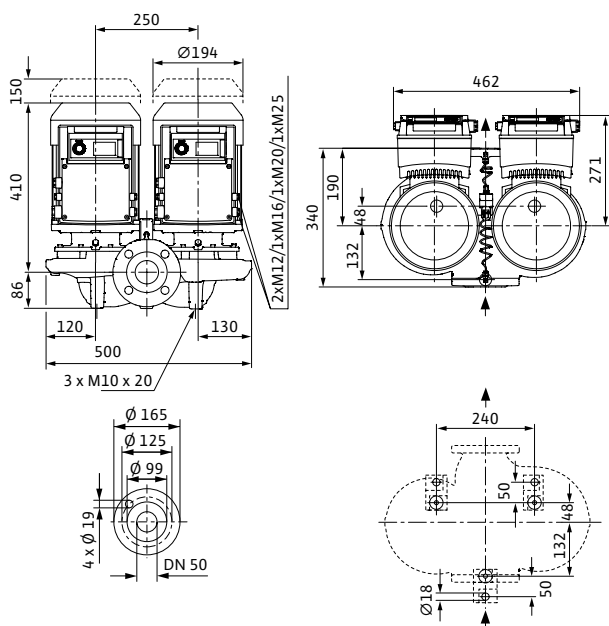
Pumpkurva

Wilco-DP-E 50/150-4/2

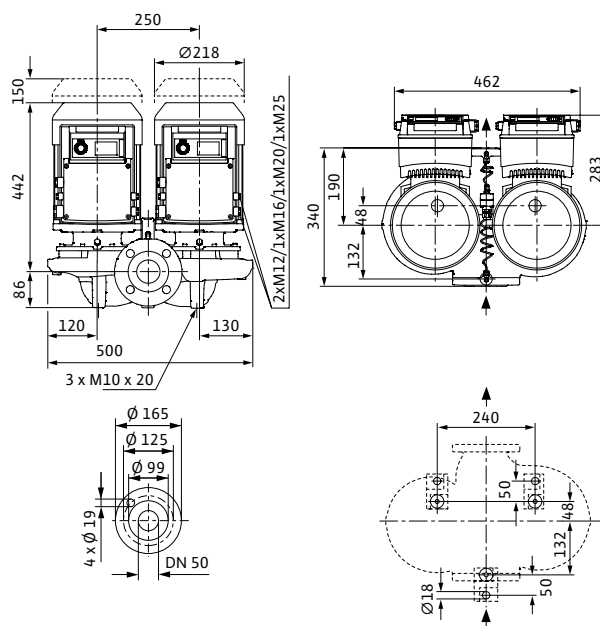


Med reservation för tekniska ändringar – 01/2020 WILCO Nordic AB

Måttskiss 50/140-3/2



Måttskiss 50/150-4/2



Tillbehör - montage

Montage	Art.nr	RSK
Motfläns DN 50, svets	2105581	578 44 39
Fotplatta, typ 2	2835387	576 19 38
Pelare, typ 2	2835498	581 12 30
Vib.dämpare	2835505	581 32 82
Dropplåt, typ 2.1	2835382	576 15 51
Blindlock, typ F	2023964	581 33 31

Tillbehör - automation

Montage	Art.nr	RSK
IF-modul LON	2022530	576 11 82
IF-modul CAN	2085044	576 14 03
IF-modul Bacnet	2097811	576 13 80
IF-modul Modbus	2097809	576 13 81
IR-Stick	2109467	576 17 38
IR-Monitor	2017390	576 12 38

Ytterligare tillbehör återfinns fr.o.m. s. 67 alt. på webbplats www.wilo.se

Tekniska data

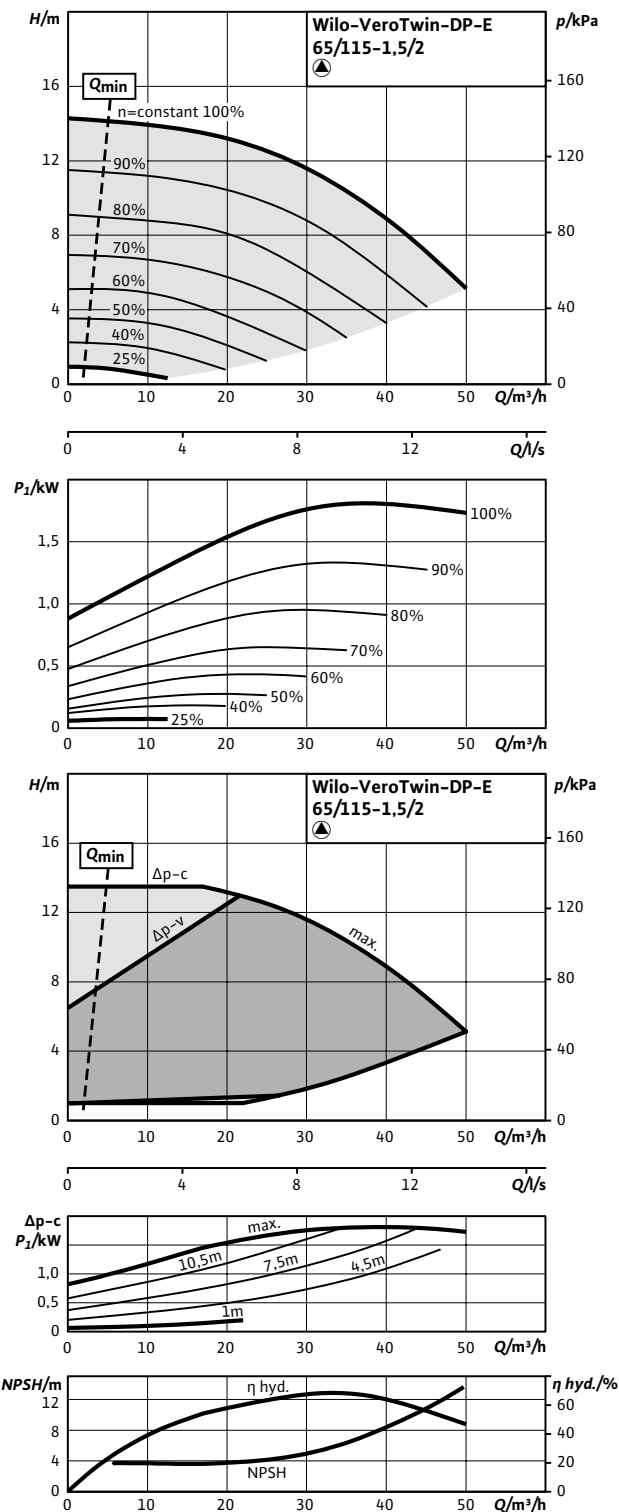
DP-E	50/140-3/2	50/150-4/2
Art.nr.	2158948	2158949
RSK	574 51 43	574 51 44
Motoreffektivitetsindex	IE4	IE4
Hydrauliskt index	MEI ≥ 0,4	MEI ≥ 0,4
Röranslutning	DN 50	DN 50
Maximalt driftstryck	10 bar	10 bar
Nätanslutning	3~400 V, 50/60 Hz	3~400 V, 50/60 Hz
Märkeffekt P ₂	3,0 kW	4,0 kW
Märkström	9,3 A	12,0 A
Märkvarvtal	2900 varv/min	2900 varv/min
Nettovikt ca	89 kg	105 kg

Material

Pumphus	Gjutjärn EN-GJL-250	Gjutjärn EN-GJL-250
Pumphjul	PPO-GF30	PPO-GF30
Axel	1.4021	1.4021
Material mek.tätning	AQEGG	AQEGG

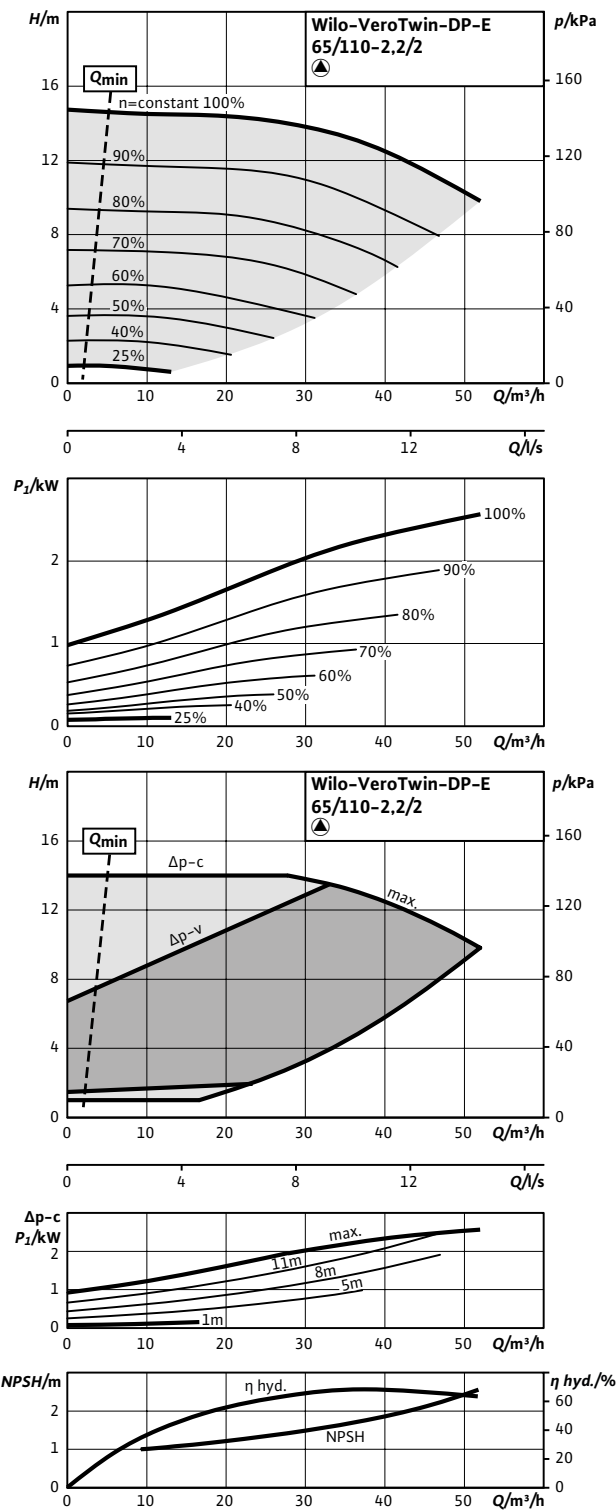
Pumpkurva

Wilo-DP-E 65/115-1,5/2

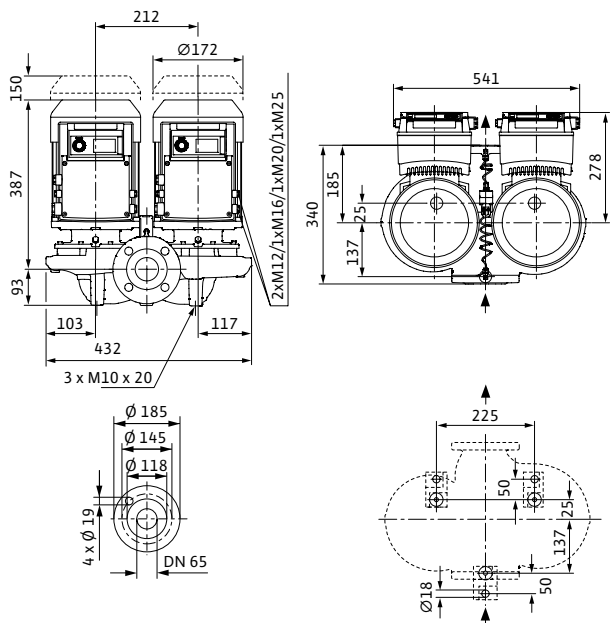


Pumpkurva

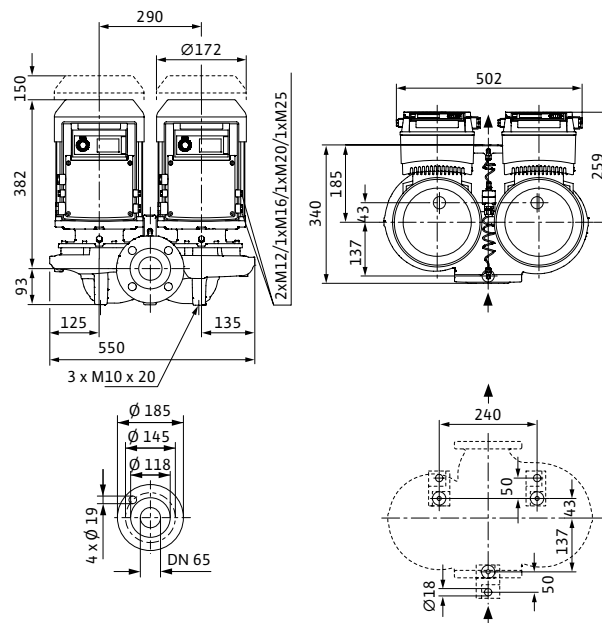
Wilo-DP-E 65/110-2,2/2



Måttskiss 65/115-1,5/2



Måttskiss 65/110-2,2/2



Tillbehör - montage

Montage	Art.nr	RSK
Motfläns DN 65, svets	2105583	578 44 40
Fotplatta, typ 2	2835387	576 19 38
Pelare, typ 2	2835498	581 12 30
Vib.dämpare	2835505	581 32 82
Dropplåt, typ 2.1	2835382	576 15 51
Blindlock, typ H (65/115-1,5/2)	2023981	581 33 33
Blindlock, typ F (65/110-2,2/2)	2023964	581 33 31

Tillbehör - automation

Montage	Art.nr	RSK
IF-modul LON	2022530	576 11 82
IF-modul CAN	2085044	576 14 03
IF-modul Bacnet	2097811	576 13 80
IF-modul Modbus	2097809	576 13 81
IR-Stick	2109467	576 17 38
IR-Monitor	2017390	576 12 38

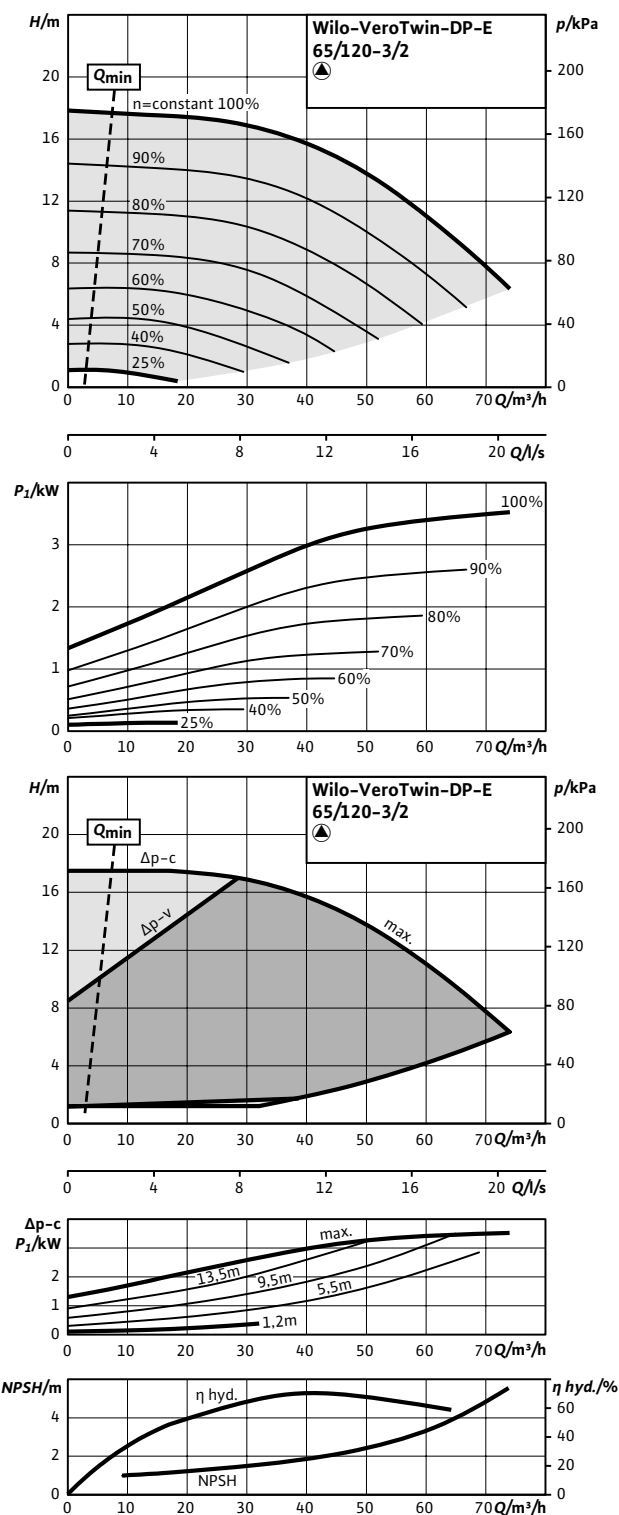
Ytterligare tillbehör återfinns fr.o.m. s. 67 alt. på webbplats www.wilo.se

Tekniska data

DP-E	65/115-1,5/2	65/110-2,2/2
Art.nr.	2158950	2158951
RSK	574 51 45	574 51 46
Motoreffektivitetsindex	IE4	IE4
Hydrauliskt index	MEI ≥ 0,4	MEI ≥ 0,4
Röranslutning	DN 65	DN 65
Maximalt driftstryck	10 bar	10 bar
Nätanslutning	3~400 V, 50/60 Hz	3~400 V, 50/60 Hz
Märkeffekt P ₂	1,5 kW	2,2 kW
Märkström	5,1 A	6,8 A
Märkvarvtal	2900 varv/min	2900 varv/min
Nettovikt ca	78 kg	81 kg
Material		
Pumphus	Gjutjärn EN-GJL-250	Gjutjärn EN-GJL-250
Pumphjul	PPO-GF30	PPO-GF30
Axel	1.4021	1.4021
Material mek.tätning	AQEGG	AQEGG

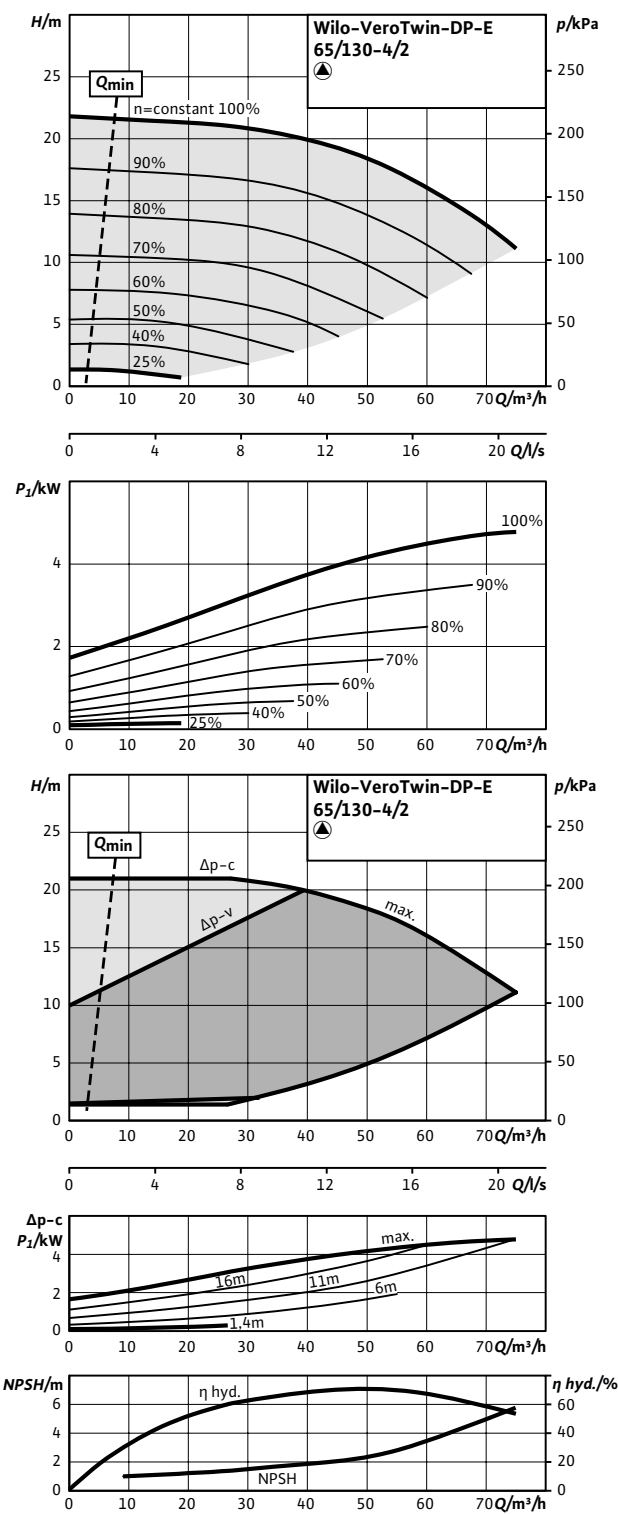
Pumpkurva

Wiló-DP-E 65/120-3/2

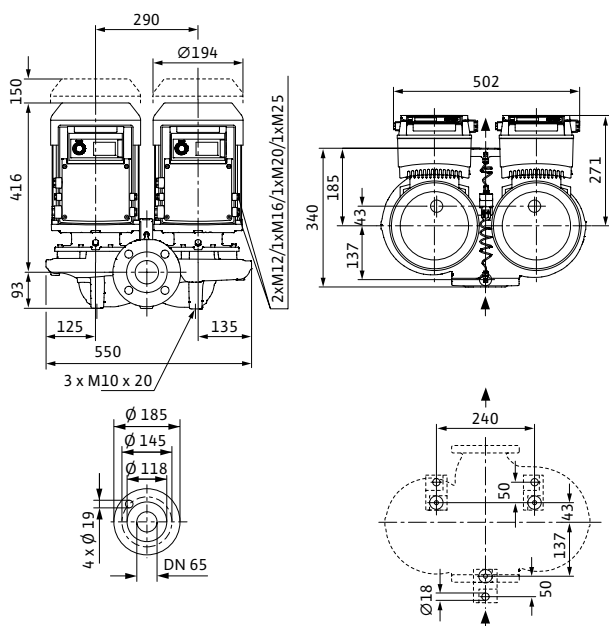


Pumpkurva

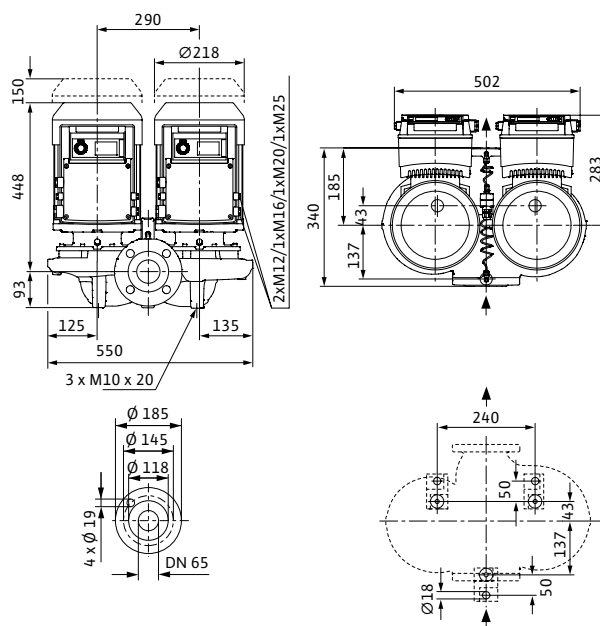
Wiló-DP-E 65/130-4/2



Måttskiss 65/120-3/2



Måttskiss 65/130-4/2



Tillbehör - montage

Montage	Art.nr	RSK
Motfläns DN 65, svets	2105583	578 44 40
Fotplatta, typ 2	2835387	576 19 38
Pelare, typ 2	2835498	581 12 30
Vib.dämpare	2835505	581 32 82
Dropplåt, typ 2.1	2835382	576 15 51
Blindlock, typ F	2023964	581 33 31

Tillbehör - automation

Montage	Art.nr	RSK
IF-modul LON	2022530	576 11 82
IF-modul CAN	2085044	576 14 03
IF-modul Bacnet	2097811	576 13 80
IF-modul Modbus	2097809	576 13 81
IR-Stick	2109467	576 17 38
IR-Monitor	2017390	576 12 38

Ytterligare tillbehör återfinns fr.o.m. s. 67 alt. på webbplats www.wilo.se

Tekniska data

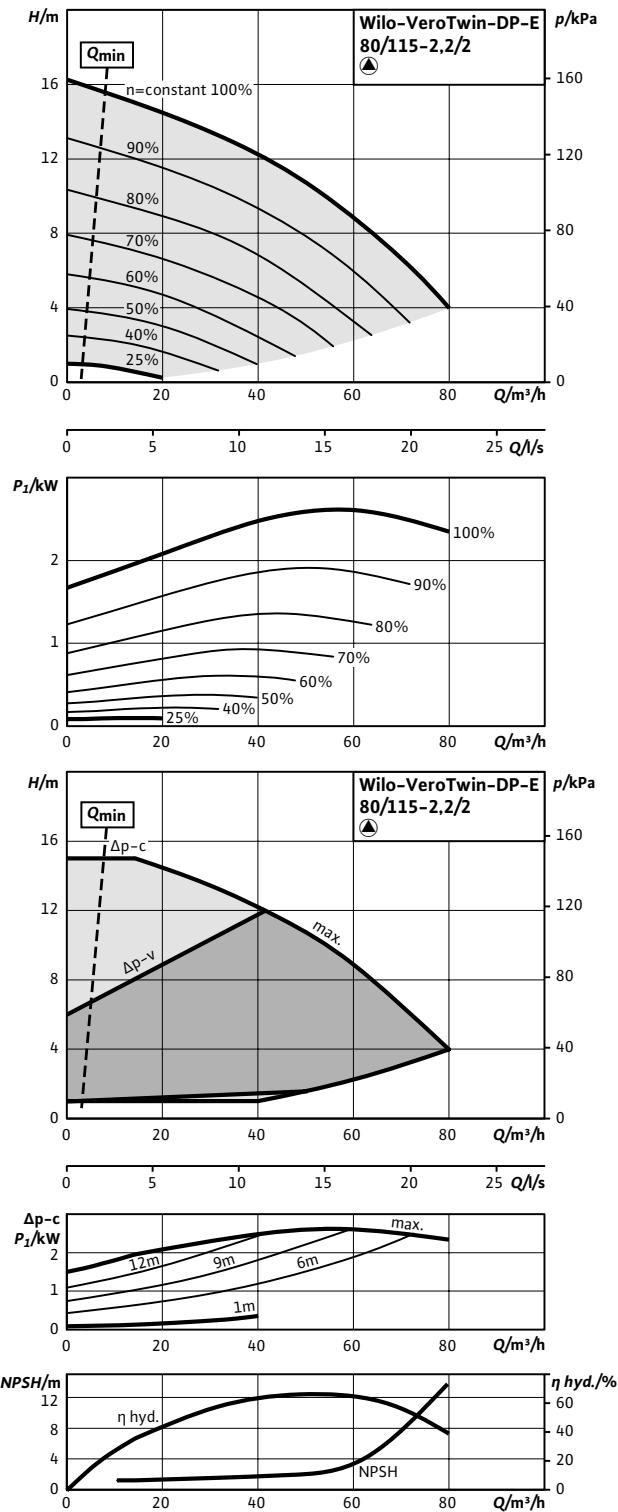
DP-E	65/120-3/2	65/130-4/2
Art.nr.	2158952	2158953
RSK	574 51 47	574 51 48
Motoreffektivitetsindex	IE4	IE4
Hydrauliskt index	MEI ≥ 0,4	MEI ≥ 0,4
Röranslutning	DN 65	DN 65
Maximalt driftstryck	10 bar	10 bar
Nätanslutning	3~400 V, 50/60 Hz	3~400 V, 50/60 Hz
Märkeffekt P ₂	3,0 kW	4,0 kW
Märkström	9,3 A	12,0 A
Märkvarvtal	2900 varv/min	2900 varv/min
Nettovikt ca	101 kg	112 kg

Material

Pumphus	Gjutjärn EN-GJL-250	Gjutjärn EN-GJL-250
Pumphjul	PPO-GF30	PPO-GF30
Axel	1.4021	1.4021
Material mek.tätning	AQEGG	AQEGG

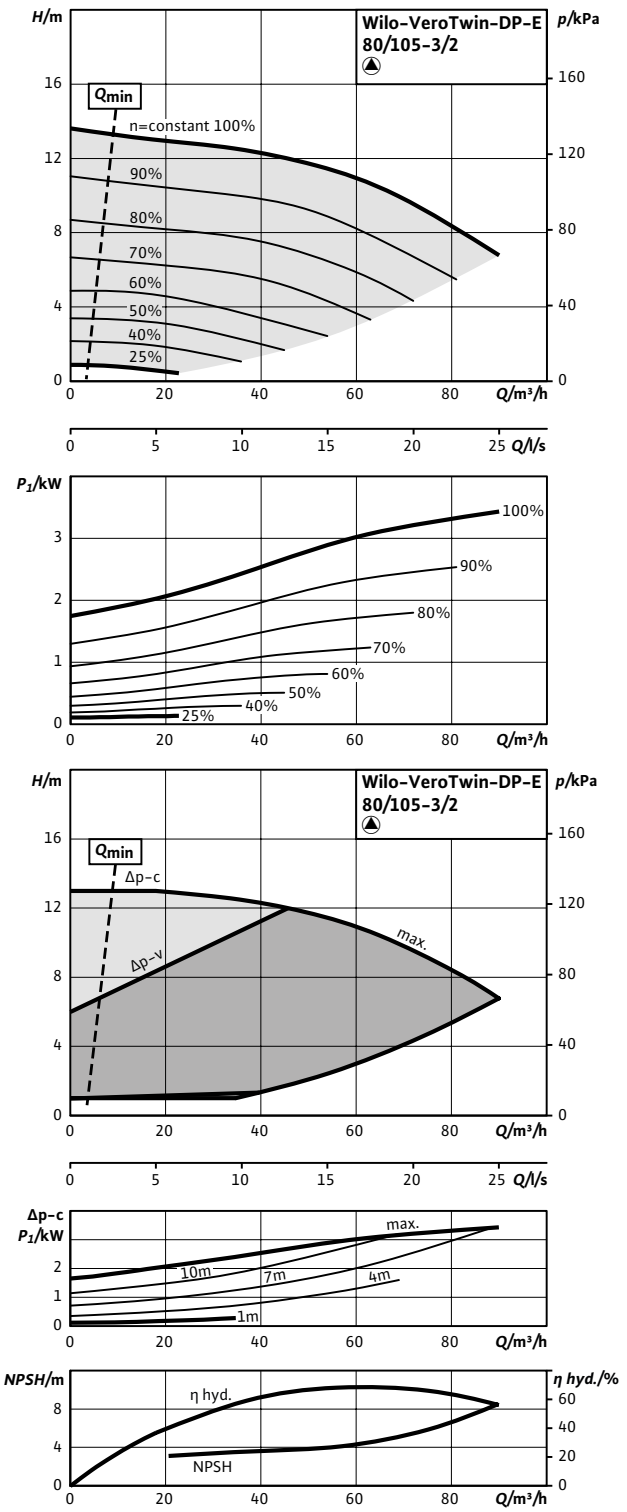
Pumpkurva

Wilo-DP-E 80/115-2,2/2

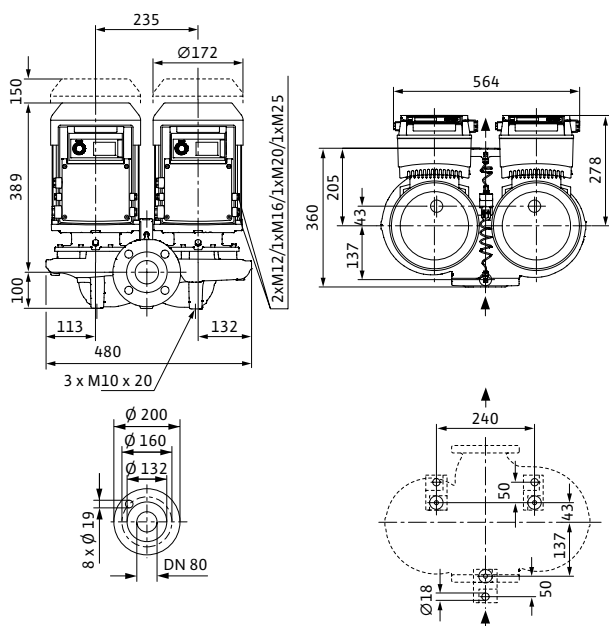


Pumpkurva

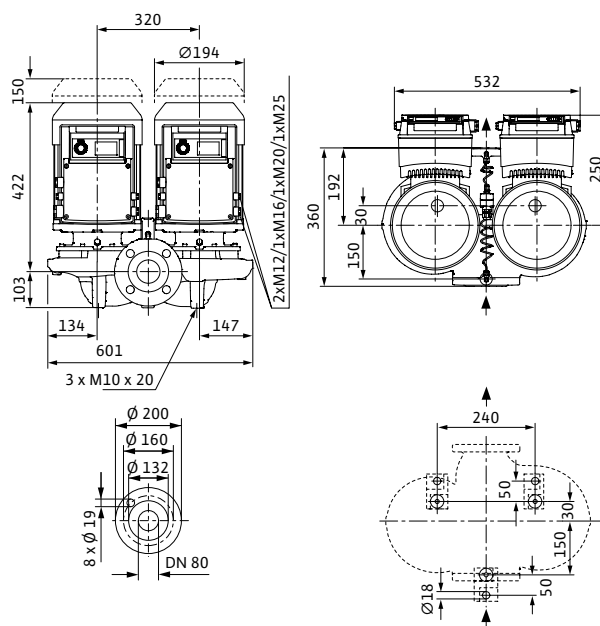
Wilo-DP-E 80/105-3/2



Måttskiss 80/115-2,2/2



Måttskiss 80/105-3/2



Tillbehör - montage

Montage	Art.nr	RSK
Motfläns DN 80, svets	2105585	578 44 41
Fotplatta, typ 2	2835387	576 19 38
Pelare, typ 2	2835498	581 12 30
Vib.dämpare	2835505	581 32 82
Dropplåt, typ 2.1	2835382	576 15 51
Blindlock, typ 52 (80/115-2,2/2)	2007497	581 33 243
Blindlock, typ F (80/105-3/2)	2023964	581 33 31

Tillbehör - automation

Montage	Art.nr	RSK
IF-modul LON	2022530	576 11 82
IF-modul CAN	2085044	576 14 03
IF-modul Bacnet	2097811	576 13 80
IF-modul Modbus	2097809	576 13 81
IR-Stick	2109467	576 17 38
IR-Monitor	2017390	576 12 38

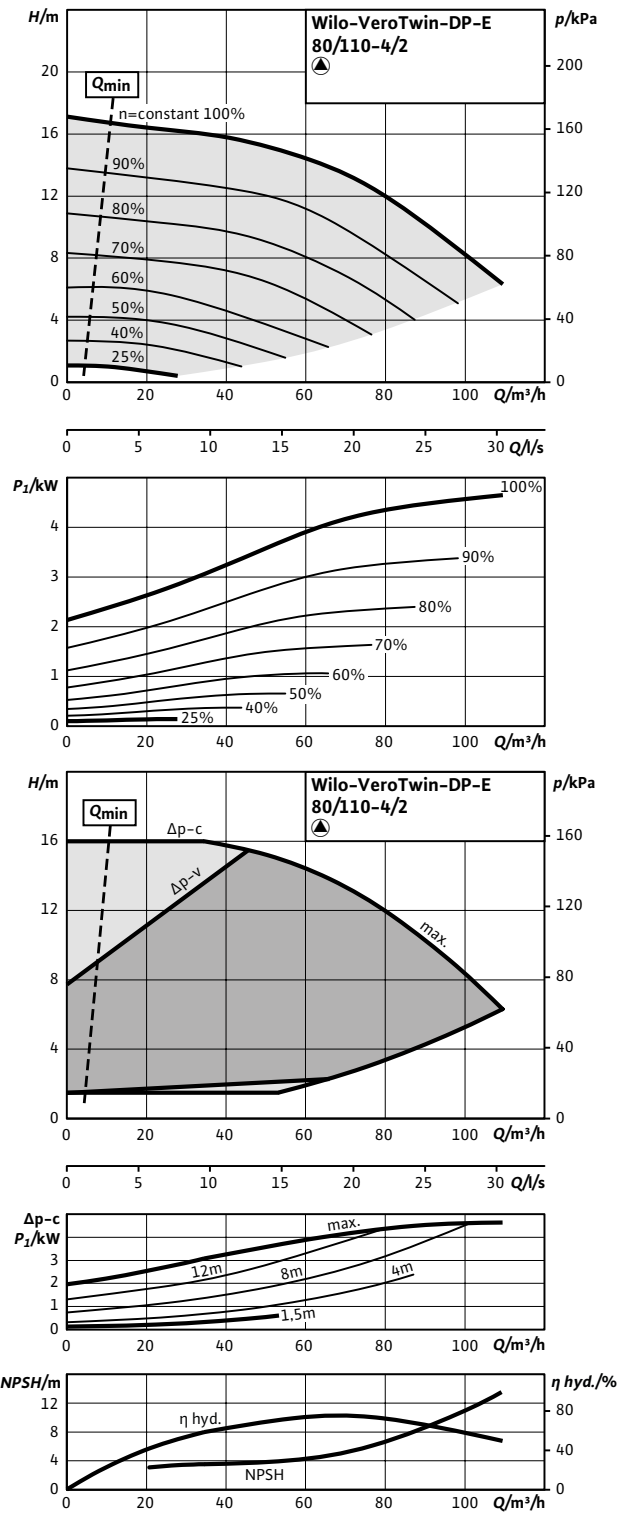
Ytterligare tillbehör återfinns fr.o.m. s. 67 alt. på webbplats www.wilo.se

Tekniska data

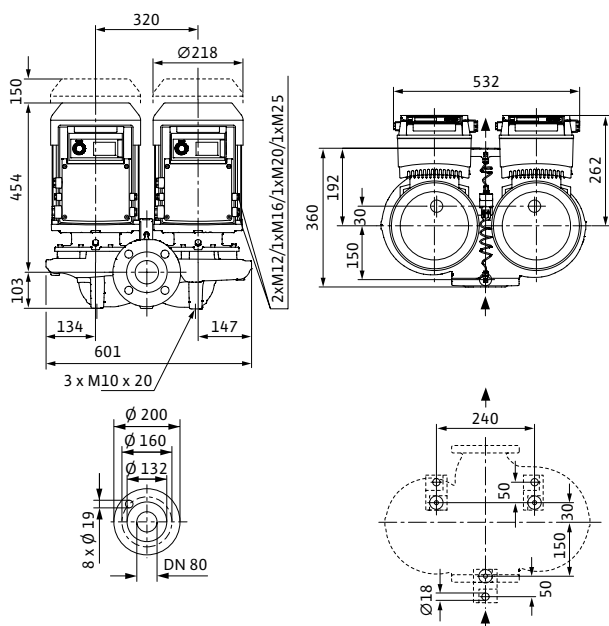
DP-E	80/115-2,2/2	80/105-3/2
Art.nr.	2158954	2158955
RSK	574 51 49	574 51 50
Motoreffektivitetsindex	IE4	IE4
Hydrauliskt index	MEI ≥ 0,4	MEI ≥ 0,4
Röranslutning	DN 80	DN 80
Maximalt driftstryck	10 bar	10 bar
Nätanslutning	3~400 V, 50/60 Hz	3~400 V, 50/60 Hz
Märkeffekt P ₂	2,2 kW	3,0 kW
Märkström	7,0 A	9,3 A
Märkvarvtal	2900 varv/min	2900 varv/min
Nettovikt ca	81 kg	100 kg
Material		
Pumphus	Gjutjärn EN-GJL-250	Gjutjärn EN-GJL-250
Pumphjul	PPO-GF30	PPO-GF30
Axel	1.4021	1.4021
Material mek.tätning	AQEGG	AQEGG

Pumpkurva

DP-E 80/110-4/2



Måttskiss 80/110-4/2



Tillbehör - montage

Montage	Art.nr	RSK
Motfläns DN 80, svets	2105585	578 44 41
Fotplatta, typ 2	2835387	576 19 38
Pelare, typ 2	2835498	581 12 30
Vib.dämpare	2835505	581 32 82
Dropplåt, typ 2.1	2835382	576 15 51
Blindlock, typ F	2023964	581 33 31

Tillbehör - automation

Montage	Art.nr	RSK
IF-modul LON	2022530	576 11 82
IF-modul CAN	2085044	576 14 03
IF-modul Bacnet	2097811	576 13 80
IF-modul Modbus	2097809	576 13 81
IR-Stick	2109467	576 17 38
IR-Monitor	2017390	576 12 38

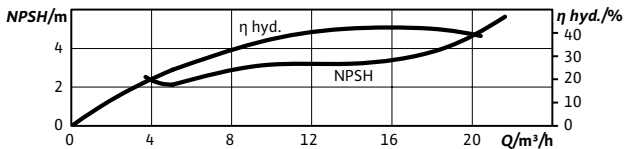
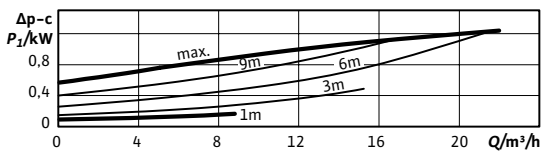
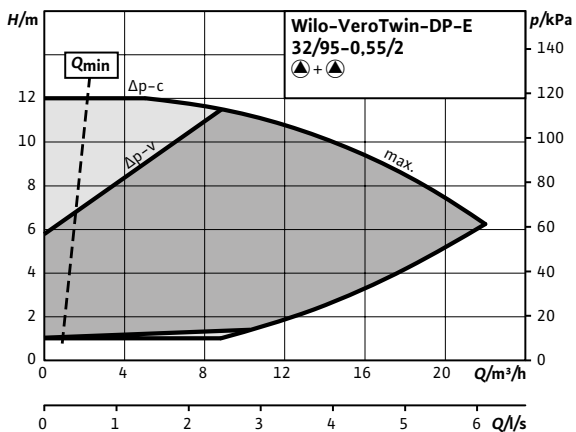
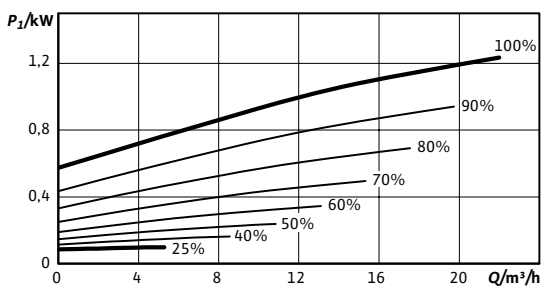
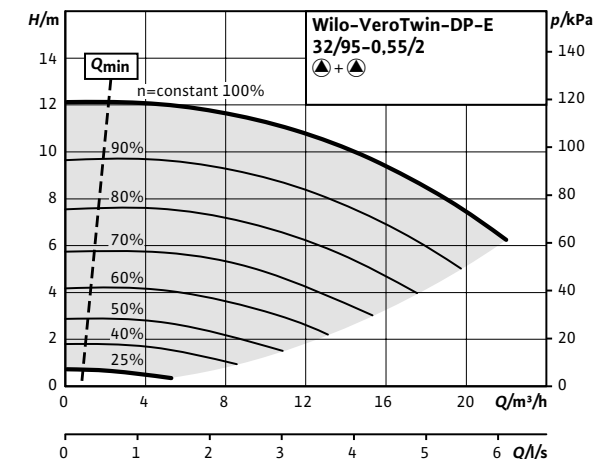
Ytterligare tillbehör återfinns fr.o.m. s. 67 alt. på webbplats www.wilo.se

Tekniska data

DP-E	80/110-4/2
Art.nr.	2158956
RSK	574 51 51
Motoreffektivitetsindex	IE4
Hydrauliskt index	MEI \geq 0,4
Röranslutning	DN 80
Maximalt driftstryck	10 bar
Nätanslutning	3~400 V, 50/60 Hz
Märkeffekt P_2	4,0 kW
Märkström	12,0 A
Märkvarvtal	2900 varv/min
Nettovikt ca	116 kg
Material	
Pumphus	Gjutjärn EN-GJL-250
Pumphjul	PPO-GF30
Axel	1.4021
Material mek.tätning	AQEGG

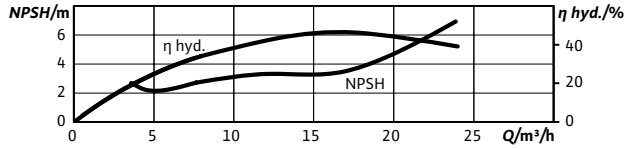
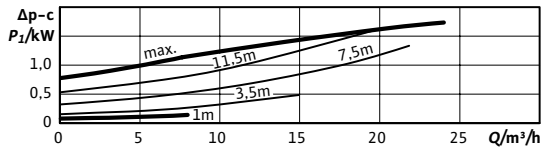
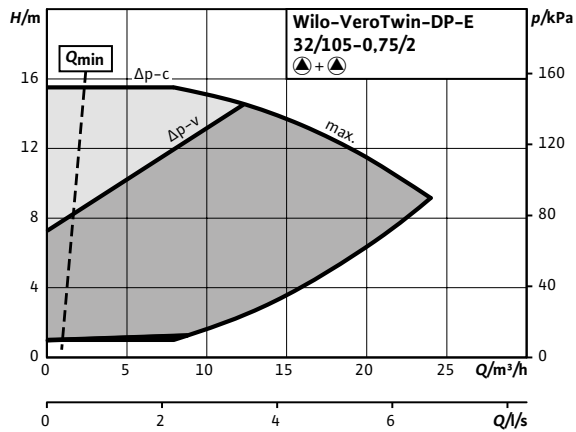
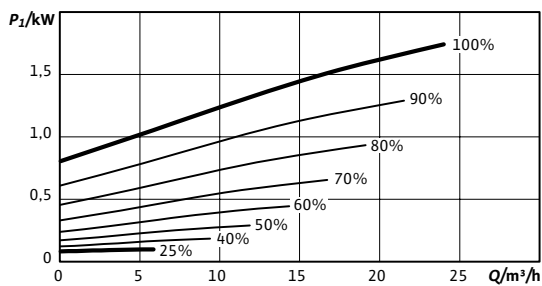
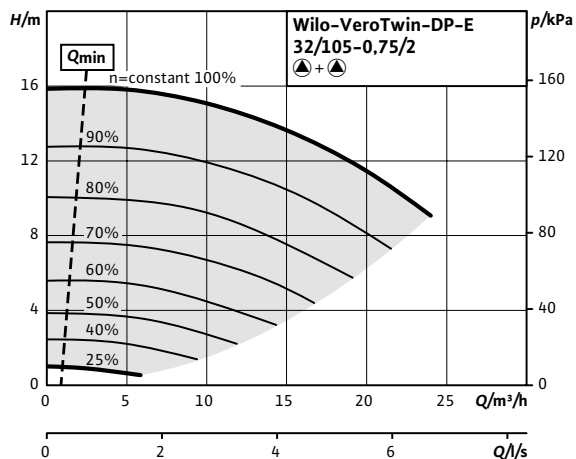
Pumpkurva

Wilo-DP-E 32/95-0,55/2 - paralleldrift



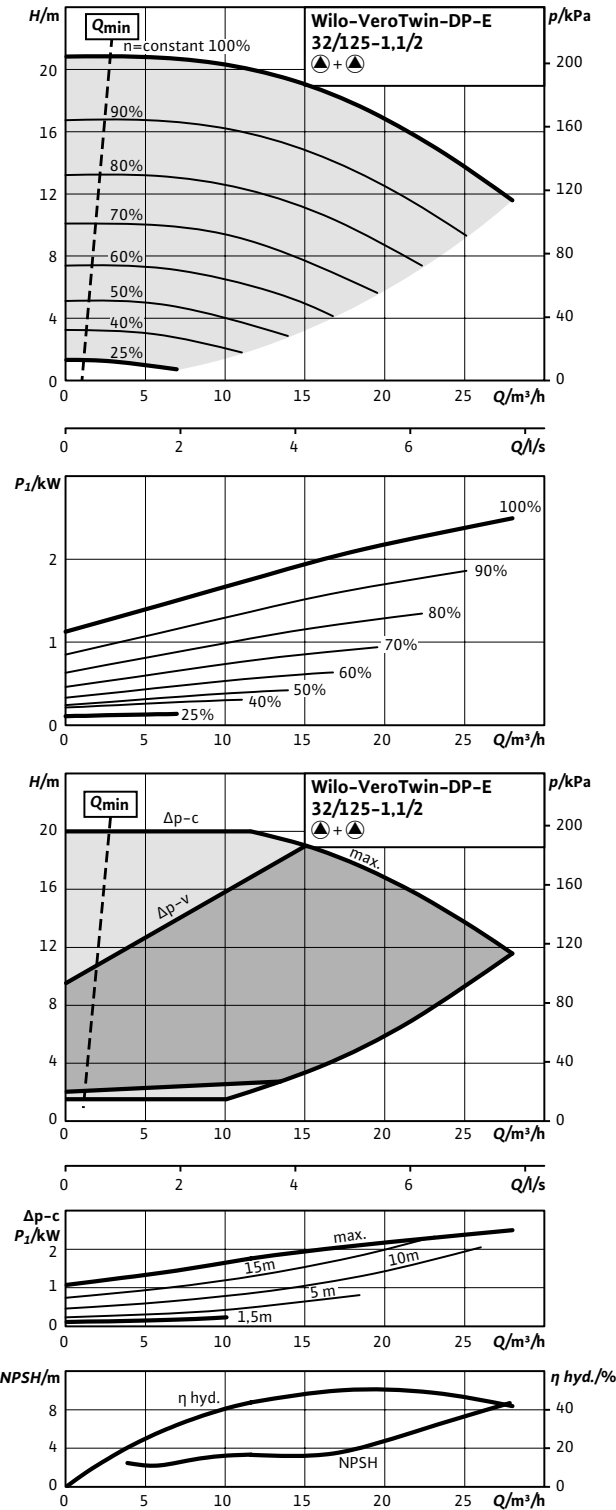
Pumpkurva

Wilo-DP-E 32/105-0,75/2 - paralleldrift



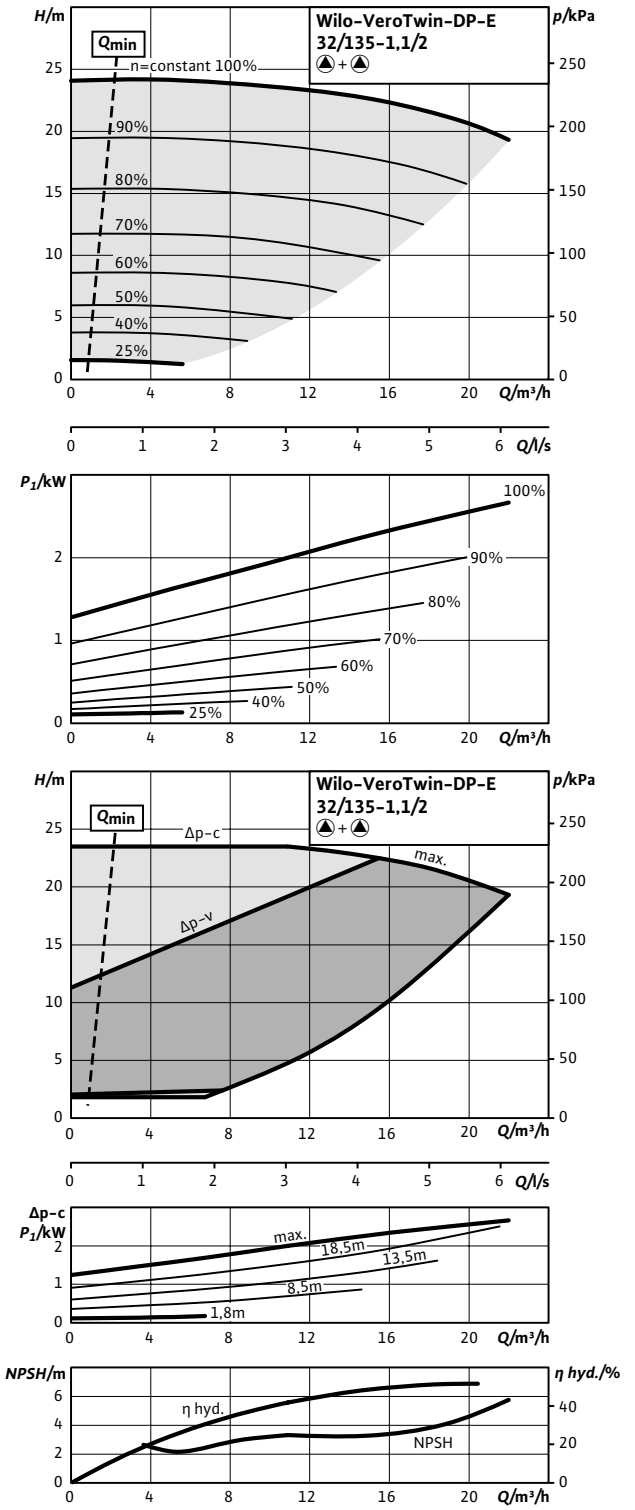
Pumpkurva

Wilo-DP-E 32/125-1,1/2 - paralleldrift



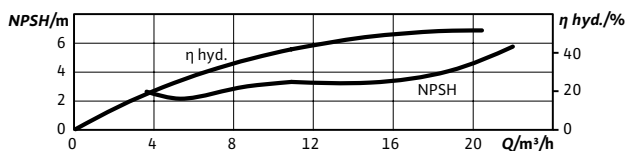
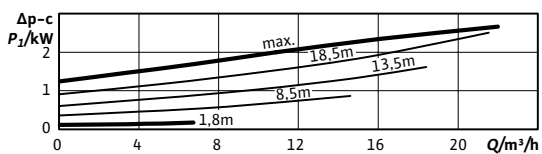
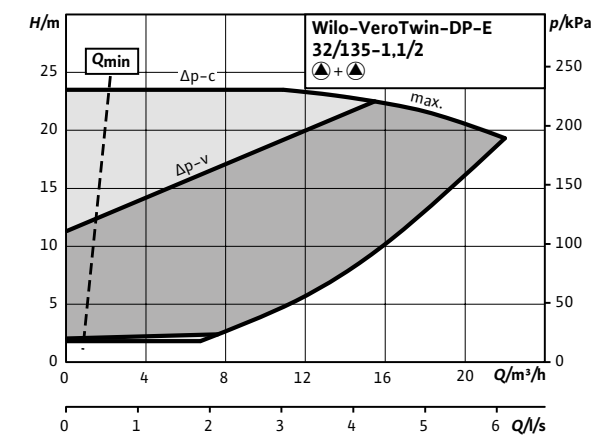
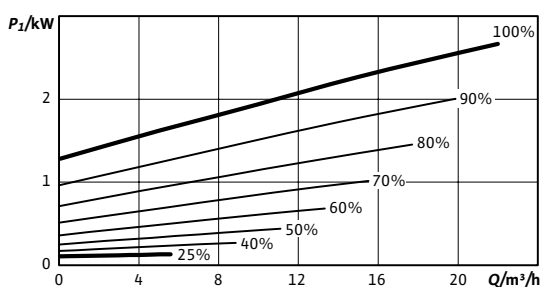
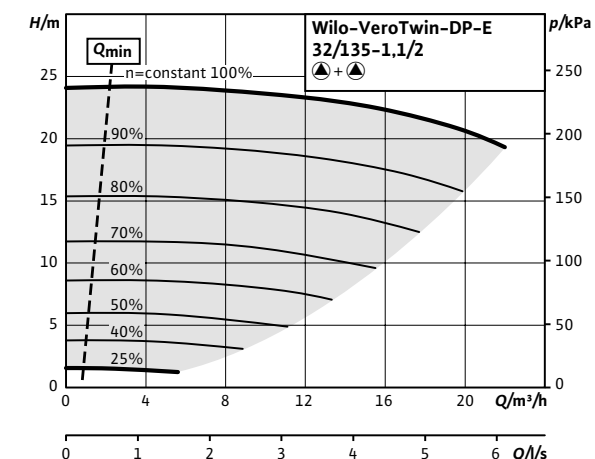
Pumpkurva

Wilo-DP-E 32/135-1,1/2 - paralleldrift



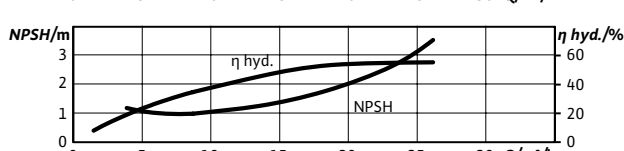
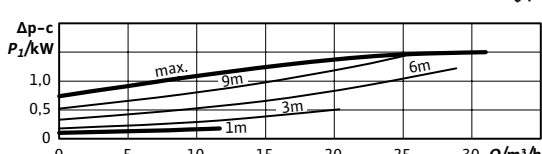
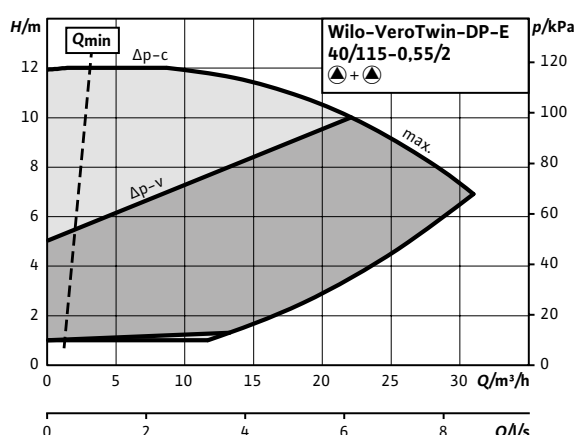
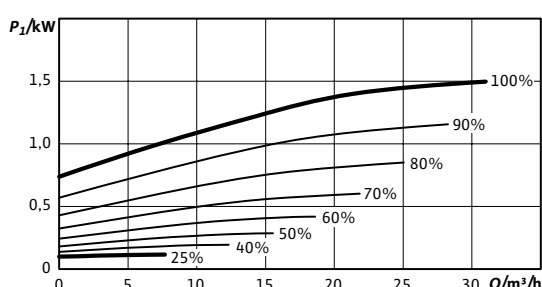
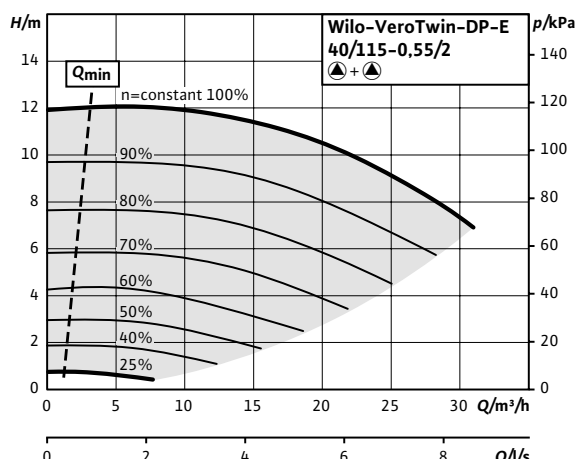
Pumpkurva

Wilo-DP-E 32/135-1,5/2 - paralleldrift



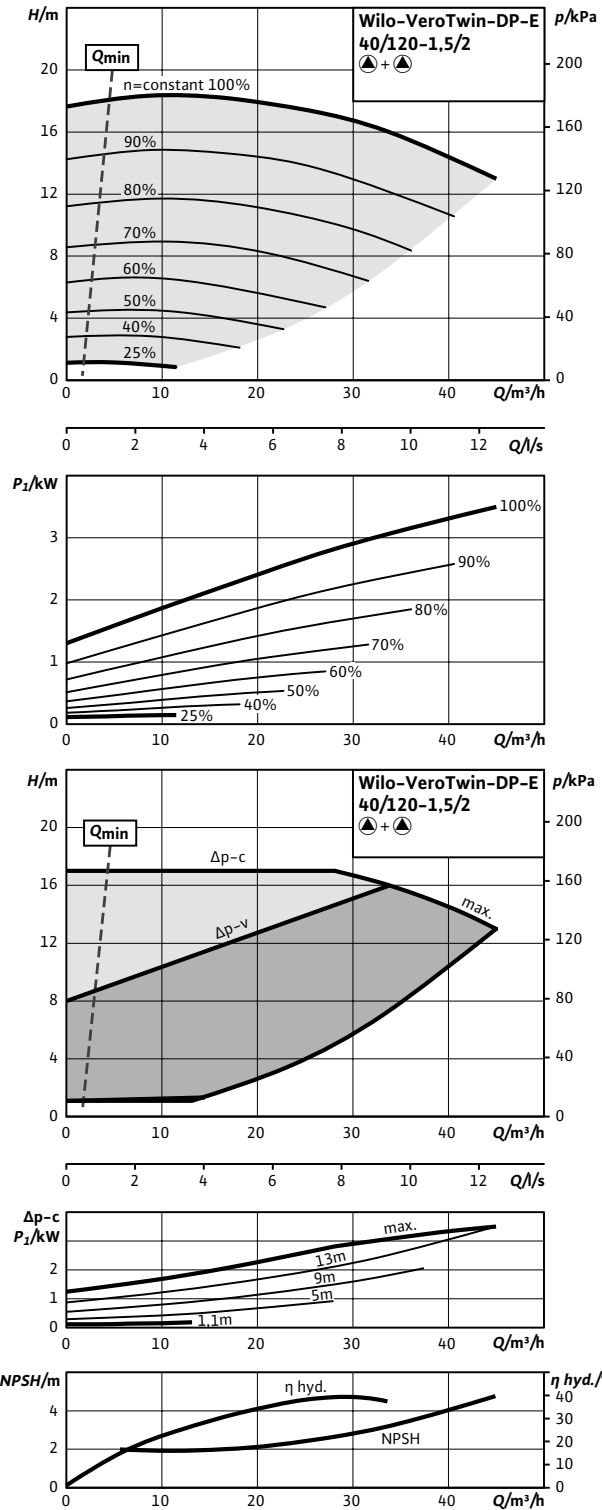
Pumpkurva

Wilo-DP-E 40/115-0,55/2 - paralleldrift



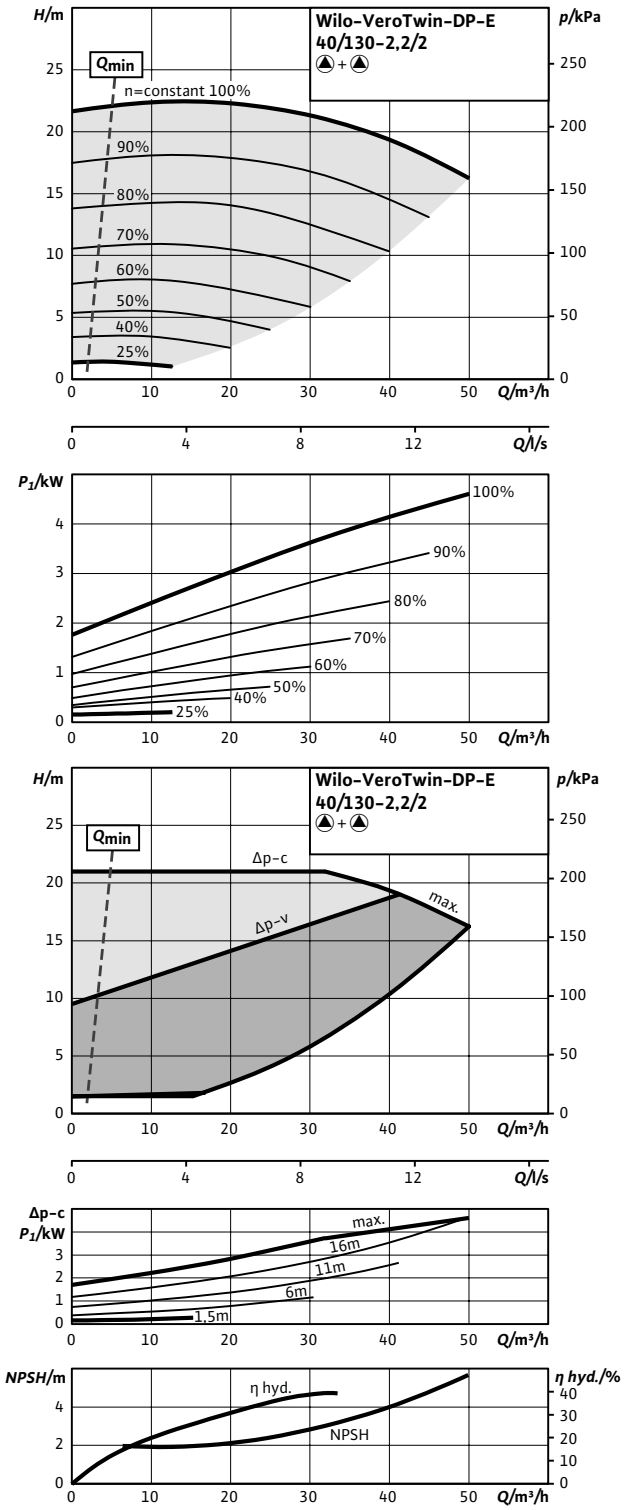
Pumpkurva

Wilco-Verotwin-DP-E 40/120-1,5/2 - paralleldrift



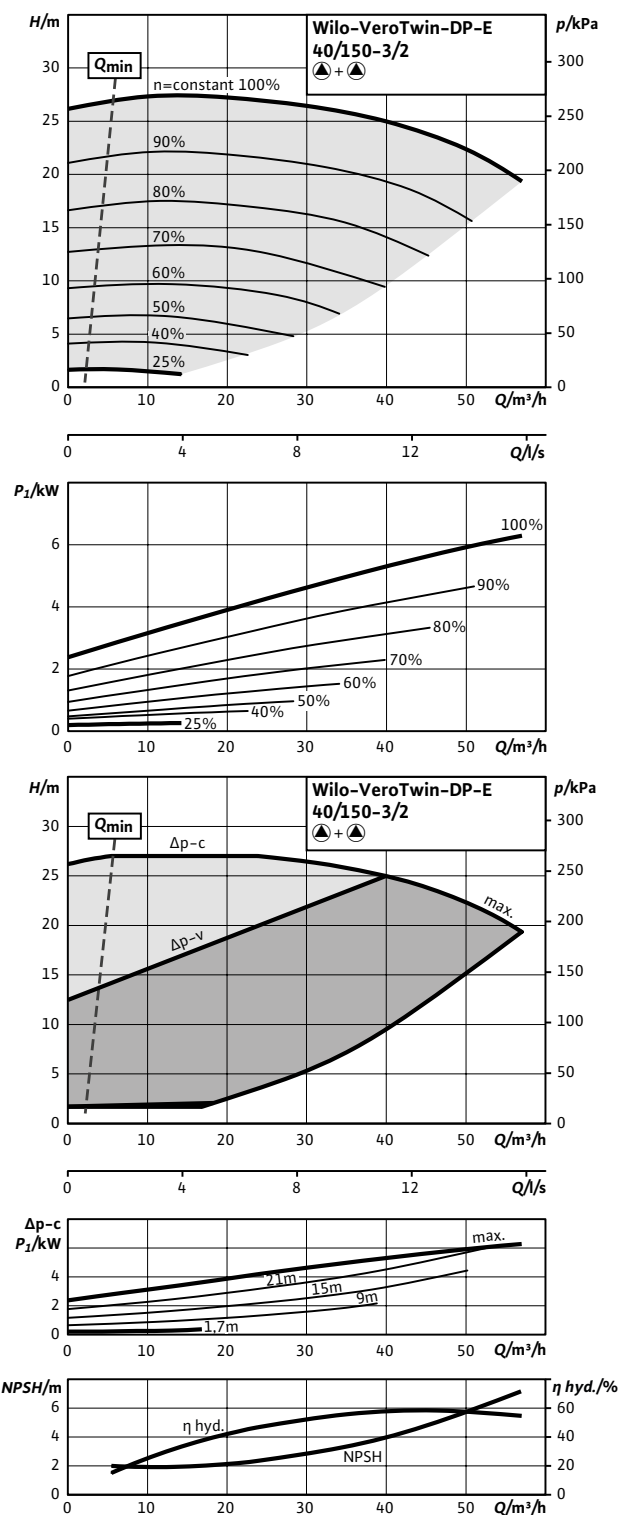
Pumpkurva

Wilco-Verotwin-DP-E 40/130-2,2/2 - paralleldrift



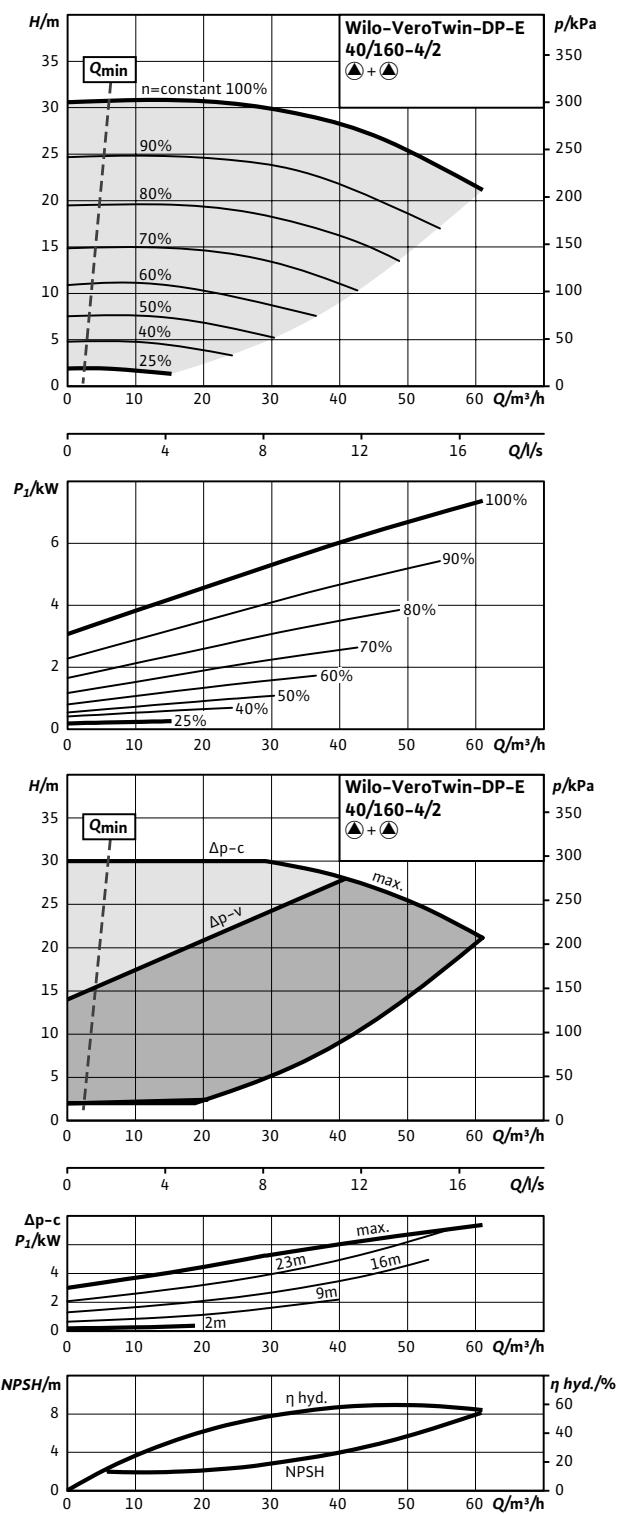
Pumpkurva

Wilo-DP-E 40/150-3/2 - paralleldrift



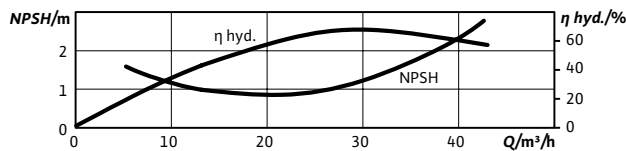
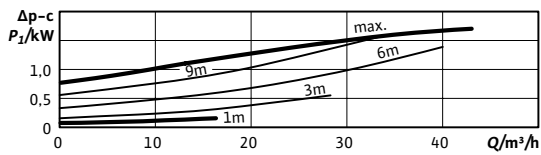
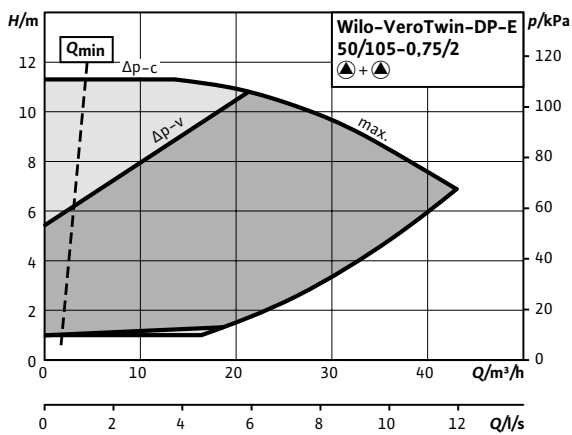
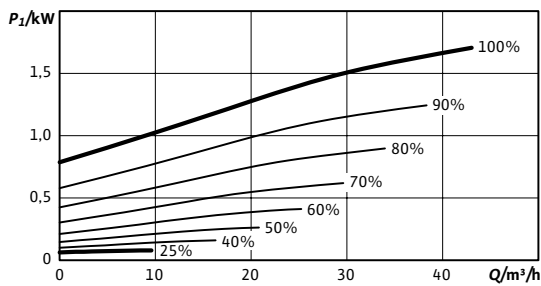
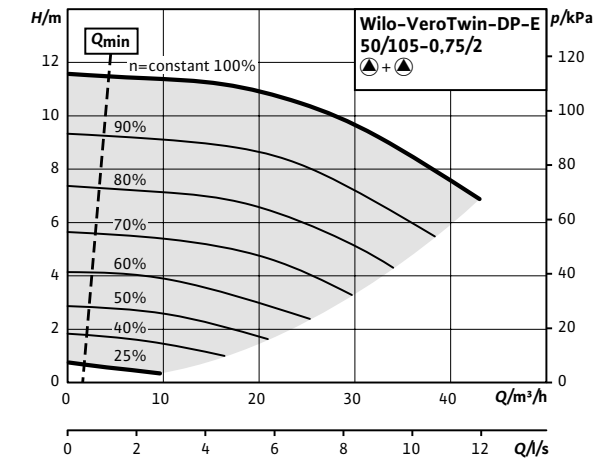
Pumpkurva

Wilo-DP-E 40/160-4/2 - paralleldrift



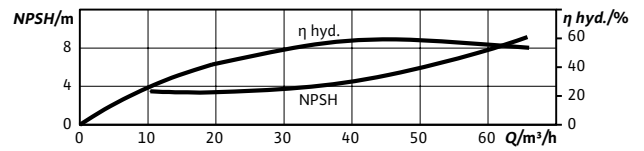
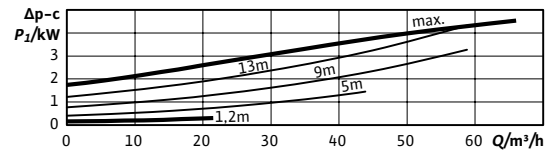
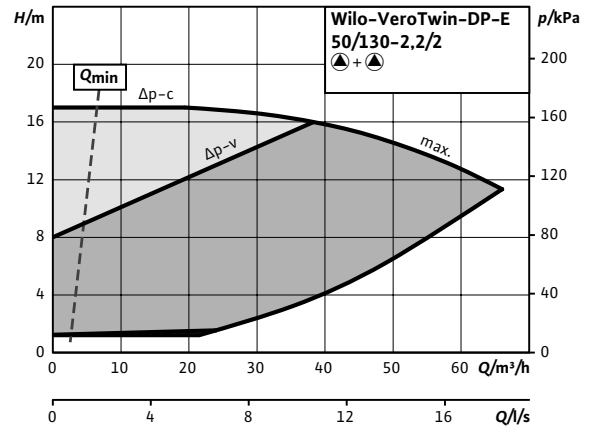
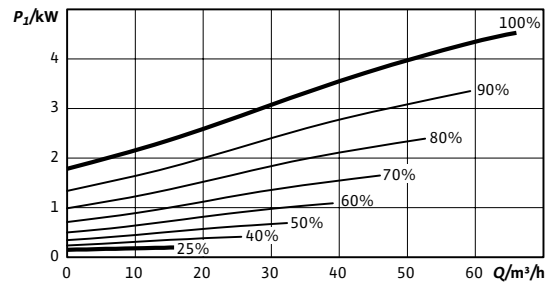
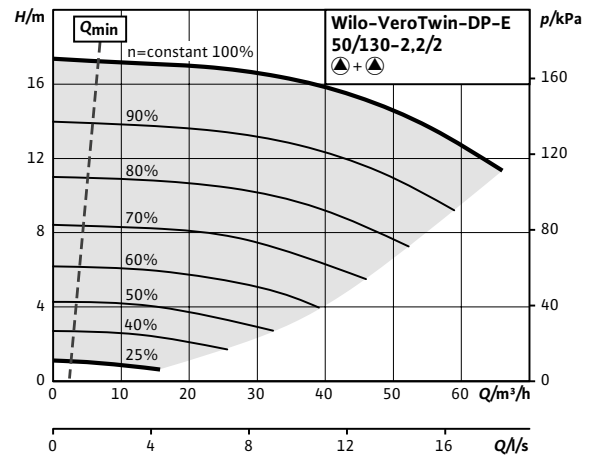
Pumpkurva

Wilo-DP-E 50/105-0,75/2 - paralleldrift



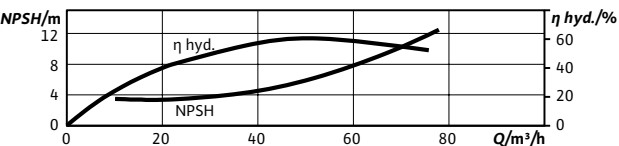
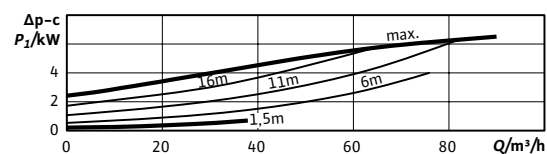
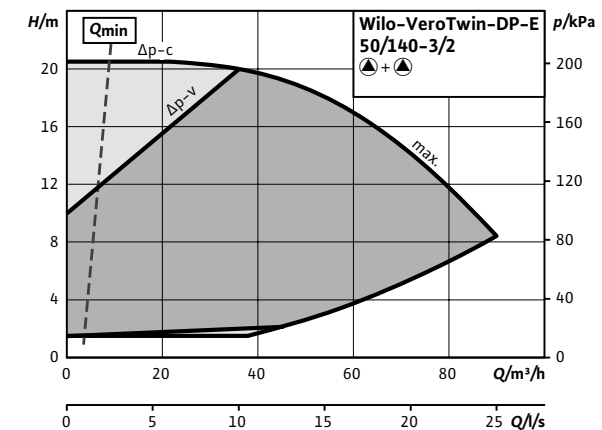
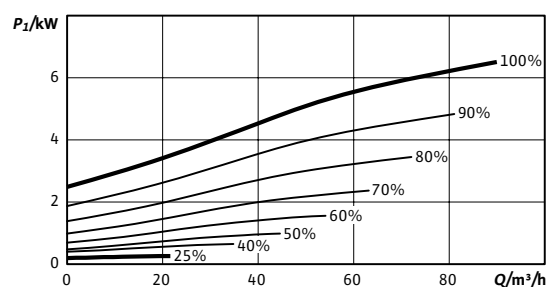
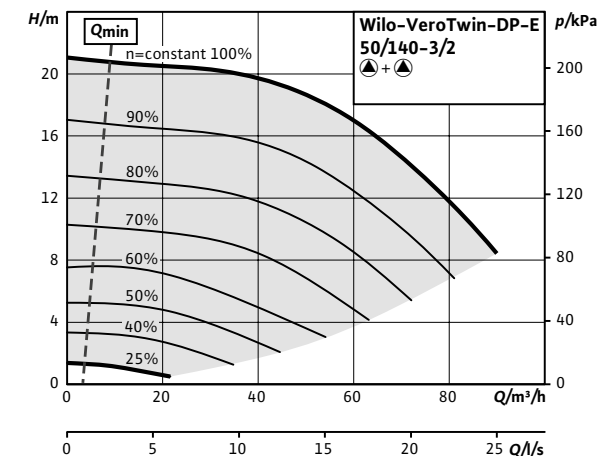
Pumpkurva

Wilo-DP-E 50/130-2,2/2 - paralleldrift



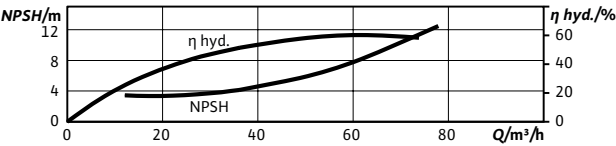
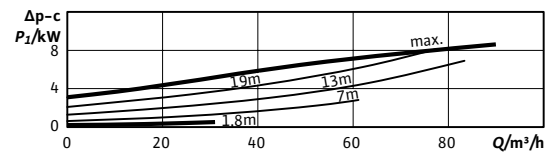
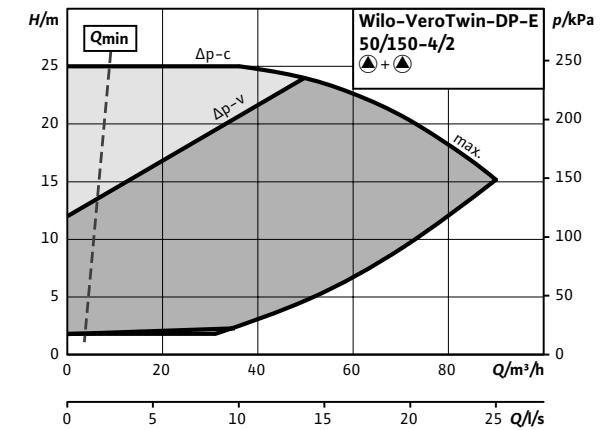
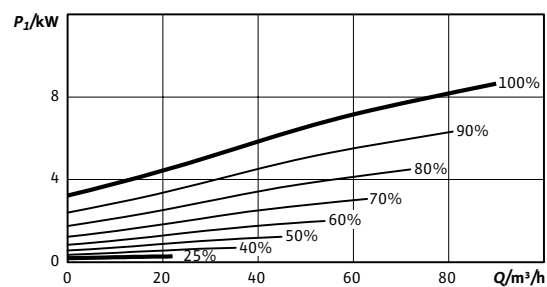
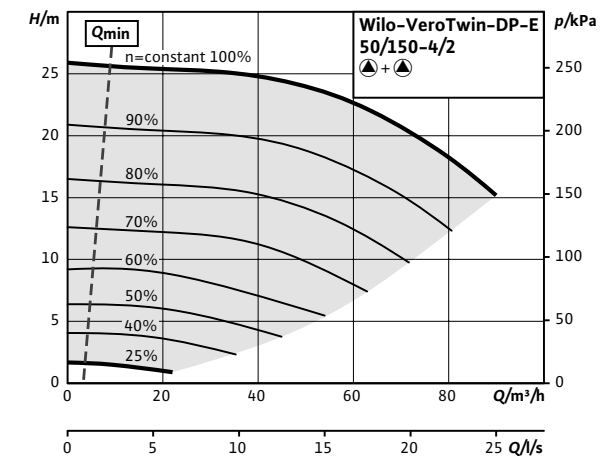
Pumpkurva

Wilo-DP-E 50/140-3/2 - parallell drift



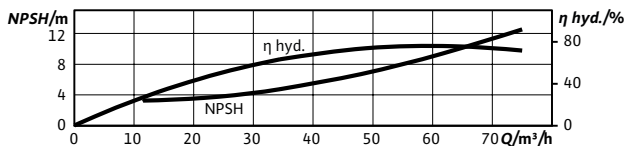
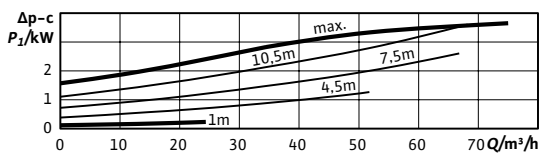
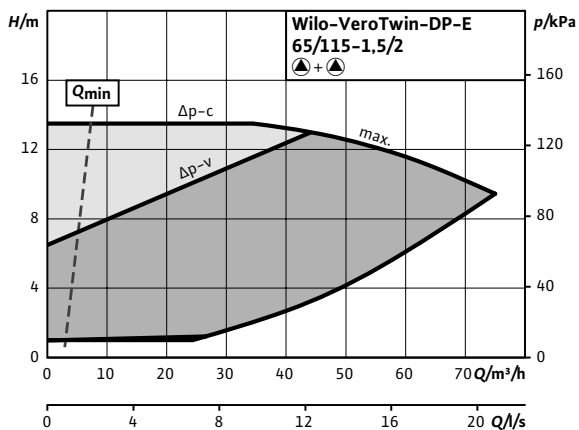
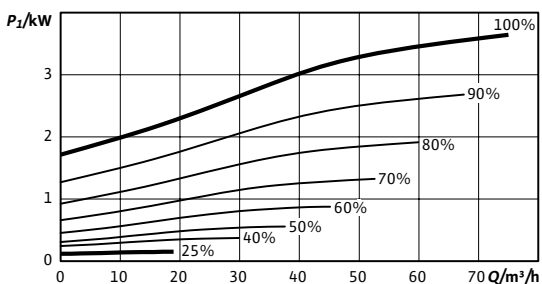
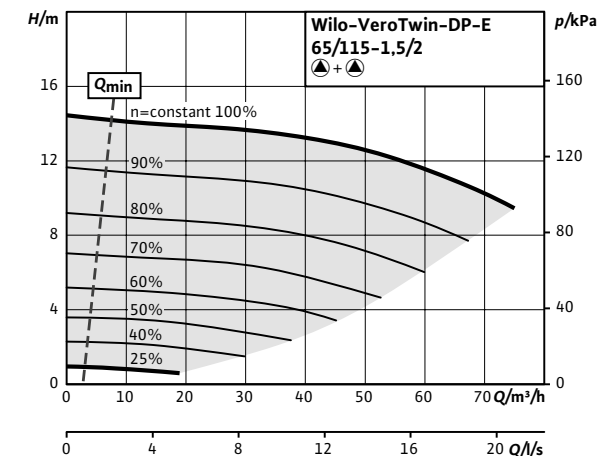
Pumpkurva

Wilo-DP-E 50/150-4/2 - parallell drift



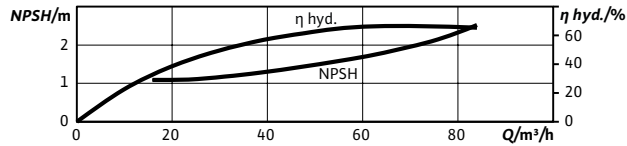
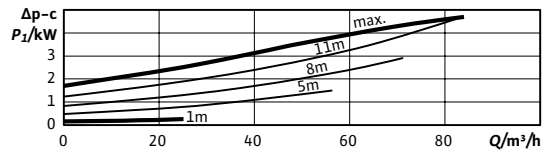
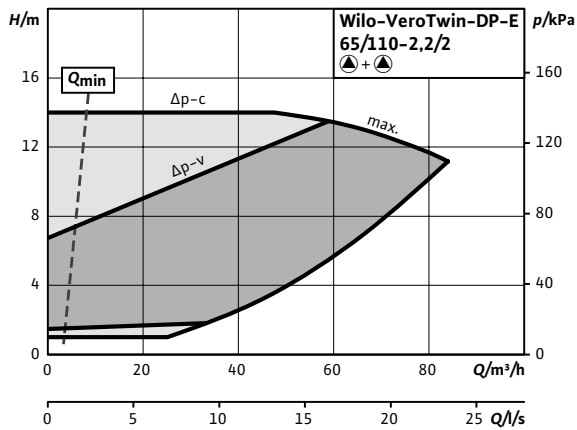
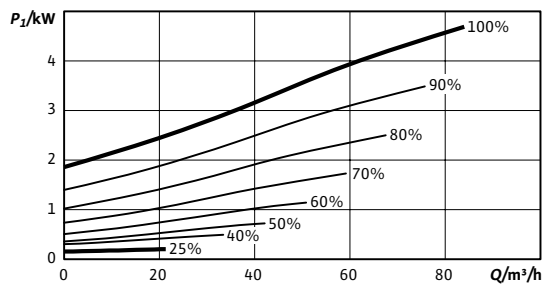
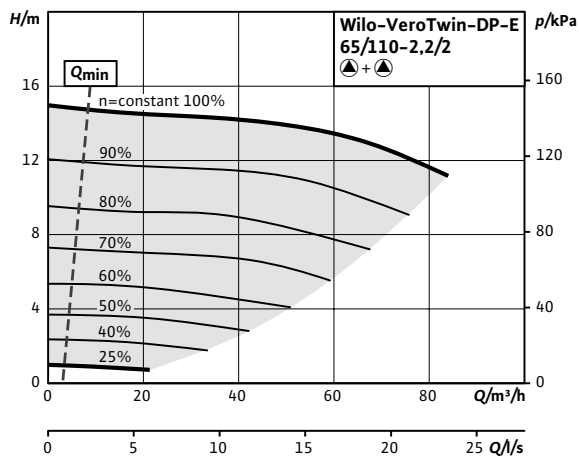
Pumpkurva

Wilo-DP-E 65/115-1,5/2 - paralleldrift



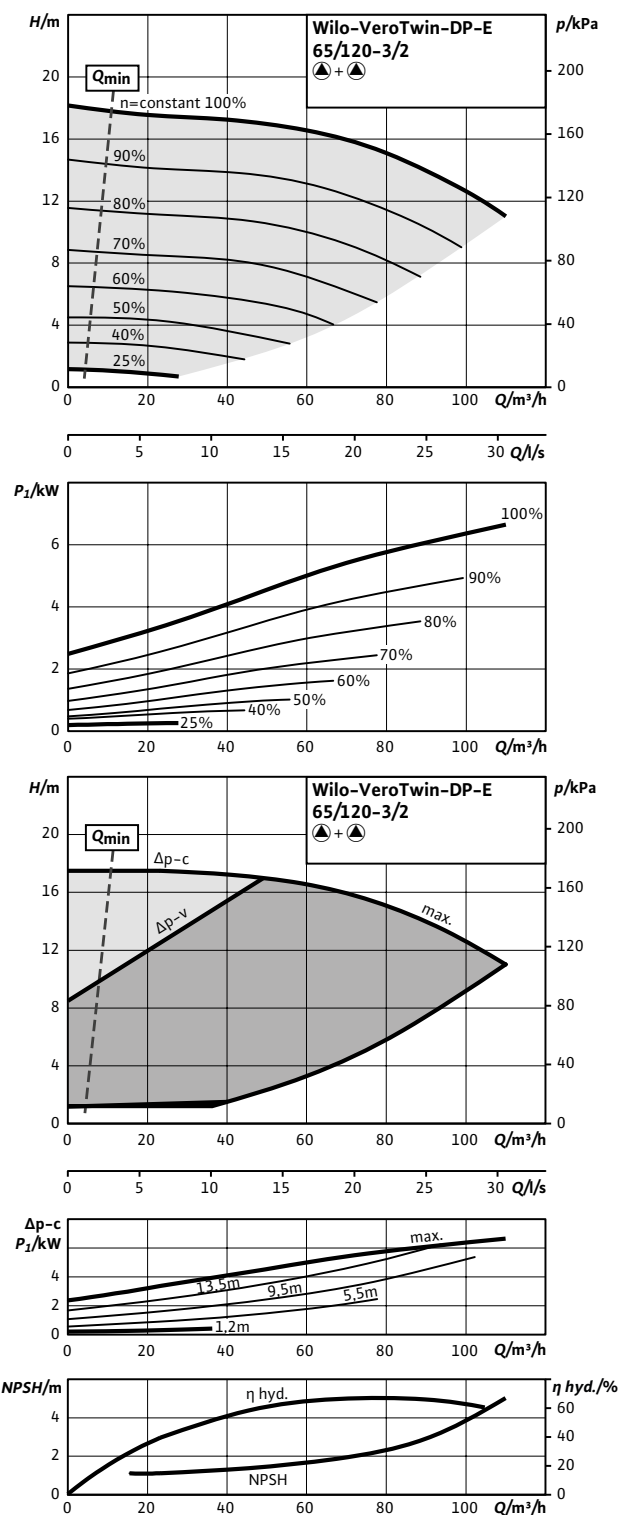
Pumpkurva

Wilo-DP-E 65/110-2,2/2 - paralleldrift



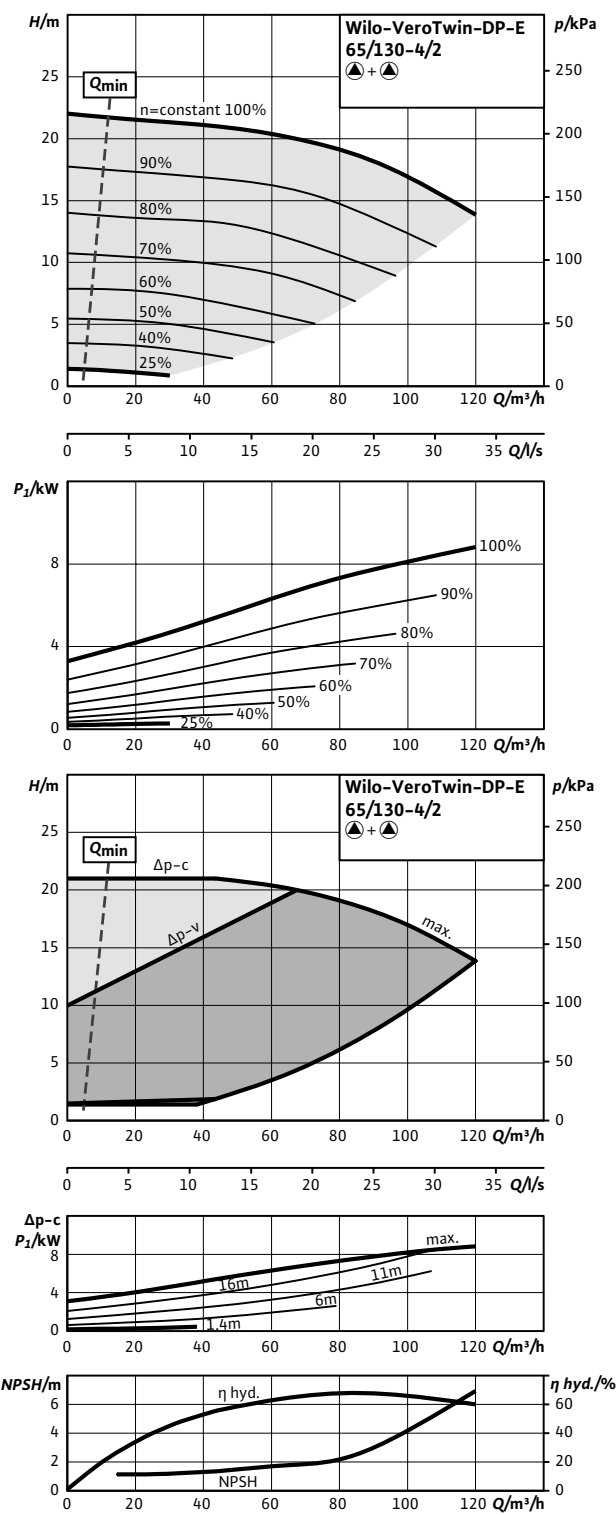
Pumpkurva

Wilo-DP-E 65/120-3/2 - paralleldrift



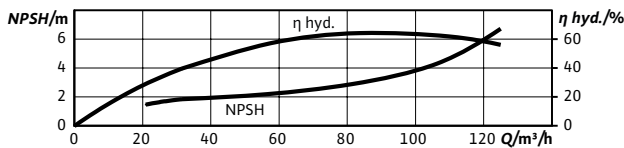
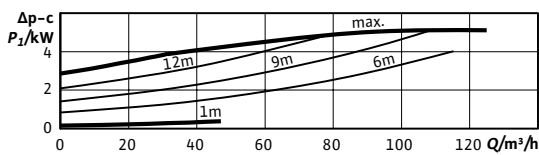
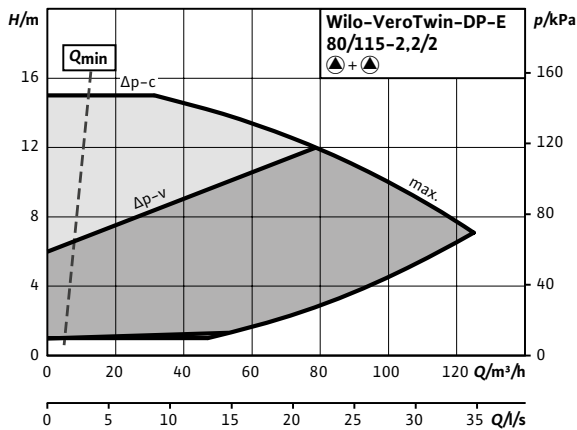
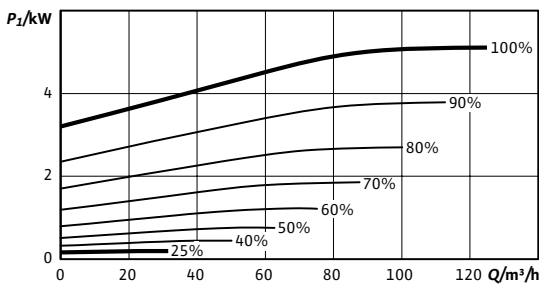
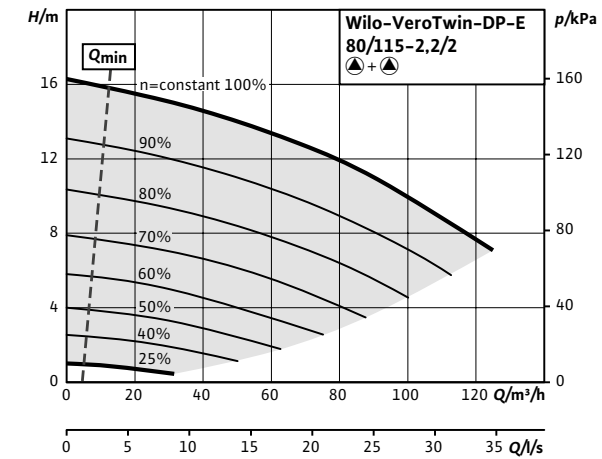
Pumpkurva

Wilo-DP-E 65/130-4/2 - paralleldrift



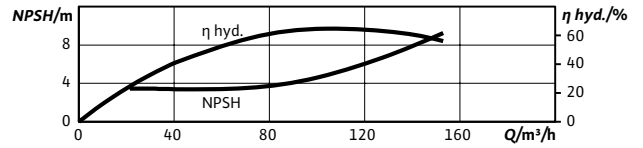
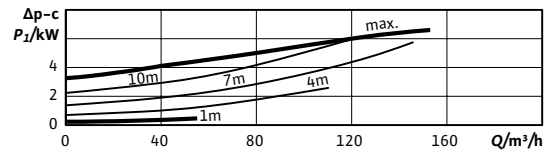
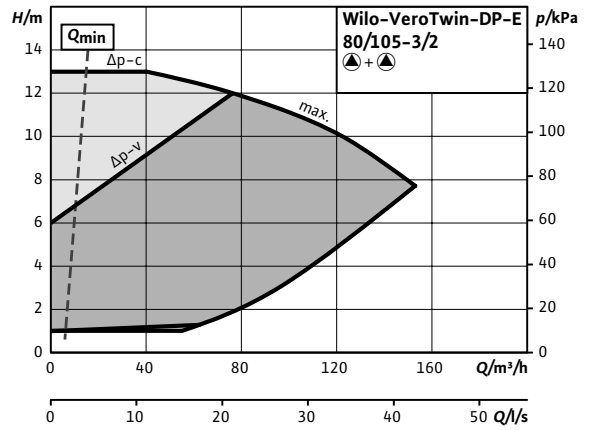
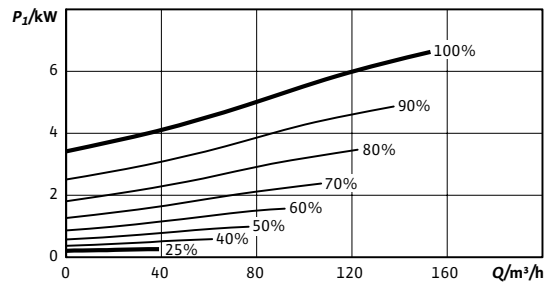
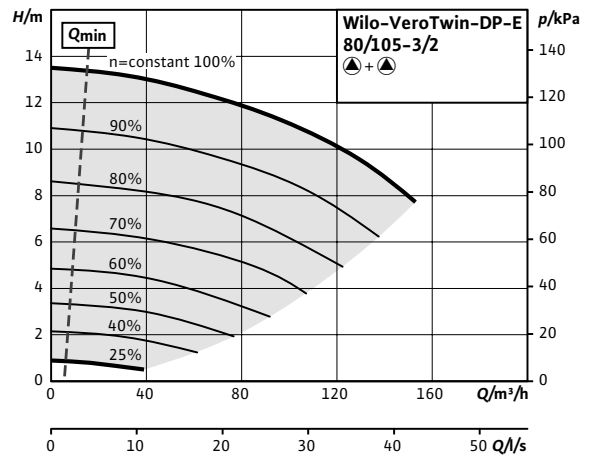
Pumpkurva

Wilo-DP-E 80/115-2,2/2 - paralleldrift



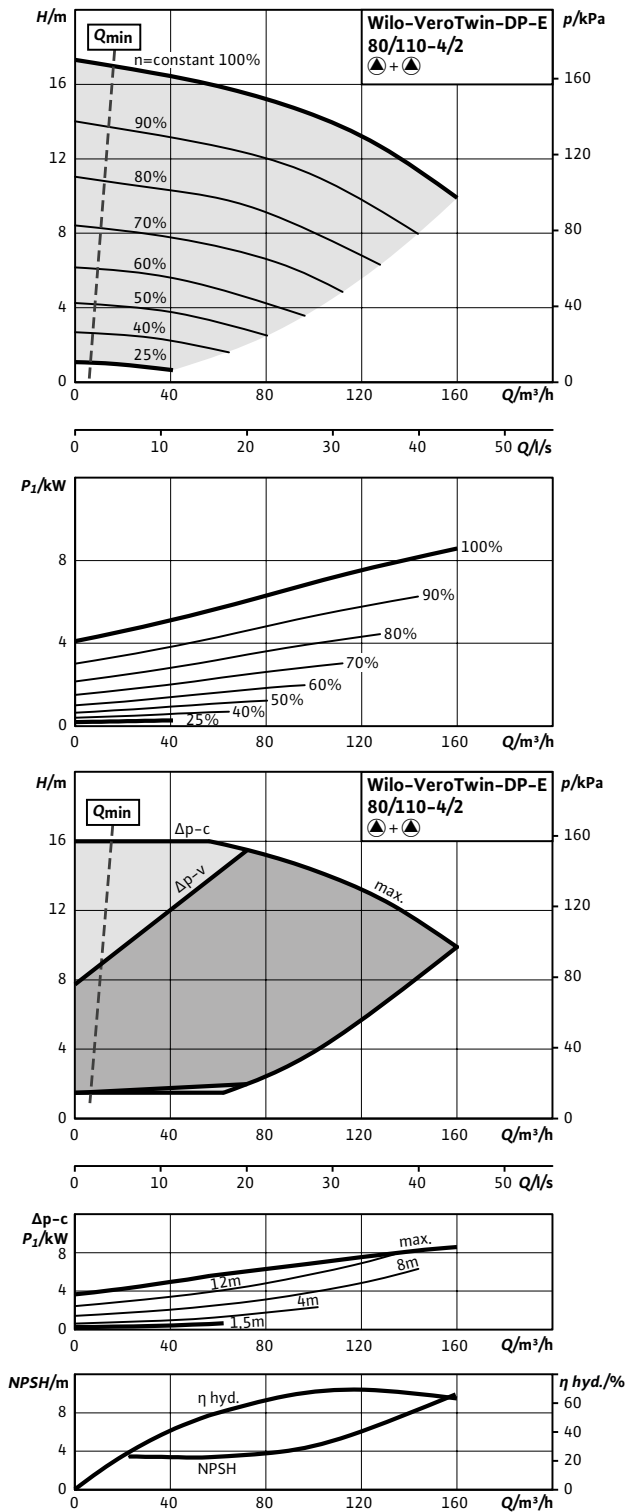
Pumpkurva

Wilo-DP-E 80/105-3/2 - paralleldrift

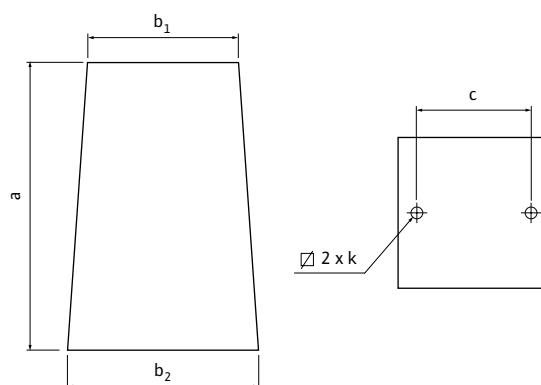


Pumpkurva

Wilo-DP-E 80/110-4/2 - paralleldrift



Pumppelare



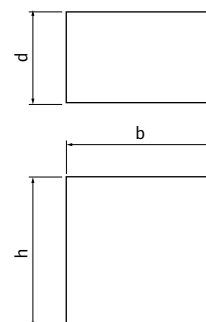
Pelare avsedd för cirkulationspumpar i inline-utförande.

- Placeras på plant underlag och fylls med betong på plats före montage av konsol eller fotplatta
- Tillverkad av rostfritt stål, EN 403
- Levereras komplett med bultar (tillverkade av rostfritt stål) för fäste av konsol/fotplatta

WILO rekommenderar att pumpar med en vikt överstigande 40 kg monteras med konsol/fotplatta på pelare.

Pelare	Art.nr	RSK	Mått a (mm)	Mått b ₁ (mm)	Mått b ₂ (mm)	Mått c (mm)	Bultgänga k	Vikt utan betong (kg)	Vikt med betong (kg)
Pelare typ 1	2835497	581 12 29	500	□ 175	□ 240	130	M12	5,7	ca 60
Pelare typ 2	2835498	581 12 30	500	□ 345	□ 460	300	M12	16	ca 210

Vibrationsdämpare

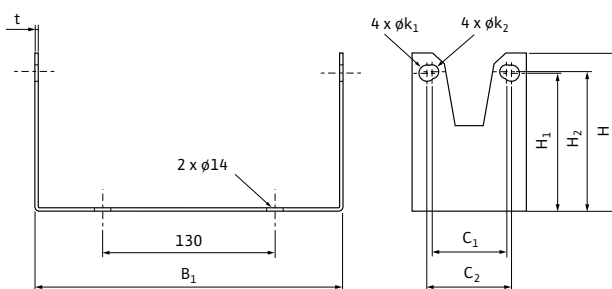
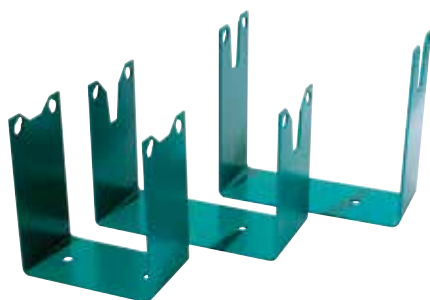


Vibrationsdämpare placeras under pelare, en i varje hörn.

- Tillverkade av gummi
- Levereras i sats om fyra stycken i påse

Vibrationsdämpare	Art.nr	RSK	Mått h (mm)	Mått b (mm)	Mått d (mm)	Vikt på pump (kg)	Vikt (kg)
Vibrationsdämpare liten	2835505	581 32 82	50	50	30	max 220	0,3

Konsoler



Konsoler avsedda för montage på pelare eller vägg.

- Konsolen placeras på insidan av pumpfläns
- Tillverkad av svartstål (SS 2312), grönmålade (Katafor)
- Märkta med artikelnummer

WILO rekommenderar att pumpar med en vikt överstigande 40 kg monteras med konsol på pelare.

Konsoler	Art.nr	RSK	Mått (mm)									Vikt (kg)
			B_1	t	C_1	C_2	H_1	H_2	H	ϕk_1	ϕk_2	
Ansl 32 - bl 220	2835397	581 32 80	184	3	63,5	70,7	225	229	243	18	14	1,5
Ansl 40 - bl 220	2835398	576 18 44	184	3	70,7	77,8	221	225	239	18	14	1,6
Ansl 40 - bl 250	2835399	581 32 75	213	3	70,7	77,8	221	225	239	18	14	1,7
Ansl 40 - bl 280	2835621	581 33 63	240	3	70,7	77,8	221	225	239	18	14	1,8
Ansl 50 - bl 240	2835400	581 32 40	200	3	77,8	88,4	216	222	234	18	14	1,8
Ansl 50 - bl 280	2835401	581 32 76	240	3	77,8	88,4	216	222	234	18	14	1,9
Ansl 50 - bl 340	2835406	581 33 13	300	4	77,8	88,4	267	274	285	18	14	3,1
Ansl 65 - bl 280	2835403	581 32 77	242	3	93,5	102,5	209	214	227	18	18	2,1
Ansl 65 - bl 340	2835404	581 32 78	300	4	93,5	102,5	209	214	227	18	14	2,9
Ansl 80 - bl 360 PN 6	2835510	581 33 34	315	4	106,1	-	-	234	247	18	18	3,9
Ansl 80 - bl 360 PN 10	2835405	581 32 79	315	4	-	113,1	229	-	247	18	18	3,9
Ansl 100 - bl 360 PN 6	2835511	581 33 35	315	4	120,2	-	-	231	244	18	18	4,1
Ansl 100 - bl 360 PN 10	2835396	581 32 81	315	4	-	127,3	226	-	244	18	18	4,1

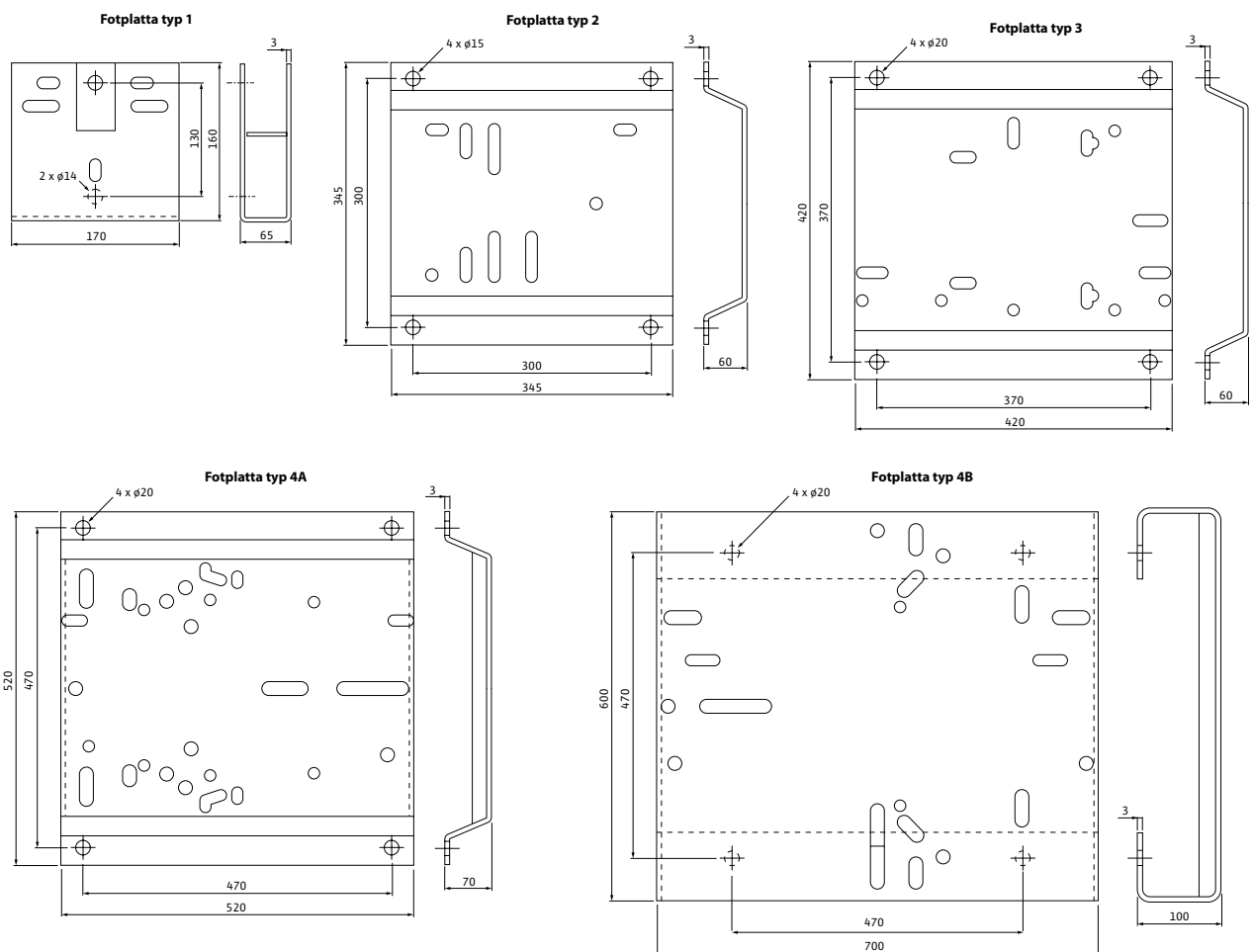
Fotplattor



Fotplattor för montage på pelare eller vägg.

- Fotplatta skruvas fast i pumphusfötter (undersida av pumphus)
- Bultar av rostfritt stål medföljer mot förfrågan (i beställning ska det framgå till vilken pump fotplattan ska användas), dimension enligt tabell
- Tillverkade av rostfritt stål, SS 2333
- Märkta med artikelnummer

WILO rekommenderar att pumpar med en vikt överstigande 40 kg monteras med fotplatta på pelare.

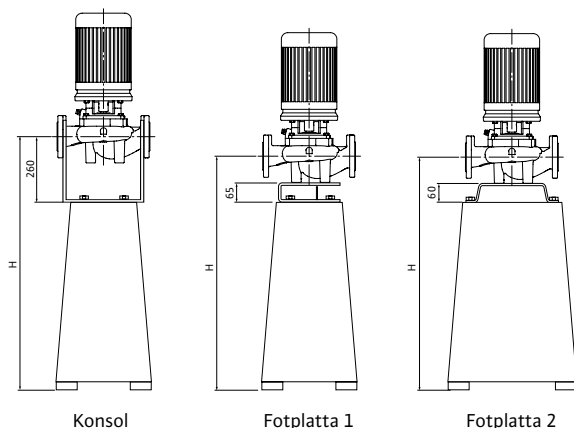


Fotplattor	Art.nr	RSK	Bultdimension (montage pumphus)			Vikt (kg)
			Ansl. DN 32-50	Ansl. DN 65-100 t	Ansl. 125 -	
Typ 1	2835386	576 19 46	3 x M10x20	3 x M10x20	-	1,6
Typ 2	2835387	576 19 38	3 x M10x20	3 x M12x20	-	3,4
Typ 3	2835388	576 19 47	-	3 x M12x20	3 x M16x25	4,8
Typ 4A	2835389	576 19 48	-	3 x M12x20	3 x M16x25	11
Typ 4B	2835390	576 19 49	-	3 x M12x20	3 x M16x25	22

Måttuppgifter – torra pumpar monterade med konsol/fotplatta på pelare med vibrationsdämpare

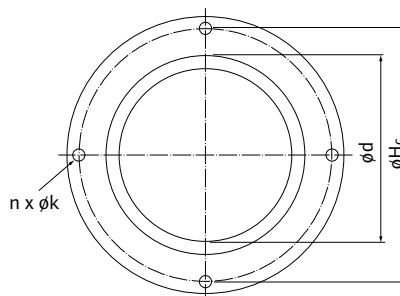
Torra pumpar i flänsat utförande (enligt tabell monterade med konsol/fotplatta på pelare). Montage med måttangivelser enligt skiss och tabell.

Vissa större storlekar monteras med montagefötter på fundament. I tabellen framgår även tillbehörsgrupp, typ av: pelare, konsol/fotplatta och dropplåt.



Pumptyp IP-E	Tillb-grupp	Mått H (mm)
32/95-0,55/2 - 32/135-1,5/2	1	665
40/115-0,55/2	Konsol	790
40/120-1,5/2 - 40/160-4/2	1	670
50/115-0,75/2	Konsol	790
50/130-2,2/2 - 50/150-4/2	1	681
65/115-1,5/2	Konsol	790
65/110-2,2/2 - 65/130-4/2	1	688
80/115-2,2/2	Konsol	790
80/105-3/2 - 80/110-4/2	1	700
Pumptyp DP-E	Tillb-grupp	Mått H (mm)
32/95-0,55/2 - 32/135-1,5/2	2	660
40/115-0,55/2	2	665
40/120-1,5/2 - 40/160-4/2	2	665
50/105-0,75/2	2	673
50/130-2,2/2 - 50/150-4/2	2	676
65/115-1,5/2	2	683
65/120-3/2 - 65/130-4/2	2	683
80/115-2,2/2	2	690
80/105-3/2 - 80/110-4/2	2	693

Blindlock

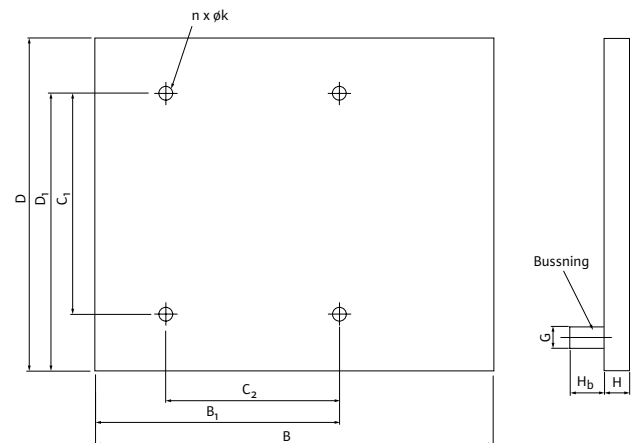


Blindlock för service och reparationsarbeten.

→ Levereras i komplett sats innehållande lock och packning

Blindlock torra pumpar	Art.nr	RSK	Mått (mm)			Vikt (kg)
			D	H _c	n x øk	
Typ A	2040970	581 33 26	ø154	ø190	4 x ø17,5	3,5
Typ B	2040971	581 33 27	ø183	ø228	4 x ø17,5	7,6
TYP C	2042861	581 33 28	ø238	ø270	8 x ø18	10,0
TYP D	2052701	581 33 29	ø291	ø330	4 x ø17,5	15,0
TYP E	2052702	581 33 30	ø351	ø400	4 x ø22	23,0
TYP F	2023964	581 33 31	ø161	ø188	4 x ø7	3,8
TYP G	2023965	581 33 32	ø235	ø270	4 x ø17,5	11,0
TYP H	2023981	581 33 33	ø120	ø170	4 x ø10,5	2,4
TYP 52	2007497	581 33 24	ø120	ø170	4 x ø10,5	3,7

Droplåt



Droplåt för avledning av kondensvatten.

- Tillverkad av rostfritt stål, SS 2333
- Pålödd bussning (G 3/4" inv.), tillverkad av mässing, avsedd för anslutning av dräneringsrör
- Monteras mellan konsol/fotplatta och pelare

Droplåt	Art.nr	RSK	Mått (mm)										Gänga bussning	Vikt (kg)
			D	D ₁	C ₁	C ₂	B ₁	B	H _b	H	n x øk			
350x300 frihängande	2835378	581 32 64	300	-	-	-	-	350	35	30	-	G 20 inv.	1,5	
380x400 typ 1.1	2835379	576 25 34	380	190	-	130	265	400	35	30	2 x 14	G 20 inv.	1,7	
490x450 typ 1.2	2835380	581 32 65	490	160	-	130	290	450	35	30	2 x 14	G 20 inv.	2,2	
720x500 typ 2.1	2835382	576 15 51	500	410	300	300	530	720	35	30	4 x 18	G 20 inv.	3,5	
580x620 typ 3.1	2835381	576 15 50	580	475	370	370	495	620	35	30	4 x 18	G 20 inv.	3,5	
900x600 typ 3.2	2835383	576 15 52	610	510	370	370	635	900	35	30	4 x 18	G 20 inv.	5,2	
900x600 typ 4.1	2835384	576 15 53	610	540	470	470	685	900	35	30	4 x 18	G 20 inv.	5,2	
1050x690 typ 4.2	2835377	576 15 54	710	625	470	470	760	1050	35	30	4 x 18	G 20 inv.	6,9	

Kopplingar/avstängningsventiler/motflänsar



- Kopplingar/avstängningsventiler levereras komplett (i par) i påse med packning
- Motflänsar (svets) levereras komplett (i par) med bult, mutter och flänspackning

Koppl./avst.ventiler kompl. satser	Material	Art.nr	RSK	Anslutning G	
				mm	tum
Unionskoppl. ansl. 15 (G 25 inv. x G 15 inv.)	Mässing	2835290	581 33 46	6	1/8"
Unionskoppl. ansl. 25 (G 40 inv. x G 25 inv.)	Mässing	2835292	581 33 48	8	1/4"
Unionskoppl. ansl. 32 (G 50 inv. x G 32 inv.)	Mässing	2835293	581 33 49	10	3/8"
Avst.ventil, union ansl. 25 (G 40 inv. x G 25 inv.)	Mässing	2835295	581 33 51	15	1/2"
Avst.ventil, union ansl. 32 (G 50 inv. x G 32 inv.)	Mässing	2835296	581 33 52	20	3/4"
Avst.ventil, klämring 22 mm (G 32 inv. x 22 Cu)	Mässing	2835299	581 33 55	25	1"
Avst.ventil, klämring 22 mm (G 40 inv. x 22 Cu)	Mässing	2835297	581 33 53	32	1 1/4"
Avst.ventil, klämring 28 mm (G 40 inv. x 28 Cu)	Mässing	2835298	581 33 54	40	1 1/2"
				50	2"
				65	2 1/2"
				80	3"
Koppl./avst.ventiler special kompl. satser	Material	Art.nr	RSK		
Unionskoppl. (G 25 inv. x G 15 utv./ø15)	Mässing	4092743	581 33 37		
Unionskoppl. (G 25 inv. x G 20 utv./ø20)	Mässing	2835524	581 33 38		
Unionskoppl. (G 40 inv. x G 25 utv./ø28)	Mässing	112047195	581 33 39		
Unionskoppl. (G 50 inv. x G 32 utv./ø35)	Mässing	112082691	581 33 40		
Unionskoppl. (G 32 inv. x G 20 inv.)	Mässing	2835291	581 33 47		
Unionskoppl. (G 40 inv. x G 20 inv.)	Mässing	2835504	581 32 84		
Avst.ventil, union ansl. 20 (G 32 inv. x G 20 inv.)	Mässing	2835294	581 33 50		
Avst.ventil, union ansl. 25 (G 40 inv. x G 20 inv.)	Mässing	2835365	581 32 86		
Motflänsar (svets) kompl. satser	Material	Art.nr	RSK		
Motflänsar ansl. 32 PN 10	Stål	2105577	578 44 37		
Motflänsar ansl. 40 PN 10	Stål	2105579	578 44 38		
Motflänsar ansl. 50 PN 10	Stål	2105581	578 44 39		
Motflänsar ansl. 65 PN 10	Stål	2105583	578 44 40		
Motflänsar ansl. 80 PN 10	Stål	2105585	578 44 41		
Motflänsar ansl. 100 PN 10	Stål	2105587	581 32 69		

Ex: Unionskoppling ansl. 25 (G 40 inv. x G 25 inv.)

G 40 inv. = För utv. pumphusgänga (G 1 1/2")

G 25 inv. = För utv. gängat anslutningsrör (G 1")

Utbytestillbehör – adaptrar, nippelar, gängflänsar, mellanbitar och mellanflänsar



- Utbytestillbehör för att underlätta vid utbyte av cirkulationspumpar (undvika ombyggnad av rörsystem).
- Mellanbitar/mellanflänsar i specialutförande tillverkas mot förfrågan.
- Rätt utbytestillbehör återfinns i Wilo-Pumplotsen – www.pumplotsen.se

Nippelar	Material	Art.nr	RSK
Nippel G 40 inv. x G 40 utv. 40–50 mm	Stål	2835492	576 17 63
Nippel G 40 inv. x G 40 utv. 30 mm	Stål	2835491	576 17 62
Nippel G 25 inv. x G 25 utv. 20 mm	Rödgoods	2835493	198 69 42
Nippel G 25 inv. x G 20 utv. 25 mm	Rödgoods	2835489	198 71 06
Nippel G 40 inv. x G 50 utv.	Rödgoods	4105914	581 33 41
Nippel Star-Z 20 G 32 inv. x G 25 inv. 2x15 mm	Mässing	2835495	576 17 77
Nippel TOP-Z 30 G 50 inv. x G 25 inv. 2x20 mm	Mässing	2835496	576 17 19

Mellanbitar special	Art.nr
Ansl. DN 32–80	2835514
Ansl. DN 100–150	2835515

Max tillåten längd på mellanbitar är 60 mm.

Mellanflänsar special	Art.nr
Ansl. DN 32–80	2835512
Ansl. DN 100–150	2835513

Gängflänsar	Material	Art.nr	RSK
Gängfläns \varnothing 95–120 mm x G 40 inv. 2x10 mm	Stål	2835393	576 17 15
Gängfläns \varnothing 95–120 mm x G 50 inv. 2x10 mm	Stål	2835392	576 17 18

Avståndet mellan pumphusfläns och motfläns ska vara minst 80 mm för att det ska vara möjligt att montera en mellanfläns. Vid behov av två mellanflänsar krävs det dubbla avståndet, minst 80 mm på vardera sida.

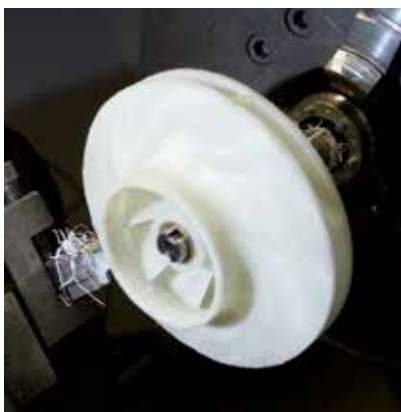
För information om utbytestillbehör special med större anslutningsdimension än DN 150 – kontakta Wilo-Kundsupport.

Mellanbitar	Material	Art.nr	RSK
Mellanbit ansl. 32 PN10 till ansl. 50 PN6/10 50 mm	Stål	2835413	576 17 67
Mellanbit ansl. 32 PN10 till ansl. 50 PN6 30 mm	Stål	2835414	576 17 16
Mellanbit ansl. 40 PN10 till ansl. 65 PN6 30 mm	Stål	2835416	576 17 70
Mellanbit ansl. 40 PN10 till ansl. 65 PN6 20 mm	Stål	2835415	576 17 68
Mellanbit ansl. 40 PN10 till ansl. 65 PN6 60 mm	Stål	2835417	576 19 62
Mellanbit ansl. 50 PN10 till ansl. 65 PN6 40 mm	Stål	2835418	576 17 76
Mellanbit ansl. 50 PN10 till ansl. 65 PN6 45 mm	Stål	2835419	576 17 17
Mellanbit ansl. 65 PN6 till ansl. 80 PN10 20 mm	Stål	2835420	576 17 72
Mellanbit ansl. 65 PN6 till ansl. 80 PN10 30 mm	Stål	2835421	576 17 73

För att en mellanbit ska passa krävs att motfläns och pumphusfläns har samma hålcirkel.

Mellanflänsar	Material	Art.nr	RSK
Mellanfläns ansl. 40 PN10 till 50 PN6 80 mm	Stål	2835423	576 17 69
Mellanfläns ansl. 40 PN10 till 50 PN6 100 mm	Stål	2835422	576 17 71

Svarvning av pumphjul



Justering av pumphjulsdiameter är speciellt lämpligt i följande fall:

- Pumpning av köldbärarmedia där det pumpade mediet har en högre densitet än vatten
- Minimering av motorstorlek (axel-effekt)
- Anpassning av pumpkurva gentemot driftpunkt
- Andra varvtal än 50 Hz

Svarvning av pumphjul	Art.nr
Pumpar, P ₂ t.o.m 4,0 kW	2835488
Pumpar, P ₂ 5,5 - 11 kW	2835239
Pumpar, P ₂ 15 - 30 kW	2835242

Gällande pumpar större än 30 kW - kontakta Wilo-Kundsupport.

Borring av pumpfläns



Borring av pumpfläns görs i de fall då ersättningspumpen flänsstorlek/tryckklass ej överensstämmer med den befintliga pumpen.

- Vid utbytesärenden
- Kostnadsbesparande vid i annat fall nödvändig ombyggnation av rörsystem

Borring av pumpfläns	Art.nr
Borrm. av p-fläns t.o.m DN 100	2835368

Gällande pumpar med större anslutning än DN 100 - kontakta Wilo-Kundsupport.

Montage av termobrytare/termistor



Montage av lindningskyddscontakter för vidare anslutning till externt motorskåp och vid frekvensstyrning.

- Termobrytare har öppnande kontakt, löser vid lindningstemperaturer överstigande +120°C
- Motor löser efter motståndsvärde, max temperatur +140°C (enligt inställning i motorskåp/frekvensomformare)

Montage av termobrytare/termistor	Art.nr
Termobrytare, P ₂ t.o.m 9 kW	2835424
Termobrytare, P ₂ 11 - 30 kW	2835425
Termistor PTC, P ₂ t.o.m 9 kW	2835240
Termistor PTC, P ₂ 11 - 30 kW	2835241

Gällande motorer större än 30 kW - kontakta Wilo-Kundsupport.

Mekaniska axeltätningar



Kodnyckel specialtätningar

S1 (Q1Q1X4GG): Glykol-/saltinblandning (-20° - +90°C, 20-50%)
S2 (AQ1VGG): Vatten-/oljeemulsioner

Respektive pumps tätningssgrupp redovisas på pumpen katalogsida alt. i den tekniska beskrivning. I standardutförande levereras pumparna i materialkombination, hårdkol (roterande del), silikonkarbid (säte), materialkod AQ1EGG.

Byte av mekanisk axeltätning till S1 - tätningssgrupp	Art.nr
3	2063606
4	2063600
5	2063601
6	2063602
7	2063603
8	2063604

Artikelnummer inkluderar arbete (byte i Växjö) och den mekaniska axeltätningen S1.

Omstämpling/ommärkning



I följande fall görs/ingår ommärkning av pump-/motorskytl:

- För pumpmotorer anpassade till andra frekvenser än standard (50 Hz)
- Byte av tätning
- Nedsvarvning av pumphjul
- Montering av termistor/termobrytare
- Omlindning till annan spänning än standard

Wilo-IF-moduler



Plugg-in moduler till Wilo-pumpar av typ:

- Stratos GIGA
- IP-E, DP-E
- IL-E, DL-E

Modulerna monteras på stift i motorns kopplingsbox. För tvillingpumpsautomatik (kommunikation mellan två drivsidor) krävs ej IF-moduler, denna funktion finns integrerad i pumpens elektronikbox.

För överordnad styrning krävs en IF-modul till en drivsida.

IF-Modul Modbus

→ Med seriellt, digitalt gränssnitt (Modbus) för anslutning till fastighetsautomation

IF-Modul	Art.nr	RSK
Modbus	2097809	576 13 81

IF-Modul CAN

→ Med seriellt, digitalt gränssnitt (CAN) för anslutning till fastighetsautomation

IF-Modul	Art.nr	RSK
CAN	2085044	576 14 03

IF-Modul LON

→ Med seriellt, digitalt gränssnitt (LON) för anslutning till fastighetsautomation

IF-Modul	Art.nr	RSK
LON	2022530	576 11 82

IF-Modul BACnet

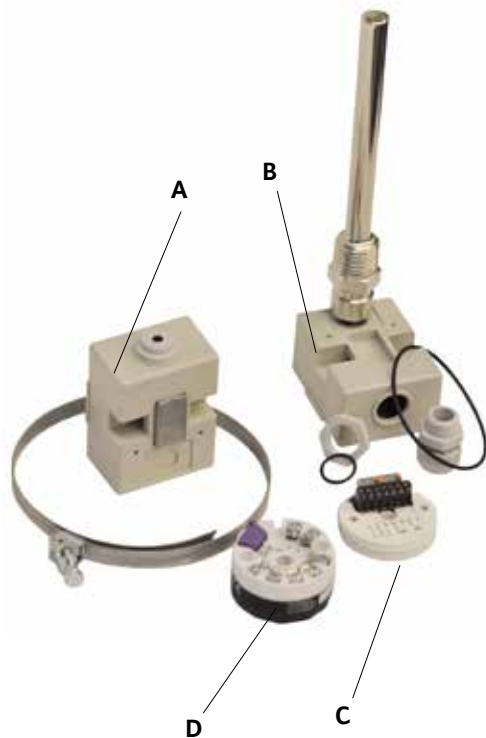
→ Med seriellt, digitalt gränssnitt (BACnet) för anslutning till fastighetsautomation

IF-Modul	Art.nr	RSK
BACnet	2097811	576 13 80



Tvillingpump Wilo-DP-E med påmonterade IF-moduler för central övervakning via överordnat automationssystem.

Wilo-Temperaturreglering



- A. Anligningsgivare (Pt 1000)
 B. Dykgivare (Pt 1000)
 C. Temperaturomvandlare (0-10 V = -20 - +80°C)
 D. Differenstemperaturomvandlare (4-20 mA = 0-20°C)

Tillbehör för temperatur- och differenstemperaturreglering.

Avsett för pumpar av typ IP-E/DP-E, IL-E/DL-E och Stratos GIGA.

I tillbehörssatsen ingår mätomvandlare för temperatur- eller differenstemperaturstyrning och i kombination med anligningsgivare eller dykgivare. Kompletta satser och ingående delar enligt tabell.



Mätomvandlare för temperaturstyrning kan t.ex. monteras i pumpens elektronikbox.

Kompletta satser

	Art.nr	RSK
Temperaturreglering med anligningsgivare (pos. C + A)	2835543	576 18 89
Temperaturreglering med dykgivare (pos. C + B)	2835544	576 18 35
Differenstemperaturreglering med anligningsgivare (pos. D + 2 st A)	2835545	576 18 39
Differenstemperaturreglering med dykgivare (pos. D + 2 st B)	2835546	576 18 45

IR-Stick



	Art.nr	RSK
IR-Stick	2109467	576 17 38

WILO IR-Stick är tillsammans med Wilos PC-baserade "Service Tool" mjukvara (på svenska) ett modernt manöver- och serviceinstrument för samtliga Wilos elektroniska pumpar med IR-gränssnitt.

- Ansluts till datorns USB-ingång
- Medföljande programvara är kompatibel med Windows 98/ME/NT/2000/XP/Vista/Win 7/Win 8
- Fjärravläsning-/styrning av Wilo-pumpar med IR-gränssnitt
- Tillgång till fler data och inställningar
- Utskrift- och sparfunktioner som i Windows-miljö
- Särskilt filformat för att spara pumpinställningar för senare återföring till pump

IR-Monitor



	Art.nr	RSK
IR-Monitor	2017390	576 12 38

Fristående manöver- och serviceinstrument för trådlös dataöverföring. Avsedd för samtliga Wilo-pumpar försedda med IR-gränssnitt.

- Användarvänlig fjärrkontroll för avläsning av driftdata/historik
- Inställning av börvärden
- Försedd med tydlig display 50x50 mm
- Instrument för kontroll av rotationsriktning (fungerar på alla typer av pump- och normmotorer)
- Tillgång till annars dolda pumpfunktioner, t.ex. läsning av inställda värden/driftparametrar



IR-Monitor avsedd för pumpar av typ IP-E/DP-E, IL-E/DL-E och Stratos GIGA.

Wilo-Teknisk innesälj

Vi på Wilo-Teknisk innesälj känner väl till förhållandet mellan kundrelation och framgång. Hög teknisk kompetens och professionellt bemötande är två nyckelfaktorer vi valt att arbeta efter för att leverera högsta möjliga kundvärde gällande rådgivning och of-fertarbete avseende pumpar och/eller systemfrågor. Vår ambition är att alltid finnas tillhands för våra kunder och tillsammans skapar vi de bästa lösningarna på den svenska marknaden.

På Wilo-Teknisk-innesälj hjälper vi dig med:

- Teknisk support och rådgivning
- Offerter och Projektering
- Produkt och system frågor
- Utbytesfrågor

**Innesälj och applikationsexperter**

Innesälj- och servicechef
Cecilia Ursholm
Tel/SMS: 0470 72 76 07
E: cecilia.ursholm@wilo.com



**Teknisk innesäljare,
Applikationsexpert**
Anders Ivansson
Tel/SMS: 0470 72 76 13
anders.ivansson@wilo.com



**Teknisk innesäljare,
Applikationsexpert**
Johan Eklund
Tel/SMS: 0470 72 76 21
johan.eklund@wilo.com



Teknisk innesäljare
Jörgen Karlsson
Tel/SMS: 0470 72 76 15
jorgen.karlsson@wilo.com



Teknisk innesäljare
Alexander Petkovic
Tel/SMS: 0470 72 76 19
alexander.petkovic@wilo.com



Teknisk innesäljare
Martin Gustavsson
Tel/SMS: 0470 72 76 18
martin.gustavsson@wilo.com



Teknisk innesäljare
Pär Lindbäck
Tel/SMS: 0470 72 76 25
par.svensson@wilo.com



Teknisk innesäljare
Adrian Fridhed
Tel/SMS: 0470 72 76 14
adrian.fridhed@wilo.com

Wilo-Distriktförsäljning

Wilo's säljkår, från Malmö i söder till Skellefteå i norr, håller dig som kund uppdaterad om spännande produktnyheter, objektbevakar och är din närmaste kontakt i pumprelaterade frågor. Tveka inte att kontakta oss om du behöver hjälp eller funderar över något ...



Distriktförsäljning



Försäljningschef
Jonas Douhan
Kantyxegatan 23
213 76 Malmö
Tel/SMS: +46 40 608 62 82
E: jonas.douhan@wilo.com



Norrland Nord
Jesper Lindh
Laboratorgränd 7
931 62 Skellefteå
Tel/SMS: +46 920 599 711
E: jesper.lindh@wilo.com



Norrland Syd
Anders Johansson
Kungsgatan 36
903 25 Umeå
Tel/SMS: +46 90 12 24 30
E: anders.johansson@wilo.com



Stockholm
Anders Lemberg
Transportvägen 7
117 43 Stockholm
Tel/SMS: +46 8 408 078 01
E: leMBERG.anders@wilo.com



Stockholm
Jonny Runesson
Transportvägen 7
117 43 Stockholm
Tel/SMS: +46 8 408 078 07
E: jonny.runesson@wilo.com



Stockholm
Göran Sjödin
Transportvägen 7
117 43 Stockholm
Tel/SMS: +46 8 408 078 03
E: goran.sjodin@wilo.com



Mellan
Olle Lauri
Djulögatan 17
641 30 Katrineholm
Tel/SMS: +46 150 48 28 71
E: olof.lauri@wilo.com



Väst
Claes Trysberg
August Barks Gata 30 B
421 32 Västra Frölunda
Tel/SMS: +46 31 318 63 33
E: claes.trysberg@wilo.com



Väst
Mikael Albo
August Barks Gata 30 B
421 32 Västra Frölunda
Tel/SMS: +46 31 318 63 31
E: mikael.albo@wilo.com



Öst
Mikael Karlsson
Isbjörnsvägen 6
352 45 Växjö
Tel/SMS: +46 470 72 76 32
E: mikael.karlsson@wilo.com



Syd
David Olsson
Kantyxegatan 23
213 76 Malmö
Tel/SMS: +46 40 608 62 83
E: olsson.david@wilo.com



Syd
Patrik Rosvall
Kantyxegatan 23
213 76 Malmö
Tel/SMS: +46 40 608 62 81
E: patrik.rosvall@wilo.com

OEM



Rickard Andersson
Isbjörnsvägen 6
352 45 Växjö
Tel/SMS: +46 470 72 76 20
E: rickard.andersson@wilo.com



Ulf Hermenius
August Barks Gata 30 B
421 32 Västra Frölunda
Tel/SMS: +46 31 318 63 32
E: ulf.hermenius@wilo.com

Från start till mål med Wilo-Service!

När vi diskuterar pumpar med våra kunder ser vi alltid till helheten. En pump är en komponent i ett system där många produkter samverkar med varandra. Wilo-Service hjälper därför till via våra auktoriserade servicepartners med in-venteringar, analys av pumpsystem och vid driftsättning, allt för att slutresultatet ska bli det bästa, såväl funktionellt som ekonomiskt.

Hur kommer jag i kontakt med Wilo-Service?

I Sverige har Wilo över 30 auktoriserade servicepartners, från Malmö i söder till Kiruna i norr. I takt med att nya produkter lanseras på marknaden utbildas våra servicepartners kontinuerligt vad gäller ny teknik och frågeställningar kopplade till serviceärenden.

Om du behöver komma i kontakt med Wilo-Service så vänder du dig direkt till den servicepartner som är lämpligast för dig. Kompletta adressregister hittar du på nästföljande sida.



Vi vet att ett långvarigt pumpstillestånd kan få ödesdigra konsekvenser, därför är Wilo-Service alltid redo att på kortast möjliga tid bistå med servicetekniker och reservdelar.



Inget fall är för svårt – med välutbildad personal och servicepartners säkerställer Wilo pumpdriften under hela produktens livstid.

Wilo-Service erbjuder via våra auktoriserade servicepartners:

- Driftsättning
- Garantiservice
- Underhållsavtal
- Reservdelar
- Energibesparande pumpbyten och LCC-beräkningar
- Informationsmaterial och installatörsutbildningar
- God tillgänglighet av Wilo-produkter

Service och eftermarknad



Innesälj- och servicechef

Cecilia Ursholm
 Isbjörnsvägen 6
 352 45 Växjö
 Tel/SMS: 0470 72 76 07
 E: cecilia.ursholm@wilo.com



Servicekoordinator

Per Magnusson
 Isbjörnsvägen 6
 352 45 Växjö
 Tel/SMS: +46 470 72 76 06
 E: per.magnusson@wilo.com



Servicetekniker

Simon Svensson
 Isbjörnsvägen 6
 352 45 Växjö
 Tel/SMS: +46 470 72 76 39
 simon.svensson@wilo.com

Wilo-Servicepartners				
Ort	Företag och adress	Kontakt och telefon	E-post	Hemsida
Borlänge	Falun Borlänge Elektra AB Paketgatan 12, 784 72 Borlänge	Johan Svelander 023-700 17 00	info@borlangelektra.se	www.faluelektra.se
Borås	Borås Elmotor & Drivteknik AB Jössagatan 21, 504 41 Borås	Karl-Mikael Jonsson 033-14 13 30	cabben@boraselmotor.se	www.boraselmotor.se
Eksjö	Elektroservice Stig Eskilson AB Kaffekullevägen 4, 575 36 Eksjö	Glenn Hjalmarsson 0381-66 22 60	glenn@elektro-service.se	www.elektro-service.se
Göteborg	Aröds mekaniska verkstad Hisings-Backa Aröds Industriväg 11, 422 43 Hisings-Backa	Fredrik Magnusson 031-51 76 30	Fredrik.magnusson@arodsmek.se	www.arodsmek.se
Halmstad	Sverull Elektrodynamo AB Larsfridsvägen 16, 302 50 Halmstad	Ulf Andersson 035-21 51 40	ulf.andersson@sverull.se	www.sverull.se
Helsingborg	Carl A Nilsson el rep verkstad AB Industrigatan 60, 251 06 Helsingborg	Tommy Fruerlund 042-18 00 85	tommy@carlanilsson.se	www.carlanilsson.se
Kalmar	Elektroverkstaden Kent Andersson Propellervägen 7, 392 41 Kalmar	Kent Andersson 0732-30 57 40	kent.andersson@elektrov.se	www.elektrov.se
Karlstad	Rydahls Elektriska AB Sågverksgatan 31, 652 21 Karlstad	Jörgen Walfridsson 054-69 08 56	jorgen.walfridsson@rydahls-el.se	www.rydahls-el.se
Kiruna	Br Antonsson Elmek & Lindarverkstaden AB Industrivägen 16, 981 38 Kiruna	Johan Antonsson 0980-166 33	johan@brodernaantonssons.com	www.brodernaantonssons.se
Krylbo	Krylbo Elektra AB Ringvägen 13, 775 51 Krylbo	Christer Collheim 0226-17 00 00	christer.collheim@krylboelektra.se	www.krylboelektra.se
Lidköping	Sverull Elektrodynamo AB Majorsallén 2, 531 33 Lidköping	Rickard Hallgren Klas-Åke Freden 0510-250 10	rikard.hallgren@sverull.se klas-ake.freden@sverull.se	www.sverull.se
Linköping	Bravida Sverige AB Attorpsgatan 19 A, 582 73 Linköping	Peter Andersson 013-25 01 68	peter.s.andersson@bravida.se	www.bravida.se
Luleå	Servicebolaget Nord AB Midgårdsvägen 24, 973 34 Luleå	Joakim Sandström 0920-22 91 40	joakim.sandstrom@sbl.nu	www.sbl.se
Lycksele	Vallners El och Mekaniska AB Verkstadsvägen 9, 921 45 Lycksele	Nichlas Vallner 0950-384 49	info@vallners.se	www.vallners.se
Malmö	Ahlström & Persson Palmgatan 15, 214 34 Malmö	Jonas Eneberg 040-91 14 00	jonas@ahlstrompersson.se	www.ahlstrompersson.se
Norrköping	Bravida Sverige div Nord AB Koppargatan 15, 602 23 Norrköping	Peter Lind 011-21 30 00	peter.lind@bravida.se	www.bravida.se
Norrköping	Ståthöga MA Teknik AB Tennngatan 6, 602 23 Norrköping	Henrik Fältmars 011-23 92 00	henrik.faltmars@stathoga.se	www.stahoga.se
Skellefteå	Pumek Pumpservice AB Högströmsgatan 12, 931 33 Skellefteå	Mattias Cramby 0910-159 20	pumek@telia.com	www.pumek.com
Stockholm	Ing M Andersson Pumpservice AB Huddinge Sjödalsvägen 37, 141 46 Huddinge	Robin Andersson 08-774 06 90	robin@imapump.se	www.imapump.se
Stockholm	Nybergs El & Pumpservice Sverige AB Järfälla Spjutvägen 5, Hus B3, 175 61 Järfälla	Björn Nyberg 08-760 29 35	service@nep.se	www.nep.se
Stockholm	Pumphuset Sverige AB Sollentuna Box 961, 191 29 Sollentuna	Jimmie Berndtsson 08-594 966 00	jimmie.berndtsson@pumphuset.se	www.pumphuset.se
Sundsbruk	WH-Service AB Johannedalsvägen 67, 863 36 Sundsbruk	Lars Staaf 060-55 36 71	info@whservice.se	www.whservice.se
Sundsvall	Jowic Elteknik AB Arbetsledarvägen 12, 863 41 Sundsvall	Ulf Westerlund 076-140 62 05	ulf.westerlund@jowic.se	www.jowic.se
Söderhamn	Elektrolindningar AB Flygstaden Byggnad 111, 826 40 Söderhamn	Patrik Holm 0270-136 00	patrik@elektrolindningar.net	www.elektrolindningar.net
Södertälje	Kero Pump AB Wedavägen 26, 152 42 Södertälje	Fredrik Ohlsson 08-554 244 40	fredrik@keropump.se	www.keropump.se
Umeå	BEVI AB Kontaktvägen 14, 901 33 Umeå	Michael Jansson 090-70 44 30	michael.jansson@bevi.com	www.bevi.se
Uppsala	Uppsala El Lindareverkstad AB Palmbladsgatan 11, 754 50 Uppsala	Hans Holmin 018-13 19 02	info@lindareverkstaden.se	www.lindareverkstaden.se
Visby	Kyl & Maskin AB Skogslundsvägen 4, 621 53 Visby	Håkan Berg 0498-24 87 00	hakan@kyl-maskin.se	www.kyl-maskin.se
Västerås	EA-gruppen AB Kuggstångsgatan 1, 721 38 Västerås	Sebastian Hedman 021-10 24 45	info@eagruppen.se	www.eagruppen.se
Växjö	Lindströms Elmotor och Drivteknik AB Smedjegatan 35, 352 46 Växjö	Martin Wyss 0470-137 94	martin.wyss@lindstromsel.se	www.lindstromsel.se
Örebro	Björkholms el AB Skjutbanevägen 12, 703 69 Örebro	Anders Gustafsson 019-760 77 30	anders.gustafsson@bjorkholmsel.com	www.bjorkholms.se
Örnsköldsvik	Jowic Elteknik AB Gamla Riksvägen 4E, 891 29 Örnsköldsvik	Ulf Westerlund 076-140 62 05	ulf.westerlund@jowic.se	www.jowic.se
Östersund	Frösö Lindareverkstad AB Chaufförvägen 7, 831 48 Östersund	Mats Backman 063-51 51 98	mats@flvab.se	www.flvab.se





NYHET!

WILO-ASSISTANT. NU ÄNNU BÄTTRE ...

Den praktiska appen Wilo-Assistant finns nu tillgänglig i uppdaterat utförande. Information om stora delar av Wilo's produktsortiment finns samlad i den kostnadsfria appen som kan användas i smartphones eller surfplattor.

I appen finns bl.a vertyget "Smart-Connect" som hjälper dig att kommunicera med den nya våta cirkulationspumpen Wilo-Stratos MAXO. Här följer fler exempel på verktyg som underlättar ditt arbete med pumpar.

- **Synkfunktion Assistant** - hjälper dig att ställa in pumpar av typ Wilo-Varios PICO
- **Pumpdimensionering** - ett pumpvalsprogram för värme och VVC
- **Felsökningsassistent** - förklarar de koder som visas i pumpdisplayen
- **Pumpplotsen** - utbytesverktyg som hjälper dig till ett smidigt pumpbyte
- **Rörledningskalkylator** - hjälper dig att beräkna rörledningsförluster

Ladda hem nya Wilo-Assistant





WILO Nordic AB
Box 3024
350 33 Växjö

Besöksadress:
Isbjörnsvägen 6
352 45 Växjö

Tel: 0470-72 76 00
wilo@wilo.se
www.wilo.se

