

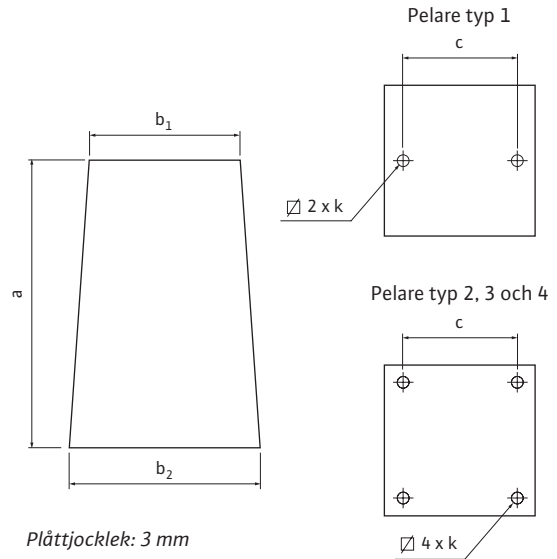
### Montagetillbehör för våta och torra cirkulationspumpar

#### Pumppelare



- Pelare avsedd för våta och torra cirkulationspumpar i inline-utförande.
- Placeras på plant underlag och fylls med betong på plats före montage av konsol eller fotplatta
  - Tillverkad av rostfritt stål, EN 403
  - Levereras komplett med bultar (tillverkade av rostfritt stål) för fäste av konsol/fotplatta

WILO rekommenderar att pumpar med en vikt överstigande 40 kg monteras med konsol/fotplatta på pelare.



Pelare	Art.nr	RSK	Mått a (mm)	Mått b <sub>1</sub> (mm)	Mått b <sub>2</sub> (mm)	Mått c (mm)	Bultgänga k	Vikt utan betong (kg)	Vikt med betong (kg)
Pelare typ 1	2835497	581 12 29	500	□ 175	□ 240	130	M12	5,7	ca 60
Pelare typ 2	2835498	581 12 30	500	□ 345	□ 460	300	M12	16	ca 210
Pelare typ 3	2835499	581 12 31	500	□ 420	□ 525	370	M16	18	ca 280
Pelare typ 4	2835500	581 12 32	500	□ 515	□ 625	470	M16	22	ca 410