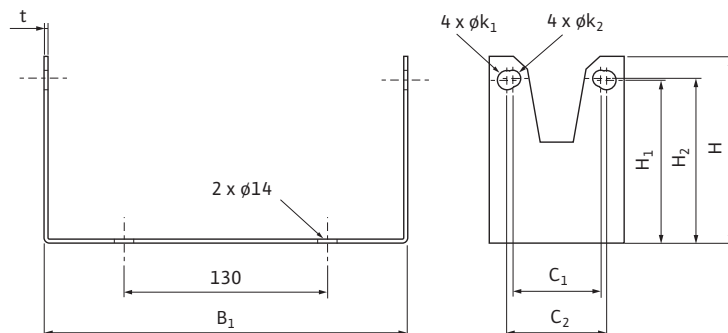
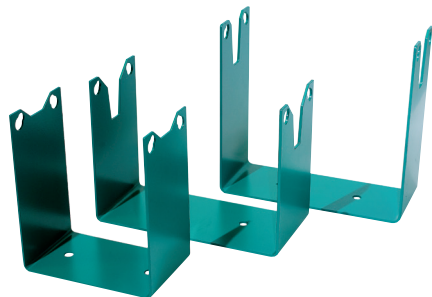


Montagetillbehör för våta och torra cirkulationspumpar

Konsoler



Konsoler avsedda för montage på pelare eller vägg.

- Konsolen placeras på insidan av pumpfläns
- Tillverkad av svartstål (SS 2312), grönmålade (Katafor)
- Märkta med artikelnummer

WILO rekommenderar att pumpar med en vikt överstigande 40 kg monteras med konsol på pelare.

Konsoler	Art.nr	RSK	Mått (mm)									Vikt (kg)
			B ₁	t	C ₁	C ₂	H ₁	H ₂	H	Øk ₁	Øk ₂	
Ansl 32 - bl 220	2835397	581 32 80	184	3	63,5	70,7	225	229	243	18	14	1,5
Ansl 40 - bl 220	2835398	576 18 44	184	3	70,7	77,8	221	225	239	18	14	1,6
Ansl 40 - bl 250	2835399	581 32 75	213	3	70,7	77,8	221	225	239	18	14	1,7
Ansl 40 - bl 280	2835621	581 33 63	240	3	70,7	77,8	221	225	239	18	14	1,8
Ansl 50 - bl 240	2835400	581 32 40	200	3	77,8	88,4	216	222	234	18	14	1,8
Ansl 50 - bl 280	2835401	581 32 76	240	3	77,8	88,4	216	222	234	18	14	1,9
Ansl 50 - bl 340	2835402	581 32 89	300	4	77,8	88,4	216	222	234	18	14	2,7
Stratos-D 50/1-16 - bl 340	2835406	581 33 13	300	4	77,8	88,4	267	274	285	18	14	3,1
Ansl 65 - bl 280	2835403	581 32 77	242	3	93,5	102,5	209	214	227	18	18	2,1
Ansl 65 - bl 340	2835404	581 32 78	300	4	93,5	102,5	209	214	227	18	14	2,9
Ansl 80 - bl 360 PN 10*	2835405	581 32 79	315	4	-	145,8	229	-	247	18	-	3,9
Ansl 100 - bl 360 PN 10*	2835396	581 32 81	315	4	-	165,0	226	-	244	18	-	4,1

Måttuppgifter - våta pumpar monterade med konsol på pelare med vibrationsdämpare

Samtliga våta pumpar med flänsanslutning (DN 32-100) kan monteras med konsol på pelare.

Montage med måttangivelser enligt skiss.

Detta gäller pumpar i serierna:

- Stratos(-D)
- Stratos-Z
- Yonos MAXO
- TOP-Z

* För pumpar i anslutning DN 80, tryckklass PN 6, gäller mått 795 mm från golv upp till centrum rör (obs! för pumpar i anslutning DN 100, tryckklass PN 6, gäller mått 790 mm).

Ansl 80 - bl 360 PN 6
Art. nr: 2835510
RSK: 581 33 34

Ansl 100 - bl 360 PN 6
Art. nr: 2835511
RSK: 581 33 35

