



Rostfritt
utförande

Wilo-Drain TSW

Rostfri dräneringspump med påbyggd vippa

Speciella egenskaper/produktfördelar

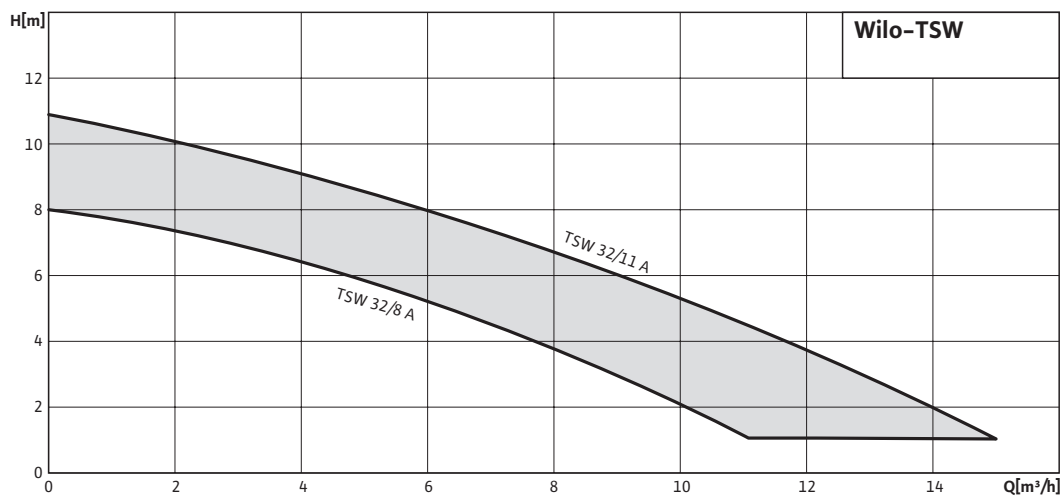
- Avsedd för rent eller lätt förorenat vatten
- Rostfritt utförande
- Upp till 4000 drifttimmar per år
- Tålig konstruktion
- Integrerad kylning
- Lång livslängd med ”twisterfunktion”
- Helautomatisk drift med påbyggd vippa
- Långt intervall mellan service/översyn
- Inbyggt motorskydd med automatisk återställning



Wilo-TMR/TMW >>

wilo

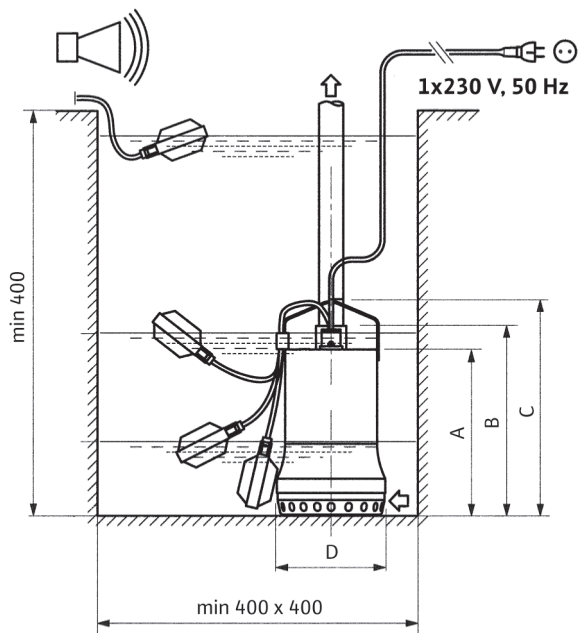
Kapacitetsöversikt



Motordata, mått, vikt, artikel- och RSK-nummer

Pumpbeteckning	Art.nr	RSK	Märkeffekt	Tillförd effekt	Märkström	Mått (mm)				Vikt (kg)
			P_2 (kW)	P_1 (kW)	1~230 V (A)	A	B	C	D	
TSW 32/8-A	6045167	5884125	0,30	0,50	2,2	266	300	340	161	6,8
TSW 32/11-A	6045166	5884126	0,60	0,90	3,6	290	320	360	171	7,8

Måttskiss



Anslutning: G 32 inv.

G 25 utv. med anslutningsnippel / slangsockel 25 mm (medföljer i leverans)

