

Wilo-Rexa UNI

... universell dränkbar pump
för spill- och lättare avlopps-
vatten!



Wilo-Rexa UNI

- avsedd för spill- och lättare avloppsvatten

Wilo-Rexa UNI's flexibla funktioner gör den till en dränkbar pump som i princip kan användas var som helst. Den är bärbar, vilket gör att den kan användas på en rad olika sätt, men den kan även monteras i en pumpbrunn som en Wilo-systemlösning. Den är enkel att installera tack vare den låga vikten. Installationen förenklas ytterligare genom att kondensatorn är inbyggd i enfasmotorn och de integrerade monteringsalternativen i flänsen. För första gången kan pumpen också fästas på kombinationsflänsen DN 50 och DN 65 V06 samt flänsen DN 50 V05.

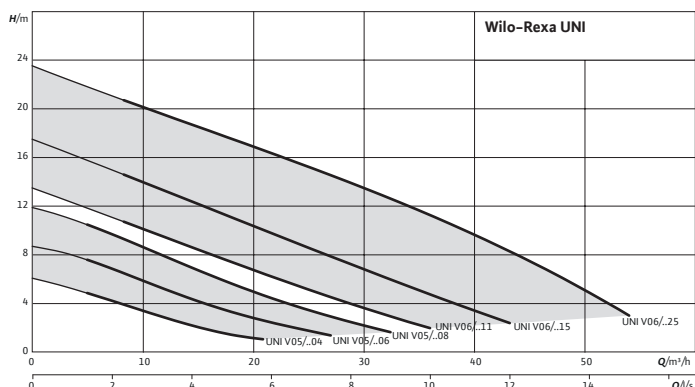
Produktfördelar:

- Kan monteras mobilt samt som stationär våt installation
- Försedd med dubbla tätningar
- Underhållsarbetet förenklas tack vare direktåtkomst till de viktigaste komponenterna – tids- och kostnadsbesparande
- Låg vikt
- Större oljekammarkapacitet medför avsevärt utökade underhållsintervall

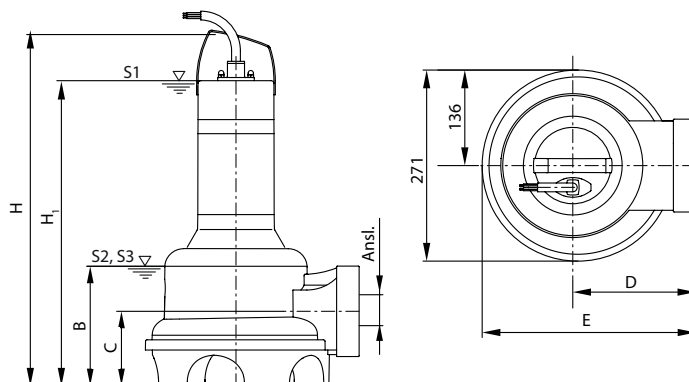


Smart konstruktion ger direkt-
åtkomst till de viktigaste kom-
ponenterna.

Kapacitetsöversikt



Måttskiss



Motordata, mått, vikt, artikel- och RSK-nummer

Pumpbeteckning	Art.nr	RSK	Märkeffekt P _z (kW)	Märkström 1~230 V (A)	Märkström 3~400 V (A)	Ansl.	Mått (mm)						Vikt (kg)
							H	H ₁	B	C	D	E	
Rexa UNI V05/M04-523/P	6082113	588 53 54	0,4	3,2	-	DN 50	505	433	170	106	175	304	13,2
Rexa UNI V05/M04-523/A	6082114	588 53 61	0,4	3,2	-	DN 50	505	433	170	106	175	304	13,4
Rexa UNI V05/T04-540	6082115	588 53 62	0,4	-	1,0	DN 50	505	433	170	106	175	304	13,0
Rexa UNI V05/T04-540/A	6082116	588 53 64	0,4	-	1,0	DN 50	505	433	170	106	175	304	15,3
Rexa UNI V05/M06-523/P	6082117	588 53 65	0,6	3,8	-	DN 50	505	433	170	106	175	304	13,2
Rexa UNI V05/M06-523/A	6082118	588 53 66	0,6	3,8	-	DN 50	505	433	170	106	175	304	13,4
Rexa UNI V05/T06-540	6082119	588 53 67	0,6	-	1,4	DN 50	505	433	170	106	175	304	13,8
Rexa UNI V05/T06-540/A	6082120	588 53 68	0,6	-	1,4	DN 50	505	433	170	106	175	304	16,1
Rexa UNI V05/M08-523/P	6082121	588 53 69	0,8	4,8	-	DN 50	505	433	170	106	175	304	13,8
Rexa UNI V05/M08-523/A	6082122	588 53 70	0,8	4,8	-	DN 50	505	433	170	106	175	304	14,0
Rexa UNI V05/T08-540	6082123	588 53 72	0,8	-	1,8	DN 50	505	433	170	106	175	304	14,4
Rexa UNI V05/T08-540/A	6082124	588 53 73	0,8	-	1,8	DN 50	505	433	170	106	175	304	16,7
Rexa UNI V06/M11-523/P	6082137	588 53 74	1,1	7,2	-	DN 65/50	564	482	207	110	177	309	18,9
Rexa UNI V06/M11-523/A	6082138	588 53 75	1,1	7,2	-	DN 65/50	564	482	207	110	177	309	19,1
Rexa UNI V06/T11-540	6082139	588 53 76	1,1	-	2,9	DN 65/50	564	482	207	110	177	309	19,2
Rexa UNI V06/T11-540/A	6082140	588 53 77	1,1	-	2,9	DN 65/50	564	482	207	110	177	309	21,5
Rexa UNI V06/M15-523/P	6082141	588 53 78	1,5	9,3	-	DN 65/50	564	482	207	110	177	309	18,9
Rexa UNI V06/M15-523/A	6082142	588 53 79	1,5	9,3	-	DN 65/50	564	482	207	110	177	309	19,1
Rexa UNI V06/T15-540	6082143	588 53 80	1,5	-	3,6	DN 65/50	564	482	207	110	177	309	19,2
Rexa UNI V06/T15-540/A	6082144	588 53 81	1,5	-	3,6	DN 65/50	564	482	207	110	177	309	21,5
Rexa UNI V06/T25-540	6082145	588 53 82	2,5	-	5,5	DN 65/50	649	567	207	110	177	309	23,8
Rexa UNI V06/T25-540/A	6082146	588 53 83	2,5	-	5,5	DN 65/50	649	567	207	110	177	309	26,1

P: Kontakt A: Nivåvippa och kontakt

Övriga pumpdata

Mediatemperatur	+3°C - +40°C
Nedsänkt driftläge	S1
Torrupställd driftläge	S2-15 min / S3-10%
Kornstorlek	Max 44 mm
Doppdjup	Max 7 m
Till-/frånslag	Max 30 ggr/h

Övriga motordata

Kapslingsklass	IP 68
Isolationsklass	F
Kabeltyp	H07RN-F
Kabeltvärsnitt	1-fas = 3 x 1 mm ² 3-fas = 6 x 1 mm ²

