



[Onlinekatalog >>](#)



Smidig
installation

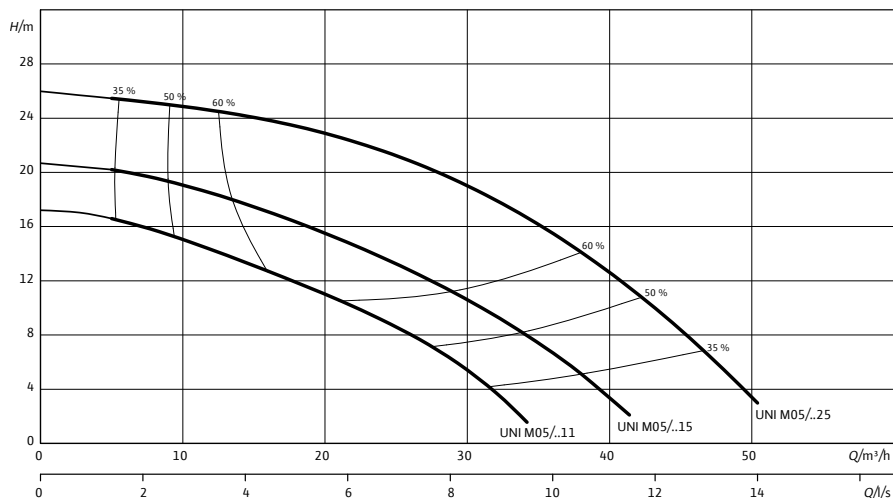
Wilo-Padus UNI - dräneringspump

Dräneringspump avsedd för mindre schakt, byggropar, bassänger etc.

Speciella egenskaper/produktfördelar

- Hög tillförlitlighet på grund av korrosionsfri hydraulik för universell användning och olika medier
- Lätt att installera tack vare den låga vikten, en integrerad kondensator med växelströmsmotor och gängad anslutning, levereras med 10 m kabel
- Optimal verkningsgrad och hög driftsäkerhet tack vare förbättrad hydraulik
- Smidigare underhåll tack vare direkt åtkomst till tätningskammare och pumphus
- Långt underhållsintervall tack vare dubbel mekanisk tätning och tätningskammare med stor volym
- Skyddad mot igentäppning tack vare den inbyggda sugsilen

Kapacitetsöversikt



Produktspecifikation:

- M..-523 = 1-fas
- T..-540 = 3-fas
- M05B = Rostfri syrafast axel/motorhus
- M05K = Med kylmantel
- A: Nivåvipa och stickkontakt (1~)
- Nivåvipa och CEE-handske (3~)
- P: Stickkontakt (1~)
- CEE-handske (3~)
- Utän tillägg: Fri kabelände
- VA = Vertikal vipa med stickkontakt

[Monterings- och skötselavvisning >>](#)

[Katalog >>](#)

[EG-försäkrän >>](#)

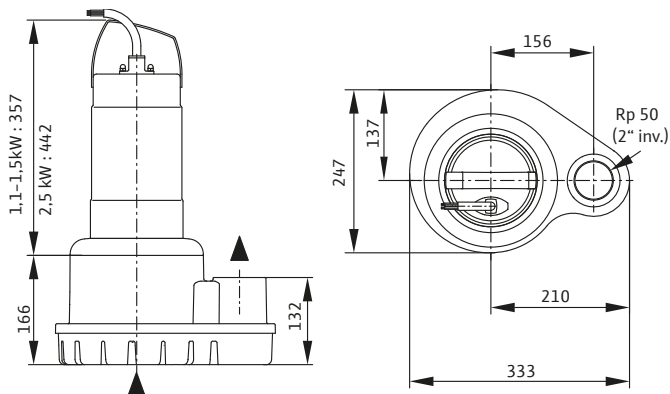
[CAD-bibliotek >>](#)

[Rekommenderat automatiskåp Control MS-L >>](#)

Motordata, vikt, artikel- och RSK-nummer

Pumpbeteckning	Art.nr	RSK	Märkeffekt		Märkström		Vikt (kg)
			P ₂ (kW)	P ₁ (kW)	1~230 V (A)	3~400 V (A)	
Padus UNI M05/M11-523/P	6084801	588 54 29	1,1	1,59	7.2	-	21
Padus UNI M05/M11-523/A	6084802	588 54 30	1,1	1,59	7.2	-	21
Padus UNI M05/M11-523/VA	6084803	588 54 31	1,1	1,59	7.2	-	21
Padus UNI M05/T11-540	6084804	588 54 32	1,1	1,53	-	2.9	21
Padus UNI M05/T11-540/A	6084805	588 54 33	1,1	1,53	-	2.9	23
Padus UNI M05/M15-523/P	6084806	588 54 34	1,5	2,1	9.3	-	21
Padus UNI M05/M15-523/A	6084807	588 54 35	1,5	2,1	9.3	-	21
Padus UNI M05/M15-523/VA	6084808	588 54 36	1,5	2,1	9.3	-	21
Padus UNI M05/T15-540	6084809	588 54 37	1,5	2,1	-	3.6	21
Padus UNI M05/T15-540/A	6084810	588 54 38	1,5	2,1	-	3.6	24
Padus UNI M05/T25-540	6084811	588 54 39	2,5	3,2	-	5.5	26
Padus UNI M05/T25-540/A	6084812	588 54 40	2,5	3,2	-	5.5	28
Padus UNI M05/T25-540 2"1/2 KIT	6084815	588 54 63	2,5	3,2	-	5.5	26
Padus UNI M05/T25-540/A 2"1/2 KIT	6084816	588 54 64	2,5	3,2	-	5.5	28
Padus UNI M05B/M11-523/A	6087664	588 01 66	1,1	1,59	7.2	-	21
Padus UNI M05B/T11-540	6087665	588 01 68	1,1	1,53	-	2.9	21
Padus UNI M05B/M15-523/A	6087666	588 01 67	1,5	2,1	9.3	-	21
Padus UNI M05B/T15-540	6087667	588 01 69	1,5	2,1	-	3.6	21
Padus UNI M05B/T25-540	6087669	588 01 70	2,5	3,2	-	5.5	26
Padus UNI M05K/M11-523/A	6089421	588 54 88	1,1	1,59	7.2	-	22
Padus UNI M05K/T11-540	6089422	588 54 89	1,1	1,53	-	2.9	22
Padus UNI M05K/T15-540	6089424	588 54 91	1,5	2,1	-	3.6	22
Padus UNI M05K/M15-523/A	6089425	588 54 90	1,5	2,1	9.3	-	22
Padus UNI M05K/T25-540	6089423	588 01 87	2,5	3,2	-	5.5	27

Måttskiss



Tekniska data

- Nätslutning: 1~230 V, 50 Hz eller 3~400 V, 50 Hz
- Driftsätt nedsänkt: S1
- Driftsätt ej nedsänkt: S2-15 min; S3 10%
- Driftsätt ej nedsänkt: S1 (K-version)
- Tryckanslutning: Rp 50 (2" inv.).
- Kapningsklass: IP 68
- Isolationsklass: F
- Medietemperatur: 3-40 °C, max. 60°C i 3 min
- Max. kornstorlek: 10 mm
- Kabellängd: 10 m

VA- och K-utförande

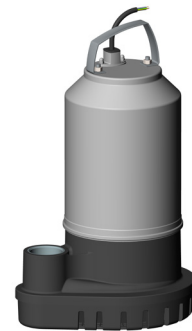
Padus UNI i VA-utförande

Kan med fördel användas i trånga utrymmen.



Padus UNI i K-utförande

Försedd med kylmantel för S1-drift.





WILO Nordic AB
Box 3024
350 33 Växjö

Besöksadress:
Isbjörnsvägen 6
352 45 Växjö

Tel: 0470-72 76 00
wilo.se@wilo.com
www.wilo.se

